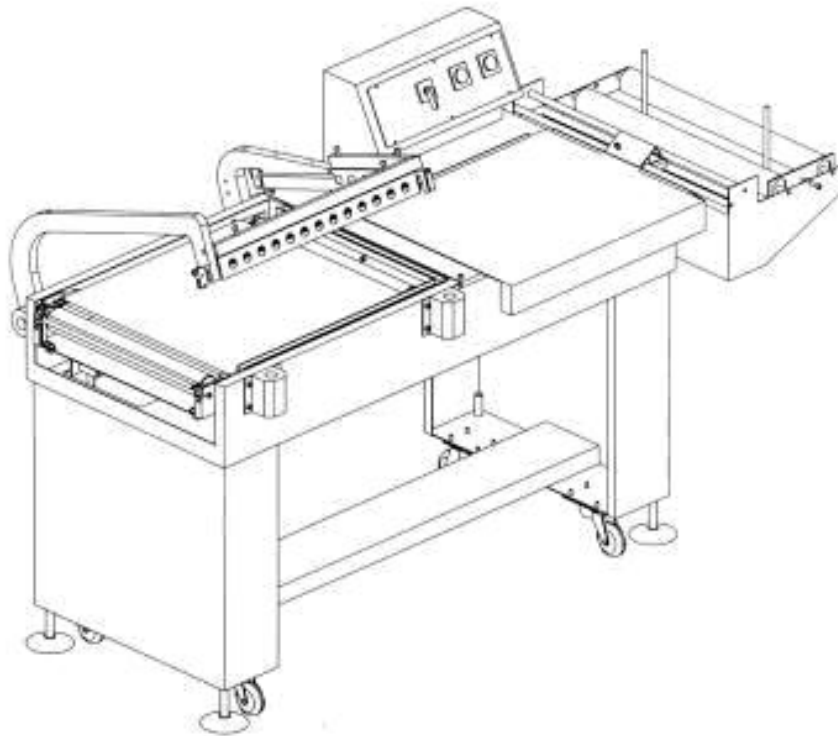




Model 33
Инструкция по эксплуатации



DOC. N. FA111033
REV. 0
ED. 01.2001

СОДЕРЖАНИЕ

Глава 1. Предисловие.....	2
1.1. Предисловие	2
1.2. Рабочие характеристики упаковочной машины	2
1.3. Идентификационный номер машины.....	2
1.4. Вес и размеры машины в упаковке	3
1.5. Вес и размеры машины в рабочем состоянии.....	3
Глава 2. Установка машины	4
2.1. Транспортировка и установка машины	4
2.2. Условия для работы машины	5
2.3. Подключение к электросети	6
2.4. Подключение к компрессору	7
Глава 3. Регулировка и подготовка машины к работе	8
3.1. Регулировка	8
3.2. Установка рулона пленки.....	9
3.3. Регулировка подставки под рулон пленки и упаковочного стола.....	10
3.4. Установка упаковываемого предмета, упаковка	11
Глава 4. Ограничения и условия работы на машине	12
4.1. Максимальные размеры упаковки.....	12
4.2. Предметы, которые запрещено упаковывать на машине.....	12
Глава 5. Параметры пленки	13
5.1. Используемая пленка	13
5.2. Расчет длины пленки	13
Глава 6. Техника безопасности	14
6.1. Предостережения.....	14
Глава 7. Техническое обслуживание	15
7.1. Предостережения при техническом обслуживании	15
7.2. Чистка запаивающего лезвия.....	15
7.3. Чистка машины.....	16
7.4. Электрическая схема	16
7.5. Демонтаж оборудования и утилизация ненужных частей	17
Глава 8. Гарантия	18
8.1. Гарантийный сертификат.....	18
8.2. Условия гарантии	18

Глава 1. Предисловие

1.1. Предисловие

Вы приобрели оборудование с превосходными техническими и рабочими характеристиками. Мы очень благодарны за то, что Вы отдали предпочтение именно этому оборудованию. Система Atmosphere – уникальное упаковочное оборудование, широко известное во всем мире. Во многих странах товары упаковываются с применением более 50 000 машин этой системы. Оборудование Atmosphere практично, недорого и рационально. Оно запатентовано как в Италии, так и за ее пределами. Наилучшим доказательством эффективной и длительной работы системы MINIPACK являются технологические решения, воплощенные в оборудовании, детали и материалы, используемые в производстве, а также проведенные испытания.

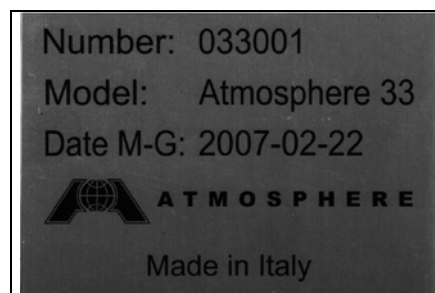
1.2. Рабочие характеристики упаковочной машины

ATMOSFERE 33- компактная и высокопроизводительная машина для запаивания пластиковой пленки как термоусадочной, так и обычной.

Может быть использована как техническая, так и пищевая пленка толщиной 15-50 микрон. Производительность машины - до 650 упаковок/час.

1.3. Идентификационный номер машины

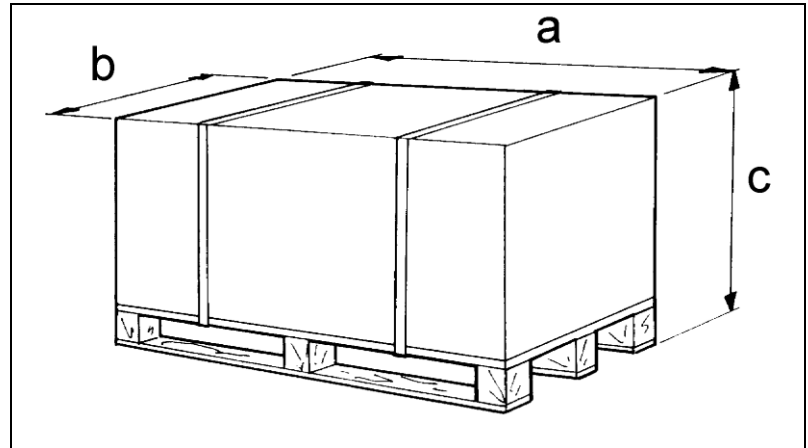
При контакте с производителем оборудования всегда указывайте модель и серийный номер машины, которые указаны на табличке, укрепленной на задней панели машины.



Глава 1. Предисловие

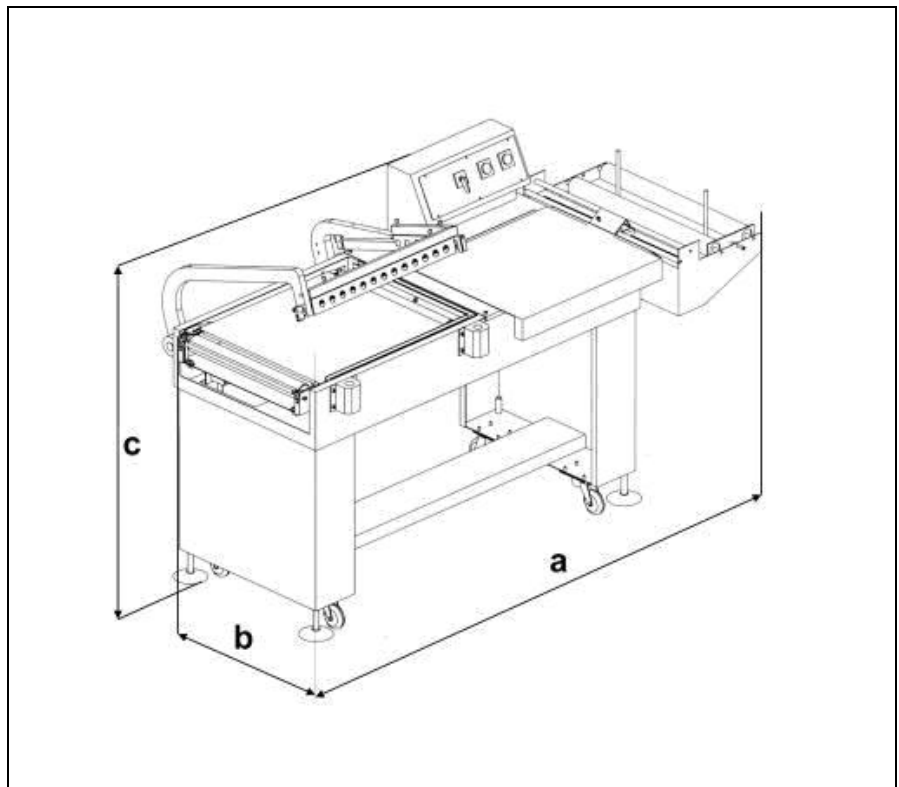
1.4. Вес и размеры машины в упаковке

$a = \text{mm } 1590$
 $b = \text{mm } 960$
 $c = \text{mm } 1220$
вес = Kg 200



1.5. Вес и размеры машины в рабочем состоянии

$a = \text{mm } 1480$
 $b = \text{mm } 850$
 $c = \text{mm } 1100$
 $d = \text{mm } 1450$
вес = Kg 170



Глава 2. Установка машины

2.1. Транспортировка и установка машины

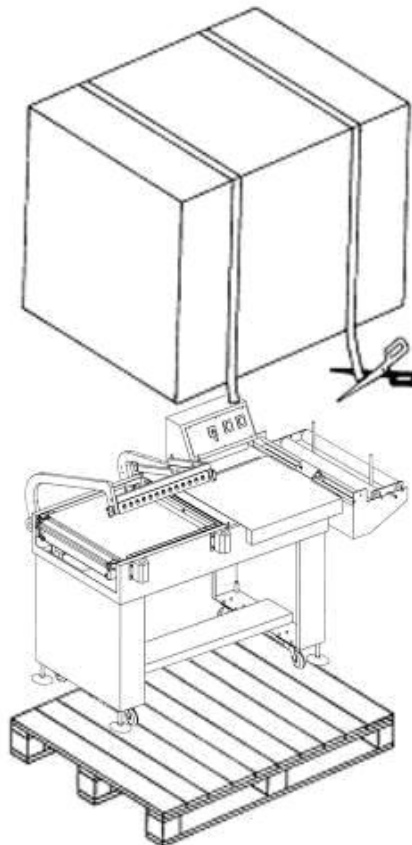
Во время транспортировки и установки с оборудованием рекомендуется обращаться с большой осторожностью.

Разрежьте ножницами шпагаты и снимите картонную упаковку.

Отвинтите с поддона 4 закрепляющих болта.

Поднимите оборудование с помощью грузоподъемной машины.

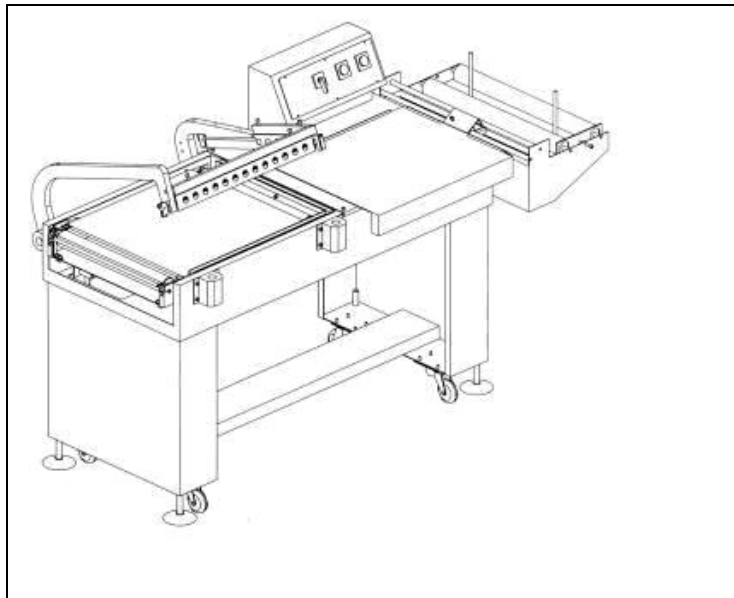
Установите машину на 4 колеса.



Глава 2. Установка машины

2.2. Условия для работы машины

Установите оборудование в сухом помещении, свободном от горючих газов и других горючих и взрывоопасных материалов.



Условия, необходимые для работы машины:

- Температура - от + 5°C до + 40°C
- Относительная влажность - от 30% до 90% без конденсации влаги.

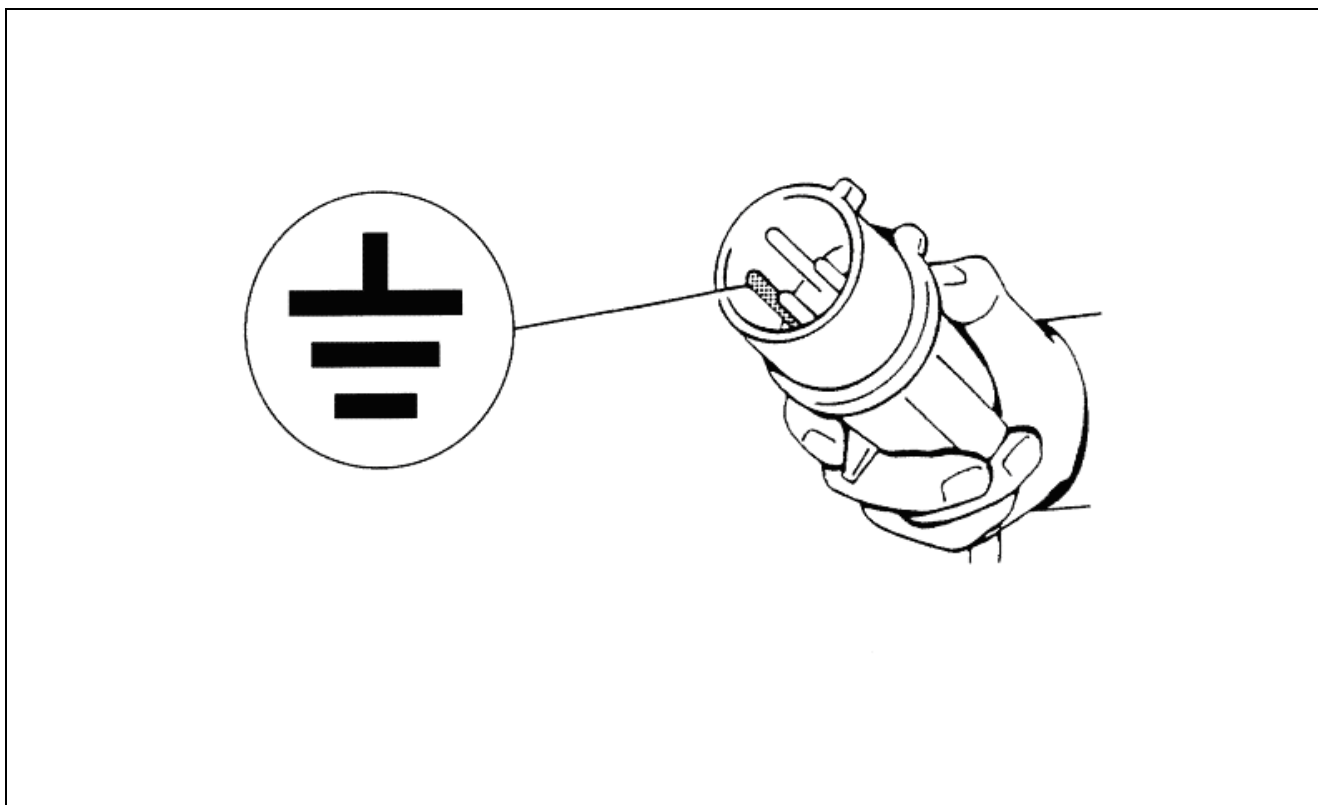
ЗАПАС ПРОЧНОСТИ = IP32

УРОВЕНЬ ШУМА ПРИ РАБОТЕ ОБОРУДОВАНИЯ - 70 ДЕЦИБЕЛ

2.3. Подключение к электросети

СОБЛЮДАЙТЕ ПРАВИЛА ТЕХНИКИ БЕЗОПАСНОСТИ!

ЗАЗЕМЛЕНИЕ ОБОРУДОВАНИЯ ЯВЛЯЕТСЯ ОБЯЗАТЕЛЬНЫМ!

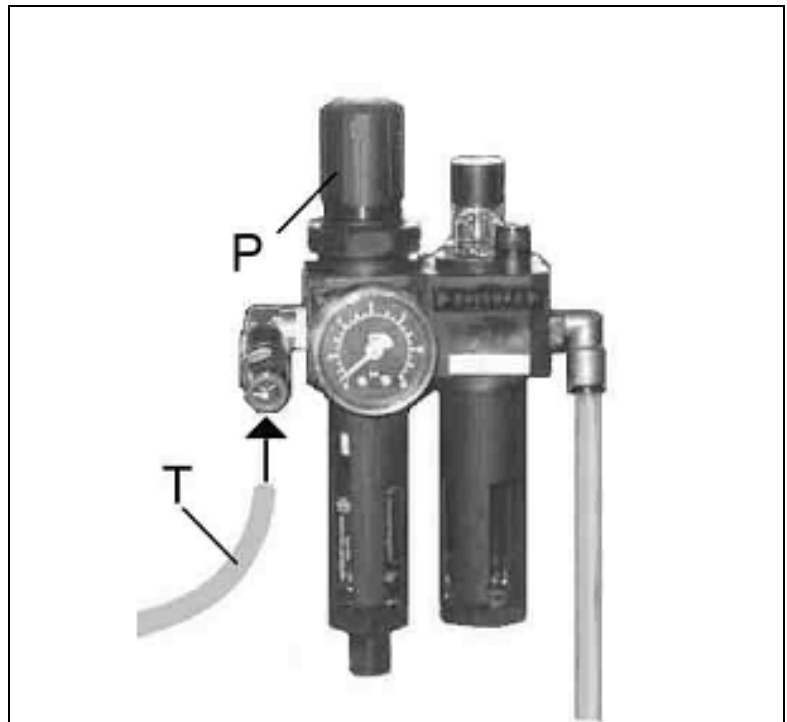


Перед тем, как подключить оборудование к электросети, убедитесь, что напряжение в сети соответствует напряжению, указанному в паспорте, и что оборудование заземлено в соответствии с действующими правилами техники безопасности.

Если напряжение в сети точно неизвестно, проконсультируйтесь со службой местной электростанции.

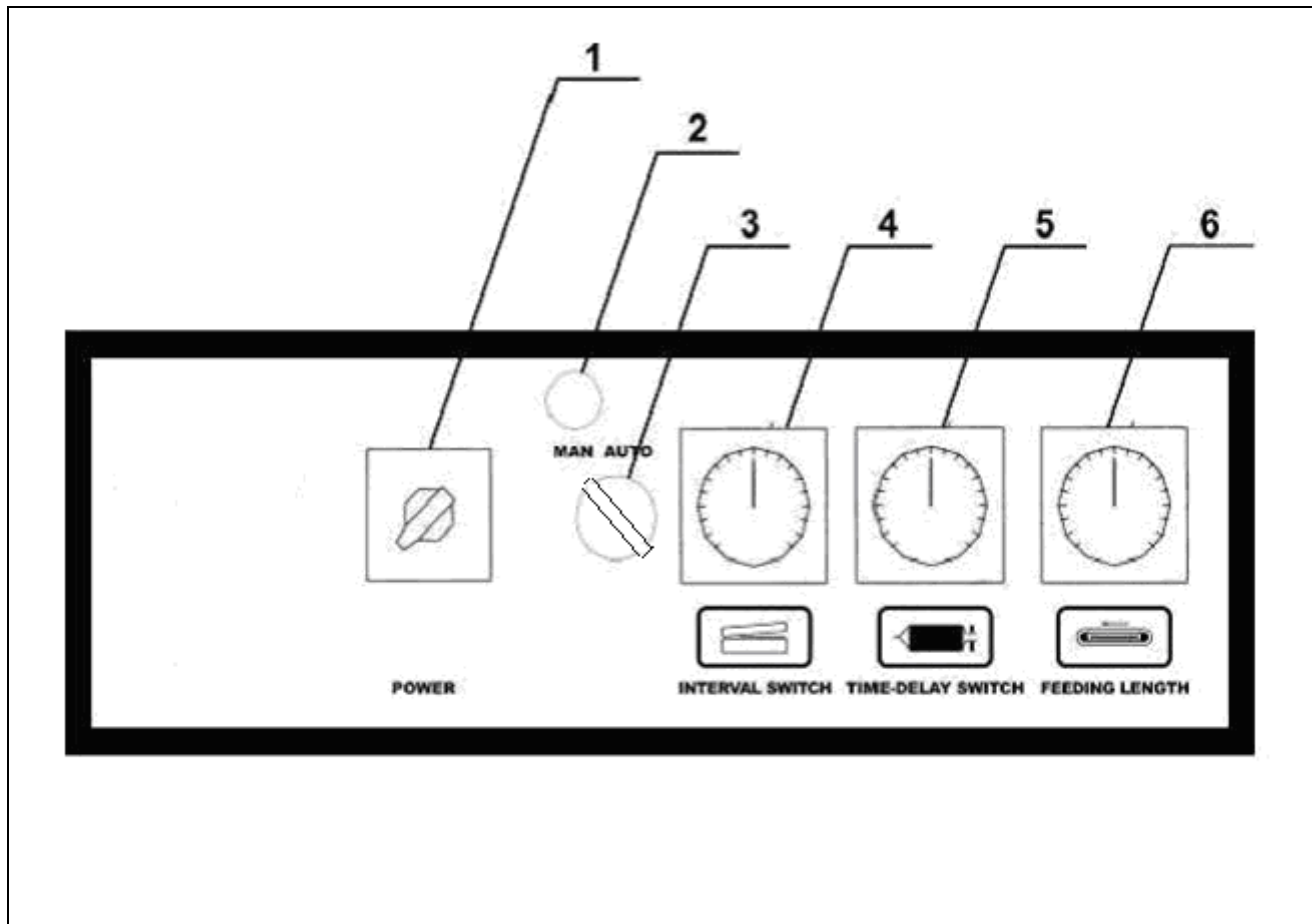
2.4. Подключение компрессора

- Подключите магистраль подачи сжатого воздуха «Т»
- Следите за тем, чтобы пневматическая система поддерживалась давлением в пределах 4-6 бар.
- Если давление не находится в пределах указанных выше, отрегулируйте его регулятором «Р».



Глава 3. Регулировка и подготовка машины к работе

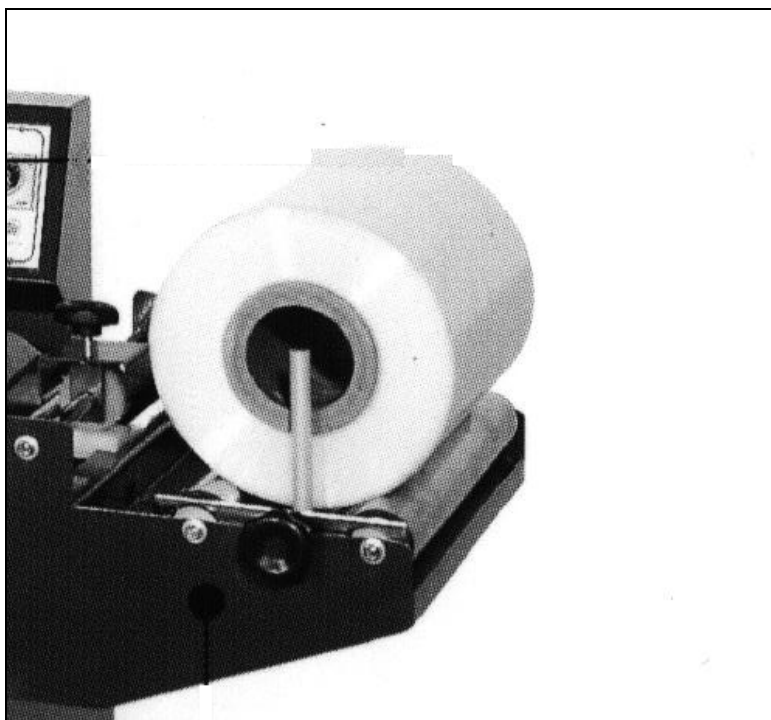
3.1. Регулировка



- 1- Основной выключатель
- 2- Индикатор питания
- 3- Переключатель режимов «ручной» - «автомат»
- 4- Регулятор задержки рамки в верхнем положении (в режиме «автомат»)
- 5- Регулятор времени запайки лезвия
- 6- Регулятор шага транспортера

3.2. Установка рулона пленки

- Установите рулон пленки на ролике и закрепите его центрирующими конусами.
- Верхний слой пленки пропустите над направляющим столом.
- Нижний слой пленки проведите под упаковочным столом.



3.3. Регулировка конвейерной ленты

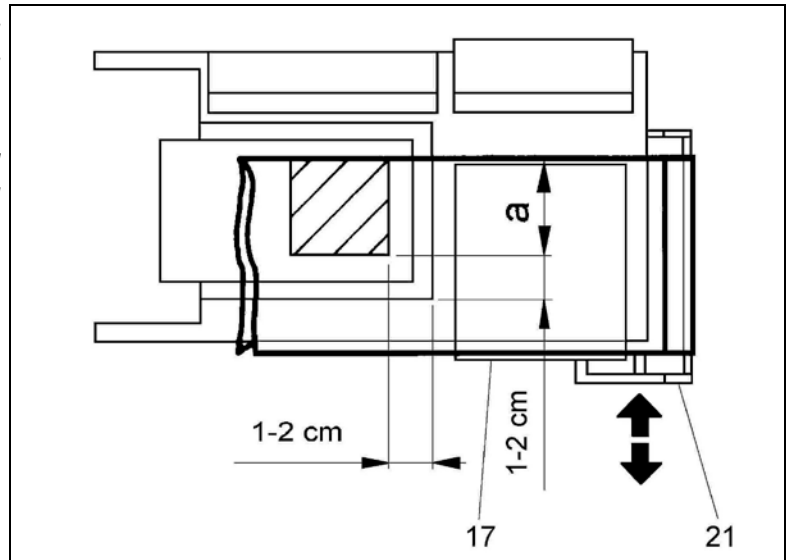
При помощи специального моховика (А) отрегулируйте высоту конвейерной ленты.

Примечание: Для качественной упаковки конвейерная лента должна быть установлена таким образом, чтобы пленка запаивалась на середине предмета.



3.4. Регулировка подставки под рулон пленки и упаковочного стола

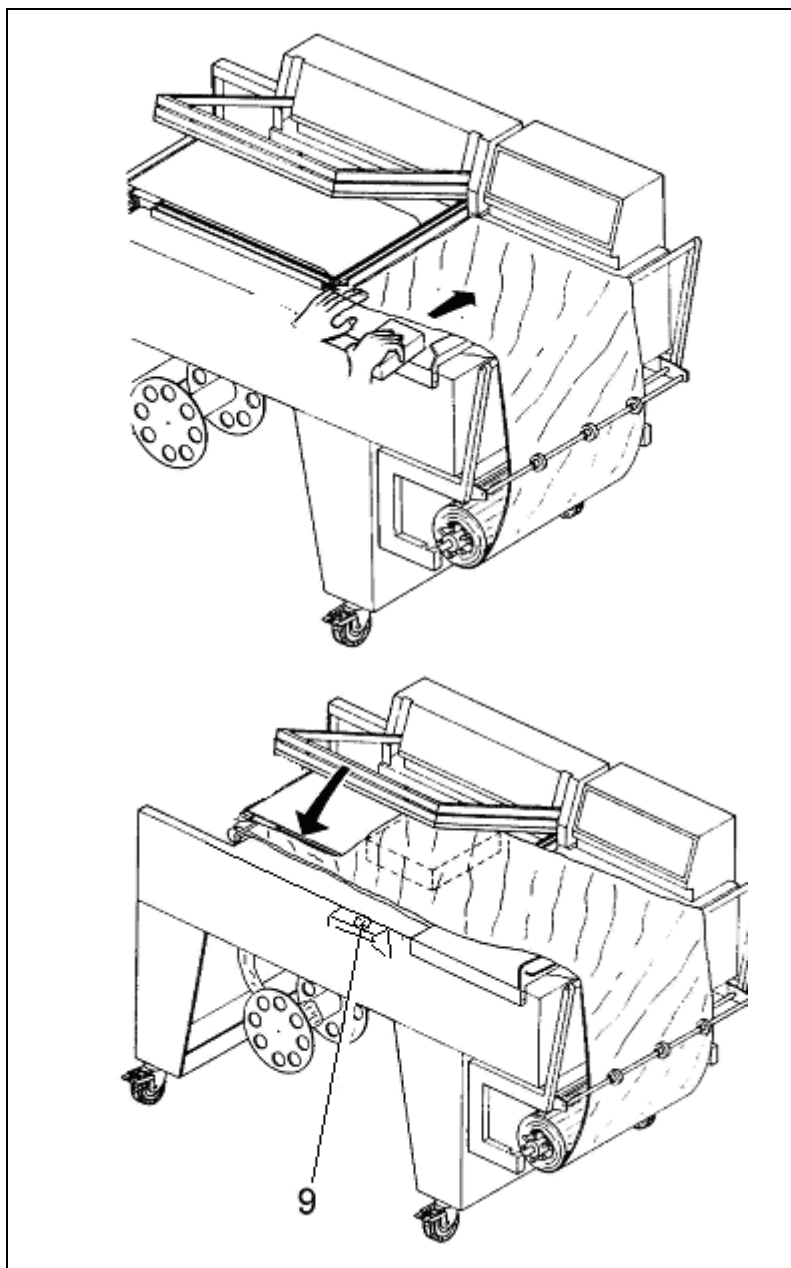
Подставка под рулон (21) и упаковочный стол (17) должны быть отрегулированы в соответствии с высотой пакуемого предмета. Оставляйте расстояние в 1-2 см между предметом и запаивающей рамкой.



3.5. Установка упаковываемого предмета

Левой рукой поднимите кончик пленки на упаковочном столе. Правой рукой положите пакуемый предмет под пленку и сдвиньте его влево на конвейерную ленту, оставляя примерно 1-2 см между предметом и наружной стороной запаивающей рамки.

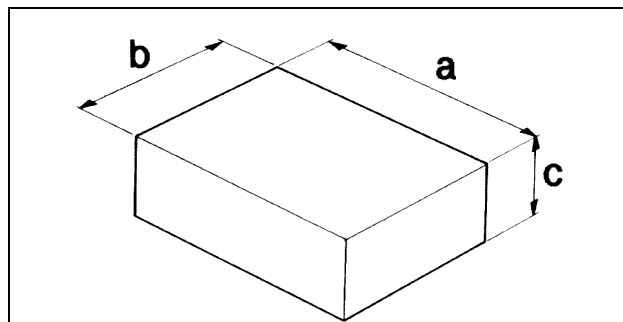
Нажмите кнопку «пуск» (9), рамка опустится, произойдет запайка пленки. Предмет упакован в свободный пакет, и транспортером выводится из упаковочной зоны.



Глава 4. Ограничения и условия работы на машине

4.1. Максимальные размеры упаковки

$a = 500 \text{ мм}$
 $b = 380 \text{ мм}$
 $c = 100 \text{ мм}$



Примечание: максимальные размеры, указанные выше, относятся к максимальным размерам одной упаковки. Для того, чтобы узнать максимальные размеры упаковки ($b \times c$), см. часть 5.2; к сумме ($b+c$) прибавляйте 100 мм пленки.

4.2. Предметы, которые запрещено упаковывать на машине

Во избежание повреждения оборудования и возникновения травмоопасных ситуаций упаковке категорически не подлежат:

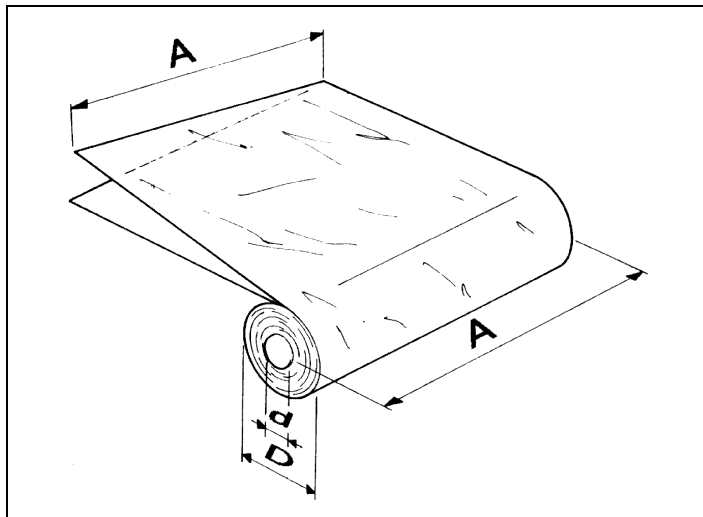


- мокрые предметы
- нестойкие материалы
- жидкости разного рода и плотности в хрупких сосудах и контейнерах
- огнеопасные и взрывчатые материалы
- баллончики с газом под давлением
- различные порошки
- другие материалы и предметы, которые могут травмировать оператора и повредить оборудование.

Глава 5. Параметры пленки

5.1. Используемая пленка

Машина может работать со всеми видами усадочной пленки толщиной 15-50 микрон, производимой компанией Trast-Pack. Особые характеристики нашей пленки (которая может производиться с нанесенным на нее рисунком или текстом) обеспечивают уникальную ее надежность, которая создается в соответствии с действующими правилами и стандартами, и гарантирует превосходную работу оборудования.



Размеры рулона

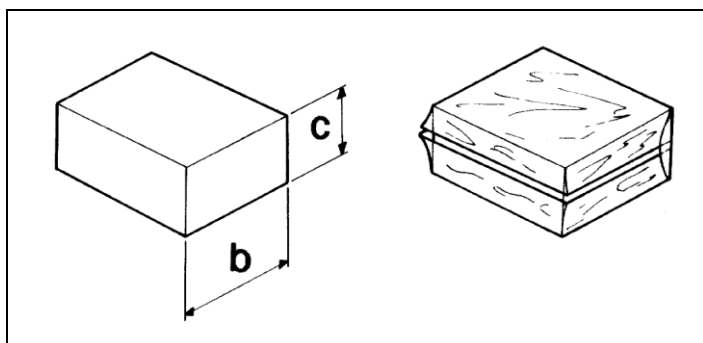
$a = \text{mm } 600$

$D = \text{mm } 250$

$d = \text{mm } 77$

5.2. Расчет длины пленки

Длина $A = b + c + 100 \text{ мм}$



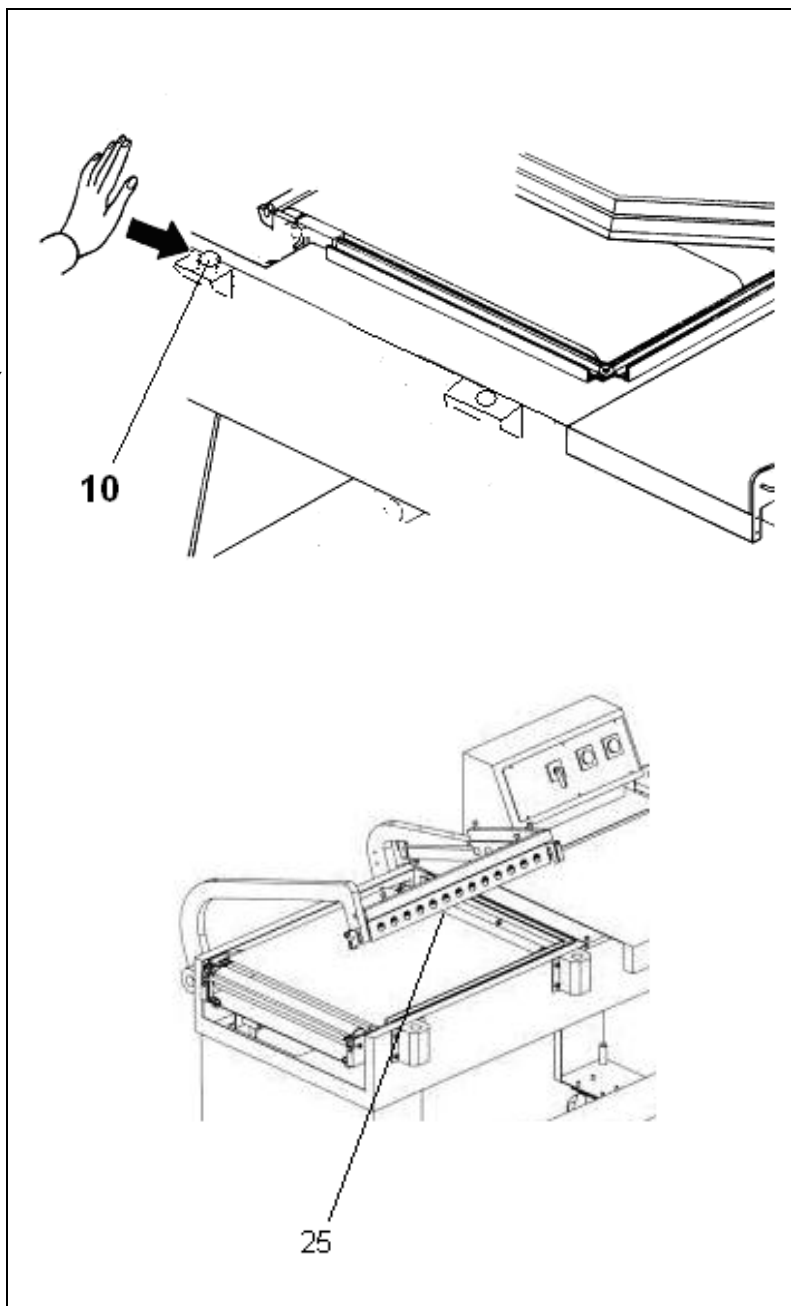
6.1. Предостережения

С ОБОРУДОВАНИЕМ ДОЛЖЕН РАБОТАТЬ ТОЛЬКО ОБУЧЕННЫЙ ПЕРСОНАЛ!



В случае блокирования машины или для ее остановки в автоматическом режиме нажмите аварийную кнопку **EMERGENCY (10)**.

Во избежание ожогов не прикасайтесь до запаивающего лезвия (25).



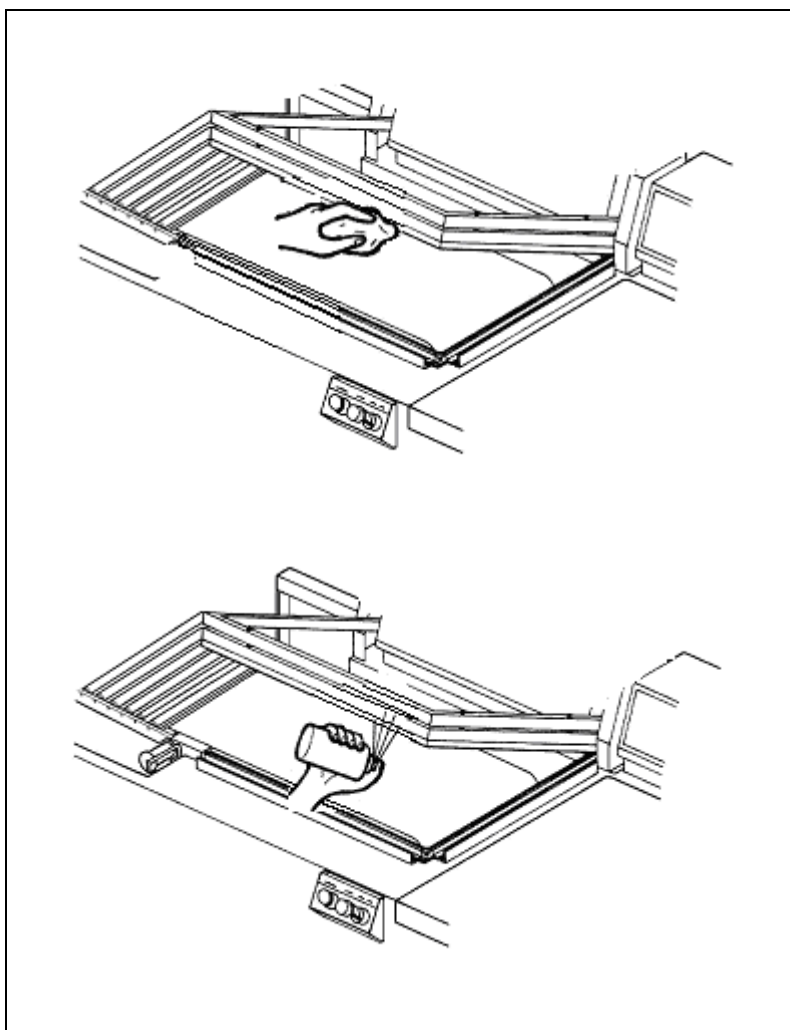
Глава 7. Техническое обслуживание

7.1. Предостережения при техническом обслуживании

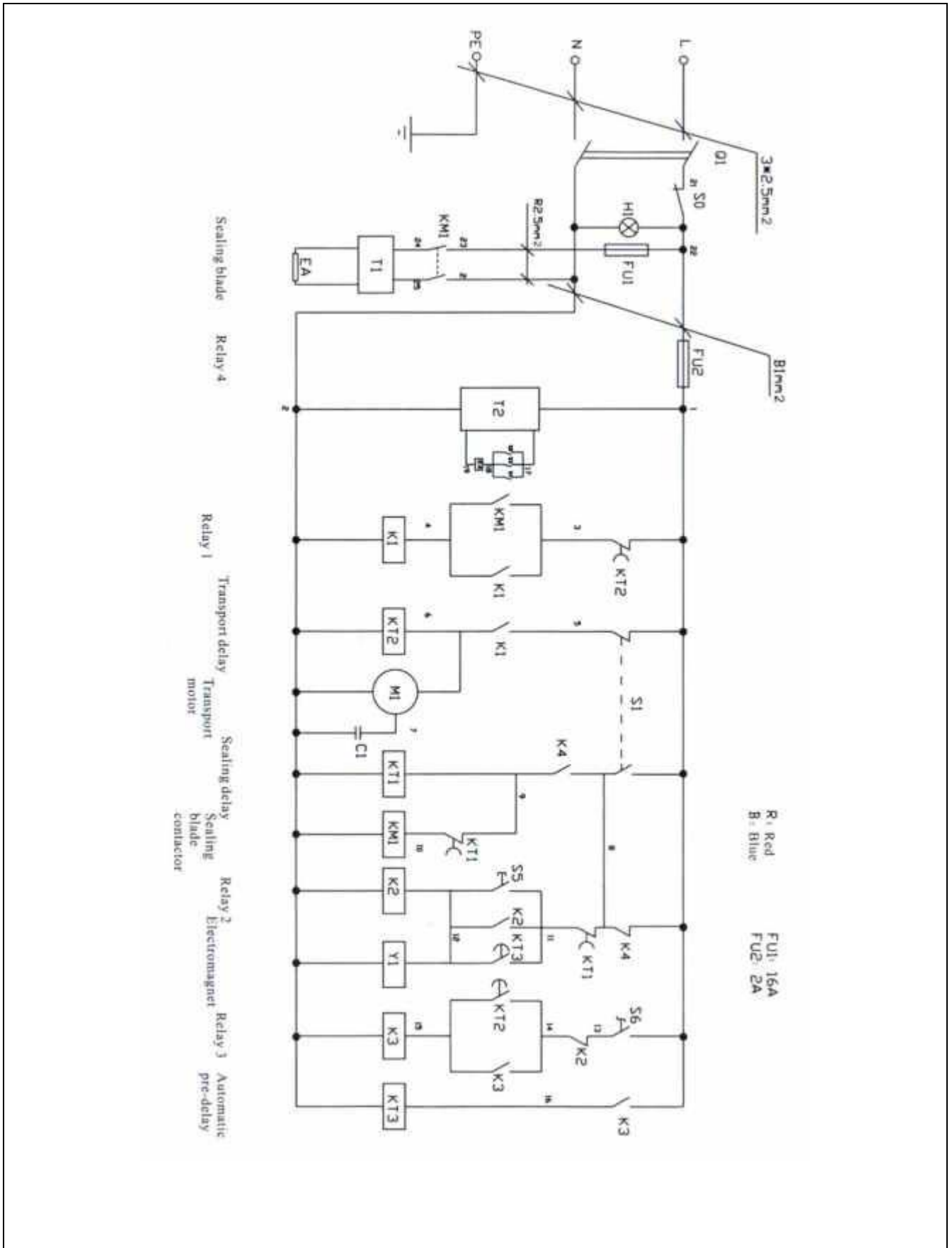
ПЕРЕД ТЕМ, КАК ПРИСТУПИТЬ К ТЕХНИЧЕСКОМУ ОБСЛУЖИВАНИЮ ОБОРУДОВАНИЯ, ОТКЛЮЧИТЕ МАШИНУ, В ТОМ ЧИСЛЕ ИЗ ЭЛЕКТРОСЕТИ.

7.2. Чистка запаивающего лезвия

Сухой салфеткой удалите нагар плёнки
Очищенное лезвие обработайте антипригарным спреем или гелем.
Эту операцию необходимо производить в зависимости от интенсивности, по мере необходимости (1-3 раза в день)



7.3 Электрическая схема



7.4. Демонтаж оборудования и утилизация ненужных частей



ВНИМАНИЕ!

Все работы по демонтажу оборудования должны выполняться квалифицированными работниками, знающими правила техники безопасности при работе с оборудованием, в том числе электрическим.

Демонтаж производится следующим образом:

- 1. Отключить оборудование от электросети и пневмосистемы*
- 2. Разобрать машину*

Все ненужные части утилизируются и перерабатываются, согласно классу отходов, к которому их можно отнести, и согласно действующим правилам и нормам, принятым в стране, где установлено данное оборудование.

Глава 8. Гарантия

8.1. Гарантийный сертификат

Гарантийный срок составляет 12 месяцев со дня покупки оборудования. Гарантия выдается согласно условиям, указанным ниже в руководстве по эксплуатации. Заполните карту с указанием всей необходимой информации, оторвите по перфорированному контуру и отправьте.

8.2. Условия гарантии

Гарантийный срок составляет 12 месяцев со дня поставки оборудования. Гарантия предусматривает замену или ремонт всех частей, в случае, если поломка связана с некачественными материалами, из которых они сделаны. Ремонт или замена частей обычно осуществляется на месте производства оборудования; транспортировка и работа персонала оплачивается за счет покупателя. Если деталь может быть заменена или отремонтирована на месте установки оборудования, покупатель оплачивает транспортные расходы и работу персонала. Гарантийный ремонт может осуществляться только производителем оборудования или его авторизованным дилером. Для того чтобы определить, подлежит ли неисправная деталь гарантийному ремонту, ее необходимо отправить производителю или его авторизованному дилеру. Если эта деталь будет заменена или отремонтирована, то оказанная услуга рассматривается как гарантийная.

Право на гарантию теряется в следующих случаях:

1. в случае неправильной установки оборудования; неправильного его подключения к электросети и некорректного использования, а также в случае работы с оборудованием неуполномоченных на это лиц.
2. если в оборудовании были внесены какие-либо модификации без предварительного согласования в письменной форме с производителем.
3. если оборудование перепродано или другим способом передано в собственность третьего лица.

Компания Atmosphere имеет юридическое право отклонять требования гарантийного ремонта, если оборудование установлено и подключено к электросети ненадлежащим образом; если оборудование не было заземлено или некорректным образом используется.

Производители имеют право вносить любые изменения, необходимые в соответствии с техническими требованиями и требованиями к эксплуатации.

СЕРТИФИКАТ СООТВЕТСТВИЯ

Noi: **Atmosphere S.R.L**
We: **Via Torine 1**
Wir: **36036 Marostica (Vicenza)**
Nous:
Мы:

заявляем со всей ответственностью, что наш продукт
упаковочная машина для упаковки в усадочную пленку, модель:

Atmosphere 33

N°

отвечает требованиям нижеследующих нормативных актов и дополнений к ним:

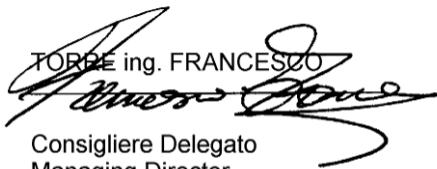
98/37/CE
89/336/CEE
73/23/CEE

И, более того, мы заявляем, что применялись следующие правила:

EN 292-1
EN 292-2
EN 60335-1
EN 60204-1

Torino 15/02/2004

TORPE ing. FRANCESCO


Consigliere Delegato
Managing Director
Geschäftsführer
Conseiller Délégué
Consedero Delegato

Tipo
Type
Typ
Type
Тип

Matricola
Serial n°
Kennummer
No. de série
Сер. №

Collaudo
Test n°
Abnahmeprüfung
Essai
Испытания

Data di acquisto
Date of purchase
Einkaufdatum
Date d'achat
Дата покупки

.....

Tipo
Type
Typ
Type
Тип

Matricola
Serial n°
Kennummer
No. de série
Сер. №

Collaudo
Test n°
Abnahmeprüfung
Essai
Испытания

CERTIFICATO DI GARANZIA
CERTIFICATE OF GUARANTEE
GARANTIESCHEIN
BULLETIN DE GARANTIE
ГАРАНТИЙНЫЙ СЕРТИФИКАТ

Data e timbro rivenditore
Date and dealer's stamp
Datum und stempel des verkaufers
Date et timbre du revendeur
Дата и печать продавца

Indirizzo acquirente
Customer address
Adresse des Abnehmers
Adresse de l'acheteur
Адрес покупателя

Data di acquisto
Date of purchase
Einkaufdatum
Date d'achat
Дата покупки

Atmoshere S.R.L.
Via Torine 1
36036 Marostica (Vicenza)
Tel. 0424/470930