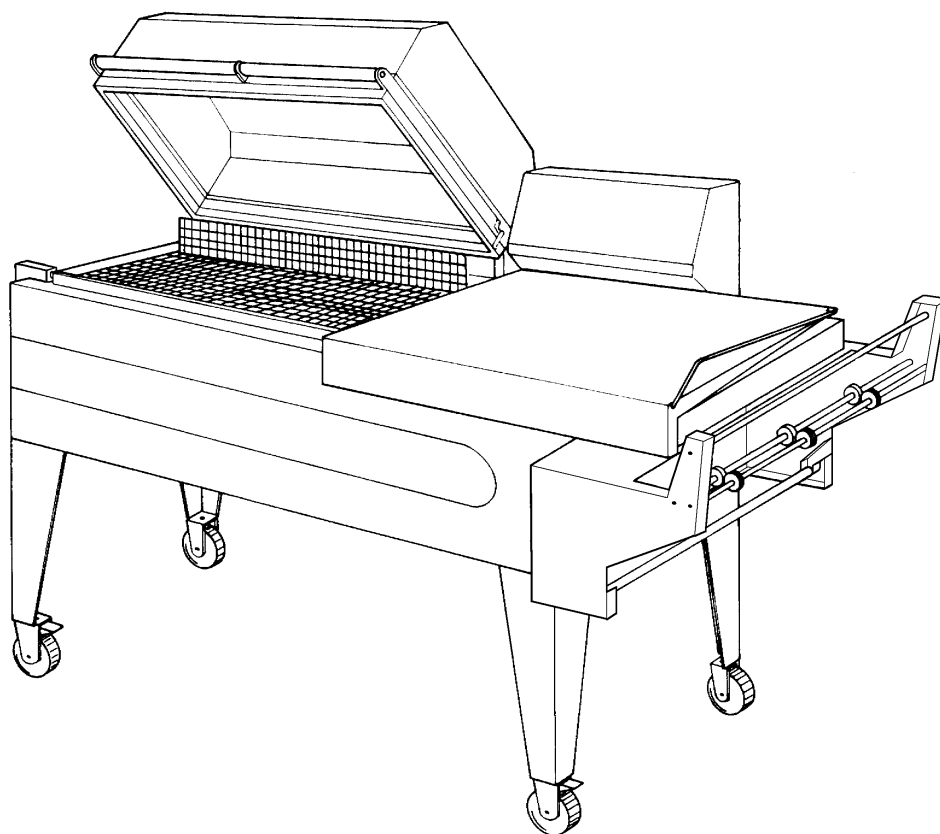




FM77 Digit

***Libretto d'istruzione
Instruction manual
Bedienungsanleitung
Livret d'instructions
Manual de Instrucciones***



*Leggere attentamente questo libretto prima di usare la macchina
Before using the machine please carefully read the instructions
Beachten Sie gut die Bedienungsanleitung bevor man die Maschine benützt
Nous vous prions de bien lire le manuel d'instructions avant d'utiliser la machine
Leer atentamente este manual antes de usar la máquina*



DOC. N. FM111004
REV. 0
ED. 01.2001

INDEX

Chapter 1. Foreword	
1.1. Introduction.....	1-1
1.2. Performances of packaging machine.....	1-1
1.3. Machine identification.....	1-1
1.4. Weight and dimensions of packed machine.....	1-3
1.5. Machine weight and dimensions.....	1-3
Chapter 2. Machine installation	
2.1. Transport and positioning.....	2-1
2.2. Environmental conditions.....	2-3
2.3. Electrical connections.....	2-5
Chapter 3. Machine adjustment and setting up	
3.1. Adjustment.....	3-1
3.2. Film roll insertion.....	3-9
3.3. Reticulated plate installation.....	3-9
3.4. Bobbins support and packaging flat adjustment.....	3-11
3.5. Execution of 1 st film sealing.....	3-11
3.6. Introducing the object to be wrapped.....	3-13
3.7. Making up.....	3-13
Chapter 4. Limits and conditions in the use of machine	
4.1. Max. packing sizes.....	4-1
4.2. Items which must not be packed.....	4-1
Chapter 5. Film features	
5.1. Films to be used.....	5-1
5.2. Band A calculation.....	5-1
Chapter 6. Safety standards	
6.1. Warnings.....	6-1
Chapter 7. Ordinary maintenance	
7.1. Precautions for ordinary maintenance interventions.....	7-1
7.2. Sealing blade cleaning.....	7-1
7.3. Plastic film and other scrap removal.....	7-1
7.4. Machine cleaning.....	7-3
7.5. Rubber and teflon replacement.....	7-3
7.6. Changing the sealing wire.....	7-5
7.7. Wiring diagram.....	7-7
7.8. Key wiring diagram.....	7-9
7.9. Disassembling, demolition and elimination of residuals.....	7-11
Chapter 8. Guarantee	
8.1. Certificate of guarantee.....	8-1
8.2. Guarantee conditions.....	8-1
9.1. EC declaration of conformity.....	9-1

INDEX

Chapitre 1. Avant-propos	
1.1. Avant-propos.....	1-1
1.2. Performances de l'emballuse.....	1-1
1.3. Identification de la machine.....	1-1
1.4. Poids et dimensions de la machine emballée.....	1-3
1.5. Poids et dimensions de la machine.....	1-3
Chapitre 2. Installation de la machine	
2.1. Transport et positionnement.....	2-1
2.2. Conditions extérieures.....	2-3
2.3. Raccordement électrique.....	2-5
Chapitre 3. Réglage et préparation de la machine	
3.1. Réglage.....	3-1
3.2. Insertion de la pellicule.....	3-9
3.3. Mise en place de la grille.....	3-9
3.4. Réglage du support de la bobine et du plateau de confectionnement.....	3-11
3.5. Execution de la première soudure.....	3-11
3.6. Introduction de l'objet à emballer.....	3-13
3.7. Emballage.....	3-13
Chapitre 4. Limites et conditions d'utilisation de la machine	
4.1. Dimensions max. de la confection.....	4-1
4.2. Ce qui ne doit pas être conditionné.....	4-1
Chapitre 5. Caractéristiques de la pellicule	
5.1. Pellicules à utiliser.....	5-1
5.2. Calcul de la bande A.....	5-1
Chapitre 6. Normes de sécurité	
6.1. Avertissements.....	6-1
Chapitre 7. Manutention ordinaire	
7.1. Précautions pour les interventions de manutention ordinaire.....	7-1
7.2. Nettoyage de la lame de soudure.....	7-1
7.3. Enlèvement des déchets de plastique et divers.....	7-1
7.4. Nettoyage de la machine.....	7-3
7.5. Changement du teflon et du caoutchouc.....	7-3
7.6. Remplacement de la lame soudeuse.....	7-5
7.7. Circuit électrique.....	7-7
7.8. Légende du circuit électrique.....	7-9
7.9. Démontage, démolition et écoulement des résidus.....	7-11
Chapitre 8. Garantie	
8.1. Certificat de garantie.....	8-1
8.2. Conditions de garantie.....	8-1
9.1. Déclaration CE de conformité.....	9-1

INHALTSVERZEICHNIS

Kapitel 1. Einleitung	
1.1. Einleitung.....	1-1
1.2. Leistungen der Verpackungsmaschine.....	1-1
1.3. Beschreibung der Maschine.....	1-1
1.4. Gewicht und Abmessungen des verpackten Geräts.....	1-3
1.5. Gewicht und Abmessungen des Geräts.....	1-3
Kapitel 2. Aufstellung der Maschine	
2.1. Beförderung und Positionierung.....	2-1
2.2. Umweltbedingungen.....	2-3
2.3. Elektrischer Anschluß.....	2-5
Kapitel 3. Regelung und Bereitstellung der Maschine	
3.1. Regulierung.....	3-1
3.2. Einlegung der Folienspule.....	3-9
3.3. Positionieren des Haltegitters.....	3-9
3.4. Die regulierung des Spulenträgers und des Verpackungsflachstabes.....	3-11
3.5. Durchführung der ersten Schweissung.....	3-11
3.6. Einführen des Verpackungsgutes.....	3-13
3.7. Verpacken.....	3-13
Kapitel 4. Gebrauchsbeschränkungen und Gebrauchsbedingungen der Maschine	
4.1. Maximaldimensionen der Packung.....	4-1
4.2. Was nicht verpackt werden darf.....	4-1
Kapitel 5. Folieneigenschaften	
5.1. Die zu verwendenden Folie.....	5-1
5.2. Wie der A-streifen berechnet werden muss.....	5-1
Kapitel 6. Sicherheitsmassnahmen	
6.1. Warnungen.....	6-1
Kapitel 7. Wartung der Maschine	
7.1. Massnahmen, die getroffen werden müssen, bevor Wartungsarbeiten durchgeführt werden.....	7-1
7.2. Reinigung der schweißenden Klinge.....	7-1
7.3. Entfernung von abfällen des plastischen Folien und anderer Art.....	7-1
7.4. Reinigung der Maschine.....	7-3
7.5. Wie Teflon und Gummi ersetzt werden müssen.....	7-3
7.6. Auswechseln der Schweißklinge.....	7-5
7.7. Schaltbild.....	7-7
7.8. Die Zeichenerklärung des Schaltbildes.....	7-9
7.9. Demontage, abbau und entsorgung der rückstände.....	7-11
Kapitel 8. Garantiezeit	
8.1. Garantieschein.....	8-1
8.2. Garantiebedingungen.....	8-1
9.1. EG Konformitätserklärung.....	9-1

INDICE

Capítulo 1. Prefacio	
1.1. Prefacio.....	1-1
1.2. Prestaciones de la maquina para confeccionar.....	1-1
1.3. Identificación de la maquina.....	1-1
1.4. Peso y medidas del embalaje de la maquina.....	1-3
1.5. Peso y medidas de la maquina.....	1-3
Capítulo 2. Instalacion de la maquina	
2.1. Transporte y postura.....	2-1
2.2. Condiciones ambientales.....	2-3
2.3. Conexión eléctrica.....	2-5
Capítulo 3. Regulacion y preparacion maquina	
3.1. Regulación.....	3-1
3.2. Insercion bobina film.....	3-9
3.3. Posicionamiento de la bandeja reticulada.....	3-9
3.4. Regulación soporte bobina y plano de confección.....	3-11
3.5. Ejecución primera soldadura film.....	3-11
3.6. Introduccion del objeto de confeccionar.....	3-13
3.7. Confección.....	3-13
Capítulo 4. Limitaciones y condiciones de uso de la maquina	
4.1. Dimensiones máx. de la confección.....	4-1
4.2. Lo que no se tiene que confeccionar.....	4-1
Capítulo 5. Características del film	
5.1. Films para emplear.....	5-1
5.2. Calculo faja A.....	5-1
Capítulo 6. Normas de seguridad	
6.1. Advertencias.....	6-1
Capítulo 7. Manutencion ordinaria	
7.1. Precauciones para intervenciones de manutención ordinaria.....	7-1
7.2. Limpieza lamina soldador.....	7-1
7.3. Remoción de recortes de film plástico y varios.....	7-1
7.4. Limpieza de la maquina.....	7-3
7.5. Cambio teflon y goma.....	7-3
7.6. Cambio de la lamina soldadora.....	7-5
7.7. Esquema eléctrico.....	7-7
7.8. Indice esquema eléctrico.....	7-9
7.9. Desmontaje, demolicion y desecho de los residuos.....	7-11
Capítulo 8. Garantía	
8.1. Certificación de garantía.....	8-1
8.2. Condiciones de garantía.....	8-1
9.1. Declaracion CE de conformidad.....	9-1

INDICE

Capitolo 1. Introduzione	
1.1. Prefazione.....	1-2
1.2. Prestazioni della macchina confezionatrice.....	1-2
1.3. Identificazione della macchina.....	1-2
1.4. Peso e dimensioni della macchina imballata.....	1-4
1.5. Peso e dimensioni della macchina.....	1-4
Capitolo 2. Installazione della macchina	
2.1. Trasporto e posizionamento.....	2-2
2.2. Condizioni ambientali.....	2-4
2.3. Collegamento elettrico.....	2-6
Capitolo 3. Regolazione ed approntamento macchina	
3.1. Regolazione.....	3-2
3.2. Inserimento bobina film.....	3-10
3.3. Posizionamento del piatto retinato.....	3-10
3.4. Regolazione supporto bobina e piatto di confezionamento.....	3-12
3.5. Esecuzione 1 ^a saldatura film.....	3-12
3.6. Introduzione dell'oggetto da confezionare.....	3-14
3.7. Confezionamento.....	3-14
Capitolo 4. Limitazioni e condizioni d'uso della macchina	
4.1. Dimensioni max. della confezione.....	4-2
4.2. Ciò che non si deve confezionare.....	4-2
Capitolo 5. Caratteristiche del film	
5.1. Films da adoperare.....	5-2
5.2. Calcolo della fascia A.....	5-2
Capitolo 6. Norme di sicurezza	
6.1 Avvertimenti.....	6-2
Capitolo 7. Manutenzione ordinaria	
7.1. Cautele per interventi di manutenzione ordinaria.....	7-2
7.2. Pulizia lama saldante.....	7-2
7.3. Rimozione di sfridi di film plastico e vari.....	7-2
7.4. Pulizia della macchina.....	7-4
7.5. Cambio teflon e gomma.....	7-4
7.6. Cambio lama saldante.....	7-6
7.7. Schema elettrico.....	7-7 / 7-8
7.8. Legenda schema elettrico.....	7-10
7.9. Smontaggio, demolizione e smaltimento residui.....	7-12
Capitolo 8. Garanzia	
8.1. Certificato di garanzia.....	8-2
8.2. Condizioni di garanzia.....	8-2
9.1. Dichiarazione CE di conformità.....	9-1

1.1. Introduction

1.1. Einleitung

1.1. Avant-propos

1.1. Prefacio

- GB** You have bought a machine with outstanding features and performance and we thank you very much for your confidence in choosing it.
The MINIPACK System is unique in its kind and has achieved worldwide succes with more than 50000 units operating in the field of packaging and wrapping.It is handy, low-priced and protected by patents at home and abroad.The technological concept underlining its design, as well as the components and materials used in the manufacturing and testing process are the best assurance of proper operation and long-lasting liability.
- D** Sie haben ein äußerst leistungsfähiges Gerät mit außergewöhnlichen Eigenschaften erworben, und wir danken Ihnen für die getroffene Wahl.
Das Verpackungssystem MINIPACK ist einzig in seiner Art, seine Stellung wird durch die Anzahl von über 50000 weltweit verkauften Geräten bestätigt. Es ist praktisch, sehr wirtschaftlich und rationell und ist von nationalen und internationalen Patenten geschützt. Der Wert des technologischen Konzepts, die Qualität der Einzelteile und der in der Fertigung verwendeten Werkstoffe sowie der Endkontrolle sind die beste Garantie für ein zuverlässiges Funktionieren über einen langen Zeitraum.
- F** Les caractéristiques et les performances de la machine que vous venez d'acheter sont exceptionnelles. Merci de nous avoir accordé votre préférence.
Le système d'emballage MINIPACK est unique en son genre. Il s'est fait connaître dans le monde entier et plus de 50000 machines sont déjà en service dans le secteur de l'emballage ou de l'empaquetage.Il est pratique, super-économique, rationnel, protégé par the brevets nationaux et internationaux. La qualité du concept technologique, des éléments, des matériels qui entrent dans sa fabrication sont les meilleurs atouts de son service et de sa durabilité.
- E** Ustedes han comprado una maquina con características y prestaciones excepcionales y nosotros Ustedes lo agradecemos por la preferencia concedida. El sistema de confeccionar MINIPACK es único en sus genere y se ha afirmado en el mundo con la presencia de más de 50000 maquinas activas en el embalaje y confección. Es practico, supereconómico y racional e está cubierto de reservas Nacionales y Internacionales. La validez del concepto tecnológico además de la calidad de los componentes y materiales empleados en el decurso productivo y de habilitación son la mejor garantía para una buena marcha y seguridad en el tiempo.

1.2. Performances of packaging machine

1.2. Leistungen der Verpackungsmachine

1.2. Performances de l'emballeuse

1.2. Prestaciones de la máquina para confeccionar

- GB** Thanks to its particular operating circuit, it can be used both as a sealing and shrinking machine or as a plain sealing machine (sealing only).
In this case it is possible to pack the object in a soft bag without shrinkwrapping. Technical grade or food grade films with thickness in the range of 15-50 micron can be used. These products are manufactured and distributed by MINIPACK Torre S.p.A. The film used in centerfolded execution can be micropunched or not when running through the micropunches of machine itself. The machine can carry out up to 300 packages/hour.
- D** Das Gerät kann für das gleichzeitige Schrumpfen und Schweißen der Folien verwendet werden, es kann dank seines Funktionsprinzips aber auch nur zum Schweißen eingesetzt werden. In diesem Fall ist es möglich, die Verpackungsobjekte in lose, nicht geschrumpfte Säcke einzuschweißen. Es können die von Firma MINIPACK-Torre S.p.A. hergestellten und vertriebenen Technik.und Lebensmittelfolien der Stärken 15-50 micron verwendet werden. Der verwendete Folie, einfach gefaltet, kann, falls gewünscht, beim Durchlaufen der Lochvorrichtung gelocht werden. Das Gerät kann bis 300 Verpackungen pro Stunde durchführen.
- F** Un cycle spécial vous permet de synchroniser le soudage et la thermorétraction des pellicules ou d'avoir seulement le soudage.
Le soudage seul vous donne la possibilité d'emballer l'object dans un sachet sans le rétracter. Vous pouvez utiliser les pellicules de 15 à 50 microns d'épaisseur du type technique ou pour aliments, produites et distribuées par MINIPACK Torre S.p.A. Si vous le désirez, la pellicule de l'emballage monopli peut être micropercée: il suffit de la faire passer par la microperceuse de la machine. La machine peut exécuter jusqu'à 300 emballages par heure.
- E** La FM77sc/scE puede ser empleada a la vez como maquina para soldadura y termorretracción del film, o bien como simple maquina soldadora gracias a su particular circuito de funcionamiento. En ese último caso es posible contener el objeto dentro de sacos flojos sine termorretracción. Se puede emplear films con espesores de 15 a 50 micrón a la vez de tipo técnico y alimenticio, producidos y distribuidos por MINIPACK-TORRE S.p.A. La maquina puede efectuar hasta 300 confecciones/hora.

1.3. Machine identification

1.3. Beschreibung der Maschine

1.3. Identification de la machine

1.3. Identificación de la maquina

- GB** In every communication with the Manufacturer, always mention the model and the serial number specified on the plate on the rear part of the machine.
- D** Für jede Mitteilung mit dem Hersteller, immer das Modell und die Registriernummer nennen, die auf dem Schild hinter der Maschine spezifiziert sind.
- F** Dans toutes les communications avec la société constructrice, citez toujours le modèle et le numéro de matricule qui sont indiqués sur la plaque dans la partie postérieure de la machine.
- E** Para cualquiera comunicación con el constructor, siempre citar el modelo de la maquina y el número de matricula indicados sobre la tarjeta puesta en la parte posterior de la maquina.

Capitolo 1. Introduzione

1.1. Prefazione

Avete acquistato una macchina dalle caratteristiche e prestazioni eccezionali e Vi ringraziamo per la preferenza accordataci. Il sistema di confezionamento MINIPACK è unico nel suo genere e si è affermato nel mondo con la presenza di oltre 50000 macchine operanti nel campo dell'imballaggio e del confezionamento. Esso è pratico, super economico e razionale ed è coperto da brevetti Nazionali ed Internazionali.

La validità del concetto tecnologico oltre che la qualità dei componenti e materiali impiegati nel processo produttivo e di collaudo sono la migliore garanzia di un buon funzionamento e affidabilità nel tempo.

1.2. Prestazioni della macchina confezionatrice

La "FM77 DIGIT" può essere utilizzata come macchina per saldatura e termoretrazione del film contemporanee, oppure come semplice macchina saldatrice grazie al suo particolare circuito di funzionamento. In questo ultimo caso è possibile racchiudere l'oggetto in sacchetti flosci senza termoretrazione.

Possono essere utilizzati films con spessori da 15 a 50 micron sia di tipo tecnico che alimentare, prodotti e distribuiti dalla MINIPACK-TORRE S.p.A.

La macchina può arrivare ad eseguire fino a 300 confezioni/ora.

1.3. Identificazione della macchina

Per qualsiasi comunicazione con il costruttore, citare sempre il modello della macchina e il numero di matricola indicati sulla targhetta applicata nella parte posteriore della macchina.



1.4. Weight and dimensions of packed machine
1.4. Gewicht und Abmessungen des verpackten Geräts
1.4. Poids et dimensions de la machine emballée
1.4. Peso y medidas del embalaje de la maquina

a = mm 1970
b = mm 1040
c = mm 900
Weight = Kg 237
Gewicht = Kg 237
Poids = Kg 237
Peso = Kg 237

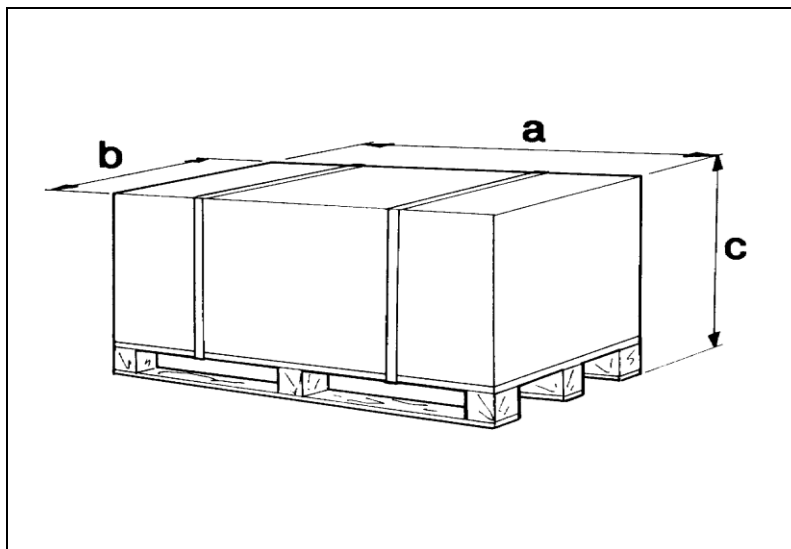
1.5. Machine weight and dimensions
1.5. Gewicht und Abmessungen des Geräts
1.5. Poids et dimensions de la machine
1.5. Peso y medidas de la maquina

a = mm 1875
b = mm 950
c = mm 1410
Weight = Kg 185
Gewicht = Kg 185
Poids = Kg 185
Peso = Kg 185

Capitolo 1. Introduzione

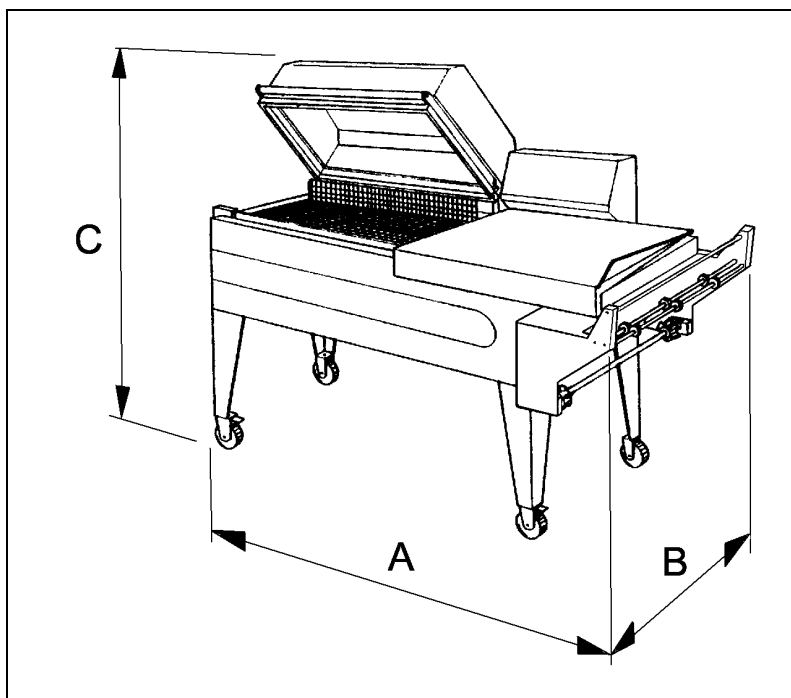
1.4. Peso e dimensioni della macchina imballata

$a = 1970\text{mm}$
 $b = 1040\text{ mm}$
 $c = 900\text{ mm}$
Peso = 237 Kg



1.5. Peso e dimensioni della macchina

$a = 1875\text{mm}$
 $b = 950\text{ mm}$
 $c = 1410\text{ mm}$
Peso = 185 Kg



2.1. Transport and positioning
2.1. Beförderung und Positionierung
2.1. Transport et positionnement
2.1. Transporte y postura

GB *It is recommended to handle with great care during transport and positioning!*

D *Bei der Beförderung und Positionierung der Maschine lassen Sie die größte Vorsicht walten!*

F *Pour le transport et le positionnement de la machine on recommande de manoeuvrer avec beaucoup de précaution!*

E *En el transporte y en la postura de la maquina saben Ustedes manejar con mucha cautela!*

GB *Cut the strap with scissors (make sure you protect your eyes by wearing glasses) and withdraw the cardboard. Remove the box (D) containing the supports. Unscrew the 4 locking screws (B) of the plates (C). Lift the machine up using a fork lift. Unscrew the 4 screws (A) fixing the plates (C) on the machine. Assemble the 4 supports by using the supplied screws. Cut the strap to release the upper hood.*

D *Schneiden Sie das Band mit Schere (schützen Sie Ihre Augen mit Brillen) und ziehen Sie den Karton ab. Entfernen Sie der Kartonabdeckung. Danach öffnen Sie den beiliegenden Karton (D) und entnehmen ihm die 4 Standfüße. Danach lösen Sie die 4 Befestigungsschrauben (B) von den Befestigungswinkeln (C). Nehmen Sie nun die Maschine von der Palette. Lösen Sie nun die 4 Befestigungsschrauben (A) mit denen die Befestigungswinkel an der Maschine angebracht sind. Befestigen sie nun die 4 Standfüße an der Maschine.*

F *Couper avec une ciseaux le feuillard (ayant soins de se proteger les yeux avec des lunettes de protection) et enlever le carton d'emballage. Enlevez la boîte (D) qui contient les supports. Dévissez les 4 vis (B) qui fixent les plaques (C). Soulevez la machine à l'aide d'un appareil élévateur. Dévissez les 4 vis (A) qui fixent les plaques (C) à la machine. Montez les 4 supports en utilisant les vis en dotation. Coupez la cordelette de tenue pour élever la cloche.*

E *Cortar la cinta con unas tijeras (protegerse los ojos con gaffas protectoras) y quitar la caja de carton. Quitar la caja (D) que contiene las patas. Destornillar los 4 tornillos de fijación (B) de las plaquetas (C). Levantar la máquina con un carro elevador. Destornillar los 4 tornillos (A) que fijan las plaquetas (C) a la máquina. Montar las 4 patas utilizando los tornillos en dotación. Liberar la campana superior cortando la cuerda de retención.*

Capitolo 2. Installazione della macchina

2.1. Trasporto e posizionamento

Nel trasporto e nel posizionamento della macchina si raccomanda di manovrare con molta cautela!

Tagliare con la forbice la reggia (avendo cura di proteggersi gli occhi con degli occhiali) e sfilare il cartone.

Togliere la scatola (D) contenente le gambe.

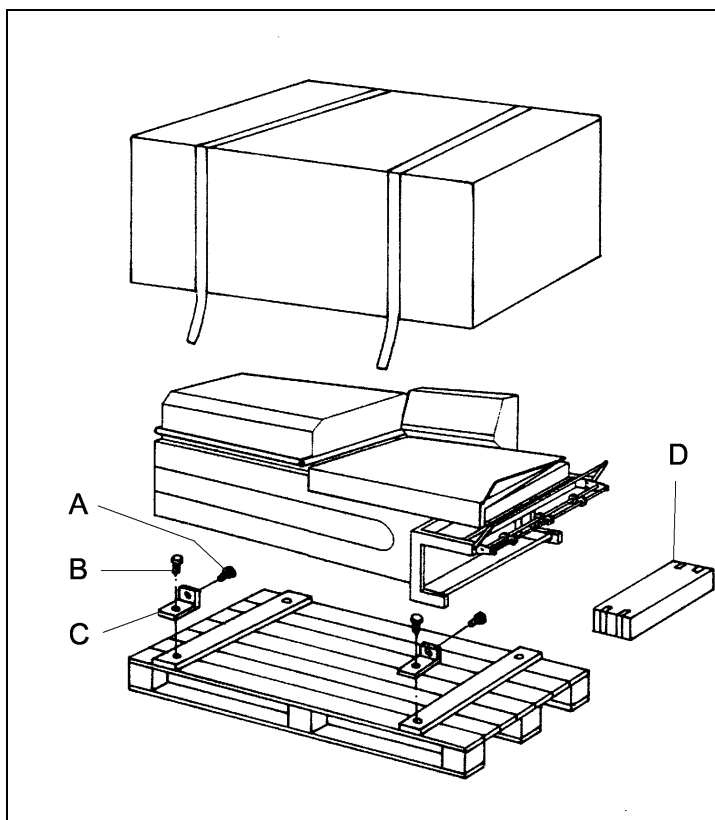
Svitare le 4 viti di fissaggio (B) delle piastrine (C).

Sollevarla la macchina con un carrello elevatore.

Svitare le 4 viti (A) che fissano le piastrine (C) alla macchina.

Montare le 4 gambe utilizzando le viti in dotazione.

Liberare la campana superiore tagliando la cordina di ritegno.



2.2. Environmental conditions

2.2. Umweltbedingungen

2.2. Conditions extérieures

2.2. Condiciones ambientales

GB Place the machine in a suitable environment free from humidity, gases, explosives, combustible materials. Working environmental conditions:

- Temperature from + 5°C to + 40°C
- Relative humidity from 30% to 90%, without condensation

Machine safety factor = IP20

The aerial noise made by the machine is lower than 70 dB

D Das Gerät muß in einem geeigneten Raum aufgestellt werden, trocken, ohne brennbaren Gegenstände, Gase oder Sprengstoffe.

Zulässige Umgebungsbedingungen am Aufstellungsort der Maschine:

- Temperaturen zwischen + 5°C und + 40°C
- Relative Luftfeuchtigkeit zwischen 30% und 90%, ohne Kondensierung

Schutzgrad der Maschine = IP20

Das von der Maschine gemachte Luftgeräusch ist unter 70dB

F Installez la machine dans une pièce dépourvue d'humidité, de gaz, d'explosifs.

Conditions permises dans les locaux où la machine est placée:

- Température de + 5°C à + 40°C
- Humidité relative de 30% à 90% sans condensation

Degré de protection de la machine = IP20

Le bruit aérien produit par la machine est inférieur à 70dB

E Posicionar la máquina en un ambiente adaptado y sin humedad, materiales inflamables, gas, explosivos

Condiciones permitidas en los ambientes en los que está colocada la máquina:

- Temperatura de + 5°C a + 40°C
- Humedad relativa de 30% a 90% sin condensación

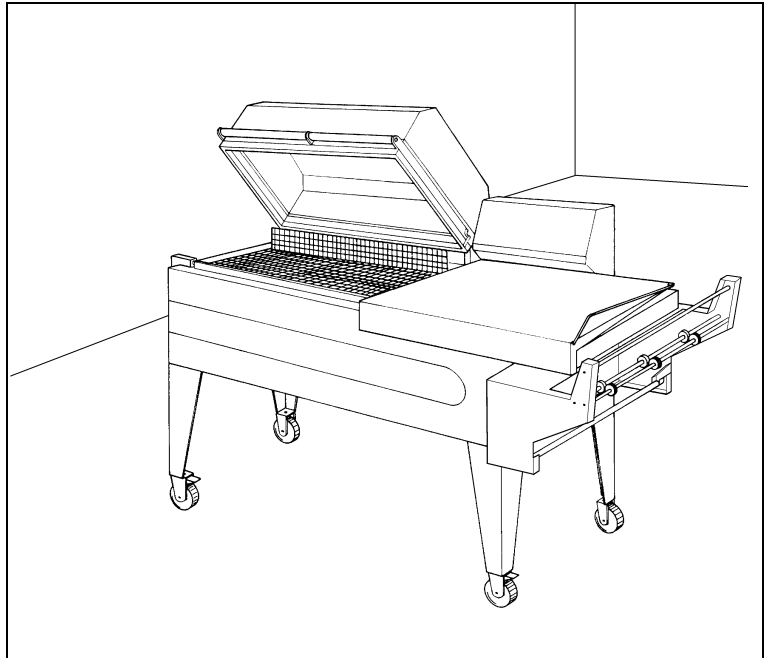
Grado de protección de la máquina = IP20

El ruido aéreo producido de la máquina es inferior a 70dB

Capitolo 2. Installazione della macchina

2.2. Condizioni ambientali

Posizionare la macchina accertandosi che sia livellata sul pavimento, in un ambiente adatto, privo di umidità, materiali infiammabili, gas, esplosivi.



Condizioni consentite negli ambienti in cui è collocata la macchina:

- Temperatura da + 5°C a + 40°C
- Umidità relativa da 30% a 90% senza condensazione.

GRADO DI PROTEZIONE DELLA MACCHINA = IP20

IL RUMORE AEREO PRODOTTO DALLA MACCHINA È INFERIORE A 70 dB

2.3. Electrical connections
2.3. Elektrischer Anschluß
2.3. Raccordement électrique
2.3. Conexión eléctrica

GB

OBSERVE HEALTH AND SAFETY REGULATIONS!

D

BEACHTEN SIE DIE RICHTLINIEN ZUR SICHERHEIT AM ARBEITSPLATZ!

F

RESPECTER LES NORMES POUR LA SECURITE SUR LE LIEU DE TRAVAIL!

E

RESPETAR LAS NORMAS DE SEGURIDAD EN EL TRABAJO!

GB

GROUNDING OF THE UNIT IS OBLIGATORY!

D

DAS GERÄT DARF NICHT OHNE ERDUNG BETRIEBEN WERDEN!

F

LA MISE À TERRE DE LA MACHINE EST IMPERATIVE!

E

ES OBLIGATORIO LA CONEXIÓN A TIERRA!

GB

Before executing electrical connections, make sure the mains voltage matches the one on the plate on machine rear and that the earthing contact complies with the safety rules in force. In case of doubts about the mains voltage, contact the local public supply Company.

D

Bevor das Gerät an das Stromnetz angeschlossen wird, muß sicher gestellt sein, daß die Netzspannung der auf dem Typenschild auf der Rückseite des Geräts angegebenen Spannung entspricht und daß der Erdungsanschluß den geltenden Sicherheitsvorschriften entspricht. Im Falle von Zweifeln an der Netzspannung kann das örtliche Elektrizitätswerk Auskunft geben.

F

Avant de passer au raccordement électrique, assurez-vous que la tension de réseau corresponde au voltage indiqué sur la plaque située derrière la machine et contact de terre soit conforme aux réglementations de sécurité en vigueur. En cas de doutes, contactez l'organisme qui distribue l'énergie électrique.

E

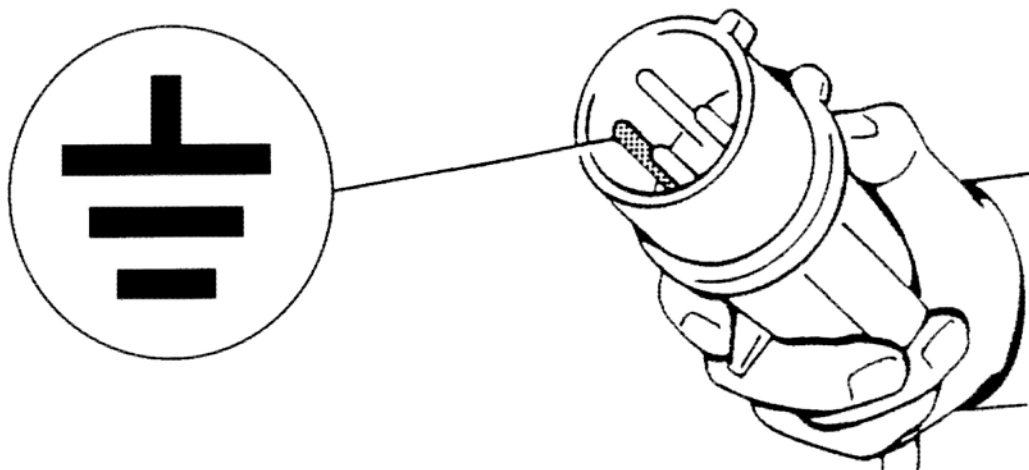
Antes de efectuar la conexión eléctrica, asegurarse que la tensión de la red corresponda al voltaje indicado en la tarjeta puesta en la parte posterior de la máquina y que la conexión a tierra sea conforme a las normas de seguridad vigentes. En caso de dudas sobre la tensión de la red contactar la sociedad local distribuidora de la energía eléctrica.

Capitolo 2. Installazione della macchina

2.3. Collegamento elettrico

RISPETTARE LE NORME PER LA SICUREZZA SUL LAVORO!

E' OBBLIGATORIA LA MESSA A TERRA !



Prima di effettuare il collegamento elettrico assicuratevi che la tensione di rete corrisponda al voltaggio indicato sulla targhetta applicata nella parte posteriore della macchina e che il contatto di terra sia conforme alle norme di sicurezza vigenti.

In caso di dubbi sulla tensione di rete contattate l'ente locale distributore dell'energia elettrica.



3.1. Adjustment

3.1. Regulierung

3.1. Réglage

3.1. Regulación

- GB**
- 1- Main switch
 - 2- Adjusting button
 - 3- Adjusting button
 - A- Temperature warning light
 - B- Shrinking warning light
 - C- Sealing warning light
 - P- Programs selection button
 - D- Display
 - S- Variables selection switch

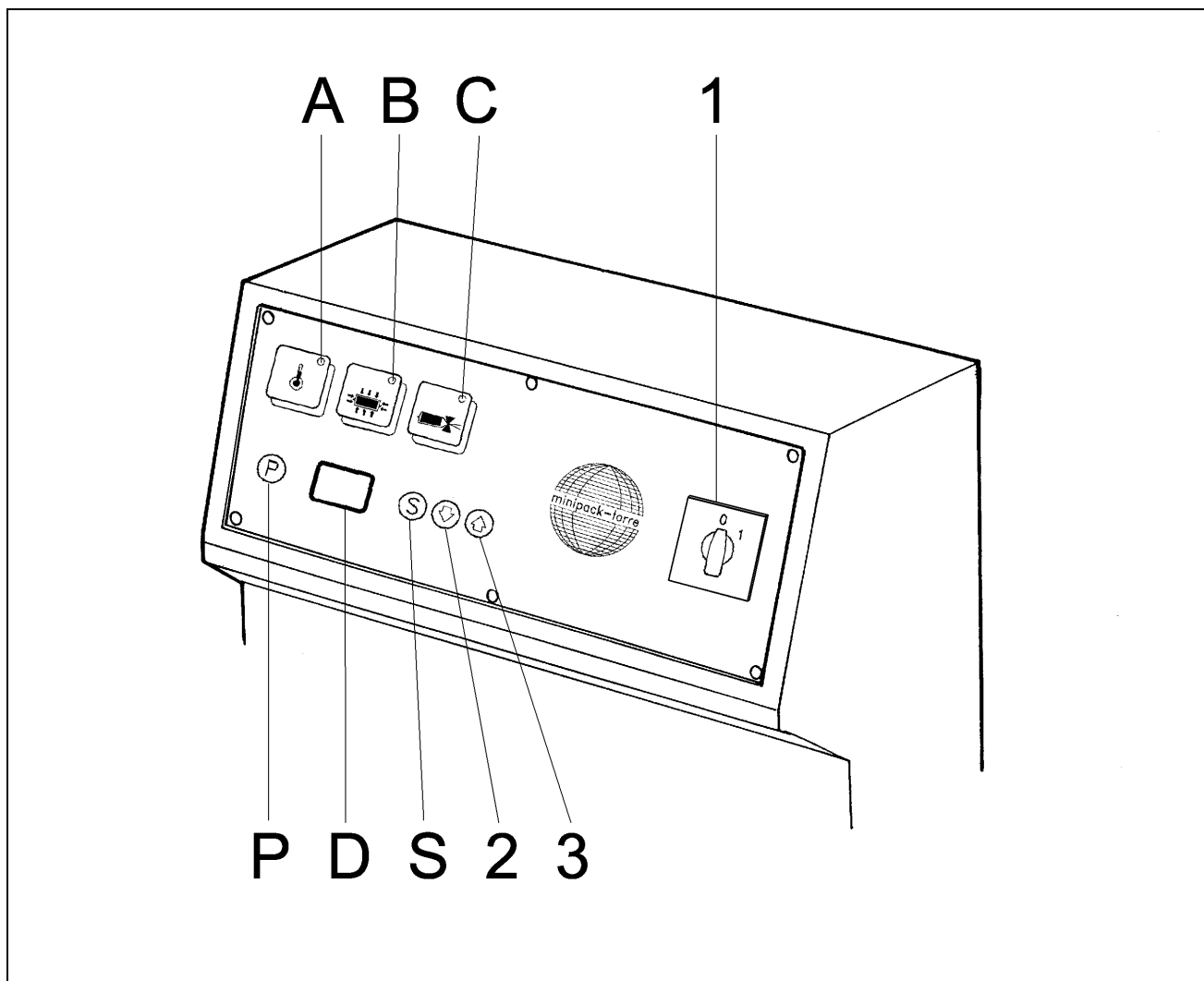
- D**
- 1- Hauptschalter
 - 2- Regelungsknopf
 - 3- Regelungsknopf
 - A- Temperaturkontrollampe
 - B- Schrumpfkontrollampe
 - C- Schweissungskontrollampe
 - P- Programm Auswahlknopf
 - D- Datensichtgerät
 - S- Variable Auswahlknopf

- F**
- 1- Interrupteur général
 - 2- Bouton de réglage
 - 3- Bouton de réglage
 - A- Voyant température
 - B- Voyant rétraction
 - C- Voyant soudure
 - P- Bouton de sélection programmes
 - D- Panneau
 - S- Bouton de sélection de variables

- E**
- 1- Interruptor general
 - 2- Tecla de regulación
 - 3- Tecla de regulación
 - A- Señal luminosa de la temperatura
 - B- Señal luminosa de retracción
 - C- Señal luminosa de soldadura
 - P- Tecla de selección de los programas
 - D- Display
 - S- Tecla de selección de las variables

Capitolo 3. Regolazione ed approntamento macchina

3.1. Regolazione



- 1 - Interruttore generale
- 2 - Pulsante di regolazione
- 3 - Pulsante di regolazione
- A - Spia temperatura
- B - Spia retrazione
- C - Spia saldatura
- P - Pulsante di selezione programmi
- D - Display
- S - Pulsante di selezione variabili

Chapter 3. Machine adjustment and setting up
Kapitel 3. Regelung und Bereitstellung der Maschine
Chapitre 3. Réglage et preparation de la machine
Capítulo 3. Regulacion y preparacion maquina

3.1. Adjustment
3.1. Regulierung
3.1. Réglage
3.1. Regulación

GB ELECTRONIC BOARD FEATURES

The machine is equipped with 6 selectionable programs:

Program nr.	Program features
P1	Sealing only
P2	Sealing + shrinking
P3	Sealing + delayed shrinking to sealing end
P4 - P5 - P6	Sealing + shrinking

Each program is composed by 4 variables which can be modified:

Variable	Field	Field features
1. Temperature	00 ÷ 99	corresponds to 220.....420°C (2°C each point)-(medium value 75)
2. Sealing	0 ÷ 2.7	values expressed in seconds
3. Shrinking	0.0 ÷ 9.9	values expressed in seconds
4. Shrinking delay	0 ÷ 9	tenth-seconds values

D TECHNISCHE DATEN DER ELEKTRONISCHEN KARTE

Die Maschine ist mit 6 auswählenden Programmen ausgestattet:

Programm Nummer	Daten
P1	Nur Schweissung
P2	Schrumpfen + Schweissung
P3	Schweissung + verspätende Schrumpfen am Ende Schweissung
P4 - P5 - P6	Schrumpfen + Schweissung

Jeder Programm besteht aus 4 auswählende Variable:

Variable	Feld	Feldkennzeichen
1. Temperatur	00 ÷ 99	Entspricht 200.....420°C (2°C jeder Punkt)-(Mittlerer Wert 75)
2. Schweissung	0 ÷ 2.7	Werte sind in Sekunden ausgedrückt
3. Schrumpfen	0.0 ÷ 9.9	Werte sind in Sekunden ausgedrückt
4. Verspätende Schrumpfen	0 ÷ 9	Zehntelwertsekunden

F CARACTÉRISTIQUES DE LA CARTE ÉLECTRONIQUE

La machine est douée de 6 programmes à sélectionner:

Nr. du Programme	Caractéristiques du programme
P1	Soudure seulement
P2	Soudure + rétraction
P3	Soudure + rétraction retardée à la fin de la soudure
P4 - P5 - P6	Soudure + rétraction

Chaque programme est composé par 4 variables qu'on peut modifier:

Variable	Secteur	Caractéristiques du secteur
1. Température	00 ÷ 99	corresponds à 220.....420°C (2°C pour point)-(valeur moyen 75)
2. Soudure	0 ÷ 2.7	valeurs exprimés en secondes
3. Rétraction	0.0 ÷ 9.9	valeurs exprimés en secondes
4. Retard rétraction	0 ÷ 9	valeurs exprimés en secondes décimales

E CARACTERÍSTICAS DE LA PLAQUETA ELECTRÓNICA

La máquina tiene 6 programas seleccionables:

Nº de Programa	Características del programa
P1	Solo soldadura
P2	Soldadura + retracción
P3	Soldadura + retracción retrasada al final de la soldadura
P4 - P5 - P6	Soldadura + retracción

Cada programa está compuesto de 4 variables modificables:

Variable	Campo	Características del campo
1. Temperatura	00 ÷ 99	corresponde a 220.....420°C (2°C por punto)-(promedio 75)
2. Soldadura	0 ÷ 2.7	valores expresados en segundos
3. Retracción	0.0 ÷ 9.9	valores expresados en segundos
4. Retracción retrasada	0 ÷ 9	valores expresados en decimos de segundos

Capitolo 3. Regolazione ed approntamento macchina

3.1. Regolazione

CARATTERISTICHE SCHEDA ELETTRONICA

La macchina ha 6 programmi selezionabili:

N° Programma	Caratteristiche Programma
P1	Solo saldatura
P2	Saldatura + retrazione
P3	Saldatura + retrazione ritardata a fine saldatura
P4	Saldatura + retrazione
P5	Saldatura + retrazione
P6	Saldatura + retrazione

Ogni programma è composto da 4 variabili modificabili:

Variabile	Campo	Caratteristiche Campo
1. Temperatura	00 ÷ 99	corrisponde a 220.....420°C (2°C per punto)-(valore medio 75)
2. Saldatura	0 ÷ 2.7	valori espressi in secondi
3. Retrazione	0.0 ÷ 9.9	valori espressi in secondi
4. Ritardo Retrazione	0 ÷ 9	valori espressi in decimi di secondo

Chapter 3. Machine adjustment and setting up
Kapitel 3. Regelung und Bereitstellung der Maschine
Chapitre 3. Réglage et preparation de la machine
Capítulo 3. Regulacion y preparacion maquina

3.1. Adjustment
3.1. Regulierung
3.1. Réglage
3.1. Regulación

GB

PHASE NR. 1 = SWITCHING THE MACHINE ON

Turn the main switch (1) into pos. 1. Before using the machine, wait until the adjusting temperature is reached. This is signalled by the extinction of the warning light (A). The display (D) turns on and the number of the currently selected program will appear.

PHASE NR. 2 = PROGRAMS SELECTION

Push button (P) to select the number of the program.

PHASE NR. 3 = VARIABLES PROGRAMMING

Through button (S) it is possible to look through the variables of the selected program, while through buttons (2) and (3) the memorized values can be modified. To validate modifications, press button (S) until the number of the program appears on the display. The fan delay time after sealing can be modified; there is not a LED indicating this variable which is shown with an "r" on the left display, while the right one shows the time which has been set. At the end of all variables to be adjusted, the display will show the code of the program just chosen (for example P1).

N.B.: In case during programming the FC limit switch is being pressed, the unit quits the scheduling, the selected program is executed and the display shows the number of the program.

PHASE NR. 4 = PERFORMANCE

Once all adjustments have been made, the machine is ready to start working.

D

PHASE NR. 1 - MASCHINE AUSSCHALTEN

Der Hauptschalter (1) auf Pos. 1 stellen. Bevor di Maschine zu benutzen, warten Sie bis die richtige Temperatur erreicht ist (die Kontrolllampe A schaltet sich auf). Der Datensichtgerät schaltet sich ein und zeigt den ausgewählte Programm.

PHASE NR. 2 = PROGRAMMENAUSWAHL

Knopf (P) drücken um der Programmnummer zu wählen.

PHASE NR. 3 = VARIABLE PROGRAMMIERUNG

Knopf (S) drücken um die Variable zu sehen; Knopf (2) und (3) drücken um die memorisierte Werte zu verändern. Um die Änderungen zu bestätigen, Knopf (S) drücken bis den Datensichtgerät den Programmnummer zeigt. Die Zeit für die Verzögerung des Gablases nach dem Schweißvorgang ist eine veränderbare Variable, der kein LED zugeordnet wurde. Sie erscheint daher in Form eines "r" auf dem linken Display, gefolgt von einer Nummer, die die vorgegebene Zeit anzeigt. Nachdem alle programmierbaren Variablen durchlaufen sind, zeigt das Display erneut den Programmcode des soeben editierten Programms (z.B. P1). Anm.: Wenn während des Programmiervorgangs der Endanschlag FC gedrückt wird, verläßt das Gerät den Programmierungsvorgang und das angewählte Programm wird direkt ausgeführt. Auf dem Display erscheint die Nummer dieses Programms.

PHASE NR. 4 = AUSFÜHRUNG

Die Maschine kann arbeiten wenn alle Regelungen gemachte sind.

F

PHASE NR.1 = ALLUMAGE DE LA MACHINE

Tourner l'interrupteur général (1) dans la position 1. Avant d'utiliser la machine il faut attendre la réalisation de la température signalée par le coupage du voyant (A). Le panneau (D) s'allume et le numéro du programme validé à ce moment là s'affichera.

PHASE NR.2 = SÉLECTION DES PROGRAMMES

Pour sélectionner le numéro des programmes il faut appuyer sur le bouton (P).

PHASE NR.3 = PROGRAMMATION DES VARIABLES

Pour parcourir les variables du programme, il faut appuyer sur le bouton (S). Modifier les valeurs mémorisée à l'aide des boutons (2) et (3). Appuyez sur le bouton (S) pour confirmer les modifications jusqu'au le panneau affiche le numéro du programme. Le temps de retard ventilateur après le soudage est une variable modifiable à laquelle aucune led n'est associée; l'afficheur gauche visualisera un "r" suivi d'un chiffre indiquant le temps programmé. Après que toutes les variables programmables ont été affichées l'afficheur visualise de nouveau le code de programme que l'on vient d'éditer (par ex.: P1).

N.B.: Si, au cours de la programmation, on appuie sur le fin de course FC, l'appareil quitte la programmation et le programme sélectionné est immédiatement exécuté, tandis que l'afficheur indique le numéro correspondant.

PHASE NR.4 = EXÉCUTION

La machine peut commencer à conditionner quand elle à été réglée correctement.

E

FASE 1 = ENCENDIDO DE LA MAQUINA

Girar el interruptor general (1) a la posición 1. Antes de utilizar la máquina esperar que llegue a la temperatura impostada que se señala con el apagado de la señal luminosa (A). El display (D) se enciende y aparece el n° de programa activo.

FASE 2 = SELECCIÓN DE LOS PROGRAMAS

Para seleccionar el n° de programa apretar la tecla (P).

FASE 3 = PROGRAMACIÓN DE LAS VARIABLES

Con la tecla (S) se recorren las variables del programa elegido y con las teclas (2) y (3) se modifican los valores memorizados. Para convalidar las modificaciones apretar el botón (S) hasta hacer aparecer en el display en n° de programa. El tiempo de atraso del ventilador después de la soldadura es una variable modificable que no tiene un led asociado y por lo tanto se indica con una "r" en el display izquierdo, seguida por un número que indica el tiempo impostado. Al final de todas las variables programables el display mostrará nuevamente el código del programa apenas editado (por ejemplo P1). N.B.: Si durante la programación se aprieta el sensor de final de carrera FC el aparato sale de la programación y el programa seleccionado pasa inmediatamente en ejecución mostrando nuevamente en el display el número del programa.

FASE 4 = EJECUCIÓN

Efectuadas todas las regulaciones la máquina está lista para proceder con el empaquetado.

Capitolo 3. Regolazione ed approntamento macchina

3.1. Regolazione

FASE 1 = ACCENSIONE DELLA MACCHINA

Ruotare l'interruttore generale (1) nella posizione 1.

Prima di usare la macchina attendere che arrivi alla temperatura impostata segnalata dallo spegnimento della spia (A).

Il display (D) si accende e compare il n° di programma attivo.

FASE 2 = SELEZIONE PROGRAMMI

Per selezionare il n° di programma premere il pulsante (P).

FASE 3 = PROGRAMMAZIONE VARIABILI

Con il pulsante (S) si scorrono le variabili del programma scelto e con i pulsanti (2) e (3) si modificano i valori memorizzati.

Per convalidare le modifiche premere il pulsante (S) fino a far comparire sul display il n° di programma.

Il tempo di ritardo ventola dopo la saldatura è una variabile modificabile che non ha un led associato e pertanto viene indicato con una "r" sul display sinistro, mentre il display destro indica il tempo impostato.

Al termine di tutte le variabili programmabili il display mostrerà nuovamente il codice del programma appena editato (es. P1).

N.B.: Se durante la programmazione viene premuto il fine corsa FC l'apparecchio esce dalla programmazione e il programma selezionato va immediatamente in esecuzione rimostrando sul display il numero del programma.

FASE 4 = ESECUZIONE

Eseguite tutte le regolazioni la macchina è pronta per procedere al confezionamento.

Chapter 3. Machine adjustment and setting up
Kapitel 3. Regelung und Bereitstellung der Maschine
Chapitre 3. Réglage et preparation de la machine
Capítulo 3. Regulacion y preparacion maquina

3.1. Adjustment
3.1. Regulierung
3.1. Réglage
3.1. Regulación

GB

In case of “**ANOMALY**” the display will show as follows:

E 1	<i>Machine has been switched on when the hood was lowered. Lift the hood up.</i>
E 2	<i>Machine has been switched on when the (S) button was pressed. Release the button. In case the error signalling still persists, check the correct functioning of the button.</i>
E 3	<i>Working temperature hasn't been reached in the set time (10 min.). Check the correct positioning of the feeler. Check heater and fuses. Reset through (P) button.</i>
E 4	<i>Temperature is higher than 450°C or feeler has been interrupted. Switch the machine on to reset.</i>

D

Falls einige Unregelmäßigkeiten passieren, zeigt der Datensichtgerät die folgende Siegel:

E 1	<i>Die Maschine wurde mit heruntergelassenen Abdeckung eingeschaltet. Die Abdeckung aufheben.</i>
E 2	<i>Die Maschine wurde mit bedrückten Knopf (S) eingeschaltet. Knopf (S) wieder lassen. Die richtige Einordnung des Knopfs prüfen wenn die Fehlermeldung beständig ist.</i>
E 3	<i>Die Temperatur in der aufgestellten Zeit (10 Min.) nicht erreichbar war. Die richtige Einordnung der Sonde überprüfen. Heitzwiderstand und Sicherungen prüfen. Knopf (P) drücken um die Maschine zu wiederherstellen.</i>
E 4	<i>Die Temperatur trifft 450°C über oder die Sonde unterbrochen ist. Maschine einschalten für die Wiederherstellung.</i>

F

En cas d' “**ANOMALIE**” le panneau affiche les sigles suivants:

E 1	<i>La machine à été allumée avec la cloche baissée. Soulevez la cloche.</i>
E 2	<i>La machine à été allumée avec le bouton (S) appuyé. Laissez de nouveau le bouton. Si le signal d'erreur persiste encore, vérifiez le correct fonctionnement du bouton.</i>
E 3	<i>La temperature de travail n'a pas été atteinte dans le temps établi (10 min.). Vérifiez le correct positionnement de la sonde, de la résistance et des fusible. Appuyez sur le bouton (P) pour le rétablissement.</i>
E 4	<i>La temperature est plus haute que 450°C ou la sond est coupée. Allumez encore la machine pour le rétablissement.</i>

E

En caso de “**ANOMALÍA**” en el display aparecen las siguientes siglas:

E 1	<i>La máquina fue encendida con la campana bajada. Levantar la campana.</i>
E 2	<i>La máquina fue encendida con la tecla (S) apretada. Soltar la tecla. Si permanece la señalización de error, controlar el funcionamiento de la tecla.</i>
E 3	<i>La temperatura de trabajo no fue alcanzada en el tiempo establecido (10 min.). Controlar que la sonda esté posicionada correctamente. Controlar la resistencia de calentamiento. Controlar los fusibles. La reactivación se efectúa apretando la tecla (P).</i>
E 4	<i>La temperatura ha superado los 450°C o la sonda está interrumpida. La reactivación se efectúa encendiendo nuevamente la máquina.</i>

Capitolo 3. Regolazione ed approntamento macchina

3.1. Regolazione

In caso di “**ANOMALIA**” sul display compaiono le seguenti sigle:

E 1	<i>La macchina è stata accesa con la campana abbassata. Alzare la campana.</i>
E 2	<i>La macchina è stata accesa col pulsante (S) premuto. Rilasciare il pulsante. Se permane la segnalazione di errore controllare il funzionamento del pulsante.</i>
E 3	<i>La temperatura di lavoro non è stata raggiunta nel tempo stabilito (10 min.). Controllare che la sonda sia posizionata correttamente. Controllare la resistenza di riscaldamento. Controllare i fusibili. Il ripristino avviene premendo il pulsante (P).</i>
E 4	<i>La temperatura ha superato i 450°C oppure la sonda è interrotta. Il ripristino avviene riavviando la macchina.</i>

Chapter 3. Machine adjustment and setting up
Kapitel 3. Regelung und Bereitstellung der Maschine
Chapitre 3. Réglage et preparation de la machine
Capítulo 3. Regulacion y preparacion maquina

3.2. Film roll insertion

3.2. Einlegung der Folienspule

3.2. Insertion de la pellicule

3.2. Insercion bobina film

GB Insert the roll of film on the roller (6) and block it through the centering cones (7).
Position the roller on the film roll support.
Run through the micropunches (8).
Passage over film transmission roller (15).
Run the film lower layer under the packaging plate (9).
Run the film upper layer over the packaging plate (9) and separator rod (10).

D Anbringen der Folie auf der Welle (6) und Befestigen durch die Zentrierkegel (7).
Die Walze auf den Spulenträger positionieren.
Folie durch Lochvorrichtung führen (8).
Legen Sie die Folie über die Umlenkrolle (15).
Einführen der unteren Folienlage unter die Verpackungsfläche (9).
Einführen der oberen Folienlage über die Verpackungsfläche (9) und den Filmteilungsstab (10).

F Glissez le rouleau sur le moyeu (6) et bloquez-le au moyen des centreurs (7).
Positionner le rouleau sur le support de la pellicule.
Passage par la microperceuse (8).
Passage sur le rouleau de retour (15) de la pellicule.
Passage du bord inférieur de la pellicule sous le plateau d'emballage (9).
Passage du bord supérieur de la pellicule sur le plateau d'emballage (9) et la tige ouvre-pellicule (10).

E Introducir la bobina de film en el eje (6) inmovilizandola por medio de los conos centradores (7).
Poner en posición el rodillo sobre el soporte bobina.
Pasaje a través de los microperforadores (8).
Pasaje sobre el rodillo de reenvío film (15).
Pasaje del lembo inferior del film debajo la bandeja de embalaje (9).
Pasaje del lembo superior del film sobre la bandeja de embalaje (9) y del asta abrefilm (10).

3.3. Reticulated plate installation

3.3. Positionieren des Haltegitters

3.3. Mise en place de la grille

3.3. Posicionamiento de la bandeja reticulada

GB The reticulated plate (11) can be placed according to the height of the product to pack. To position it follow this procedure:
Pull the reticulated plate in direction of the arrows
Remove it from the stops
Position the plate on the stops at the required height
N.B.: For a proper packaging the reticulated plate must be positioned so that film sealing is at the half of the package height.

D Das Haltegitter (11) kann je nach Größe des Verpackungsgutes verstellt werden. Um dies zu tun, muß folgendermaßen vorgegangen werden:
Ziehen des Haltegitters in Pfeilrichtung
Entnehmen des Haltegitters aus den Anschlägen
Einlegen des Haltegitters in der gewünschten Position
Zur Beachtung: Für eine Korrekte Verpackung muß das Haltegitter so positioniert sein, daß die Schweißnaht des Folien sich auf halber Höhe der Verpackung befindet.

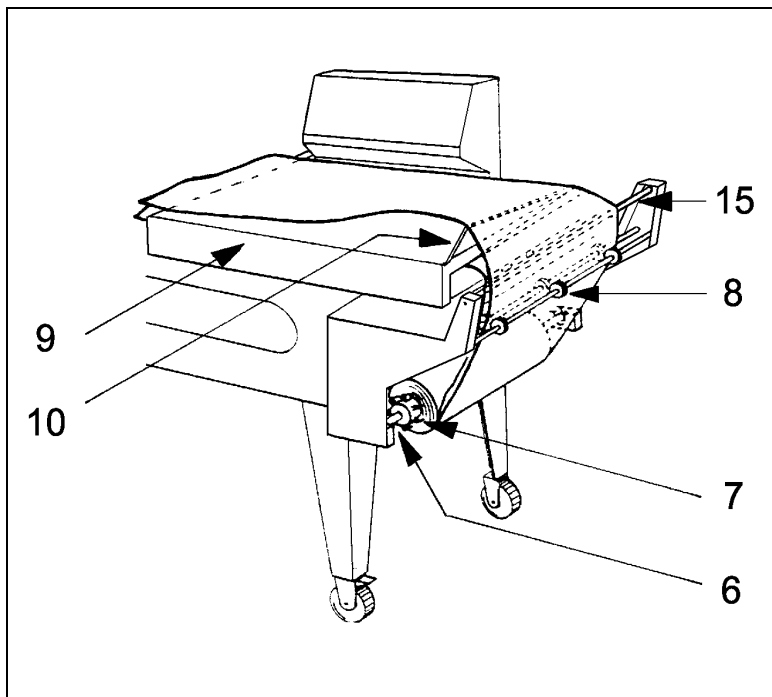
F Vous pouvez varier la position de la grille (11) en fonction de la hauteur de l'objet à emballer. Pour la placer:
Tirez la grille dans le sens des flèches
Dégagez la grille des cales
Replacez la grille sur les cales à la hauteur désirée en agissant
N.B.: Pour emballer correctement, la grille doit être placée de manière à ce que le soudage de la pellicule corresponde à la hauteur de l'emballage.

F La bandeja reticulada (11) puede ser posicionada según la altura del objeto a embalar.
Para posicionar la bandeja reticulada efectuar las siguientes operaciones:
Tirar la bandeja según las flechas
Remover la bandeja de los encastrados
Reponer la bandeja en sus encastrados a la altura deseada
N.B.: Para realizar un buen embalaje la bandeja reticulada debe ser posicionada en modo tal que la soldadura del film se encuentre a mitad altura del paquete.

Capitolo 3. Regolazione ed approntamento macchina

3.2. Inserimento bobina film

- Inserire la bobina di film sul rullo (6) bloccandola mediante i coni centratori (7).
- Posizionare il rullo sul supporto bobina.
- Passaggio attraverso i microforatori (8).
- Passaggio sopra il rullo di rinvio film (15).
- Passaggio del lembo inferiore del film sotto il piatto di confezionamento (9).
- Passaggio del lembo superiore del film sopra il piatto di confezionamento (9) ed asta aprifilm (10).



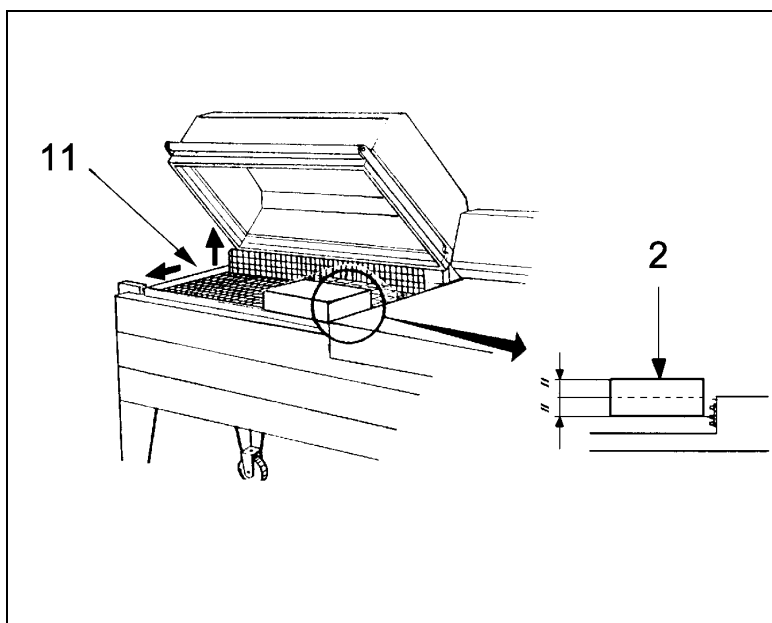
3.3. Posizionamento del piatto retinato

Il piatto retinato (11) può essere posizionato a seconda dell'oggetto da confezionare.

Per il suo posizionamento agire come segue:

- Tirare il piatto secondo le frecce
- Rimuovere il piatto dai riscontri
- Riposizionare il piatto sui riscontri all'altezza desiderata

N.B.: Per una buona confezione il piatto retinato deve essere posizionato in modo che la saldatura del film si trovi a metà dell'altezza della confezione (vedi figura 2).



3.4. Bobbins support and packaging flat adjustment

3.4. Die regulierung des Spulenträgers und des Verpackungsflachstabes

3.4. Reglage du support de la bobine et du plateau de confectionnement

3.4. Regulacion soporte bobina y plano de confección

GB *The bobbin support and the packaging flat must be adjusted according to the width of the article to be packaged, leaving a space of about 1-2 cm between the article and the welding edge.*

D *Der Spulenträger und der Verpackungsflachstab müssen aufgrund der Breite (a) des zu verpackenden Gegenstandes so reguliert werden, daß der Gegenstand selbst 1-2 cm von der Schweißkante entfernt ist.*

F *Le support de la bobine et le plateau de confectionnement doivent être réglés en fonction de la largeur (a) de l'objet à confectionner, en laissant environ 1-2 cm d'espace entre l'objet et le bord de soudure.*

E *El soporte bobina y el plano de confección tienen que ser reglados en función de la anchura (a) del objeto de confeccionar, dejando aproximadamente 1-2 cm de espacio entre el objeto y la orilla de soldadura.*

3.5. Execution of 1st film sealing

3.5. Durchführung der ersten Schweissung

3.5. Execution de la première soudure

3.5. Ejecución primera soldadura film

GB *Place film as shown in the picture to carry out the first seal. Lower the handle of the cover with your left hand and make a pressure of 10-15 Kg. Machine will automatically operate and the first seal will be carried out on the side of the film. With the right hand detach the film from the sealing blade. Film is now ready to carry out wrapping.*

D *Um die erste Schweissung durchzuführen, muß die Folie wie abgebildet gelegt werden. Den Griff der Abdeckhaube mit der linken Hand herunterlassen, wobei ein Druck von 10 bis 15 Kg ausgeübt werden muß. Das Gerät beginnt nun zu arbeiten, die erste Schweissung wird auf der linken Seite des Films durchgeführt. Durch leichten Zug mit der rechten Hand wird das Loslösen von der Schweißklinge erleichtert. Die Folie ist nun für das Verpacken vorbereitet.*

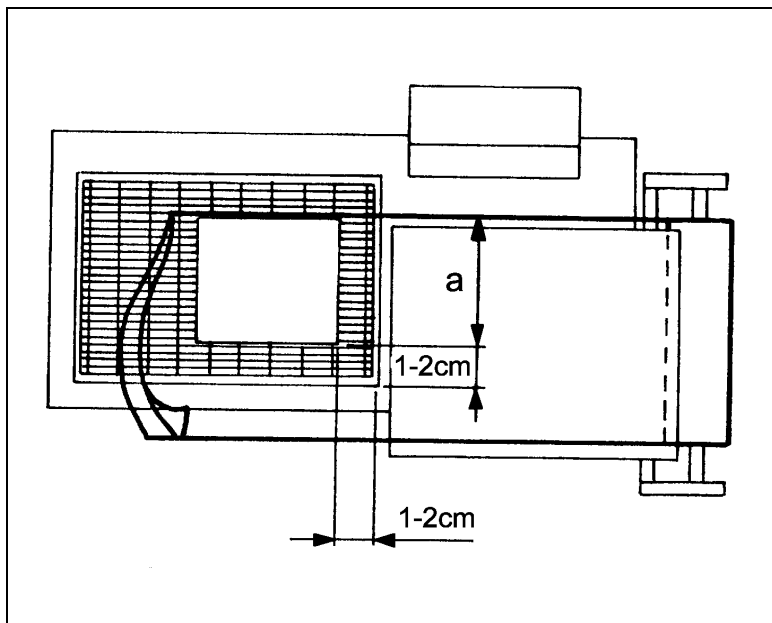
F *Pour effectuer le 1^{er} soudage, placez la pellicule comme sur le croquis. De la main gauche, abaissez la poignée du capot, puis imprimez une pression de 10 à 15 Kg. La machine se met en marche automatiquement et fournit le premier soudage du côté gauche de la pellicule. De la main droite, détachez la pellicule de la lame soudeuse. La pellicule est prête pour l'emballage propement dit.*

E *Para efectuar la 1a soldadura levar el film como esta indicado en la figura. Bajar la manija de la campana con la mano izquierda y apretar con una presión de 10-15 Kg. La máquina entrará automaticamente en función, efectuando la primer soldadura sobre el lado izquierdo del film. Con la mano derecha ayudar al despegue del film de la cuchilla soldante. Ahora el film esta en condiciones para iniciar las operaciones de confeccionamiento.*

Capitolo 3. Regolazione ed approntamento macchina

3.4. Regolazione supporto bobina e piatto di confezionamento

Il supporto bobina e il piatto di confezionamento devono essere regolato in funzione della larghezza (a) dell'oggetto da confezionare, lasciando circa 1-2 cm di spazio tra l'oggetto ed il bordo di saldatura. Fatto ciò si esegue la 1^a saldatura.

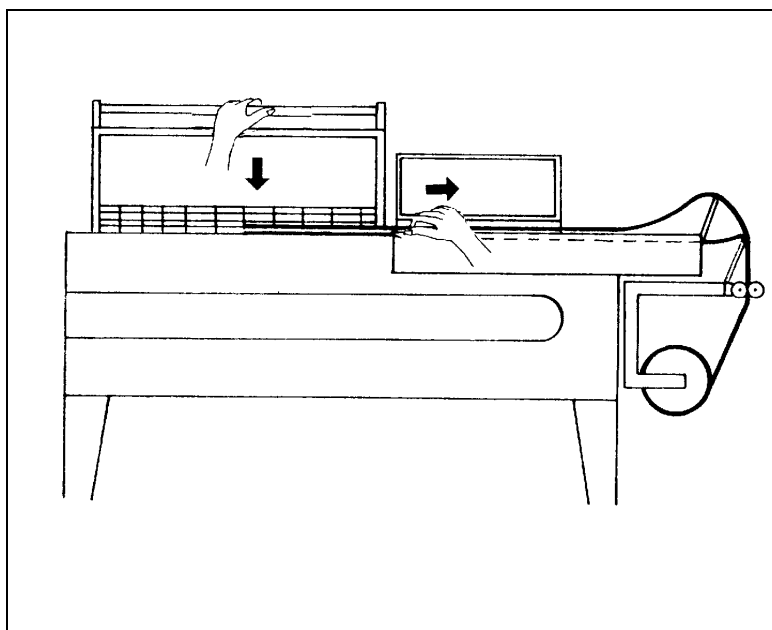


3.5. Esecuzione 1^a saldatura film

Per eseguire la 1^a saldatura portare il film come indicato in figura. Abbassare la maniglia della campana con la mano sinistra e premere con una pressione di 10-15 Kg.

La macchina entrerà automaticamente in funzione e realizzerete la 1^a saldatura sul lato sinistro del film. Con la mano destra aiutate il distacco del film dalla lama saldante.

Ora il film è pronto per procedere al confezionamento.



3.6. Introducing the object to be wrapped
3.6. Einführen des Verpackungsgutes
3.6. Introduction de l'objet à emballer
3.6. Introduccion del objeto de confeccionar

- GB** *With the left hand slide on the packaging plate the quantity of film necessary to contain the product to be packed. Introduce the product into the bag using the right hand and make it slide to the left until it is layed on the screen leaving a little space fo about 1-2 cm to allow the passage of air for shrinkwrapping.*
- D** *Die zum Verpacken des Verpackungsgutes benötigte Foliemenge wird mit der linken Hand auf die Packfläche gezogen. Mit den rechten Hand das Verpackungsgut in den Sack einführen, und dann solange nach links schieben, bis es auf das Haltegitter abgestellt wird. Dabei muß zwischen Verpackungsgut und Rand des Gerätes ein Raum von 1 bis 2 cm bleiben, so daß die zum Schrumpfen erforderliche Luft durchgehen kann.*
- F** *De la main gauche, faites glisser sur la grille la quantité de pellicule nécessaire à l'ensachage du produit. Introduisez le produit dans le sachet avec votre main droite et poussez-le vers gauche, jusqu'à le déposer sur la grille, tout en prévoyant une distance de 1 à 2 cm entre produit et bord de machine, de manière à ce que l'air nécessaire à la thermoretraction puisse librement passer.*
- E** *Levantar con la mano izquierda la orilla del film sobre el plano de confección. Introducir con la mano derecha el producto en el film y hacerlo correr hacia izquierda hasta ponerlo sobre la bandeja reticulada y dejar aproximadamente 1-2 cm de espacio entre el producto y la orilla interiora del telar de soldadura para que se pueda verificar el transito del aire por la termorretracción.*

3.7. Making up
3.7. Verpacken
3.7. Emballage
3.7. Confección

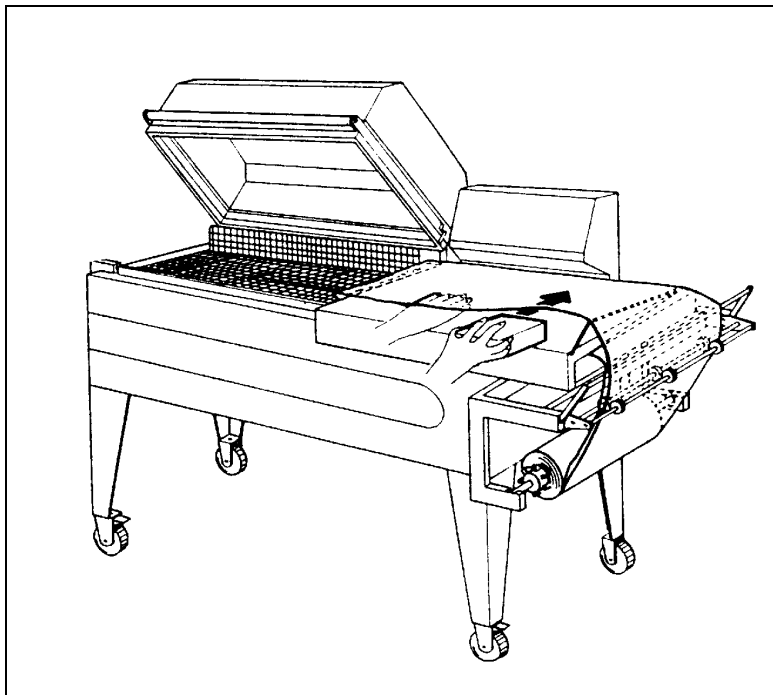
- GB** *By pushing the cover handle with a pressure of 10-15 Kg. the cover rests on the sealing blade; by pinching the film, it is automatically sealed on the open sides (right and front). In case you have selected the function "SEALING +SHRINKWRAPPING" you will see the film shrink onto the product. Slightly decrease the pressure on the cover handle to allow film detach from the sealing area on the inside. With the right and detach the film from the sealing blade towards the outside.*
- D** *Durch Drücken auf den Griff der Abdeckhaube (10 bis 15 Kg), legt dieser sich auf die Schweißklinge, wobei der Folie, durch einfaches Zusammendrücken, an den noch offenen Seiten (vorne und rechts) automatisch geschweißt wird. Wenn die Funktion "SCHWEISSEN + SCHRUMPFEN" gewählt worden ist, kann das Schrumpfen der Folie im Innern der Abdeckhaube beobachtet werden. Durch Verringern des Drucks auf den Haubengriff wird im Innern der Haube das Loslösen des Films von der Schweißklinge erzielt. Auf der Außenseite wird der Film durch leichtes Ziehen mit der rechten Hand losgelöst.*
- F** *Imprezuez une pression de 10 à 15 Kg sur la poignée du capot; elle va se placer sur la lame soudeuse. Suite au simple pincement de la pellicule, le côté ouvertes se soudent automatiquement (à droite et devant). Si vous avez sélectionné "SOUDAGE + THERMORETRACTION", vous pouvez voir que la pellicule se rétracte et enveloppe le produit. Réduisez ensuite la pression sur la poignée du capot pour que la pellicule puisse se détacher de l'endroit où se fait le soudage à l'intérieur. De la main droite, détachez la pellicule des lames soudeuses en tirant vers l'extérieur.*
- E** *Empujando la manija de la campana, con una fuerza de 15 Kg, esta se apoya sobre la cuchilla soldante. Apretando el film se realiza automaticamente la soldadura del film en los lados abiertos (derecho et frontal). Si aveis seleccionado la función "SOLDADURA Y TERMORRETRACCION", vereis el film retraerse alrededor del producto, disminuir entonces la presión sobre la manija de la campana en modo de permitir la separación del film de la zona de soldadura interna. Con la mano derecha, ayudar al despego del film de la cuchilla soldante, hacia el exterior.*

Capitolo 3. Regolazione ed approntamento macchina

3.6. Introduzione dell'oggetto da confezionare

Sollevare con la mano sinistra il bordo del film sul piatto di confezionamento.

Introdurre con la mano destra il prodotto nel film e farlo scorrere verso sinistra fino a depositarlo sul piatto retinato lasciando circa 1-2 cm di spazio tra il prodotto ed il telaio interno di saldatura in modo da permettere il passaggio dell'aria per la termoretrazione.

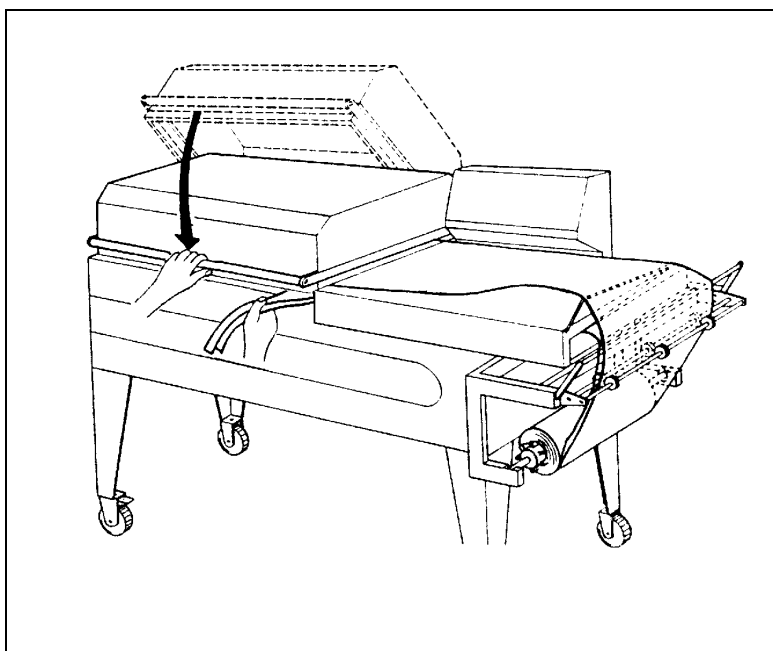


3.7. Confezionamento

Premendo sulla maniglia della campana con una pressione di circa 15 Kg. questa va ad appoggiarsi sulla lama saldante. In questo modo avviene automaticamente la saldatura del film sui lati aperti (destro e di fronte).

Se avete selezionato la funzione "SALDATURA + RETRAZIONE" vedrete il film retrarsi attorno al prodotto, diminuite allora leggermente la pressione sulla maniglia della campana in modo da permettere lo stacco del film dalla zona di saldatura all'interno.

Con la mano destra aiutate il distacco del film dalle lame saldanti verso l'esterno.



Chapter 4. Limits and conditions in the use of machine
Kapitel 4. Gebrauchsbeschränkungen und Gebrauchsbedingungen der Maschine
Chapitre 4. Limites et conditions d'utilisation de la machine
Capítulo 4. Limitaciones y condiciones de uso de la máquina

4.1. Max. packing sizes

4.1. Maximaldimensionen der Packung

4.1. Dimensions max. de la confection

4.1. Dimensiones máx. de la confección

$a = \text{mm } 800$

$b = \text{mm } 500$

$c = \text{mm } 250$

- GB** **N.B.:** max. dimensions shown on above scheme are referring to the max. dimension of the single package. Refer to chapter 5.2. to get max. dimension of package (b x c); the addition of (b + c) is equal to film roll width 100 mm.
- D** **N.B.:** die in der Tabelle gezeigte Maße betreffen die max. dimension den einzelnen Packung. Bitte sich auf Kapitel 5.2. beziehen um Auskünfte über die max. Maße der Packung (b x c) zu haben. Die summe von (b + c) ist gleich der Folienbreite – 100 mm.
- F** **N.B.:** les dimensions max. indiqués dans le dessin se réfèrent à la mesure max. du chaque paquet. Pour ce qui concerne la dimension max. du paquet (b x c); il faut faire référence au chapitre 5.2. ou on explique que la somme de (b + c) est égale à la largeur de la bobine de film – 100 mm.
- E** **N.B.:** las medidas indicadas en la tabla se refieren a la medida máx. de cada una de las dimensiones. Para la medida máx. del paquete (b x c); hay que referirse al capítulo 5.2. donde se ve que, la suma de (b + c) es de todos modos igual al ancho de la bobina del film menos 100 mm.

4.2. Items which must not be packed

4.2. Was nicht verpackt werden darf

4.2. Ce qui ne doit pas être conditionné

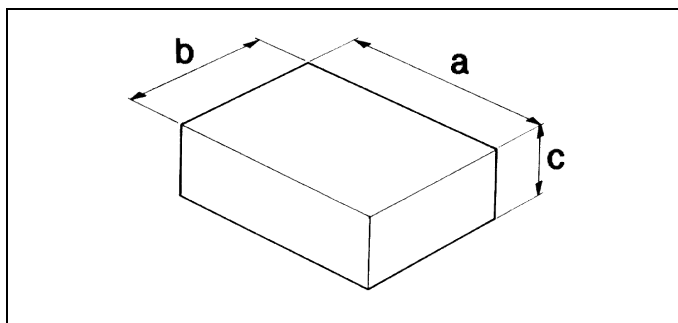
4.2. Lo que no se tiene que confeccionar

- GB** The below listed products must absolutely not be wrapped to avoid damages to the machine and serious injuries to the operator in charge: Wet and unstable products, liquids of any kind and density in fragile containers, flammable and explosive materials, pressurised gas cylinder of any kind, bulk and volatile powders, bulk materials with grain size smaller than the holes of the reticulated plate, any materials and products not listed but which might harm operator and cause damages to the machine.
- D** Um die Maschine permanent nicht zu beschädigen und Unfallrisiken dem Bediener zu entgehen, ist es absolut verboten die folgenden Produkte zu verpacken: Nasse Produkte, Flüssigkeiten jeder Art und Dichte in zerbrechlichen Behältern, Entflammbare Produkte, Explodierbare Produkte, Spraydosen, mit oder ohne Treibgas, Lose Pulver oder staubförmige Produkte, Lose Produkte, die Kleiner als die Maschen des Haltegitters sind, Andere, hier nicht aufgezählte Produkte oder Materialien, die auf irgend eine Weise das Gerät beschädigen oder den Bediener in Gefahr bringen könnten.
- F** Evitez absolument d'emballer les produits énumérés ci-après, étant donné qu'ils peuvent causer des dégâts définitifs et mettre les personnes en danger: produits mouillés, liquides de tous type et récipients fragiles, matières inflammables, matériels explosives, sprays contenant du gaz sous pression ou autres, poudres libres et volatiles, matières libres pouvant passer à travers la grille, matières et produits de tout genre susceptibles de mettre l'utilisateur en danger et d'abîmer la machine.
- E** Para evitar dañar en manera permanente la máquina y evitar riesgos de accidentes al operador, esta prohibido embalar los siguientes productos: productos mojados, liquidos de cualquier tipo y densidad contenidos en contenedores fragiles, materiales inflamables, materiales explosivos, contenedores con gas a presión de cualquier tipo, materiales en polvo sueltos o volatiles, materiales sueltos con dimensiones más pequeñas del reticulado de la bandeja, eventuales materiales y productos no previstos que en cualquier manera puedan ser peligrosos para el operador y la máquina misma.

Capitolo 4. Limitazioni e condizioni d'uso della macchina

4.1. Dimensioni max. della confezione

$a = \text{mm } 800$
 $b = \text{mm } 500$
 $c = \text{mm } 250$



N.B.: le misure indicate nella tabella si riferiscono alla misura max. della singola dimensione.

Per la misura max della confezione ($b \times c$) bisogna comunque fare riferimento al capitolo 5.2., dove si vede che, la somma di ($b + c$) é comunque uguale alla larghezza della bobina del film meno 100 mm.

4.2. Cio' che non si deve confezionare

E' assolutamente vietato confezionare i seguenti tipi di prodotti per evitare di danneggiare in modo permanente la macchina, oltre che provocare rischi di infortuni all'operatore addetto:



- *Prodotti bagnati*
- *Prodotti instabili*
- *Liquidi di qualsiasi tipo e densità in contenitori fragili*
- *Materiali infiammabili*
- *Materiali esplosivi*
- *Bombolette con gas a pressione o di qualsiasi tipo*
- *Polveri sciolte e volatili*
- *Materiali sciolti con dimensioni piu' piccole dei fori del piatto retinato*
- *Eventuali materiali e prodotti non previsti che possano in qualche modo essere pericolosi per l'utente e provocare danni alla macchina stessa*

5.1. Films to be used

5.1. Die zu verwendenden Folie

5.1. Pellicules à utiliser

5.1. Films para emplear

GB Machine can work with all shrinkwrapping films with thickness 15-50 micron manufactured by "MINIPACK-TORRE S.p.A.". The special features of our films (which may be customized with drawings and text) assure their outstanding reliability, with regard both to compliance with laws in force and to an excellent machine performance.

D Das Gerät arbeitet mit allen der von Fa. "MINIPACK-TORRE S.p.A." hergestellten und vertriebenen Folienarten der Schichtstärke 15-50 micron. Die besonderen Eigenschaften der von uns hergestellten Folien (auch mit Abbildern und Schriftzügen unserer Kunden) garantieren die Übereinstimmung mit den bestehenden Vorschriften und das bestmögliche Funktionieren unserer Geräte.

F La machine fonctionne avec toutes les pellicules thermorétractables de 15 à 50 microns d'épaisseur, produites et commercialisées par "MINIPACK-TORRE S.p.A." Nos pellicules ont des caractéristiques spéciales (dessins et inscriptions personnalisés) qui garantissent totalement la sécurité et le fonctionnement de nos machines.

E La máquina puede trabajar con todos los film termorretraibles con espesores comprendidos entre 15 y 50 micras producidos y vendidos por "MINIPACK-TORRE S.p.A." Las características especiales de nuestros film (también con dibujos y escrituras personalizadas por el cliente) dan garantías de seguridad sea debido a que se encuentran dentro las normas impuestas por las leyes vigentes, que por el lado de la seguridad de un optimo funcionamiento de nuestras máquinas.

A = mm 800 MAX
D = mm 300 MAX
d = mm 77

5.2. Band A calculation

5.2. Wie der A-streifen berechnet werden muss

5.2. Calcul de la bande A

5.2. Calculo faja A

GB Band A = $b + c + 100$ mm

D Fläche A = $b + c + 100$ mm

F Bande A = $b + c + 100$ mm

E Faja A = $b + c + 100$ mm

Capitolo 5. Caratteristiche del film

5.1. Films da adoperare

La macchina può lavorare con tutti i films termoretraibili con spessore da 15 a 50 micron.

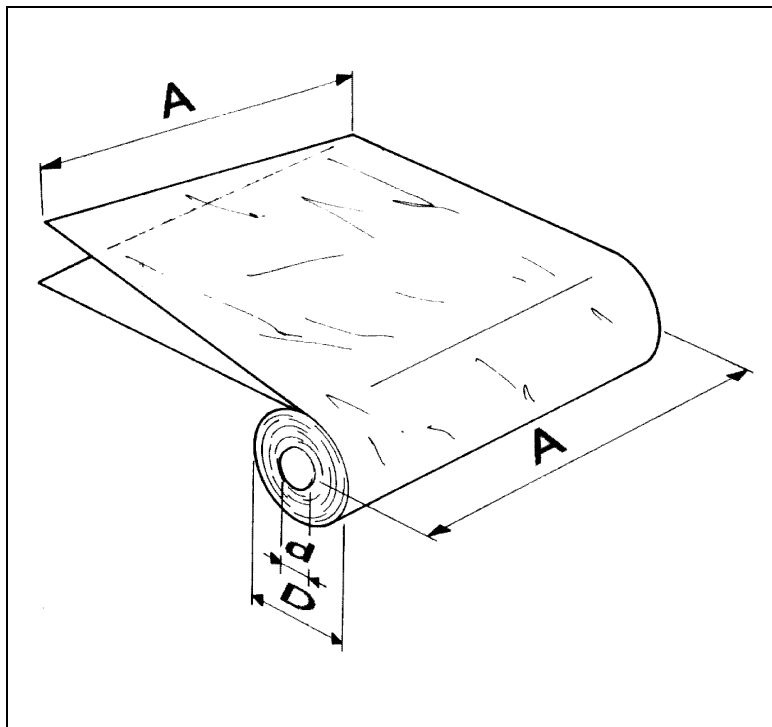
Per garantire i migliori risultati è consigliato l'utilizzo dei films commercializzati dalla MINIPACK-TORRE S.p.A.

Le speciali caratteristiche dei nostri films (anche con disegni e scritte personalizzate del cliente) danno garanzie di affidabilità sia dal lato della corrispondenza alle normative di legge vigenti, che dal lato sicurezza di ottimo funzionamento delle nostre macchine.

A=mm 800 MAX

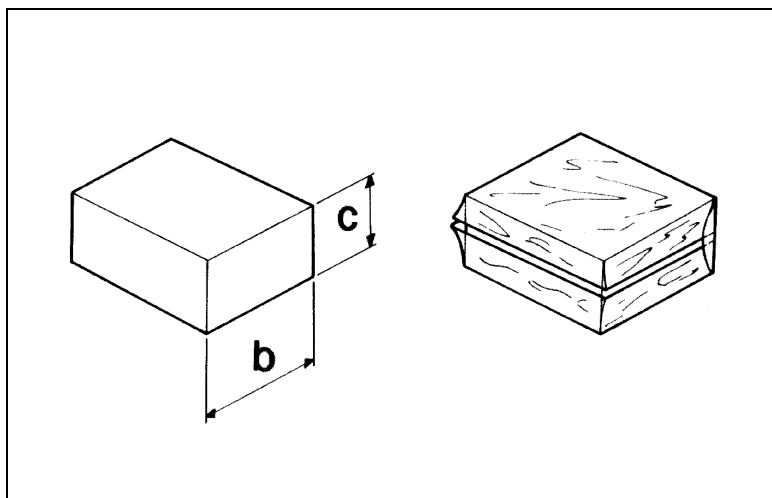
D=mm 300 MAX

d=mm 77



5.2. Calcolo della fascia A

Fascia A = b + c + 100mm



6.1. Warnings
6.1. Warnungen
6.1. Avertissements
6.1. Advertencias

- GB** Do not touch the sealing blade (13) soon after sealing by reaching beyond the safety guard (14).
Danger of burns due to residual heat on the sealing blade.
- D** Sofort nach dem Schweißvorgang darf die Schweißklinge (13) nicht über die Schutzbarriere (14) hinweg angefaßt werden. **Es besteht die Möglichkeit, sich zu verbrennen.**
- F** Après le soudage, ne franchissez jamais la barrière de protection contre les accidents (14) pour toucher la lame soudeuse (13). **La chaleur résiduelle de la lame peut provoquer des brûlures.**
- E** No toques la lamina soldadora (13) súbito después la soldadura, sobrepasando con la mano la barrera de protección antinfortunio (14). **Posibilidad de quemaduras por el calor residual sobre la lamina soldadura.**

- GB** Do not keep on sealing in case the sealing blade breaks (13).
Replace it at once.
- D** Nicht mit gebrochener Schweißklinge schweißen (13).
In diesem Fall muß die Schweißklinge sofort ersetzt werden.
- F** Renoncez au soudage si la lame est cassée (13).
Remplacez-la immédiatement.
- E** No procedas en la soldadura en el caso de ruptura de la lamina soldadora (13).
Proveer inmediatamente a su substitución.

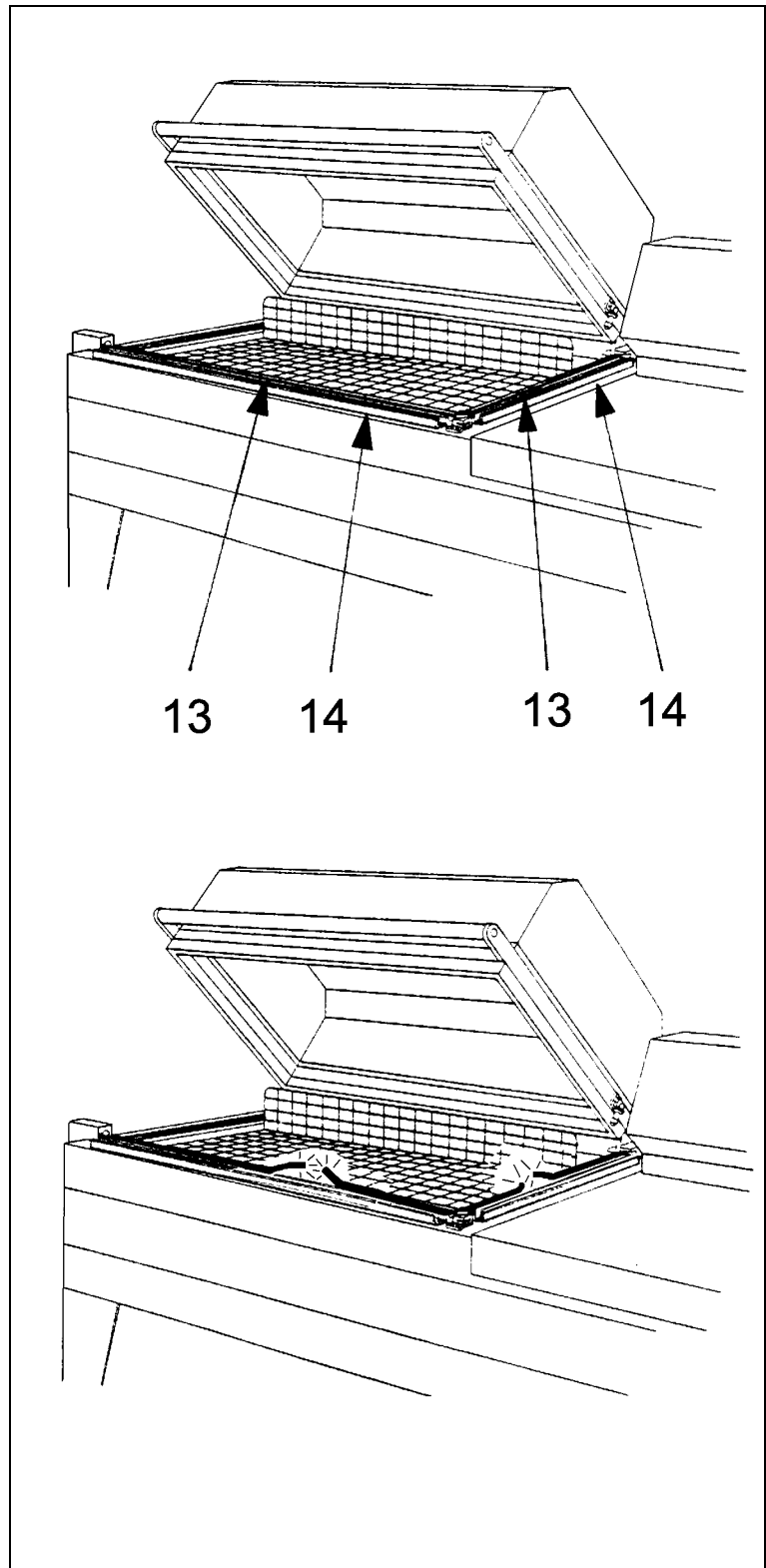
Capitolo 6. Norme di sicurezza

6.1. Avvertimenti



Non toccare la lama saldante (13) subito dopo la saldatura, oltrepassando con la mano la barriera di protezione antinfortunistica (14).

Possibilità di scottature dovute al residuo calore sulla lama saldante (13).



Non procedere nella saldatura nel caso di rottura della lama saldante.

Provvedere immediatamente alla sua sostituzione.

6.1. Warnings

6.1. Warnungen

6.1. Avertissements

6.1. Advertencias

- GB** • Do not touch the chamber closing flap (16) during warm-up function. **Danger of burns**
- Do not touch the fan while moving or using the machine without the reticulated plate (11).
 - Make sure that the roll of film is properly lodged (6).
- D** • Während der Heizphase ist es angebracht, die Schließklappe des Wärmegenerators (16) nicht anzufassen, da Verbrennungsgefahr besteht.
- Der rotierende Ventilator darf nicht angefaßt werden, der Betrieb ohne Haltegitter ist nicht angebracht (11).
 - Sicherstellen, daß die Filmrolle sich in ihrer Halterung (6) befindet.
- F** • Ne touchez jamais la plaque qui isole le poumon (16) pendant la phase de chauffage.
Vous pourriez vous brûler.
- Ne touchez pas le ventilateur lorsqu'il fonctionne; ne faites jamais marcher la machine sans grille (11).
 - Assurez-vous que le rouleau de pellicule soit bien placé dans son logement (6).
- E** • No tocar la palita de cierre del pulmón (16) durante la fase de calentamiento. **Posibilidad de quemarse.**
- No tocar las paletas del ventilador en movimiento o utilizar la máquina sin la bandeja reticulada (11).
 - Comprobar que la bobina de film este colocada en su sede (6).

ATTENTION !

- GB** • Every time you turn the machine off, it is recommended to leave the upper hood open (as shown in the drawing).

ACHTUNG !

- D** • Jedesmal die Maschine man abschalt, ist es empfohlen die hohe Haube geöffnet lassen (sehen Zeichnung).

ATTENTION !

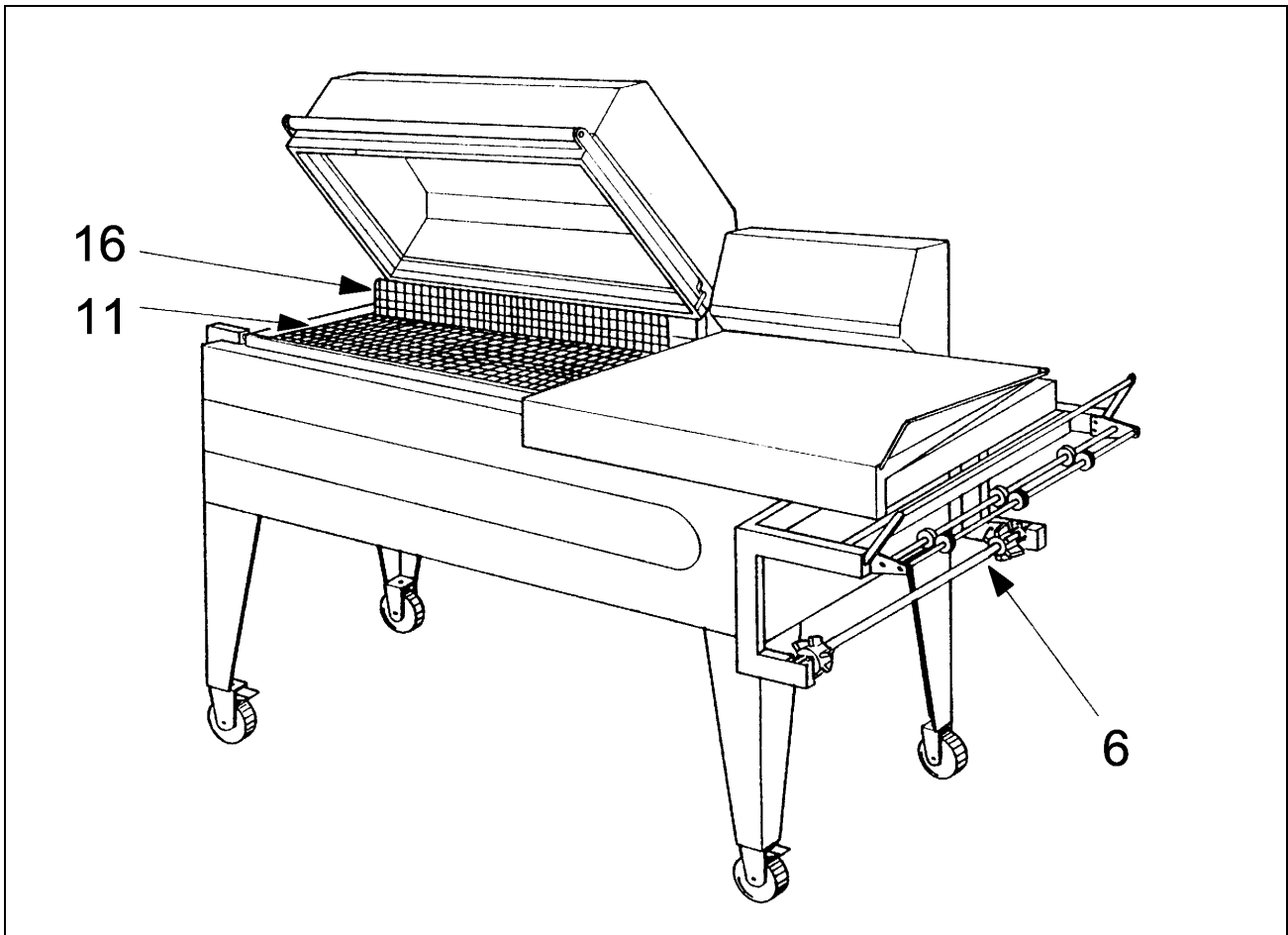
- F** • Chaque fois qu' on ferme la machine, il est recommandé de laisser la cloche superieure ouverte (voire figure).

ATENCIÓN !

- E** • Cuando no se utiliza la maquina dejar siempre la puerta superior abierta.

Capitolo 6. Norme di sicurezza

6.1. Avvertimenti



- *Non toccare la paletta di chiusura polmone (16) durante la fase di riscaldamento.
Possibilità di scottature.*
- *Non toccare la ventola in movimento o utilizzare la macchina senza il piatto retinato (11).*
- *Assicurarsi che la bobina di film sia alloggiata correttamente nella sua sede (6).*

ATTENZIONE !

- *Quando non si utilizza la macchina lasciare sempre la campana superiore aperta (come in figura).*

7.1. Precautions for ordinary maintenance interventions

7.1. Maßnahmen, die getroffen werden müssen, bevor Wartungsarbeiten durchgeführt werden

7.1. Precautions pour les interventions de manutention ordinaire

7.1. Precauciones para intervenciones de manutención ordinaria

- GB** BEFORE PROCEEDING TO MAINTENANCE, SWITCH THE MACHINE OFF AND DISCONNECT IT BY OPERATING ON THE MASTER SWITCH.
- D** VOR DER INSTANDHALTUNG muß DAS GERÄT AUSGESCHALTET WERDEN UND DURCH BETÄTIGEN DES HAUPTSCHALTERS VOM NETZ GETRENNT.
- F** AVANT D'EFFECTUER L'ENTRETIEN DE LA MACHINE, ÉTEIGNEZ-LA ET ÉLIMINEZ LA TENSION AU MOYEN DE L'INTERRUPTEUR GÉNÉRAL.
- E** ANTES DE EFECTUAR LAS OPERACIONES DE MANTENIMIENTO APAGAR LA MÁQUINA Y INTERRUMPIR LA TENSIÓN DESCONECTANDO EL INTERRUPTOR GENERAL.

7.2. Sealing blade cleaning

7.2. Reinigung der schweißenden Klinge

7.2. Nettoyage de la lame de soudure

7.2. Limpieza lamina soldador

- GB** Using a dry cloth, wipe off the residues clinging to the sealing blade: do this at once after sealing since they are easier to remove when still warm.
Periodically lubricate the sealing blade with the grease supplied with the machine.
- D** Entfernen aller Filmrückstände auf der Schweißklinge mit Hilfe eines Lappens; dies sollte sofort nach einem Schweißvorgang durchgeführt werden, damit die noch warmen Reste leicht entfernt werden können.
Periodisch die schweißende Klinge mit dem mitgelieferten fett schmieren.
- F** A l'aide d'un chiffon sec, nettoyez les résidus de pellicule qui se sont déposés sur la lame tout de suite après le soudage: les résidus sont encore chauds et s'enlèvent plus facilement.
Lubrifier périodiquement la lame de soudure avec le graisse délivré avec la machine.
- E** Remover con un paño seco los residuos de film que se pueden haber depositado sobre la lamina soldadora; efectuar esta operación enseguida al fin de una soldadura de manera tal que los residuos, aún calientes, puedan sacarse facilmente.
Lubricar periódicamente la lamina soldadora con la grasa en provisión con la máquina.

7.3. Plastic film and other scrap removal

7.3. Entfernung von abfällen des plastischen Folien und anderer Art

7.3. Enlèvement des déchets de plastique et divers

7.3. Remoción de recortes de film plástico y varios

- GB** Wait for the machine to cool down completely before removing any scraps stuck to the hot parts of the machine (e.g. , on the flaps of the heat chamber). If the lower cover requires cleaning (where the fan is installed), remove the reticulated plate and take out any pieces that may have fallen inside.
For a more careful cleaning of the lower bell we recommend to use a vacuum cleaner.
- D** Vor dem Entfernen eventuell verbliebener Filmreste von den beheizten Teilen des Geräts (wie der Abdeckung des Wärmegenerators) abwarten, bis das Gerät ausreichend abgekühlt ist. Sollte es erforderlich sein, den unteren Teil des Schrumpraumes zu reinigen, wird das Haltegitter entnommen, danach werden die ins Innere gefallenen Filmstücke entfernt.
Für eine sorgfältigere Reinigung der unteren Glocke, wird die Verwendung eines Staubsaugers warm empfohlen.
- F** Pour éliminer les résidus de pellicule qui se sont déposés sur les éléments chauds (comme la plaque de fermeture du poumon), attendez que la machine se soit refroidie. Si vous devez nettoyer le capot inférieur (logement du ventilateur), enlevez la grille pour pouvoir éliminer les résidus à l'intérieur.
Pour un nettoyage plus soigné de la cloche inférieure on conseille l'utilisation d'un aspirateur.
- E** Esperar que la máquina se enfrie antes de proceder a remover eventuales residuos de film depositados sobre las partes a alta temperatura de la máquina (ejemplo: sobre la paleta que abre el pulmón del calor).
En el caso de tener que limpiar la campana inferior (sede del ventilador), sacar la bandeja reticulada y asportar los trozos caidos en el interior. Para una limpieza más cuidada de la campana inferior se aconseja utilizar un aspirador.

Capitolo 7. Manutenzione ordinaria

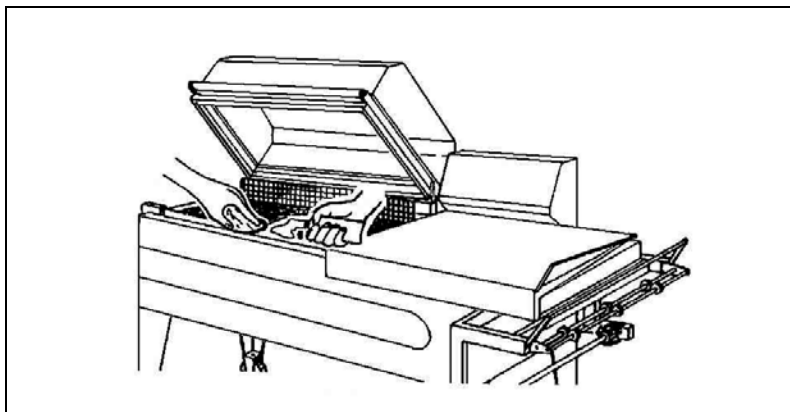
7.1. Cautele per interventi di manutenzione ordinaria

PRIMA DI EFFETTUARE LE OPERAZIONI DI MANUTENZIONE SPEGNERE LA MACCHINA AGENDO SULL'INTERRUTTORE GENERALE E TOGLIERE LA SPINA DALLA PRESA DI RETE.

7.2. Pulizia lama saldante

Rimuovere con un panno asciutto i residui di film che si possono depositare sulla lama saldante; effettuare questa operazione subito dopo una saldatura in modo che i residui, ancora caldi, possano essere asportati con facilità.

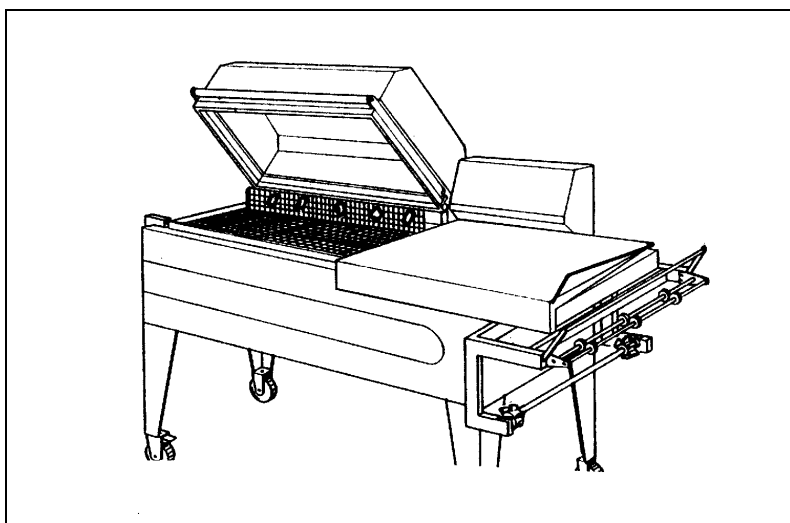
Lubrificare periodicamente la lama saldante con il grasso fornito in dotazione con la macchina.



7.3. Rimozione di sfridi di film plastico e vari

Prima di rimuovere eventuali residui di film depositati sulle parti calde della macchina (esempio sulla paletta apri polmone calore), attendere che la macchina si sia adeguatamente raffreddata.

Nel caso di dover provvedere alla pulizia della campana inferiore (sede della ventola) rimuovere il piatto retinato ed asportare i pezzi caduti all'interno.



7.4. Machine cleaning

7.4. Reinigung der Maschine

7.4. Nettoyage de la machine

7.4. Limpieza de la maquina

GB Use a cloth moistened with water for the cleaning of the machine.

*For cleaning the bell inside and outside we recommend to use a normal detergent for glass cleaning.
Do not use any detergents with solvents which could damage the bell and reduce the transparency.*

D Für die Reinigung der Maschine verwenden Sie ein mit Wasser befeuchtetem Tuch.

*Für die Reinigung der Glocke wird die Verwendung eines Reinigungsmittels, das normalerweise für die Reinigung der Fenster verwendet wird, sowohl für deren Außen- als auch für deren Innenseite empfohlen.
Keine Lösungsmittel enthaltenden Reinigungsmittel verwenden, die der Glocke schaden und deren Durchsichtigkeit reduzieren könnten.*

F Pour le nettoyage de la machine utiliser un chiffon humidifié avec de l'eau.

*Pour le nettoyage de la cloche on conseille de nettoyer autant l'extérieur que l'intérieur avec un détergent normal pour le nettoyage des vitres.
Ne pas utiliser de détergents solvants qui pourraient abîmer la cloche et en diminuer sa transparence.*

E Para la limpieza de la maquina utilizar un paño mojado con agua.

*Para la limpieza de la campana se conseja limpiar a la vez el exterior y el interior con un normal deterativo por la limpieza de los cristales.
No emplees deterativos con disolventes que podrían averiar la campana y reducir la transparencia.*

7.5. Rubber and teflon replacement

7.5. Wie Teflon und Gummi ersetzt werden müssen

7.5. Changement du teflon et du caoutchouc

7.5. Cambio teflon y goma

GB When the Teflon-strikers (19) are worn out, replace them with spare parts, paying attention that the application is linear and even. Before applying the Teflon self-adhesive strip clean the rubber part (20) with a detergent. If also the rubber (20) is damaged, replace it as follows:

Remove the old rubber, clean its housing, apply some drops of glue in the housing, insert the new rubber in a linear way, clean the rubber with a detergent, apply the self-adhesive Teflon-strip.

D Wenn die Anschläge aus Teflon (19) abgenutzt sind, ersetzen Sie sie durch Ersatzanschläge. Passen Sie auf deren lineare und ebenflächige Anbringung. Bevor Sie das Selbstklebeband aus Teflon anbringen, reinigen Sie den Gummi (20) mit einem Reinigungsmittel. Wenn sich der Gummi (20) auch als abgenutzt erweist ist, ersetzen Sie ihn auf folgende Weise:

Den alten Gummi entfernen, das Gehäuse, das ihn enthält, reinigen, einige Klebetropfen in das Gehäuse selbst fallen lassen, den neuen Gummi linear einlegen, den Gummi mit einem Reinigungsmittel reinigen, das Selbstklebeband aus Teflon anbringen.

F Quand les éléments en Téflon (19) sont trop usés, substituez-les avec les pièces de réchange en faisant très attention à leur application, linéaire et plane. Nettoyez avec du détergent le caoutchouc (20) avant d'appliquer le ruban de Téflon auto-adhésif. Si le caoutchouc (20) résulte aussi détérioré pourvoir à la substitution de façon suivante:

Enlever le vieux caoutchouc, nettoyer l'endroit qui le contient, mettre quelques gouttes de colle dans le logement du caoutchouc, insérer le nouveau caoutchouc de façon linéaire, nettoyer le caoutchouc avec du détergent, appliquer le ruban de Téflon auto-adhésif

E Cuando las piezas en Teflon (19) están más utilizados, substituirlos con los de reserva teniendo muy cuidado a sus aplicación, lineal y llana. Limpiar con deterativo la goma (20) antes de la aplicación de la cinta de Teflon autoadhesivo. Si también la goma (20) aparece utilizada, proveer a su substitución en la manera siguiente:

Quitar la goma vieja, limpiar la sede que la contiene, poner algunas gotas de cola en la sede misma, insertar la nueva goma en manera lineal, limpiar la goma con deterativo, aplicar la cinta de Teflon autoadhesivo

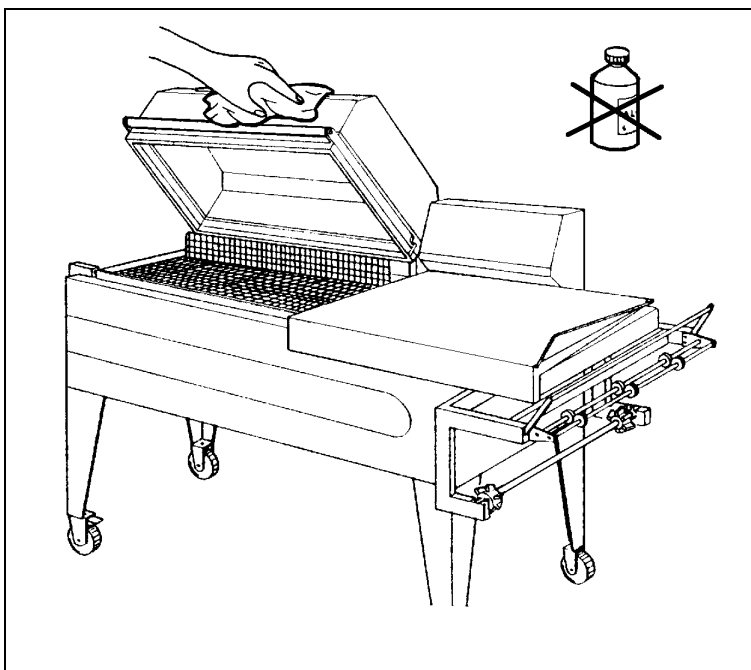
Capitolo 7. Manutenzione ordinaria

7.4. Pulizia della macchina

Per la pulizia della macchina utilizzare un panno inumidito con acqua.

Per la pulizia della campana in plexiglas si consiglia di pulire sia l'esterno che l'interno con un normale detergente per la pulizia dei vetri.

Non utilizzare detergenti con solventi che potrebbero danneggiare la campana e ridurne la trasparenza.



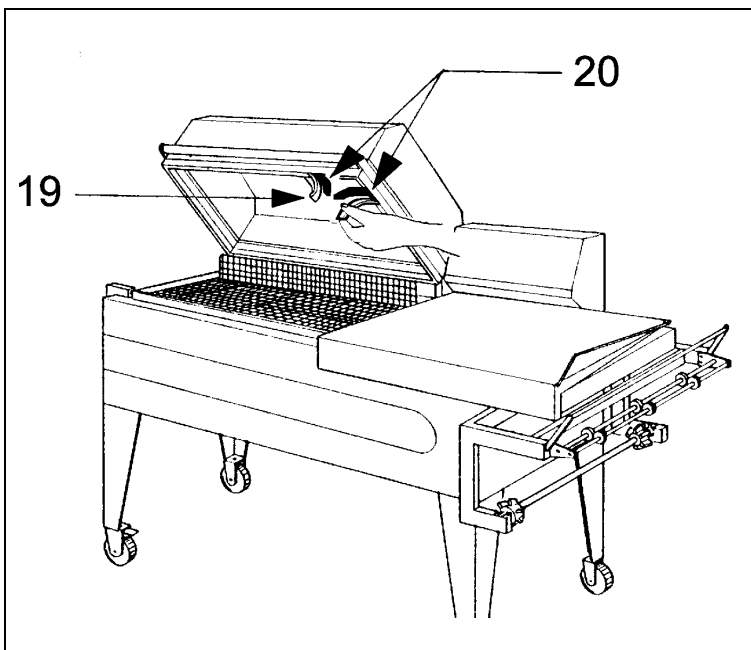
7.5. Cambio teflon e gomma

Quando i riscosti in teflon (19) sono troppo usurati, sostituirli con quelli di ricambio facendo molta attenzione alla loro applicazione, lineare e piana.

Pulire con detergente la gomma (20) prima dell'applicazione del nastro di teflon autoadesivo.

Se anche la gomma (20) risulta deteriorata provvedere alla sua sostituzione nel modo seguente:

1. togliere la gomma vecchia
2. pulire la sede che la contiene
3. mettere alcune gocce di colla nella sede stessa
4. inserire la nuova gomma in modo lineare
5. pulire la gomma con detergente
6. applicare il nastro di teflon autoadesivo



7.6. Changing the sealing blade
7.6. Auswechseln der Schweißklinge
7.6. Remplacement de la lame soudeuse
7.6. Cambio de la lamina soldadora

GB To replace the sealing blade (19) follow this procedure:

- Disconnect power to the machine
- Unscrew the three screws (20), (21), (22)
- Remove the old sealing blade
- Clean the housing and if necessary replace the insulating teflon (23) of the central clamp
- Insert the new sealing blade starting from the central clamp and tighten the screw (21)
- Trim the new sealing blade according to the holes of the pistons (24) and (25)
- Complete the insertion if the sealing blade in the whole housing
- Push the rear piston completely onwards (25) towards the sealing blade to make it enter the hole of the piston itself and then tighten screw (22)
- Push the front piston (24) completely onwards towards the sealing blade to make it enter the hole of the piston itself and then tighten screw (20)
- Trim the teflon projecting from the central clamp
- Make sure that the sealing blade (19) is well positioned and in tension

D Anweisungen für den Ersatz der Schweissklinge (19):

- Das Gerät ausschalten
- Schrauben (20), (21), (22) lösen
- Die alte Schweissklinge herausziehen
- Die Gehäuse reinigen und eventuell Teflon (23) der zentralen Klammer auswechseln
- Die Schweissklinge von der zentralen Klammer stecken und die Schraube anziehen (21)
- Bündiges Angelen der Schweissklinge an die Kolben (24) und (25)
- Die Schweissklinge in den ganze Gehäuse stecken
- Der rückseitige Kolben (25) nach der Schweissklinge andrücken so dass diese in den Spalt des Kolbens geht und Schraube anziehen (22)
- Der vordere Kolben (24) nach der Schweissklinge andrücken so dass diese in den Spalt des Kolbens geht und Schraube anziehen (20)
- Vorstehende Teflon von der zentralen Klammer anlegen
- Kontrollieren dass die Schweissklinge (19) gut und unter Spannung sitzt

F Pour remplacer la lame soudante (19) il faut suivre ces instructions:

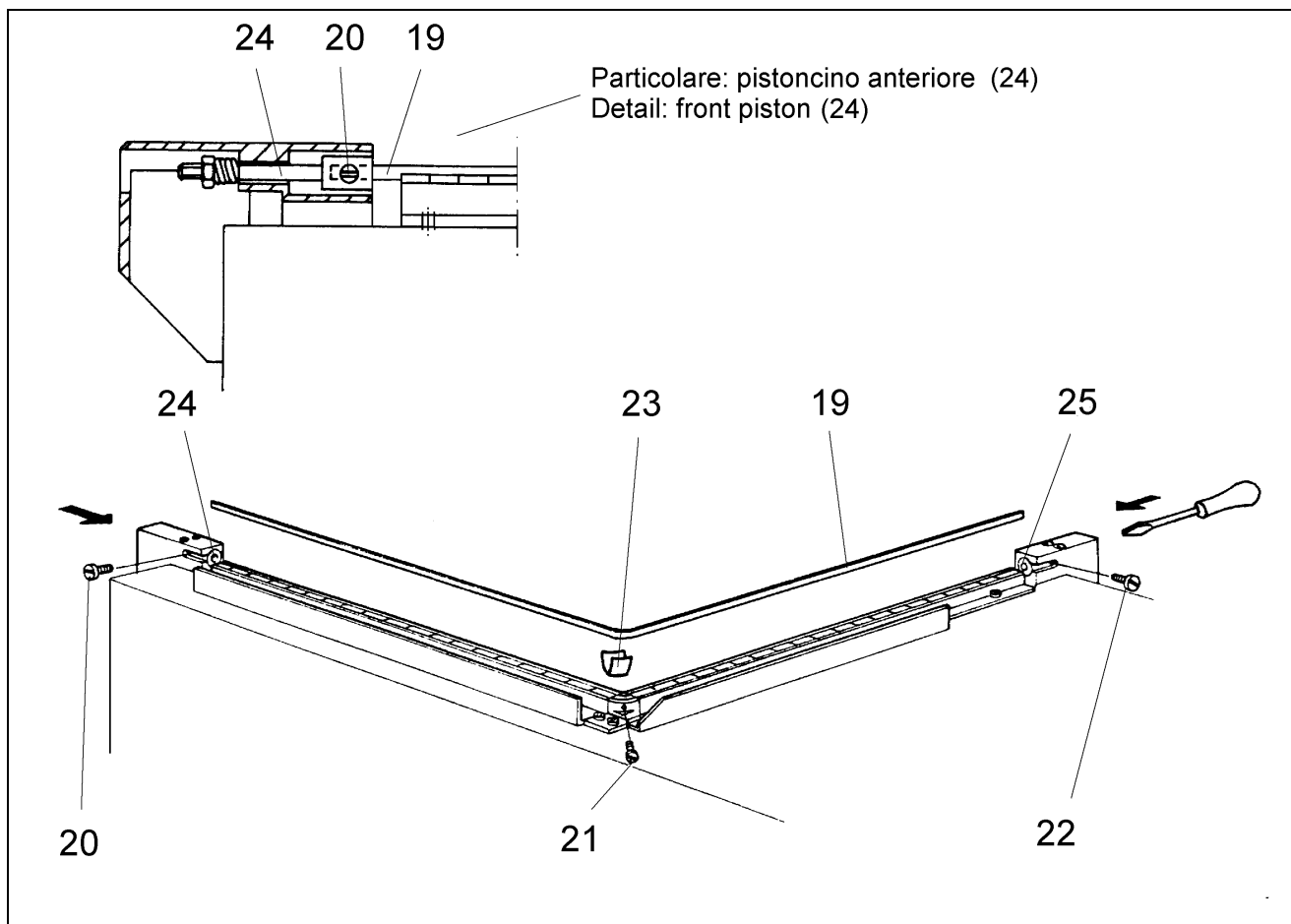
- Coupez tension à la machine
- Dévissez les trois vis (20), (21), (22)
- Enlevez la vieille lame soudante
- Nettoyez le logement et éventuellement remplacez le téflon isolant (23) du borne central
- Inserez le nouvelle lame soudante en commençant par le borne central et serrez la vis (21)
- Ebarbez la nouvelle lame soudante au trou des pistons (24) et (25)
- Complétez l'insertion de la lame soudante dans le logement
- Poussez le piston postérieur (25) vers la lame soudante pour la faire entrer dans le trou du piston et serrez la vis (22)
- Poussez le piston antérieur (24) vers la lame soudante pour la faire entrer dans le trou du piston et serrez la vis (20)
- Ebarbez le téflon qui avance du borne central
- Assurez-vous que la lame soudante (19) est bien placée et en tension

E Para substituir la lamina soldadora (19) seguire este procedimiento:

- Desenchufar la máquina
- Destornillar los 3 tornillos (20)-(21)-(22)
- Quitar la lamina soldadora vieja
- Limpiar la sede y si necesario substituir el Teflon aislante (23) del torno central
- Insertar la lamina soldadora nueva desde el torno central y estrechar el tornillo (21)
- Filetear la lamina soldadora nueva al hilo del agujero de los pistones (24) y (25)
- Completar la inserción de la lamina soldadora en toda la sede
- Empujar al final el pistón posterior (25) hacia la lamina soldadora en manera que esa entre en el agujero del mismo y estrechar el tornillo (22)
- Empujar al final el pistón anterior (24) hacia la lamina soldadora en manera que esa entre en el agujero del mismo y estrechar el tornillo (20)
- Filetear el Teflon saliente desde el torno central
- Asegurarse que la lamina soldadora (19) sea en buena posición y en tensión

Capitolo 7. Manutenzione ordinaria

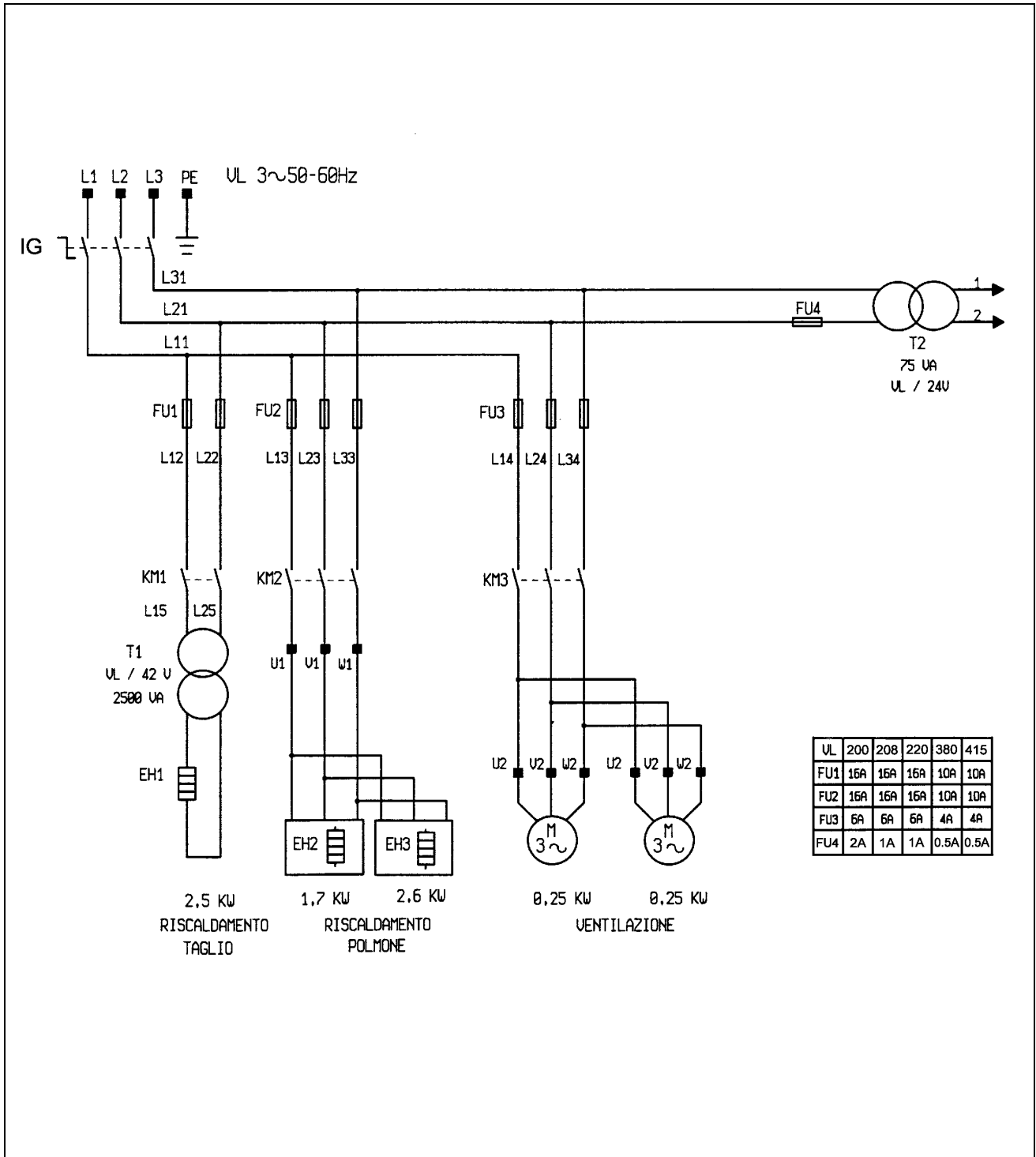
7.6. Cambio lama saldante



Per sostituire la lama saldante (19) seguire questa procedura:

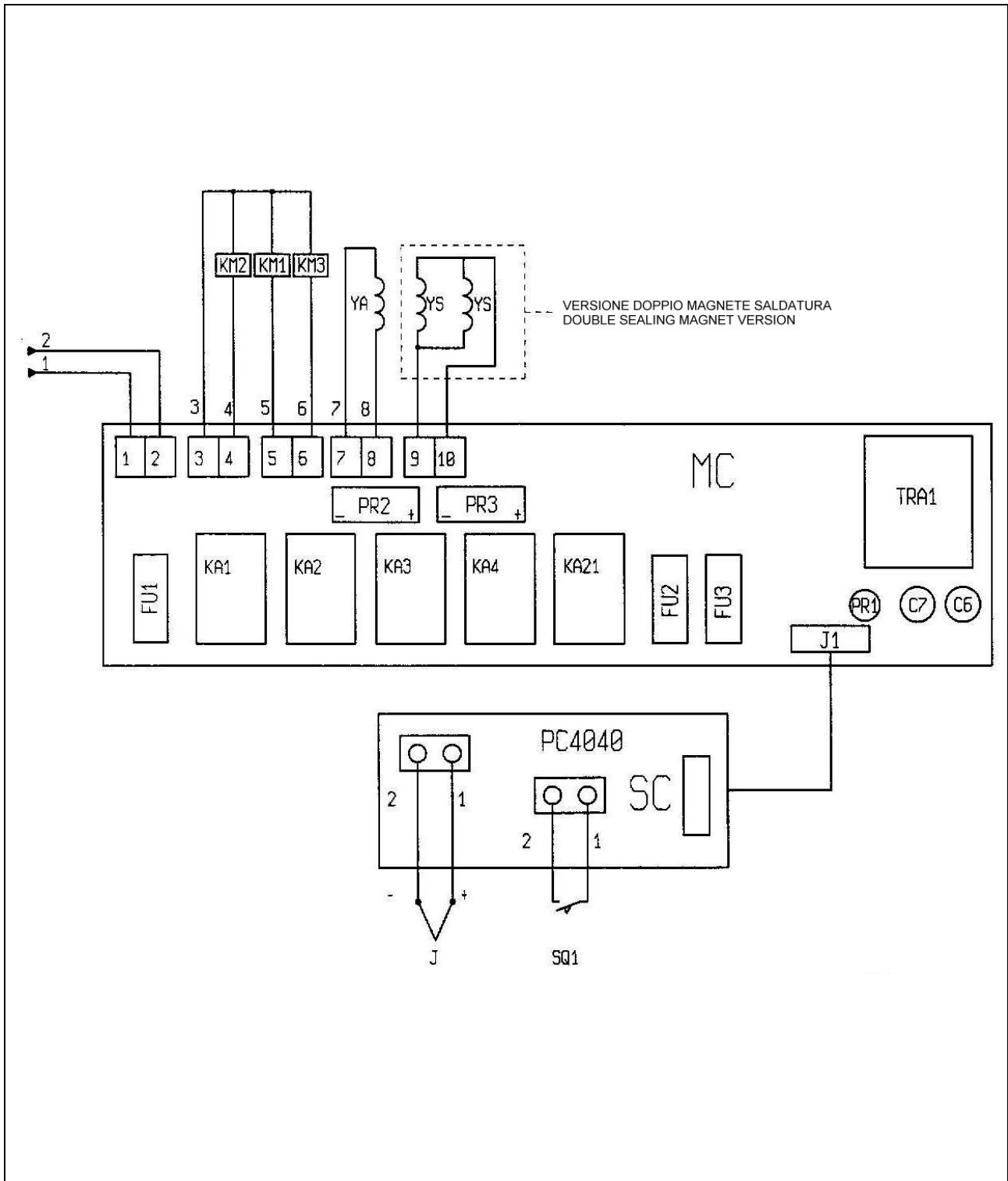
- Togliere tensione alla macchina
- Svitare le 3 viti (20)-(21)-(22)
- Togliere la lama saldante vecchia
- Pulire la sede e se necessario sostituire il teflon isolante (23) del morsetto centrale
- Inserire la lama saldante nuova partendo dal morsetto centrale e stringere la vite (21)
- Rifilare la lama saldante nuova a filo del foro dei pistoncini (24) e (25)
- Completare l'inserimento della lama saldante in tutta la sede
- Spingere a fondo il pistoncino posteriore (25) verso la lama saldante in modo che questa entri nel foro dello stesso e stringere la vite (22)
- Spingere a fondo il pistoncino anteriore (24) verso la lama saldante in modo che questa entri nel foro dello stesso e stringere la vite (20)
- Rifilare il teflon sporgente dal morsetto centrale
- Assicurarsi che la lama saldante (19) sia posizionata bene ed in tensione

7.7. Wiring diagram
 7.7. Schaltbild
 7.7. Circuit électrique
 7.7. Esquema eléctrico



Capitolo 7. Manutenzione ordinaria

7.7. Schema elettrico



7.8. Key wiring diagram

7.8. Die Zeichenerklärung des Schaltbildes

7.8. Legende du circuit électrique

7.8. Índice esquema eléctrico

GB

IG	Main switch	T2	Auxiliary transformer
FU1	Fuse	KM1	Cutting contactor
FU2	Fuse	KM2	Heaters contactor
FU3	Fuse	KM3	Fan contactor
FU4	Fuse	M	Fan motor
EH1	Cutting heater	YA	Shrinking magnet
EH2/3	Heater	YS	Sealing magnet
T1	Cutting transformer	J	Thermocouple
		SQ1	Machine cycle limit switch

D

IG	Hauptschalter	T2	Hilfstransformator
FU1	Schmelzsicherung	KM1	Kontaktgeber für das Schneiden
FU2	Schmelzsicherung	KM2	Kontaktgeber für Heizkörper
FU3	Schmelzsicherung	KM3	Kontaktgeber für das Lüfterrad
FU4	Schmelzsicherung	M	Motor des Lüfterrads
EH1	Schnitt Heizkörper	YA	Schrumpfmagnet
EH2/3	Heizkörper	YS	Schweissmagnet
T1	Schnitttransformator	J	Sonde
		SQ1	Maschinenzyklus Endschalter

F

IG	Interrupteur général	T2	Transformateur auxiliaire
FU1	Fusible	KM1	Compteur de découpage
FU2	Fusible	KM2	Compteur des résistance
FU3	Fusible	KM3	Compteur du rotor de ventilation
FU4	Fusible	M	Moteur ventilation
EH1	Résistance de découpage	YA	Aimant de rétraction
EH2/3	Résistance du four	YS	Aimant de soudure
T1	Transformateur de découpage	J	Thermocouple
		SQ1	Fin de course cycle machine

E

IG	Interruptor general	T21	Transformador auxiliar
FU1	Fusible	KM1	Contador corte
FU2	Fusible	KM2	Contador resistor horno
FU3	Fusible	KM3	Contador ventalle
FU4	Fusible	M	Motor ventalle
EH	Resistencia de corte	YA	Imán de retracción
EH2/3	Resistor horno	YS	Imán de soldadura
T1	Transformador de corte	J	Termocouple
		SQ1	Fin de carrera ciclo máquina

Capitolo 7. Manutenzione ordinaria

7.8. Legenda schema elettrico

IG Interruttore generale

FU1 Fusibile

FU2 Fusibile

FU3 Fusibile

FU4 Fusibile

EH1 Resistenza di taglio

EH2/3 Resistori

T1 Trasformatore di taglio

T2 Trasformatore ausiliario

KM1 Contattore taglio

KM2 Contattore resistori

KM3 Contattore ventola

M Motore ventola

YA Magnete di retrazione

YS Magnete di saldatura

J Termocoppia

SQ1 Finecorsa ciclo macchina

7.9. Disassembling, demolition and elimination of residuals

7.9. Demontage, abbau und entsorgung der rückstände

7.9. Démontage, démolition et écoulement des résidus

7.9. Desmontaje, demolición y desecho de los residuos

GB



ATTENTION!

All operations about disassembling and demolition must be done by qualified personnel with mechanical and electrical expertise required to work in security conditions.

Proceed as follows:

1. disconnect machine from power mains
2. disassemble components

All wastes must be treated, eliminated or recycled according to their classification and to the procedures in force established by the laws in force in the country the equipment has been installed.

D



ACHTUNG!

Die Demontage- und Abbauarbeiten dürfen nur vom dafür qualifizierten Personal durchgeführt werden, das die zum sicheren Betrieb notwendigen mechanischen und elektrischen Fachkenntnisse besitzt.

Wie folgt vorgehen:

1. Die Maschine vom Stromnetz trennen
2. Die Bestandteile demontieren

Alle Rückstände müssen nach der Klassifizierung und nach den von den im Installationsort geltenden Gesetzen vorgeschrieben Prozeduren behandelt, entsorgt oder wiederverwertet werden.

F



ATTENTION!

Le démontage et la démolition doivent être confiées à personnel spécialisé ayant les compétences nécessaires à travailler ans conditions de sécurité.

Procéder de façon suivante:

1. disjoindre la machine de la tension de reseau
2. démonter les composants

Tous les résidus doivent être traités, écoulés et recyclés selon leur classification et selon les procédurs prévues par les normatives en vigueur dans les pays où la machine est installée.

E



ATENCIÓN!

Las tareas de desmontaje y demolición se deben encargar a personal especializado en dichas actividades y dotado de los equipos mecánicos y eléctricos necesarios para trabajar en condiciones de seguridad.

Proceder de la siguiente manera:

1. desconectar la máquina de la red de alimentación eléctrica
2. desmontar los componentes

Cada uno de los residuos se debe tratar, desechar o reciclar en función de la clasificación y de los procedimientos previstos por la legislación vigente en el país de la instalación.

Capitolo 7. Manutenzione ordinaria

7.9. Smontaggio, demolizione e smaltimento residui



ATTENZIONE!

Le operazioni di smontaggio e demolizione devono essere affidate a personale specializzato a tali attività e dotato delle competenze meccaniche ed elettriche necessarie a lavorare in condizioni di sicurezza.

Procedere nel seguente modo:

- 1. scollegare la macchina dalla rete di alimentazione elettrica*
- 2. smontare i componenti*

Ciascun rifiuto deve essere trattato, smaltito o riciclato in base alla classificazione ed alle procedure previste dalla legislazione vigente nel paese di installazione.

Chapter 8. Guarantee
Kapitel 8. Garantiezeit
Chapitre 8. Garantie
Capítulo 8. Garantía

8.1. Certificate of guarantee

8.1. Garantieschein

8.1. Certificat de garantie

8.1. Certificación de garantía

GB The guarantee runs for 12 months after the installation date under the conditions set forth on the instruction manual. Fill in the card with all data requested, tear out along the perforations and send in.

D Die Garantie gilt für den Zeitraum von 12 Monaten nach Aufstellung, zu den in der Bedienungsanleitung abgedruckten Bedingungen. Füllen Sie die Rückseite der Garantiekarte vollständig aus, reißen Sie sie entlang der perforierten Linie aus und senden Sie sie per Post an uns.

F La garantie est valable 12 mois à dater de l'installation, aux conditions du livret d'instructions. Veuillez remplir la carte postale, la détacher et nous l'envoyer.

E El período de garantía es de 12 meses a partir de la fecha de instalación a las condiciones descritas en el manual de instrucciones. Completar la parte posterior de la tarjeta postal en todas sus partes, cortar a lo largo de la línea punteada y enviar.

8.2. Guarantee conditions

8.2. Garantiebedingungen

8.2. Conditions de garantie

8.2. Condiciones de garantía

GB The guarantee runs for 12 months and goes into force on the installation date of the machine. The guarantee covers free replacement or repair of any parts due to defects arising from faulty material. The repairs or replacement are usually carried out at the manufacturer's, with transport or workmanship at buyer's charge. If the repair or replacement is carried out at the buyer's place, he shall bear the travelling, transfer and workmanship charges. Work under guarantee can be carried out exclusively by the manufacturer or by the authorized dealer. In order to be entitled to repairs under the guarantee, the faulty part must be sent for repair or replacement to the manufacturer or his authorized dealer. The return of such repaired or replaced part will be considered to be the performance of the guarantee. The guarantee is voided:

1. in case of failure to mail the CERTIFICATE OF GUARANTEE, duly filled in and signed, within 20 days after the date of purchase.
2. in case of inappropriate installation, power supply, misuse and mishandling by unauthorized persons.
3. in case of changes made to the machine without prior agreement in writing by the manufacturer.
4. if the machine is no longer the property of the first buyer.

MINIPACK-TORRE S.p.A. are legally entitled to decline any responsibility for damage to persons or things in case of inappropriate installation or connection to the power mains or omission of connection to earth or in case of any mishandling of the machine. The manufacturer undertakes to carry out any variations and changes made necessary by technical and operating requirements.

D Die Garantie gilt für den Zeitraum von 12 Monaten nach der Aufstellung der Geräte. Sie erstreckt sich auf den kostenlosen Austausch oder die Reparatur der von uns aufgrund von Werkstoffanomalien als fehlerhaft festgestellten Teile. Die Reparaturen oder der Austausch werden normalerweise im Herstellungswerk vorgenommen, wobei der Käufer die Transportkosten und den Arbeitslohn trägt. Sollte die Reparatur oder der Austausch beim Käufer vorgenommen werden, so trägt dieser die Reisekosten, das Tagegeld und den Arbeitslohn. Die Garantieleistungen werden ausschließlich durch den Hersteller oder durch autorisierte Fachhändler durchgeführt. Um Anrecht auf Garantieleistungen zu haben, muß das defekte Teil dem Hersteller oder dem autorisierten Fachhändler zugeschickt werden, damit die Reparatur oder der Austausch vorgenommen werden können. Die Rücklieferung eines solchen reparierten oder ausgetauschten Teils fällt unter die Erfüllung der Garantieleistungen. Die Garantie verfällt:

1. wenn die GARANTIEURKUNDE nicht innerhalb von 20 Tagen nach Zustellung des Geräts vollständig ausgefüllt und unterschrieben versandt wird.
2. wenn das Gerät falsch aufgestellt, angeschlossen oder durch nicht autorisierte Personen fahrlässig bedient oder gehandhabt wird.
3. wenn am Gerät vom Hersteller nicht schriftlich genehmigte konstruktive Veränderungen vorgenommen werden.
4. wenn das Gerät sich nicht mehr im Besitz des ersten Käufers befindet.

Firma Minipack-Torre S.p.A. weist aufgrund bestehenden Rechts jede Haftung für Schäden an Personen oder Gegenständen zurück, sollte das Gerät falsch aufgestellt, falsch ans Stromnetz oder ohne Erdung angeschlossen werden oder wenn Änderungen am Gerät vorgenommen werden sollten. Der Hersteller behält sich das Recht vor, aus technischen oder funktionalen Gründen Änderungen am Gerät vorzunehmen.

F La garantie est valable 12 mois à dater de l'installation de la machine. Cette garantie nous engage à échanger ou gratuitement toutes les pièces sur lesquelles nous trouvons un vice de matériel. Les réparations ou les échanges s'effectuent habituellement chez le fabricant; le transport ou la main-d'oeuvre sont aux frais du client. Si la réparation ou l'échange a lieu chez le client, c'est à ce dernier qu'incombent les frais de voyage, transfert et main-d'oeuvre. Les services afférents à la garantie doivent être pris en charge exclusivement par le fabricant ou le revendeur autorisé. Pour avoir droit à ces services, retournez la pièce défectueuse au fabricant ou au revendeur autorisé pour réparation ou échange. Le renvoi de la pièce réparée ou neuve est couvert par la garantie. La garantie tombe:

1. en cas de non-envoi postal du CERTIFICAT DE GARANTIE dûment rempli et signé dans les vingt jours qui suivent l'achat.
2. en cas d'installation incorrecte, d'alimentation inadéquate, de négligence et de manipulation par toute personne non autorisée.
3. en cas de modifications apportées à la machine sans le consentement écrit de la maison.
4. au cas où le propriétaire de la machine ne serait plus le premier acheteur.

Minipack-Torre S.p.A. décline toute responsabilité, aux termes de la loi, pour les dommages aux personnes ou aux biens matériels qui dériveraient d'erreurs d'installation, de raccordement au réseau d'alimentation électrique ou de l'absence d'une mise à la terre et en cas de manipulations de la machine. Le fabricant se réserve le droit d'apporter toutes modifications répondant à des exigences techniques ou de fonctionnement.

E El período de garantía es de 12 meses a partir de la fecha de instalación de la máquina. La misma consiste en la reparación o sustitución gratis de todas aquellas partes encontradas defectuosas. La reparación o sustitución se realizan en la sede de nuestra sociedad adebitando al comprador los gastos de transporte o mano de obra. Cuando la reparación o sustitución sean efectuadas en el domicilio del comprador, este será tenido a pagar los gastos de viaje, transferimientos y mano de obra. La asistencia en garantía es ejecutada exclusivamente por la casa madre o el vendedor autorizado. Para adquirir el derecho a la asistencia de garantía se ruega de enviar a la casa madre o al vendedor autorizado la pieza defectuosa, para que sea ejecutada la reparación o sustitución de la misma. La entrega de dicha pieza reparada o sustituida entra en las obligaciones de la garantía. La garantía viene anulada por:

1. no enviar a través del correo el CERTIFICADO DE GARANTIA, que acompaña la máquina al momento de la compra, completo en todas sus partes y firmado, entro 20 días de la compra misma.
2. por una instalación errada, tensión de alimentación equivocada, negligencia en el utilizzo o mantenimiento realizado por personas no autorizadas.
3. por modificaciones efectuadas en la máquina sin el permiso escrito de la casa madre.
4. cuando la máquina no es más de propiedad del primer comprador.

La Minipack Torre S.p.A. declina a norma de ley cualquier responsabilidad por daños a personas o cosas cuando sea efectuada una instalación errada o una conexión a la red de alimentación errada, o la exclusión de la puesta a tierra o en caso de mantenimientos errados de la máquina. La casa constructora se reserva el derecho de realizar modificaciones y cambios según las exigencias técnicas y de funcionamiento.

Capitolo 8. Garanzia

8.1. Certificato di garanzia

La Garanzia ha validità 12 mesi dalla data di installazione alle condizioni riportate sul libretto d'istruzioni. Compilare il retro della cartolina in ogni sua parte, strappare lungo la linea e spedire.

8.2. Condizioni di garanzia

La garanzia è valida 12 mesi e decorre dalla data di installazione della macchina. La garanzia consiste nella sostituzione o riparazione gratuita di tutte quelle parti riscontrate da noi difettose per anomalie di materiali. Le riparazioni o sostituzioni avvengono normalmente presso la casa costruttrice con l'addebito all'acquirente delle spese di trasporto o manodopera. Qualora le riparazioni o sostituzioni vengano eseguite presso la sede dell'acquirente, quest'ultimo sarà tenuto a pagare le spese di viaggio, trasferta e manodopera. Le prestazioni di garanzia vengono eseguite esclusivamente a cura della casa costruttrice o dal rivenditore autorizzato. Per avere diritto a prestazioni di garanzia inviare alla casa costruttrice od al rivenditore autorizzato il pezzo difettoso, perchè sia effettuata la riparazione o sostituzione. La riconsegna di tale pezzo riparato o sostituito, rientrerà nell'adempimento delle operazioni di garanzia. La garanzia viene annullata:

- 1. per il mancato immediato invio postale del CERTIFICATO DI GARANZIA al momento dell'acquisto, debitamente compilato e firmato entro 20 giorni.*
- 2. per la errata installazione, la inadeguata alimentazione, negligenza d'uso e manomissione da parte di persone non autorizzate.*
- 3. per modifiche effettuate sulla macchina senza il consenso scritto della casa.*
- 4. qualora la macchina non sia più proprietà del primo acquirente*

La MINIPACK-TORRE S.p.A. declina a termine di legge ogni responsabilità per danni a persone o cose qualora venga effettuata un'errata installazione o collegamento alla rete di alimentazione elettrica o esclusione della messa a terra od in caso di manomissioni della macchina stessa.

La casa costruttrice si riserva di approntare modifiche e cambiamenti secondo esigenze tecniche e di funzionamento.



9.1. DICHIARAZIONE CE DI CONFORMITA'
9.1. EC DECLARATION OF CONFORMITY
9.1. EG KONFORMITÄTSEKLRÄRUNG
9.1. DECLARATION CE DE CONFORMITE'
9.1. DECLARACION CE DE CONFORMIDAD

Noi:
We:
Wir:
Nous:
Nosotros:

MINIPACK-TORRE S.p.A.
Via Provinciale, 54
24044 DALMINE (BG)

**dichiaro sotto la nostra esclusiva responsabilità che il prodotto
declare under our responsibility that the product
erklären unter unserer ausschließlichen Verantwortung daß, das in dieser Erklärung genannte Produkt
déclarons sous notre exclusive responsabilité que le produit
declaramos bado la nuestra esclusiva responsabilidad que el producto**

macchina confezionatrice a film termoretraibile tipo:
thermoshrinkable film packing machine model:
Schrumpffolienverpackungsmaschine Typ:
machine confectionneuse à film thermoretractable modèle:
maquina confeccionadora con film termorretraibile tipo:

FM77 Digit

n°

**è conforme a quanto prescritto dalle seguenti direttive e successive modifiche:
is in conformity with prevision of following directives and their modifications:
ist im vebereinstimmaung mit den Sicherheitszielen der Bestimmungen und Zuckünftige warianten:
est en conformité avec les normatives prevues par les suivantes directives et successifs modifications:
es conforme a cuanto previsto de la directiva y sucesives modificaciones:**

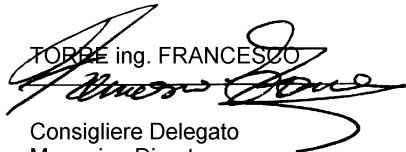
**98/37/CE
89/336/CEE
73/23/CEE**

**E inoltre dichiaro che sono state applicate le seguenti norme armonizzate:
And furthermore we declare that the following rules have been applied:
Und ausserden, wir bestaetigen dass, die folgenden bestimmungen angewandt sind:
Et de plus nous declarons que les normes suivantes ont été appliques:
Y además declaramos que han sido aplicadas las siguientes normas armonizadas:**

**EN 292 1
EN 292 2
EN 60335-1
EN 60204-1**

Dalmine, 15/02/1999

TORRE ing. FRANCESCO


Consigliere Delegato
Managing Director
Geschäftsführer
Conseiller Délégué
Consedero Delegato

Tipo
Type
Typ
Type
Tipo

Matricola
Serial n°
Kennummer
No. de série
No. de matrícula

Collaudo
Test n°
Abnahmeprüfung
Essai
Ensayo

Data di acquisto
Date of purchase
Einkaufdatum
Date d'achat
Fecha de compra

.....

Tipo
Type
Typ
Type
Tipo

Matricola
Serial n°
Kennummer
No. de série
No. de matrícula

Collaudo
Test n°
Abnahmeprüfung
Essai
Ensayo

CERTIFICATO DI GARANZIA
CERTIFICATE OF GUARANTEE
GARANTIESCHEIN
BULLETIN DE GARANTIE
CERTIFICADO DE GARANTIA



Data e timbro rivenditore
Date and dealer's stamp
Datum und stempel des verkaufers
Date et timbre du revendeur
Fecha y timbre del revendedor

Indirizzo acquirente
Customer address
Adresse des Abnehmers
Adresse de l'acheteur
Dirección del comprador

Data di acquisto
Date of purchase
Einkaufdatum
Date d'achat
Fecha de compra

minipack-torre S.p.A.

*Via provinciale, 54-24044 DALMINE (BG)-ITALY
Tel. (035) 563525 (4 linee r.a.) TLX303055 MIPACK I
Fax (035) 564945-Cod.Fisc.01633550163*



Spett.le

minipack-torre S.p.A.

*Via Provinciale, 54
24044 DALMINE (BG)
ITALY*

MADE IN ITALY