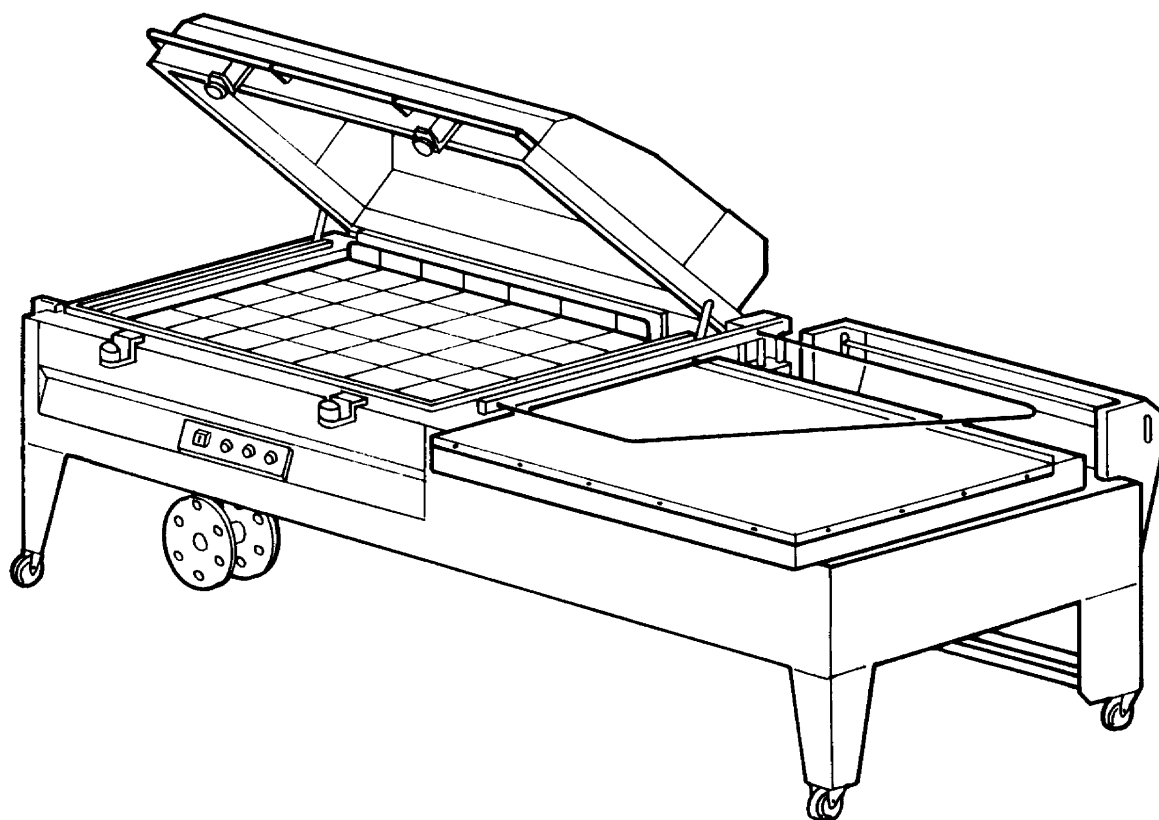




minipack FM90sc

Libretto d'istruzione
Instruction manual
Livret d'instructions



Leggere attentamente questo libretto prima di installare ed usare la macchina
Carefully read this booklet before installing and using the machine
Lire attentivement ce fascicule avant d'installer et d'utiliser la machine



DOC. N.FM111034
REV. 0
ED. 01.2001

INDEX

01- Introduction	page 01
02- Performances of the packaging machine	page 01
03- Identification	page 01
04- Weight and dimensions of the packed machine	page 03
05- Weight and dimensions of the machine	page 03

MACHINE INSTALLATION

06- Transport and positioning	page 05
07- Electrical connections	page 09

MINIPACK SYSTEM DESCRIPTION

08- Sealing	page 11
09- Shrinking	page 11

MACHINE ADJUSTMENT AND PREPARATION

10- Adjustment	page 13
11- Film insertion	page 15
12- Installing the reticulated plate	page 19
13- Package format adjustment	page 19
14- Execution of the first seal of film	page 21
15- Hooking film to the film winder	page 23
16- Introduction of the product to be packaged	page 25
17- Packaging	page 25

FILM CHARACTERISTICS

18- Films to be used	page 27
19- Calculating of band A	page 27

LIMITS AND CONDITIONS OF MACHINE USE

20- Max. packing sizes	page 29
21- Machine operation conditions	page 29
22- Items which must not be packaged	page 29

SAFETY STANDARD

23- Warnings	page 31
--------------	---------

ORDINARY MAINTENANCE

24- Precautions for ordinary maintenance interventions	page 35
25- Cleaning of welding blade	page 35
26- Plastic film and other scraps removal	page 37
27- Machine cleaning	page 39
28- Rubber and Teflon replacement	page 39
29- Replacement of sealing blade	page 41
30- Wiring diagram	page 43
31- Disassembling, demolition and elimination of residuals	page 45
32- Certificate of Guarantee	page 47
33- Guarantee conditions	page 47
EC declaration of conformity	page 49

SOMMAIRE

01- Préface	p.01
02- Prestations de la machine de conditionnement	p.01
03- Identification	p.01
04- Poids et dimensions de la machine emballée	p.03
05- Poids et dimensions de la machine	p.03

INSTALLATION DE LA MACHINE

06- Transport et positionnement	p.05
07- Raccordement électrique	p.09

DESCRIPTION DU SYSTEME MINIPACK

08- Soudage	p.11
09- Rétraction	p.11

REGLAGE ET PREPARATION DE LA MACHINE

10- Réglage	p.13
11- Insertion du film	p.15
12- Mise en place de la grille	p.19
13- Réglage format du paquet	p.19
14- Exécution 1 [^] de la soudure du film	p.21
15- Accrochage du film à l'enrouleur	p.23
16- Introduction de l'objet à confectionner	p.25
17- Conditionnement	p.25

CARACTERISTIQUES DU FILM

18- Films para emplear	p.27
19- Calculo du bord A	p.27

LIMITES ET CONDITIONS D'USAGE DE LA MACHINE

20- Dimensions max. de la confection	p.29
21- Conditions operationelles de la machine	p.29
22- Ce qui ne doit pas être confectionnée	p.29

NORMES DE SECURITE

23- Avertissements	p.31
--------------------	------

MANUTENTION ORDINAIRE

24- Précautions pour les interventions de manutention ordinaire	p.35
25- Nettoyage de la lame de soudure	p.35
26- Enlevement des dechets de plastique et divers	p.37
27- Nettoyage de la machine	p.39
28- Changement de teflon et de caoutchou	p.39
29- Changement de la lame de soudure	p.41
30- Circuit électrique	p.43
31- Démontage, démolition et écoulement des résidus	p.45
32- Certificat de garantie	p.47
33- Conditions de garantie	p.47
Declaration CE de conformité	p.49

INDICE

1 - Prefazione	pag. 2
2 - Prestazioni della macchina confezionatrice	pag. 2
3 - Identificazione	pag. 2
4 - Peso e dimensioni della macchina imballata	pag. 4
5 - Peso e dimensioni della macchina	pag. 4
INSTALLAZIONE DELLA MACCHINA	
6 - Trasporto e posizionamento	pag. 6
7 - Collegamento elettrico	pag. 10
DESCRIZIONE DEL SISTEMA MINIPACK	
8 - Saldatura	pag. 12
9 - Retrazione	pag. 12
REGOLAZIONE ED APPRONTAMENTO MACCHINA	
10 - Regolazione	pag. 14
11 - Inserimento film	pag. 16
12 - Posizionamento piatto retinato	pag. 20
13 - Regolazione formato della confezione	pag. 20
14 - Esecuzione 1^ saldatura film	pag. 22
15 - Aggancio film all'avvolgitore	pag. 24
16 - Introduzione dell'oggetto da confezionare	pag. 26
17 - Confezionamento	pag. 26
CARATTERISTICHE DEL FILM	
18 - Film da adoperare	pag. 28
19 - Calcolo della fascia A	pag. 28
LIMITAZIONI E CONDIZIONI D'USO DELLA MACCHINA	
20 - Dimensioni max. della confezione	pag. 30
21 - Condizioni operative della macchina	pag. 30
22 - Ciò che non si deve confezionare	pag. 30
NORME DI SICUREZZA	
23 - Avvertimenti	pag. 32
MANUTENZIONE ORDINARIA	
24 - Cautele per interventi di manutenzione ordinaria	pag. 36
25 - Pulizia lama saldante	pag. 36
26 - Rimozione sfridi di film plastico e vari	pag. 38
27 - Pulizia della macchina	pag. 40
28 - Cambio teflon e gomma	pag. 40
29 - Cambio lama saldante	pag. 42
30 - Schema elettrico	pag. 44
31 - Smontaggio, demolizione e smaltimento residui	pag. 46
32 - Certificato di garanzia	pag. 48
33 - Condizioni di garanzia	pag. 48
Dichiarazione CE di conformità	pag. 49

1-INTRODUCTION

1-PRÉFACE

GB You have bought a machine with outstanding features and performance, and we thank you very much indeed for your confidence in choosing it. The MINIPACK packaging system is the only one of its kind and has achieved worldwide success with over 50000 units operating in the field of packaging and wrapping. It is handy, low-priced and rational and protected by patents at home and abroad.
The technological concept underlying its design, as well as the quality of the components and materials used in the manufacturing and testing process are the best assurance of proper operation and long-lasting reliability.

F Les caractéristiques et les performances de la machine que vous venez d'acheter sont exceptionnelles. Merci de nous avoir accordé votre préférence. Le système d'emballage MINIPACK est unique en son genre. Il s'est fait connaître dans le monde entier et plus de 50000 machines sont déjà en service dans le secteur de l'emballage ou de l'empaquetage. Il est pratique, super-économique, rationnel, protégé par les brevets nationaux et internationaux.
La qualité du concept technologique, des éléments, des matériels qui entrent dans sa fabrication sont les meilleurs atouts de son service et de sa durabilité.

2-PERFORMANCES OF THE PACKAGING MACHINE

2-PRESTATIONS DE LA MACHINE DE CONDITIONNEMENT

GB The FM 90sc L-sealer, thanks to its special operating circuit can either be used for both sealing and heat-shrinking of films or else as a plain sealing machine (sealing only). In the latter case the contents may be packaged in soft bags without shrink-wrapping.
Technical grade or food grade films with thickness up to 40 micron can be used. These products are manufactured and distributed by MINIPACK-TORRE S.p.A..
The machine can carry out up to 300 packages/hour.

F La machine conditionneuse angulaire Fm90sc peut être utilisée en même temps pour souder et thermorétracter la bobine de film, ou comme une simple machine soudeuse grâce à son particulier circuit de fonctionnement. Vous pouvez utiliser les pellicules jusqu'à 40 microns d'épaisseur du type technique ou pour aliments, produites et distribuées par MINIPACK Torre S.p.A.
La machine peut exécuter jusqu'à 300 emballages par heure.

3-IDENTIFICATION

3-IDENTIFICATION

GB In every communication with the manufacturer, always mention the model of machine and its serial number which are on the plate placed on the rear part of the machine.

F Dans toutes les communications avec la société constructrice, citez toujours le modèle et le numéro de matricule qui sont indiqués sur la plaque dans la partie postérieure de la machine.

1-PREFAZIONE

Avete acquistato una macchina dalle caratteristiche e prestazioni eccezionali e Vi ringraziamo per la preferenza accordataci. Il sistema di confezionamento MINIPACK è unico nel suo genere e si è affermato nel mondo con la presenza di oltre 50000 macchine operanti nel campo dell'imballaggio e del confezionamento. Esso è pratico, super economico e razionale ed è coperto da brevetti Nazionali ed Internazionali.

La validità del concetto tecnologico oltre che la qualità dei componenti e materiali impiegati nel processo produttivo e di collaudo sono la migliore garanzia di un buon funzionamento e affidabilità nel tempo.

2-PRESTAZIONI DELLA MACCHINA CONFEZIONATRICE

La FM90sc confezionatrice angolare può essere utilizzata come macchina per saldatura e termoretrazione del film contemporanee, oppure come semplice macchina saldatrice grazie al suo particolare circuito di funzionamento. In questo ultimo caso è possibile racchiudere l'oggetto in sacchetti flosci senza termoretrazione.

Possono essere utilizzati films con spessori fino a 40 micron sia di tipo tecnico che alimentare, prodotti e distribuiti dalla MINIPACK-TORRE S.p.A.

La macchina può arrivare ad eseguire fino a 300 confezioni/ora.

3-IDENTIFICAZIONE

Per qualsiasi comunicazione con il costruttore, citare sempre il modello della macchina e il numero di matricola indicati sulla targhetta applicata nella parte posteriore della macchina.

		MINIPACK [®] - TORRE S.p.A. 24044 DALMINE (BG) - ITALY	
V [~]	Hz	W	A
	MOD		
	ANNO		
	MATR.		

4-WEIGHT AND DIMENSIONS OF THE PACKED MACHINE
4-POIDS ET DIMENSIONS DE LA MACHINE EMBALLEE

a=mm 2900

b=mm 1400

c=mm 1460

Weight=Kg 505

Poids=Kg 505

5-WEIGHT AND DIMENSIONS OF THE MACHINE
5- POIDS ET DIMENSIONS DE LA MACHINE

a=mm 2800

b=mm 1280

c=mm 1540

Weight=Kg 455

Poids= Kg 455

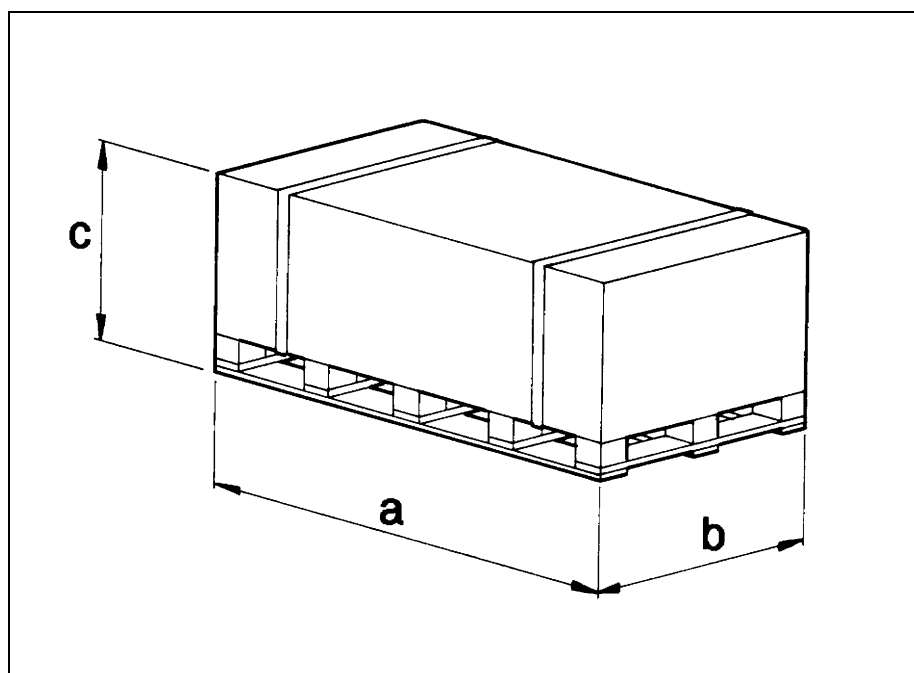
4-PESO E DIMENSIONI DELLA MACCHINA IMBALLATA

a=mm 2900

b=mm 1400

c=mm 1460

Peso=Kg 505



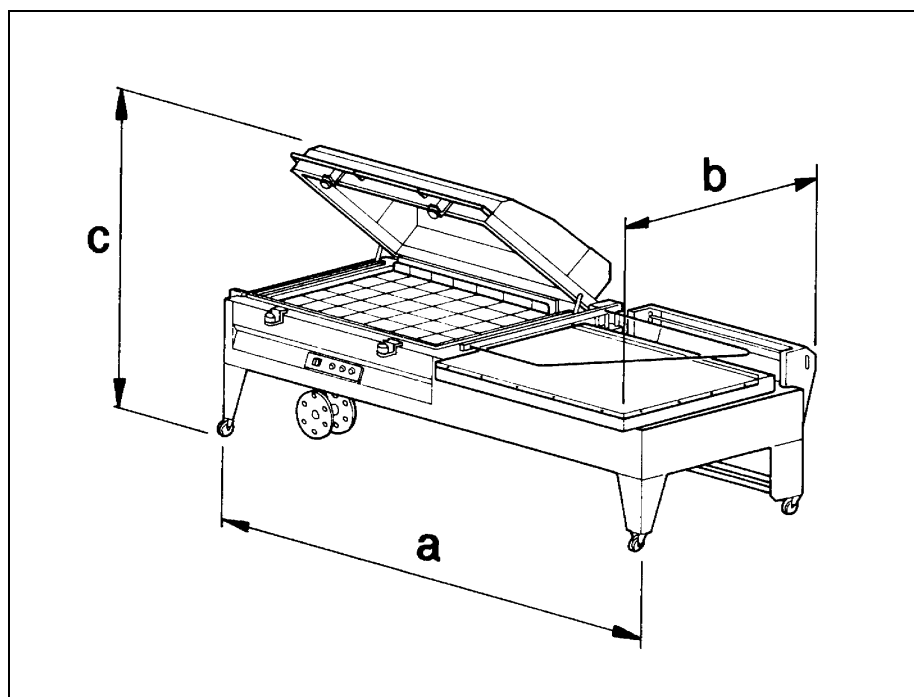
5-PESO E DIMENSIONI DELLA MACCHINA

a=mm 2800

b=mm 1280

c=mm 1540

Peso=Kg 455



MACHINE INSTALLATION INSTALLATION DE LA MACHINE

6-TRANSPORT AND POSITIONING 6-TRANSPORT ET POSITIONNEMENT

GB It is recommended to handle with great care during transport and positioning!

F Pour le transport et le positionnement de la machine on recommande de manoeuvrer avec beaucoup de précaution!

GB Carry the machine near the working zone by means of a fork truck.

F Disposez la machine près de la zone de travail en utilisant un appareil élévateur.

GB Cut the strap with scissors (make sure you protect your eyes by wearing glasses) and withdraw the cardboard
Remove the four locking screws from the pallet.

F Couper avec une ciseaux le feuillard (ayant soins de se protéger les yeux avec des lunettes de protection) et enlever le carton d'emballage.
Enlevez les 4 vis qui fixent la machine à la palette.

INSTALLAZIONE DELLA MACCHINA

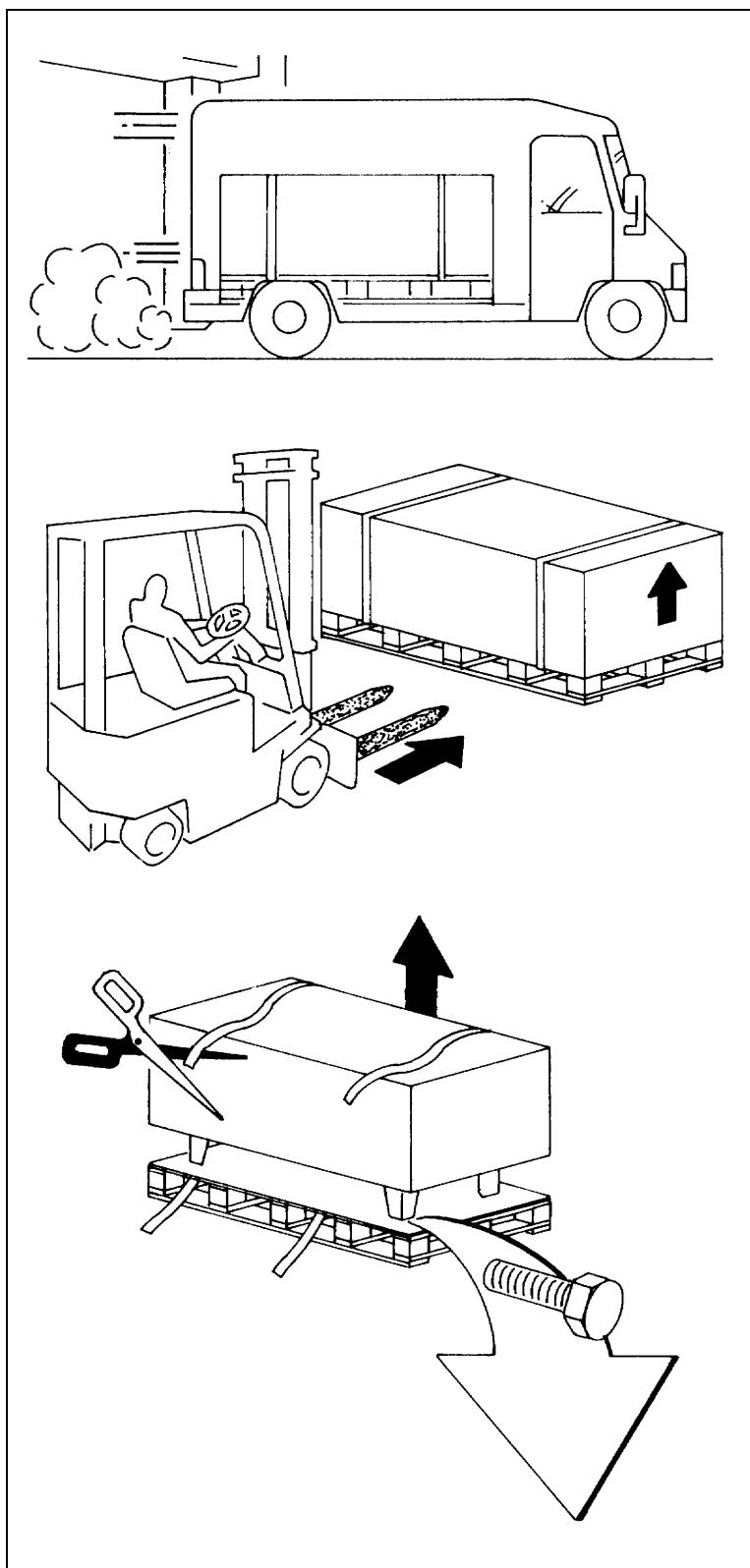
6-TRASPORTO E POSIZIONAMENTO

Nel trasporto e nel posizionamento della macchina si raccomanda di manovrare con molta cautela!

Portare la macchina in prossimità della zona di lavoro usando un carrello elevatore a forche.

Tagliare con la forbice la reggia (avendo cura di proteggersi gli occhi con degli occhiali) e sfilare il cartone.

Togliere le quattro viti di fissaggio al pallet.



MACHINE INSTALLATION INSTALLATION DE LA MACHINE

6-TRANSPORT AND POSITIONING 6-TRANSPORT ET POSITIONNEMENT

GB Raise the machine with the fork truck.
Mount the four wheels on the legs.

F Soulevez la machine en utilisant un appareil élévateur.
Fixez les 4 roues sur les supports appropriés.

GB Remove the upper hood by cutting the strings.

F Coupez la cordelette de tenue du capot pour le libérer.

GB Place the machine in a suitable environment free from humidity, gases, explosives, combustible materials.

Working environmental conditions:

- Temperature from + 5°C to + 40°C
- Relative humidity from 30% to 90%, without condensation

Machine safety factor = IP20

The aerial noise made by the machine is lower than 70dB

F Installez la machine dans une pièce dépourvue d'humidité, de gaz, d'explosifs.

Conditions permises dans les locaux où la machine est placée:

- Température de + 5°C à + 40°C
- Humidité relative de 30% à 90% sans condensation

Degré de protection de la machine = IP20

Le bruit aérien produit par la machine est inférieur à 70dB

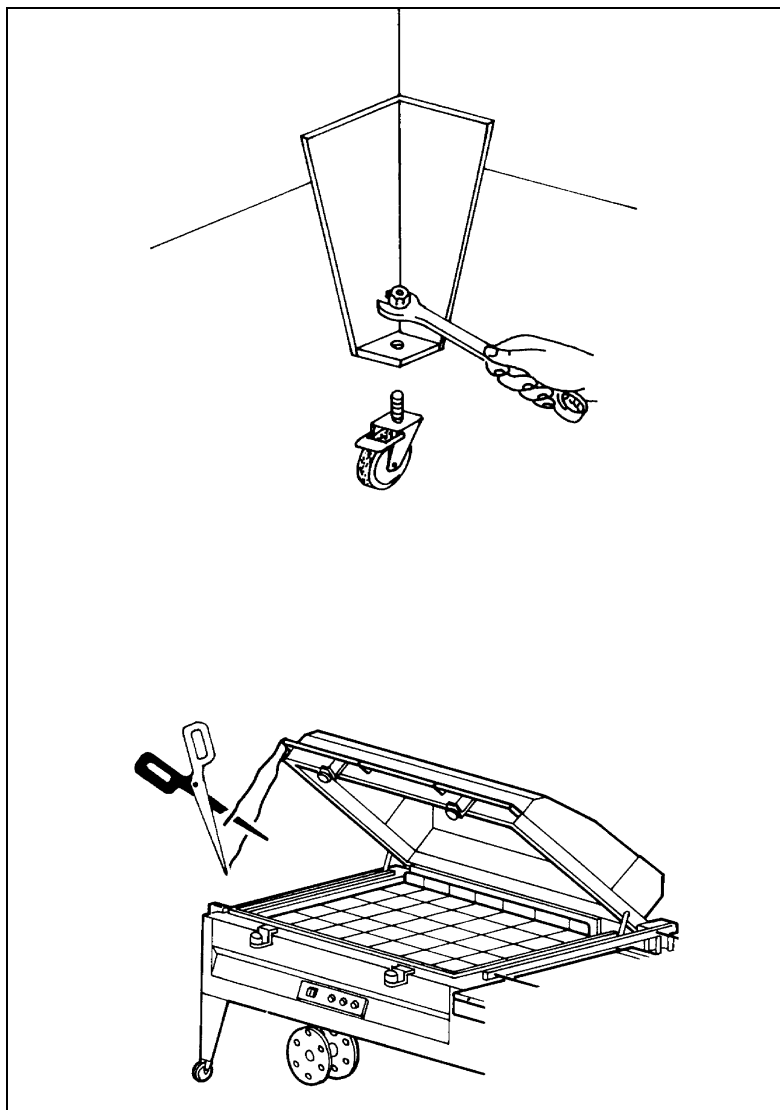
INSTALLAZIONE DELLA MACCHINA

6-TRASPORTO E POSIZIONAMENTO

Sollevare la macchina con un carrello elevatore.

Fissare le quattro ruote sulle apposite gambe.

Liberare la campana tagliando la cordina di ritegno.



Posizionare la macchina accertandosi che sia livellata sul pavimento, in un ambiente adatto, privo di umidità, materiali infiammabili, gas, esplosivi.

Condizioni consentite negli ambienti in cui è collocata la macchina:

- Temperatura da + 5°C a + 40°C
- Umidità relativa da 30% a 90% senza condensazione.

GRADO DI PROTEZIONE DELLA MACCHINA = IP20

IL RUMORE AEREO PRODOTTO DALLA MACCHINA È INFERIORE A 70dB

**INSTALLATION OF THE MACHINE
INSTALLATION DE LA MACHINE**

7-ELECTRICAL CONNECTIONS
7-RACCORDEMENT ELECTRIQUE

**OBSERVE HEALTH AND SAFETY REGULATIONS!
RESPECTER LES NORMES POUR LA SECURITE SUR LE LIEU DE TRAVAIL!**

GB GROUNDING OF THE UNIT IS OBLIGATORY!

F LA MISE A LA TERRE DE LA MACHINE EST IMPERATIVE!

GB Before executing the electrical connections, make sur that the mains voltage matches the ono on the plate on the rear of machine and that the earthing contact complies with the safety rules in force. In case of doubts about the mains voltage, contact the local public supply company.

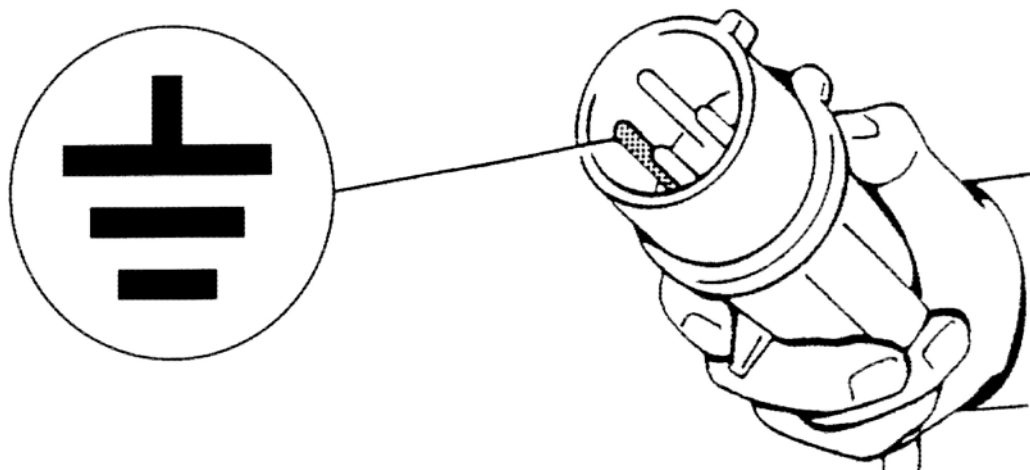
F Avant de passer au raccordement électrique, assurez-vous que la tension de réseau corresponde au voltage indiqué sur la plaque située derrière la machine et contact de terre soit conforme aux réglementations de sécurité en vigueur. En cas de doutes, contactez l'organisme qui distribue l'énergie électrique.

INSTALLAZIONE DELLA MACCHINA

7-COLLEGAMENTO ELETTRICO

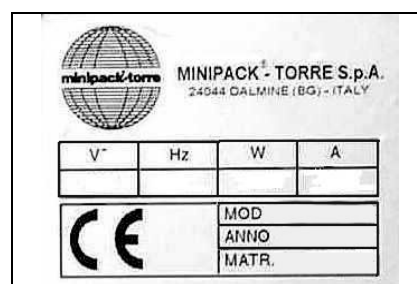
RISPETTARE LE NORME PER LA SICUREZZA SUL LAVORO!

E' OBBLIGATORIA LA MESSA A TERRA !



Prima di effettuare il collegamento elettrico assicuratevi che la tensione di rete corrisponda al voltaggio indicato sulla targhetta applicata nella parte posteriore della macchina e che il contatto di terra sia conforme alle norme di sicurezza vigenti.

In caso di dubbi sulla tensione di rete contattate l'ente locale distributore dell'energia elettrica.



MINIPACK SYSTEM DESCRIPTION DESCRIPTION DU SYSTEME MINIPACK

8-SEALING 8-SOUDAGE

- GB** Sealing and cutting are done on impulse. Film is melted through the heat of the sealing blade. Pressure between the upper contrast covered with teflon causes the splitting of the two film edges.
- F** Le soudage et le découpage adviennent par impulsion. Le pellicule fond par la chaleur de la lame soudante. La pression entre la lame soudante et la butée supérieure revêtue en teflon cause la separation des bords de la pellicule.

9-SHRINKING 9-RETRACTION

- GB** Film shrinking is obtained contemporaneously to sealing and is produced by the forced circulation of hot air around the package. Air heating is obtained by making the air pass through a group of thermostated heaters (heating chamber).
- F** La pellicule se rétracte lors du soudage, grâce à la circulation forcée d'air chaude qui entoure l'emballage. L'air chauffe en passant à travers un groupe de résistances à thermostat (poumon de chaleur).

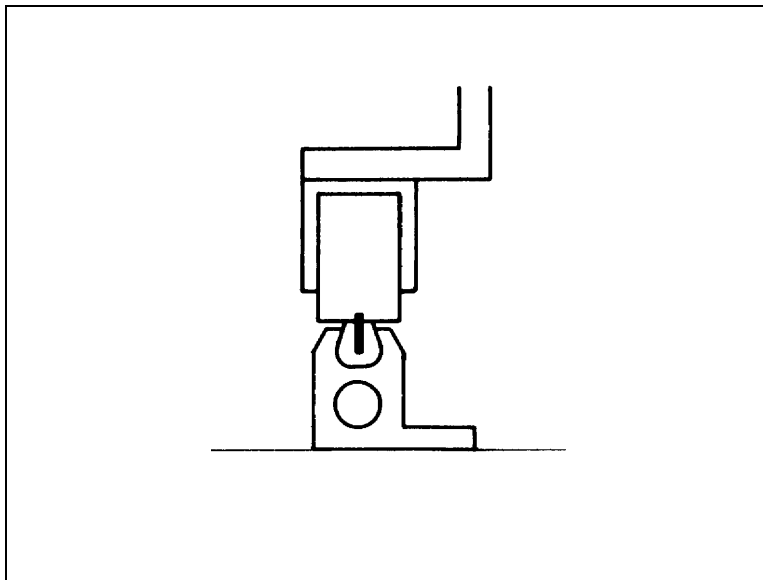
DESCRIZIONE DEL SISTEMA MINIPACK

8-SALDATURA

La saldatura ed il taglio sono ad impulso.

Il film si fonde mediante il calore della lama saldante.

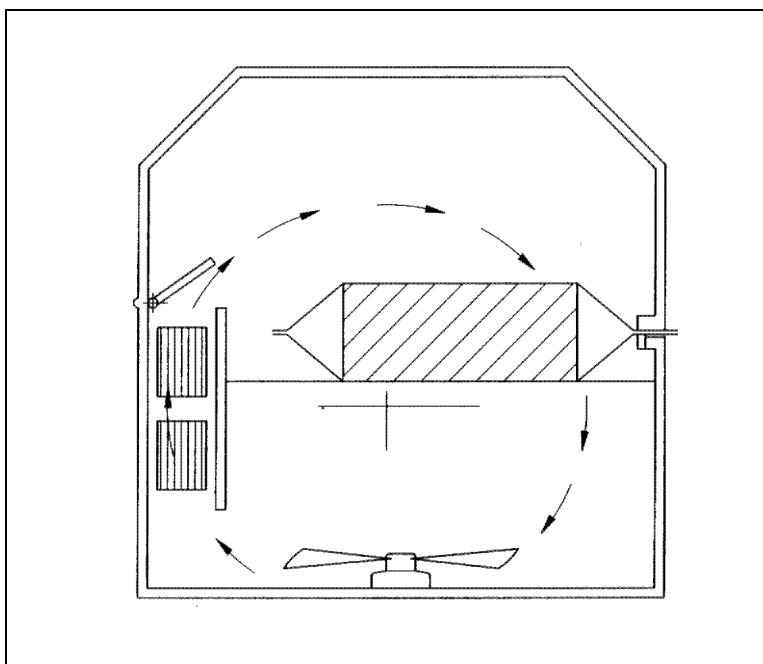
La pressione tra la lama saldante ed il contrasto superiore rivestito in teflon provoca la separazione dei due lembi di film.



9-RETRAZIONE

La retrazione del film si ottiene contemporaneamente alla saldatura, ed è prodotta dalla circolazione forzata di aria calda intorno alla confezione.

Il riscaldamento dell'aria si ottiene facendo passare la stessa attraverso un gruppo di resistenze termostate (polmone di calore).



MACHINE ADJUSTMENT AND PREPARATION REGLAGE ET PREPARATION DE LA MACHINE

10-ADJUSTMENT 10-REGLAGE

- GB** Rotate the selection switch (1) to pos.1 to carry out only cutting and welding.
Rotate to pos. 2 to make the welding and the shrink-wrapping in one single operation. On pos. 2, before using the machine, wait until the set temperature is reached (about 5/7 min.) signalled by the turning off of the pilot lamp of the thermoregulator (2).
- F** Placez le sélecteur (1) sur 1 si vous ne désirez que le découpage et le soudage.
Placez-le sur 2 pour obtenir le soudage et la rétraction en une seule opération. Avant d'employer la machine, attendez que le voyant du thermorégulateur (2) s'éteigne lorsque la machine a atteint la température sélectionnée (de 5 à 7 minutes environ).
- G** Set the thermoregulator (2) on pos. 5 corresponding to a medium shrink-wrapping temperature.
If the shrink-wrapping is not sufficient or the time to obtain same is too long, increase the set value, also depending on the type of film used.
- F** Placez le thermorégulateur (2) sur 5. Cette position correspond à une température de rétraction moyenne.
Si la rétraction n'est pas satisfaisante ou qu'il faut attendre trop longtemps pour l'obtenir, augmentez la valeur sélectionnée, compte tenu du type de pellicule utilisé.
- GB** Adjust the shrinking timer (3) into pos. 5, then increase or decrease the adjusted valve according to the result obtained.
- F** Placez la minuterie de la rétraction (3) sur 5. Réduisez ou augmentez ensuite la valeur sélectionnée en fonction du résultat obtenu.
- GB** Set the sealing timer (4) on pos. 2.
- F** Mettre le timer du soudage (4) sur la pos.2.

REGOLAZIONE ED APPRONTAMENTO MACCHINA

10-REGOLAZIONE

Ruotare il selettore (1) in pos. 1 per eseguire solo taglio e saldatura.

Ruotare in pos. 2 per eseguire la saldatura e la retrazione in una sola operazione.

Sulla pos. 2 prima di usare la macchina, attendere che arrivi alla temperatura impostata (circa 5/7 minuti) segnalata dallo spegnimento della spia del termoregolatore (2).

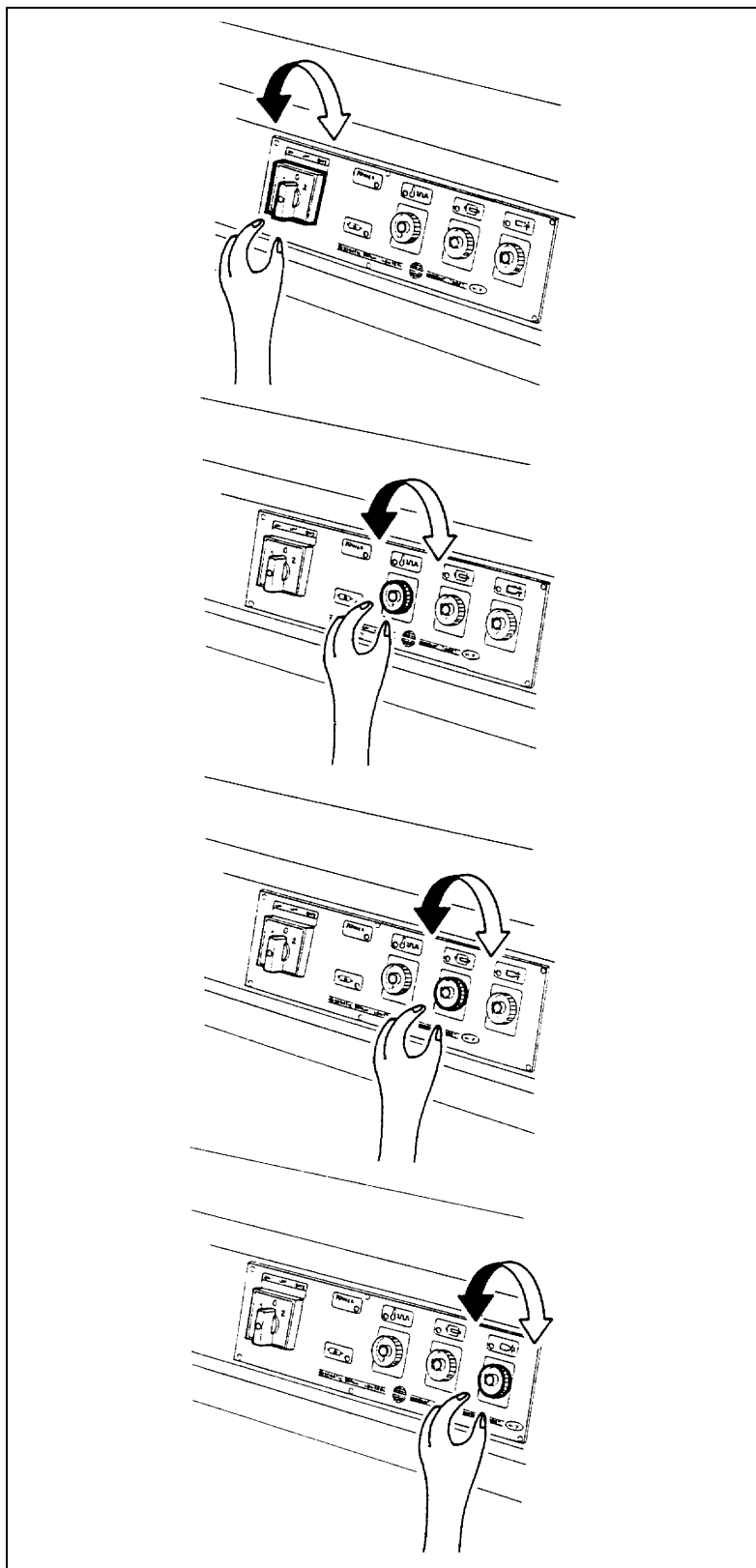
Impostare il termoregolatore (2) sulla pos. 5 corrispondente ad una temperatura di retrazione media.

Se la retrazione non è soddisfacente o il tempo per ottenerla è troppo lungo aumentare il valore impostato, in relazione anche al tipo di film impiegato.

Impostare il timer di retrazione (3) sulla pos. 5.

Succeivamente aumentare o diminuire il valore impostato in funzione del risultato ottenuto.

Impostare il timer di saldatura (4) sulla pos. 2.



MACHINE ADJUSTMENT AND PREPARATION REGLAGE ET PREPARATION DE LA MACHINE

11- FILM INSERTION 11- INSERTION DU FILM

- GB**
- Place the roll of film on the proper rolls (A)-(B) with the open part of the centerfold turned towards left. Make sure that the film unwinding sense matches the one shown in the drawing (the winding sense of the rolls has to be specified when ordering film).
 - According to the scheme, pass the film over the rolls (C)-(D) and (E) (unroller command) through the micropunch (F)-(G) and over roll (H), then open the film and pass it over the rod (I).

- F**
- Placez la bobine de film sur les rouleaux appropriés (A)-(B) avec la partie ouverte du monoplie tournée vers droite. Assurez-vous que le sens de déroulement du film soit égal à celui dans le dessin (NB: il faut toujours spécifier le sens de déroulement du film quand vous passez votre commande).
 - En suivant le dessin, faire passer le film autour les rouleaux (C)-(D) et (E) (commande dérouleur) à travers le micro-perforateur (F)-(G) et sur le rouleau (H), puis il faut ouvrir le film et le faire passer autour la hampe (I).

- GB**
- Unwind about 1 metre of film and open it towards right.

- F**
- Il faut maintenant dérouler 1 metre de film et l'ouvrir vers droite.

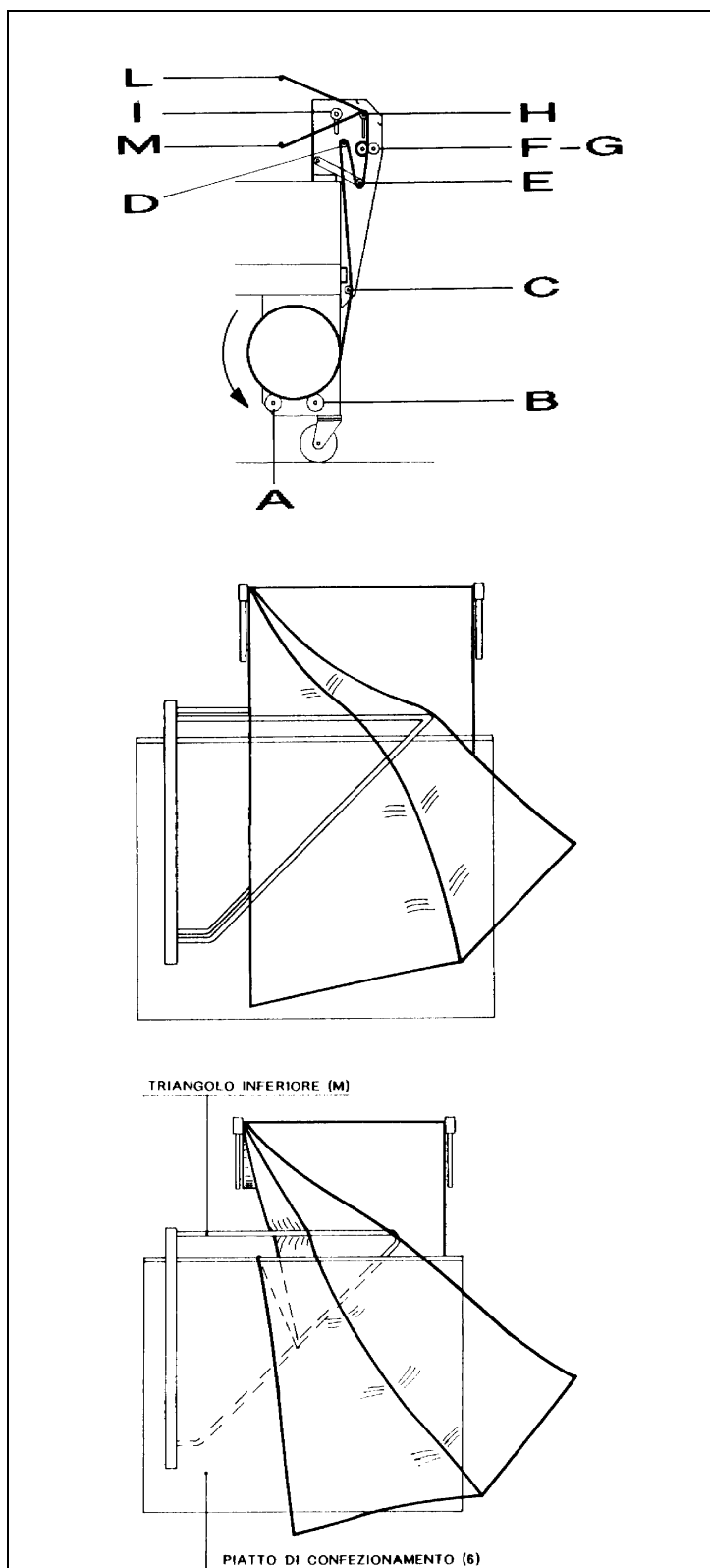
- GB**
- Take the lower side of the film in connection with the rear side of the triangle (M) and pass it under the triangle itself from the outside to the inside and over the packaging plate (6).

- F**
- Prenez le côté inférieur du film près du côté postérieur du triangle d'inversion et faites le passer sous le triangle inférieur (M) de l'extérieur à l'intérieur et sur le plat de conditionnement (6).

REGOLAZIONE ED APPRONTAMENTO MACCHINA

11-INSERIMENTO FILM

- Posizionare la bobina di film sugli appositi rulli (A)-(B) con la parte aperta del monopiega rivolta a destra. Assicurarsi che il senso di svolgimento del film sia quello indicato in figura (NB: il senso di svolgimento delle bobine va specificato in fase di ordine del film).
- Seguendo lo schema far passare il film intorno ai rulli (C)-(D) ed (E) (comando sbobinatore) attraverso il microforatore (F)-(G) e sopra il rullo (H), quindi aprire il film e farlo passare intorno all'asta (I).
- A questo punto svolgere circa 1 metro di film e aprirlo verso destra.
- Prendere il lato inferiore del film in corrispondenza del lato posteriore del triangolo di inversione e farlo passare sotto al triangolo inferiore (M) dall'esterno verso l'interno e sopra il piatto di confezionamento (6).



MACHINE ADJUSTMENT AND PREPARATION REGLAGE ET PREPARATION DE LA MACHINE

11- FILM INSERTION 11- INSERTION DU FILM

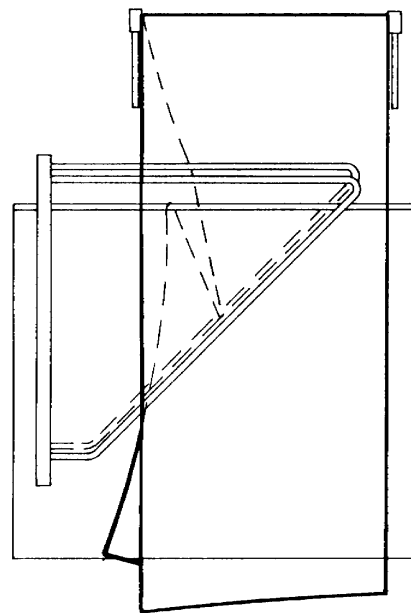
- GB** • Then make the film upper side pass over the upper triangle (L).
- F** • Faire passer le côté supérieur du film sur le triangle supérieur (L).

- GB** • Shift the final part of film towards the inside of the triangles on the left in parallel with the packaging plate (6) and make the film pass over and under the packaging plate, aligning the edges soon after the plate itself.
- F** • Déplacez la partie finale du film à l'intérieur des triangles vers gauche parallèlement au plat de conditionnement (6) et faire passer le film au dessus et sur le plat de conditionnement en alignant les bords après le plat même.

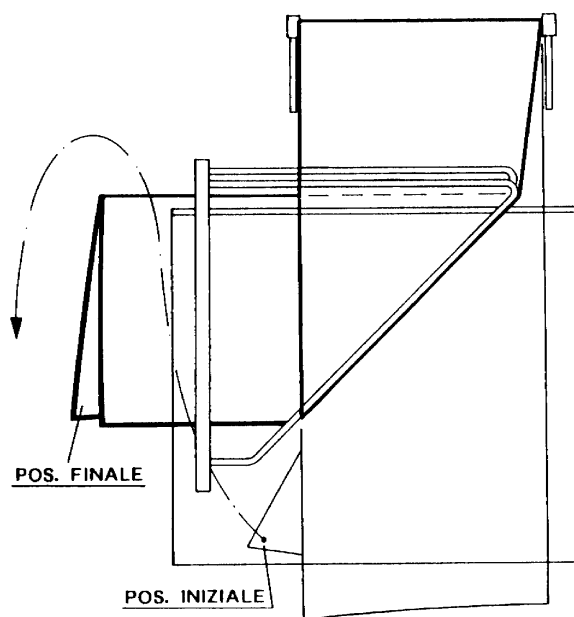
REGOLAZIONE ED APPRONTAMENTO MACCHINA

11-INSERIMENTO FILM

- Quindi far passare il lato superiore del film sopra il triangolo superiore (L).



- Spostare la parte finale del film che andrà all'interno dei triangoli verso sinistra parallelamente al piatto di confezionamento (6) e far passare il film sotto e sopra il piatto di confezionamento allineandone i bordi subito dopo il piatto stesso.



MACHINE ADJUSTMENT AND PREPARATION REGLAGE ET PREPARATION DE LA MACHINE

12- INSTALLING THE RETICULATED PLATE 12- MISE EN PLACE DE LA GRILLE

GB The reticulated plate (7) can be placed according to the height of the product to pack.

To position it follow this procedure:

1. Pull the reticulated plate in direction of the arrows
2. Remove it from the stops
3. Position the plate on the stops at the required height following description 1

N.B.:For a proper packaging the reticulated plate must be positioned so that film sealing is at the half of the package height (see fig.).

F Vous pouvez varier la position de la grille (7) en fonction de la hauteur de l'objet à emballer.

Pour la placer:

1. Tirez la grille dans le sens des flèches
2. Dégagez la grille des cales
3. Remplacez la grille sur les cales à la hauteur désirée en agissant

N.B.: Pour emballer correctement, la grille doit être placée de manière à ce que le soudage de la pellicule corresponde à la mi-hauteur de l'emballage (voir figure).

13-PACKAGE FORMAT ADJUSTMENT 13-RÉGLAGE FORMAT DU PAQUET

GB Adjust the position of the packaging plate (6) unscrewing the knob (8) placed under the plate itself, according to the width of the product to be packed.
Adjust the height of the package by acting on the knob (9) and referring to the millimetred scale. Usually set a quote of 10 mm higher 20 than the height of the product to be packed.

F Régler le position du plat de confectionnement (6) en dévissant la poignée(8) selon la largeur du produit à conditionner.
Avec la poignée (9) , régler l'hauteur du paquet faisant référence à l'échelle millimétré. Etablir un valeur de 10 mm supérieur par rapport à l'hauteur du paquet à conditionner.

REGOLAZIONE ED APPRONTAMENTO MACCHINA

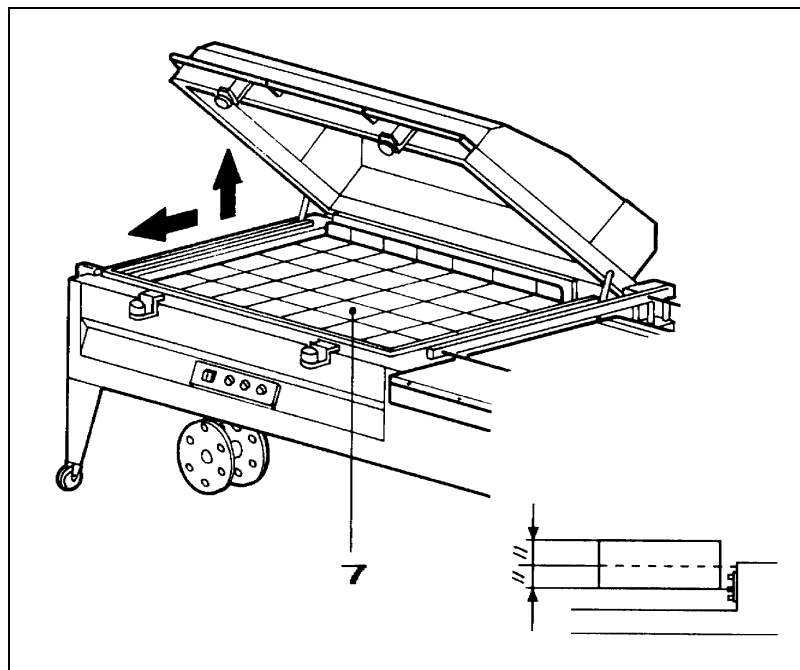
12-POSIZIONAMENTO PIATTO RETINATO

Il piatto retinato (7) può essere posizionato a seconda dell'altezza dell'oggetto da confezionare.

Per posizionare il piatto retinato agire come segue:

1. Tirare il piatto retinato secondo le frecce
2. Rimuovere il piatto retinato dai riscontri
3. Riposizionare il piatto retinato sui riscontri all'altezza desiderata agendo come descrizione 1.

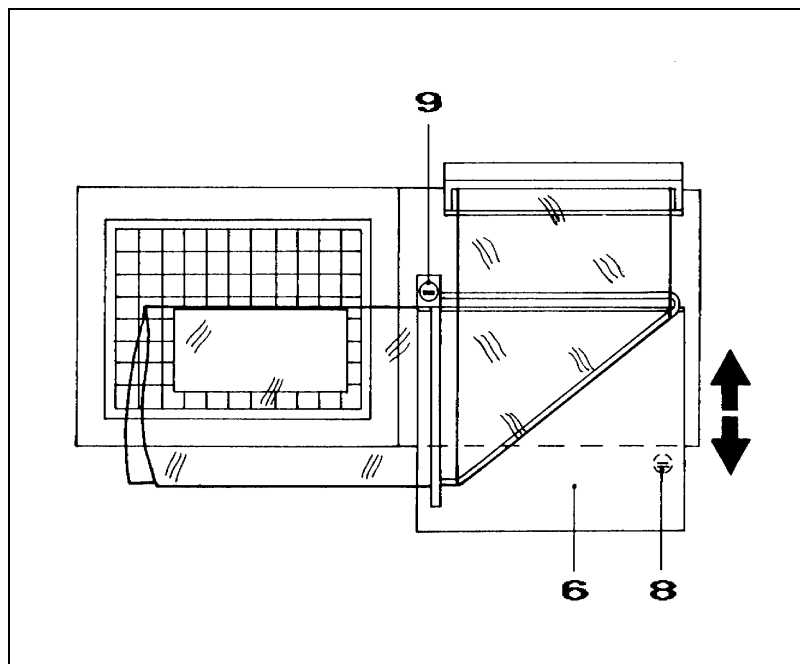
N.B.: Per una buona confezione il piatto retinato deve essere posizionato in modo che la saldatura del film si trovi a metà dell'altezza della confezione (vedi figura).



13-REGOLAZIONE FORMATO DELLA CONFEZIONE

Regolare la posizione del piatto di confezionamento (6) svitando la manopola (8) posta sotto lo stesso, in funzione della larghezza del prodotto da confezionare.

Regolare l'altezza della confezione agendo sulla manopola (9) facendo riferimento alla scala millimetrata. Impostare di norma, una quota 10 mm superiore all'altezza del prodotto da confezionare.



MACHINE ADJUSTMENT AND PREPARATION REGLAGE ET PREPARATION DE LA MACHINE

14- EXECUTION OF THE FIRST SEAL OF FILM 14- EXÉCUTION 1^e DE LA SOUDURE DUFILM

GB To carry out the first sealing take the film as shown in the picture.
Lower the hood handle till the electromagnets are stuck together.
Machine will automatically work and sealing will be carried out on the left side of the film.

F Pour effectuer le 1^e soudage, placez la pellicule comme sur le croquis.
Baissez la poignée de la cloche jusqu'au les électroaimants sont attachés l'un l'autre.
La machine se met en marche automatiquement et fournit le premier soudage du côté gauche de la pellicule.

GB Using the right hand help the film detach from the sealing blade.

F De la main droite, détachez la pellicule de la lame soudeuse.

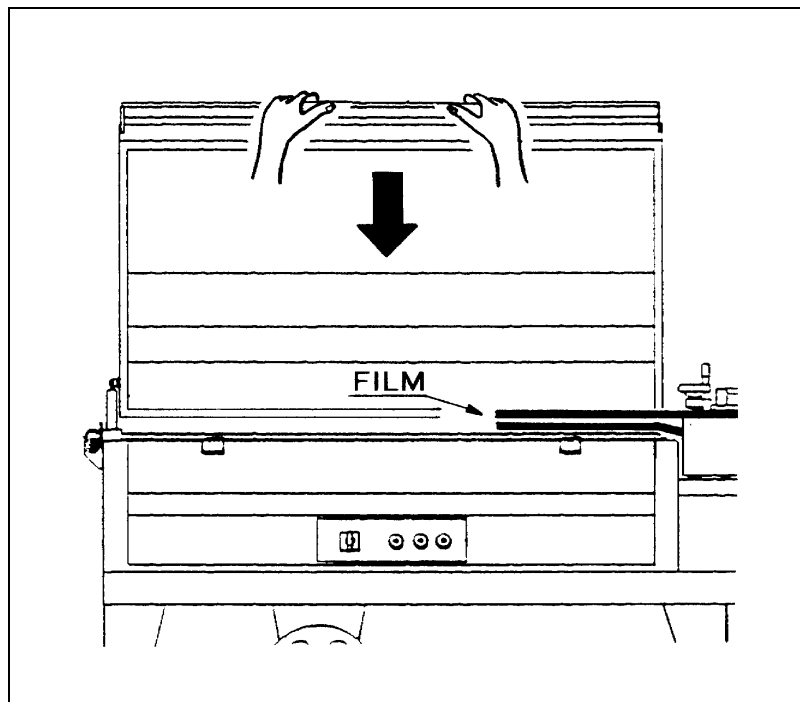
REGOLAZIONE ED APPRONTAMENTO MACCHINA

14-ESECUZIONE 1^ SALDATURA FILM

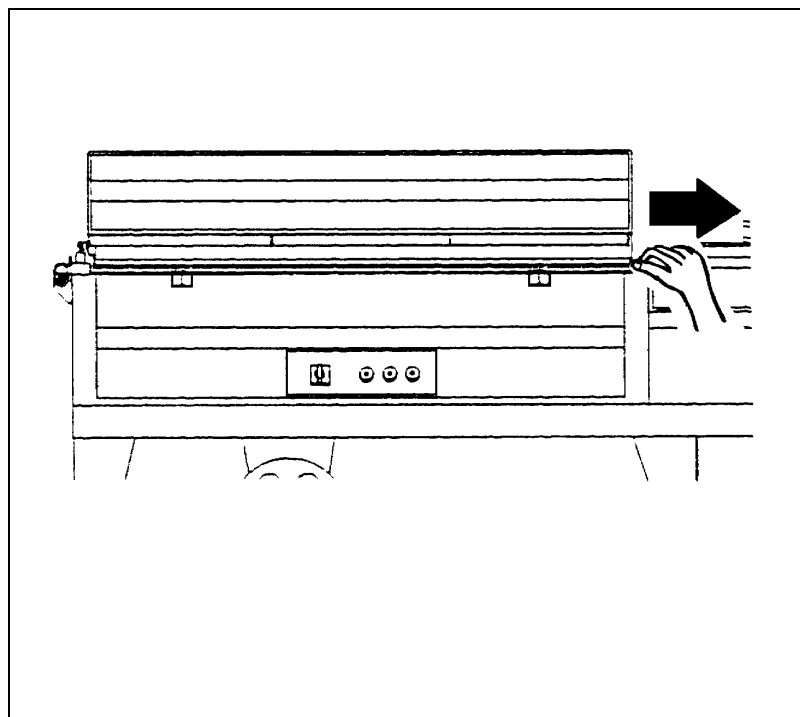
Per eseguire la 1^a saldatura portare il film come indicato in figura.

Abbassare la maniglia della campana fino a far attaccare gli elettromagneti.

La macchina entrerà automaticamente in funzione e realizzerete la 1^a saldatura sul lato sinistro del film.



Con la mano destra aiutate il distacco del film dalla lama saldante.



MACHINE ADJUSTMENT AND PREPARATION REGLAGE ET PREPARATION DE LA MACHINE

15- HOOKING FILM TO THE FILM WINDER 15- ACCROCHAGE DU FILM À L'ENROULEUR

GB Carry out a number of cycles so to create some film waste.

F Effectuer maintenant un nombre suffisant de cycles pour arriver au trait de film de déchet.

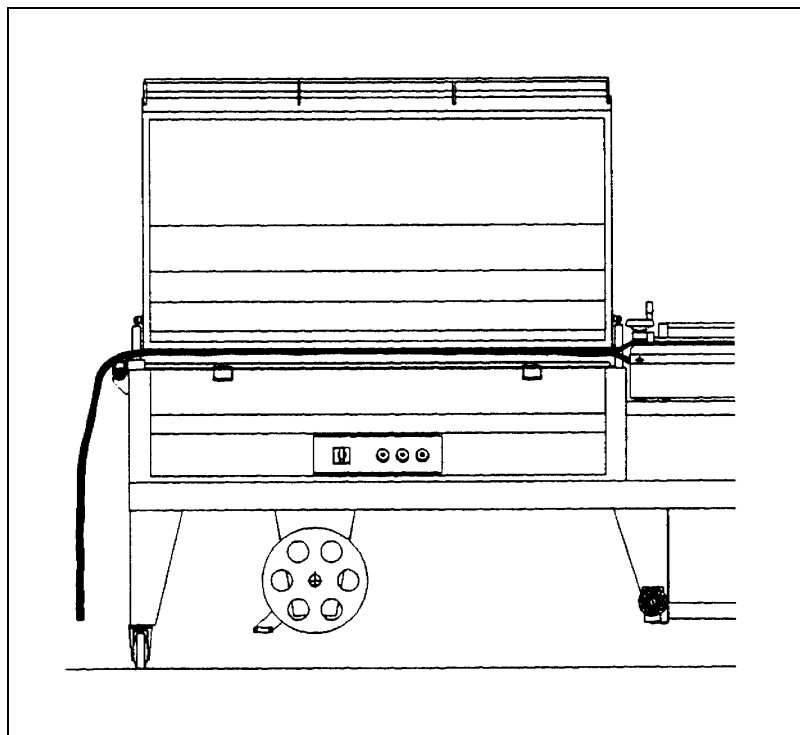
GB Make the film waste pass around the rollers (12) and (13), to the command roller (14) and hook it to the film winder (15). Now it is possible to use the film for packaging.

F En passant autour des rouleaux de renvoi (12) et (13), au rouleau de commande (14) et l'accrocher à l'enrouleur (15). A présent la machine est prête à procéder au confectionnement.

REGOLAZIONE ED APPRONTAMENTO MACCHINA

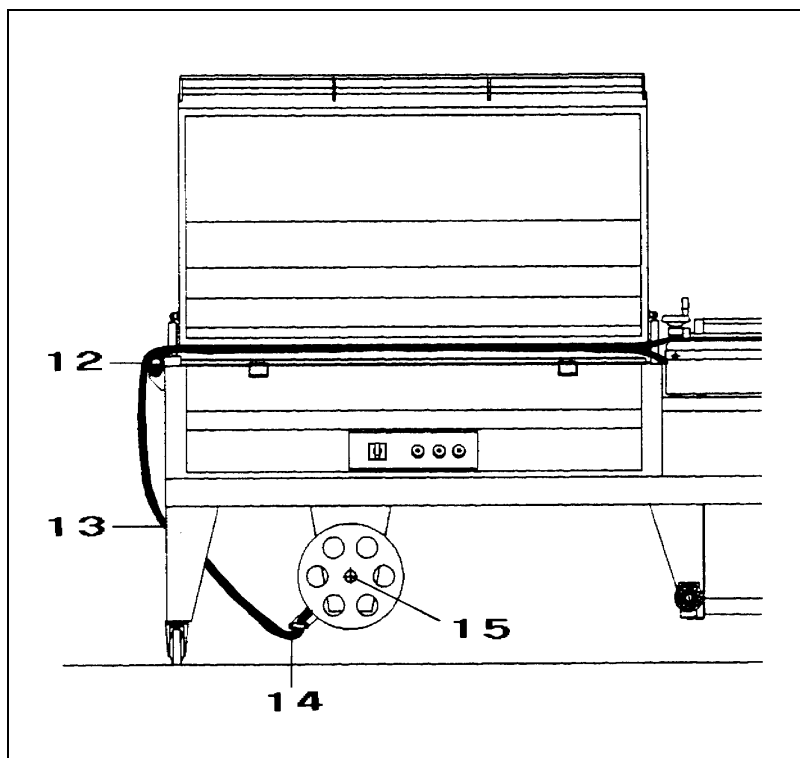
15-AGGANCIAMENTO FILM ALL'AVVOLGITORE

Eeguire ora un numero di cicli sufficiente a formare una striscia di film di scarto.



Passarla intorno ai rullini di rinvio (12) e (13), al rullino di comando (14) ed agganciarla all'avvolgitore (15).

Ora il film è pronto per procedere al confezionamento.



MACHINE ADJUSTMENT AND PREPARATION REGLAGE ET PREPARATION DE LA MACHINE

16- INTRODUCTION OF THE PRODUCT TO BE PACKAGED 16- INTRODUCTION DE L'OBJET À CONFECTIIONNER

- GB** Place the object to be wrapped in the corner of sealed film and make it slide towards left till it is placed on the reticulated plate. Leave about 2 cm of space between the product and the sealing frame so to allow the air inlet for the shrinkwrapping.
- F** Placez le produit à conditionner dans le coin fermé et le faire glisser vers gauche sur le plat retiné laissant environ 2 cm entre le produit et le châssis de soudure pour permettre l'écoulement de l'air pour la thermorétraction.

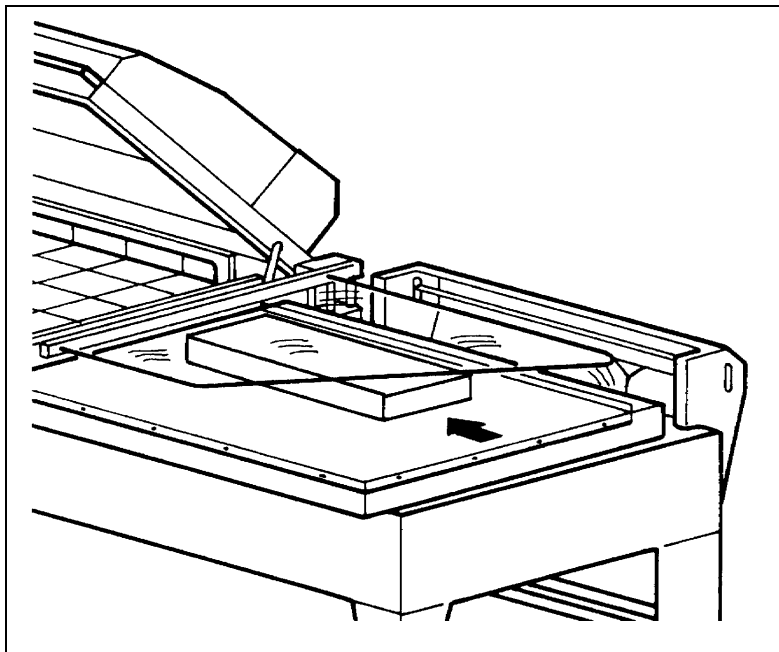
17-PACKAGING 17-CONDITIONNEMENT

- GB** By pushing the cover handle with a pressure of 15 Kg. the cover rests on the sealing blade. By pinching the film it is automatically sealed on the open sides (rear and front).
In case You have selected the function "SEALING + SHRINKWRAPPING" You will see the film shrink onto the product.
When releasing the hood handle, the hood will not left up (because of the action of the electromagnets) till the time set through the shrinking timer (3) is reached.
With the right hand detach the film from the sealing blade towards the outside.
- F** Imprezmez une pression de 10 à 15 Kg sur la poignée du capot; elle va aller se placer sur la lame soudeuse.
Suite au simple pincement de la pellicule, le côté ouvertes se soudent automatiquement (à droite et devant). Si vous avez sélectionné "SOUDAGE + THERMORETRACTION" , vous pouvez voir que la pellicule se rétracte et enveloppe le le produit.
Ne plus retenir la poignée de la cloche qui restera baissée grâce aux electroaimants jusqu'au le temps établi par le thermorégulateur de rétraction.
De la main droite, détachez la pellicule des lames soudeuses en tirant vers l'extérieur.

REGOLAZIONE ED APPRONTAMENTO MACCHINA

16-INTRODUZIONE DELL'OGGETTO DA CONFEZIONARE

Introdurre il prodotto da confezionare nell'angolo di film chiuso e farlo scorrere verso sinistra fino a posizionarlo sul piatto retinato lasciando circa 2 cm di spazio tra il prodotto e il telaio di saldatura in modo da permettere il passaggio dell'aria per la termoretrazione.



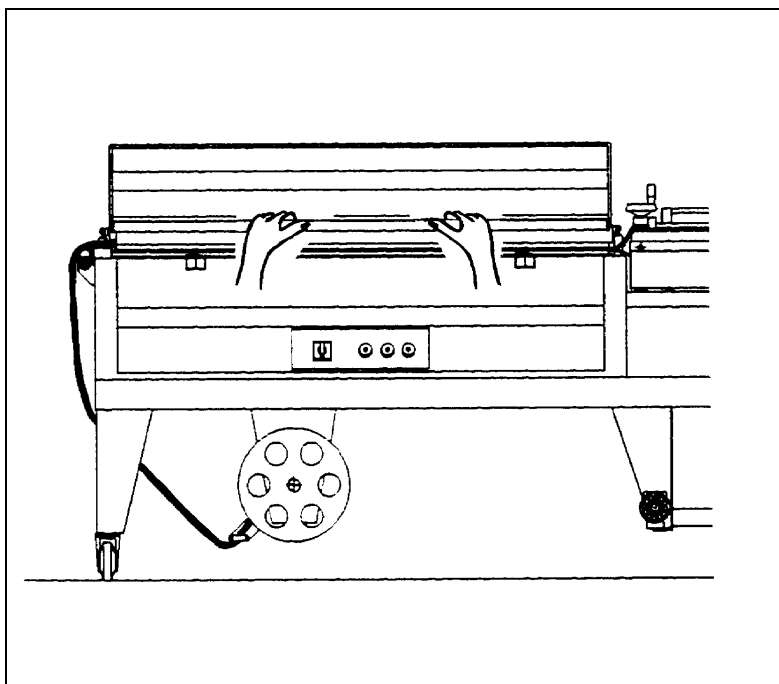
17-CONFEZIONAMENTO

Premendo sulla maniglia della campana con una pressione di circa 15 Kg. questa va ad appoggiarsi sulla lama saldante. In questo modo avviene automaticamente la saldatura del film sui lati aperti (destro e di fronte).

Se avete selezionato la funzione "SALDATURA+TERMORETRAZIONE" vedrete il film retrarsi attorno al prodotto.

A questo punto togliere le mani dalla maniglia della campana, la quale rimarrà abbassata (per l'azione degli elettromagneti) fino al tempo impostato dal timer di retrazione (3).

Con la mano destra aiutate il distacco del film dalla lama saldante verso l'esterno.



FILM CHARACTERISTICS CARACTERISTIQUES DU FILM

18-FILM TO BE USED 18-FILMS PARA EMPLEAR

GB Machine can work with all kind of shrinkwrapping films, with a thickness of 40 micron.
Use films recommended by MINIPACK-TORRE S.p.A. to obtain the best results.
The special features of our films (which may be customized with drawings and text) assure their outstanding reliability, with regard both to compliance with laws in force and to an excellent machine performance.

A=mm MAX 1000
D=mm MAX 260

F La machine peut travailler avec tous films thermorétractables ayant épaisseur jusqu'au 40 micron, produites et commercialisées par "MINIPACK-TORRE S.p.A."
Nos pellicules ont des caractéristiques spéciales (dessins et inscriptions personnalisés) qui garantissent totalement la sécurité et le fonctionnement de nos machines.

A=mm MAX 1000
D=mm MAX 260

19-CALCULATING OF BAND A 19-CALCUL DU BORD A

GB BAND A = b + c + 100mm

F BORD A = b + c + 100mm

CARATTERISTICHE DEL FILM

18-FILM DA ADOPERARE

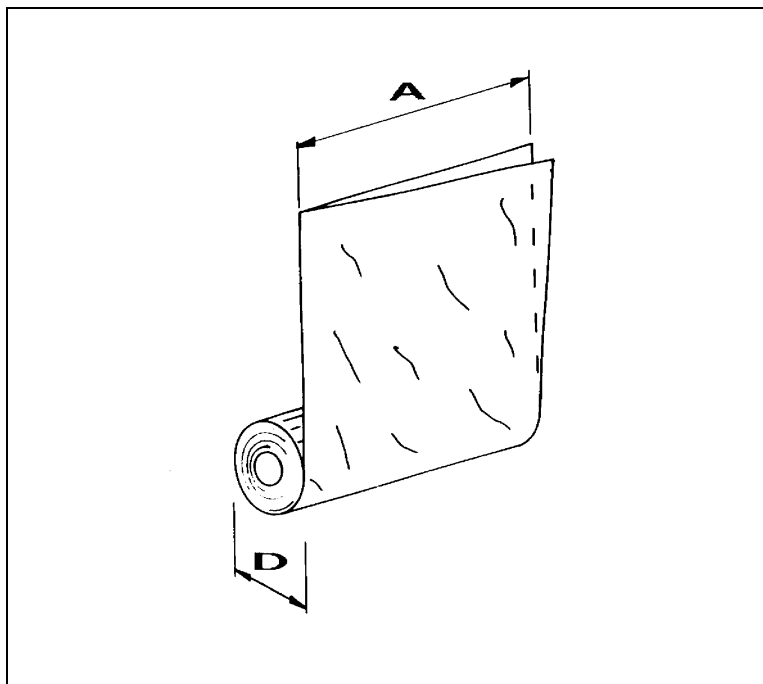
La macchina può lavorare con tutti i films termoretraibili con spessore fino a 40 micron.

Per garantire i migliori risultati è consigliato l'utilizzo dei films commercializzati dalla MINIPACK-TORRE S.p.A.

Le speciali caratteristiche dei nostri films (anche con disegni e scritte personalizzate del cliente) danno garanzie di affidabilità sia dal lato della corrispondenza alle normative di legge vigenti, che dal lato sicurezza di ottimo funzionamento delle nostre macchine.

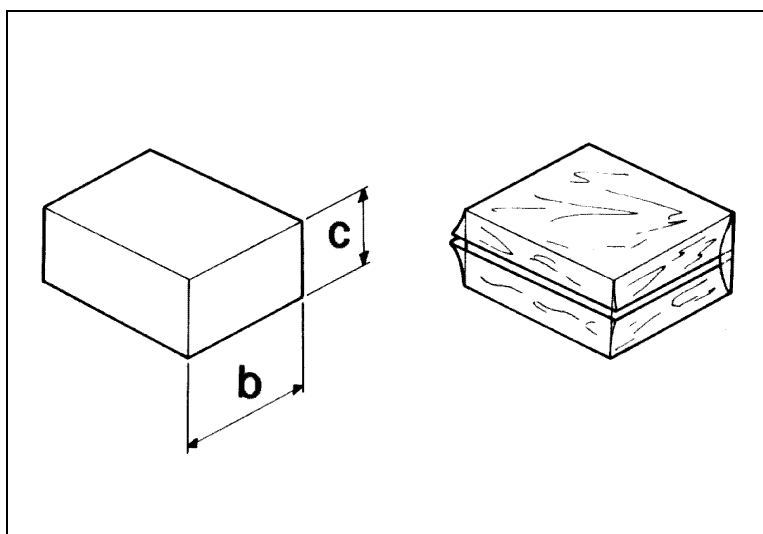
A=mm MAX 1000

D=mm MAX 260



19-CALCOLO DELLA FASCIA A

FASCIA A = b + c + 100mm



LIMITS AND CONDITIONS OF MACHINE USE LIMITES ET CONDITIONS D'USAGE DE LA MACHINE

20-MAX. PACKING SIZES 20-DIMENSIONS MAX DE LA CONFECTION

a = mm 1200
b = mm 800
c = mm 120

GB **N.B.:** max. dimensions shown on above scheme are referring to the max. dimension of the single package. Refer to chapter **19** to get max. dimension of package (b x c); the addition of (b + c) is equal to film roll width 100 mm.

F **N.B.:** les dimensions max. indiqués dans le dessin se réfèrent à la mesure max. du chaque paquet. Pour ce qui concerne la dimension max. du paquet (b x c); il faut faire référence au chapitre **19** ou on explique que la somme de (b + c) est égale à la largeur de la bobine de film – 100 mm.

21-MACHINE OPERATION CONDITIONS 21-CONDITIONS OPERATIONNELLES DE LA MACHINE

GB Do not carry out packages whose surface is equal to the inside of the sealing frame. Leave at least 1-2cm with respect to the inner perimeter of the hood.
Do not carry out shrinkwrapping for too light products as ventilation could lift them up continuously inside the hood.

F Ne pas confectionner paquets avec la même surface du périmètre intérieur du châssis de soudure. Laissez au moins 1-2 cm par rapport au périmètre intérieur de la cloche.
Ne pas effectuer la thermoretraction pour produits qui sont trop légers car la ventilation peut les soulever continuellement dans la cloche.

22-ITEMS WHICH MUST NOT BE PACKAGED 22-CE QUI NE DOIT PAS ÊTRE CONFECTIONNÉ

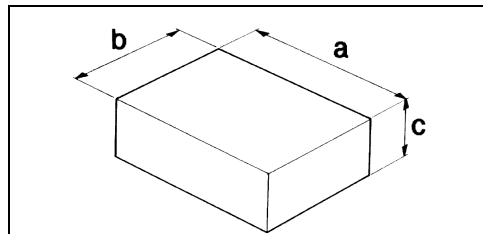
GB The products listed below must absolutely not to be wrapped to avoid damages to the machine and serious injuries to the operator in charge: Wet products, unstable products, liquids of any kind and density in fragile containers, flammable materials, explosive materials, pressurised gas cylinder of any kind, bulk and volatile powders, bulk materials with grain size smaller than the holes of the reticulated plate, any materials and products not listed but which might harm operator and cause damages to the machine.

F Évitez absolument d'emballer les produits que nous énumérons ci-après, étant donné qu'ils peuvent causer des dégâts définitifs et mettre les personnes en danger: produits mouillés, liquides de tous type et récipients fragiles, matières inflammables, matières explosives, sprays contenant du gaz sous pression ou autres, poudres libres et volatiles, matières libres pouvant passer à travers la grille, matières et produits de tout genre susceptibles de mettre l'utilisateur en danger et d'abîmer la machine.

LIMITAZIONI E CONDIZIONI D'USO DELLA MACCHINA

20-DIMENSIONI MAX. DELLA CONFEZIONE

a = mm 1200
b = mm 800
c = mm 120



N.B.: le misure indicate nella tabella si riferiscono alla misura max. della singola dimensione. Per la misura max della confezione (b x c) bisogna comunque fare riferimento al capitolo **19**, dove si vede che, la somma di (b + c) é comunque uguale alla larghezza della bobina del film meno 100 mm.

21-CONDIZIONI OPERATIVE DELLA MACCHINA



- Non eseguire confezioni di superficie uguale al piatto retinato. Lasciare almeno 2 cm rispetto al telaio di saldatura.
- Non eseguire la termoretrazione per prodotti troppo leggeri in quanto la ventilazione potrebbe sollevarli continuamente all'interno della campana.

22-CIO' CHE NON SI DEVE CONFEZIONARE

E' assolutamente vietato confezionare i seguenti tipi di prodotti per evitare di danneggiare in modo permanente la macchina, oltre che provocare rischi di infortuni all'operatore addetto:



- Prodotti bagnati
- Prodotti instabili
- Liquidi di qualsiasi tipo e densità in contenitori fragili
- Materiali infiammabili
- Materiali esplosivi
- Bombolette con gas a pressione o di qualsiasi tipo
- Polveri sciolte e volatili
- Materiali sciolti con dimensioni piu' piccole dei fori del piatto retinato
- Eventuali materiali e prodotti non previsti che possano in qualche modo essere pericolosi per l'utente e provocare danni alla macchina stessa

SAFETY STANDARD NORMAS DE SEGURITE

23-WARNINGS 23-AVERTISSEMENTS

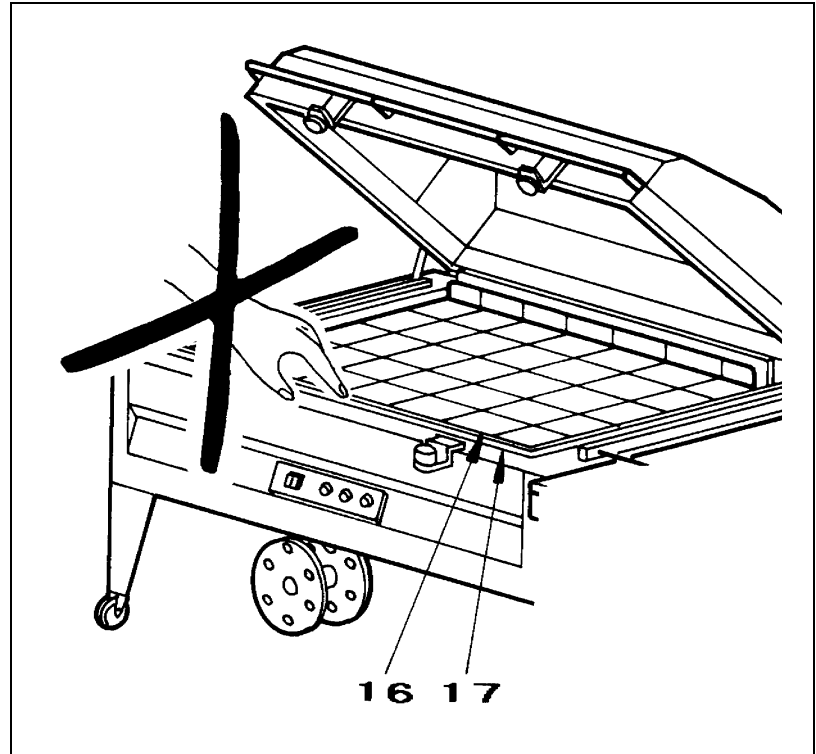
- GB** Do not touch the sealing blade (16) soon after sealing by reaching beyond the safety guard (17).
Danger of burns due to residual heat on the sealing blade.
- F** Après le soudage, ne franchissez jamais la barrière de protection contre les accidents (28) pour toucher la lame soudeuse (27).
La chaleur résiduelle de la lame peut provoquer des brûlures.

- GB** Do not keep on sealing in case the sealing blade breaks (16) but replace it at once.
- F** Renoncez au soudage si la lame est cassée (16). Remplacez-la immédiatement.

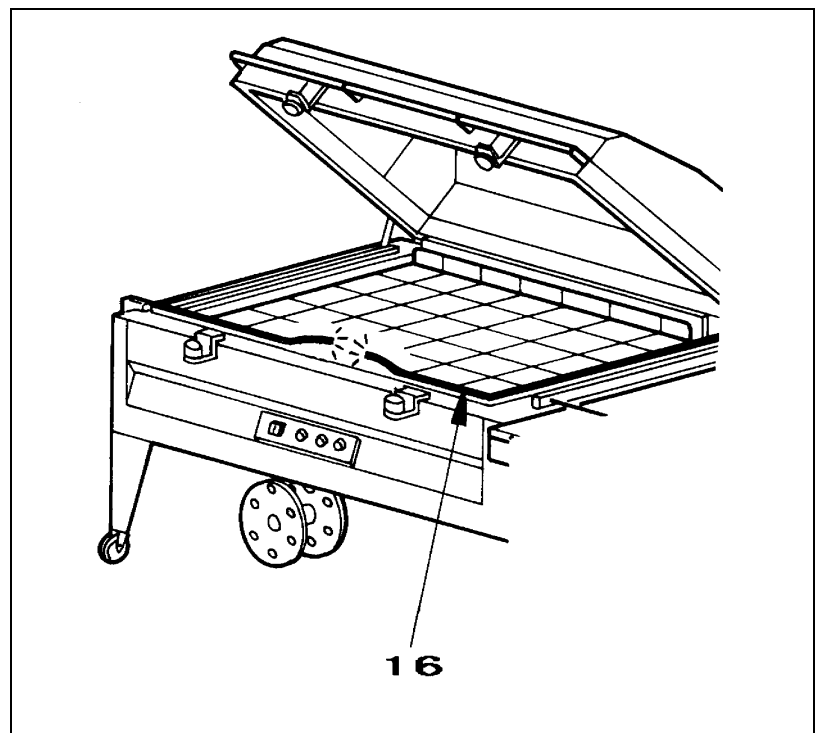
NORME DI SICUREZZA

23-AVVERTIMENTI

Non toccare la lama saldante (16) subito dopo la saldatura, oltrepassando con la mano la barriera di protezione antinfortunistica (17). Possibilità di scottature dovute al residuo calore sulla lama saldante.



Non procedere nella saldatura nel caso di rottura della lama saldante (16). Provvedere immediatamente alla sua sostituzione.



SAFETY STANDARD NORMAS DE SECURITE

23-WARNINGS 23-AVERTISSEMENTS

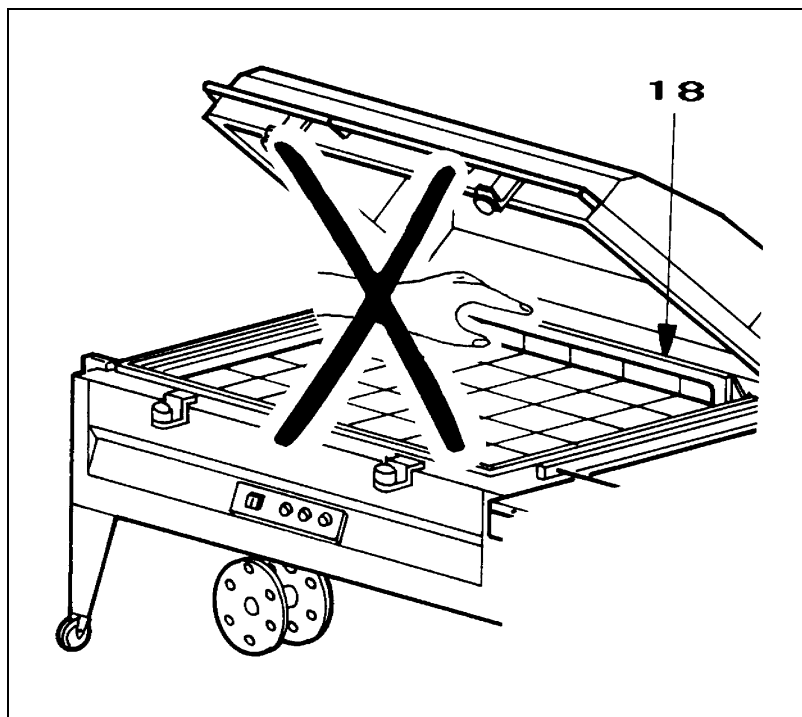
- GB** Do not touch the chamber closing flap (18) during warm-up function.
Danger of burns.
- F** Ne touchez jamais la plaque qui isole le poumon (18) pendant la phase de chauffage.
Vous pourriez vous brûler.

- GB** Do not touch the fan while moving or using the machine without the reticulated plate (7).
- F** Ne touchez pas le ventilateur lorsqu'il fonctionne; ne faites jamais marcher la machine sans grille (7).

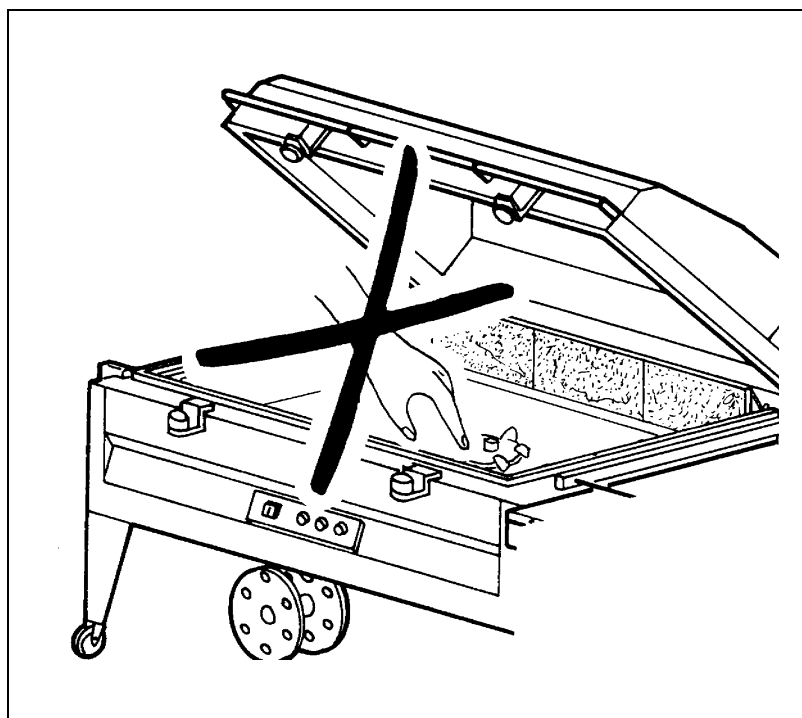
NORME DI SICUREZZA

23-AVVERTIMENTI

Non toccare la paletta di chiusura polmone (18) durante la fase di riscaldamento.
Possibilità di scottature.



Non toccare la ventola in movimento o utilizzare la macchina senza il piatto retinato (7).



ORDINARY MAINTENANCE MANUTENTION ORDINAIRE

24-PRECAUTIONS FOR ORDINARY MAINTENANCE INTERVENTIONS 24-PRECAUTIONS POUR LES INTERVENTIONS DE MANUTENTION ORDINAIRE

GB BEFORE PROCEEDING TO MAINTENANCE, SWITCH OFF THE MACHINE AND DISCONNECT IT BY OPERATING THE MASTER SWITCH.

F AVANT D'EFFECTUER L'ENTRETIEN DE LA MACHINE, ÉTEIGNEZ-LA ET ÉLIMINEZ LA TENSION AU MOYEN DE L'INTERRUPTEUR GÉNÉRAL.

25-CLEANING OF WELDING BLADE 25-NETTOYAGE DE LA LAME DE SOUDURE

GB Using a dry cloth, wipe of the film residues clinging to the sealing wire. Do this at once after sealing since the residues are easier to remove when still warm.

F A l'aide d'un chiffon sec, nettoyez les résidus de pellicule qui se sont déposés sur la lame tout de suite après le soudage: les résidus sont encore chauds et s'enlèvent plus facilement.

GB Periodically lubricate the sealing blade with the grease supplied with the machine.

F Lubrifier périodiquement la lame de soudure avec le graisse délivré avec la machine.

MANUTENZIONE ORDINARIA

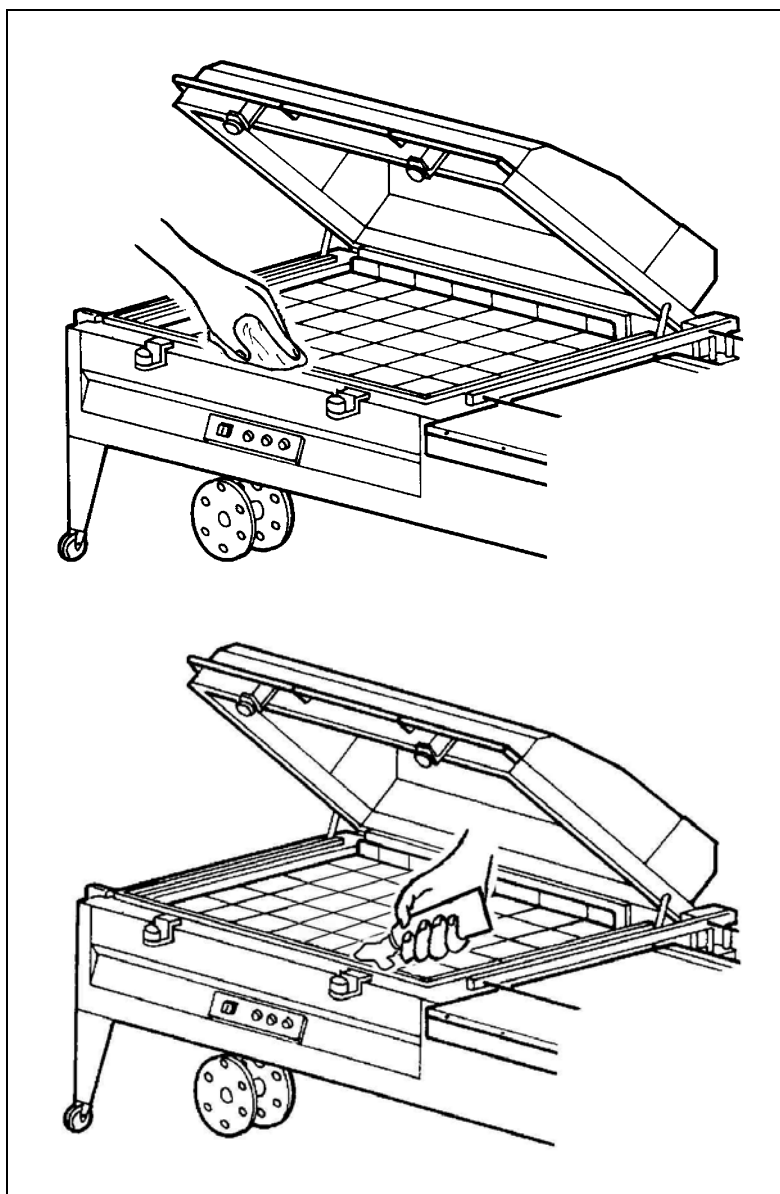
24-CAUTELE PER INTERVENTI DI MANUTENZIONE ORDINARIA

PRIMA DI EFFETTUARE LE OPERAZIONI DI MANUTENZIONE SPEGNERE LA MACCHINA AGENDO SULL'INTERRUTTORE GENERALE E TOGLIERE LA SPINA DALLA PRESA DI RETE.

25-PULIZIA LAMA SALDANTE

Rimuovere con un panno asciutto i residui di film che si possono depositare sulla lama saldante; effettuare questa operazione subito dopo una saldatura in modo che i residui, ancora caldi, possano essere asportati con facilità.

Lubrificare periodicamente la lama saldante con il grasso fornito in dotazione con la macchina.



ORDINARY MAINTENANCE MANUTENTION ORDINAIRE

26-PLASTIC FILM AND OTHER SCRAPS REMOVAL 26-ENLEVEMENT DES DECHETS DE PLASTIQUE ET DIVERS

- GB** Wait for the machine to cool down completely before removing any scraps stuck to the hot parts of the machine (e.g., on the flaps of the heat chamber).
If the lower cover requires cleaning remove the reticulated plate and take out any pieces that may have fallen inside.
For a more careful cleaning of the lower bell we recommend to use a vacuum cleaner.
- F** Pour éliminer les résidus de pellicule qui se sont déposés sur les éléments chauds (comme la plaque de fermeture du poumon), attendez que la machine se soit refroidie. Si vous devez nettoyer le capot inférieur (logement du ventilateur), enlevez la grille pour pouvoir éliminer les résidus à l'intérieur.
Pour un nettoyage plus soigné de la cloche inférieure on conseille l'utilisation d'un aspirateur.

GB When the roll of the film winder is full (15) remove film by unscrewing the knob (19) and by pulling out the disk (27).

F Lorsque la bobine de l'enrouleur automatique (15) est pleine, déplacer le film en dévissant la poignée (19) et en enlevant le disque (27).

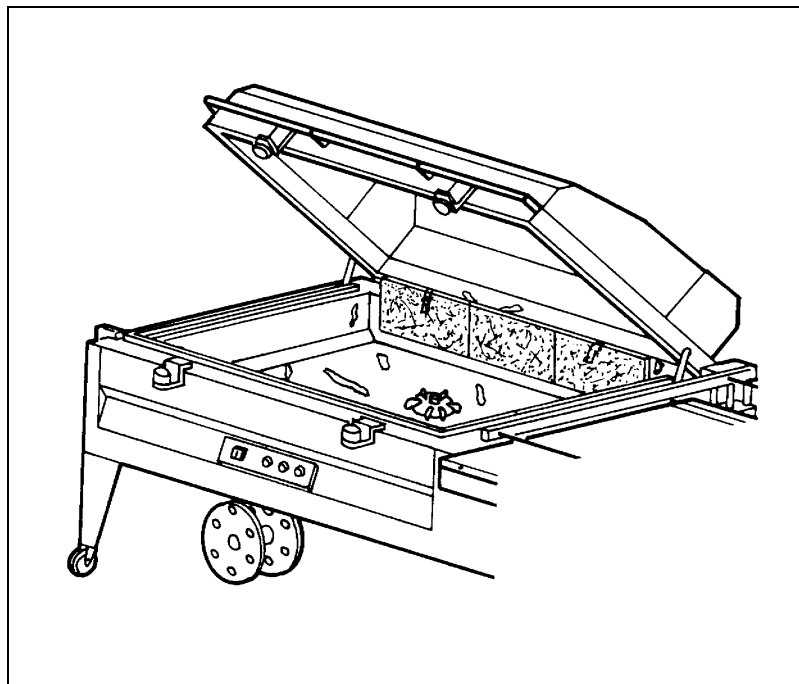
MANUTENZIONE ORDINARIA

26-RIMOZIONE SFRIDI DI FILM PLASTICO E VARI

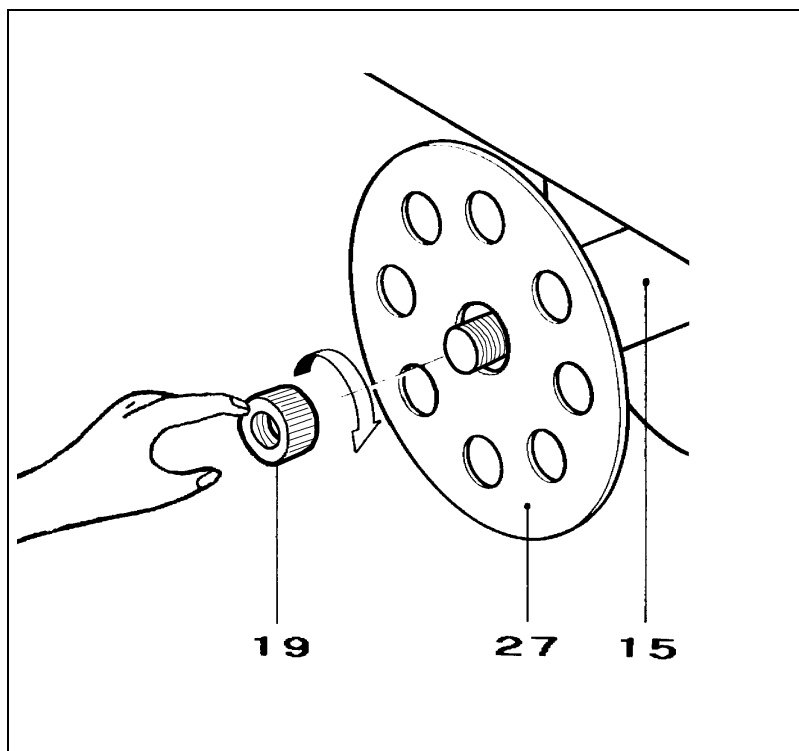
Prima di rimuovere eventuali residui di film depositati sulle parti calde della macchina (esempio sulla paletta apri polmone calore), attendere che la macchina si sia adeguatamente raffreddata.

Nel caso di dover provvedere alla pulizia della campana inferiore (sede della ventola), rimuovere il piatto retinato ed asportare i pezzi caduti all'interno.

Per la pulizia della campana inferiore si consiglia di utilizzare un aspirapolvere.



Quando la bobina dell'avvolgitore automatico (15) è piena, rimuovere il film svitando la manopola (19) e togliendo il disco (27).



ORDINARY MAINTENANCE MANUTENTION ORDINAIRE

27-MACHINE CLEANING 27-NETTOYAGE DE LA MACHINE

GB Use a cloth moistened with water for the cleaning of the machine.
For cleaning the bell (20) inside and outside we recommend to use a normal detergent for glass cleaning.
Do not use any detergents with solvents which could damage the bell (20) and reduce the transparency.

F Pour le nettoyage de la machine utiliser un chiffon humidifié avec de l'eau.
Pour le nettoyage de la cloche (20) on conseille de nettoyer autant l'extérieur que l'intérieur avec un détergent normal pour le nettoyage des vitres.
Ne pas utiliser de détergents solvants qui pourraient abîmer la cloche (20) et en diminuer la transparence.

28-RUBBER AND TEFLON REPLACEMENT 28-CHANGEMENT DE TEFLON ET DE CAOUTCHOUC

GB When the Teflon-strikers (21) are worn out, replace them with spare parts, paying attention that the application is linear and even. Before applying the Teflon self-adhesive strip clean the rubber part (22) with a detergent. If also the rubber (22) is damaged, replace it as follows:

1. remove the old rubber
2. clean the housing of same
3. apply some drips of glue in the housing
4. insert the new rubber in a linear way
5. clean the rubber with a detergent and apply the self-adhesive Teflon-strip

F Quand les éléments en Téflon (21) sont trop usés, les substituer avec les pièces de rechanges en faisant très attention à leur application, linéaire et plane. Nettoyer avec du détergent le caoutchouc (22) avant d'appliquer le ruban de Téflon auto-adhésif.
Si le caoutchouc (22) résulte aussi détérioré pourvoir à la substitution de façon suivante:

1. enlever le vieux caoutchouc
2. nettoyer l'endroit qui le contient
3. mettre quelques gouttes de colle dans le logement du caoutchouc
4. Insérer le nouveau caoutchouc de façon linéaire
5. Nettoyer le caoutchouc avec du détergent et appliquer le ruban de Téflon auto-adhésif

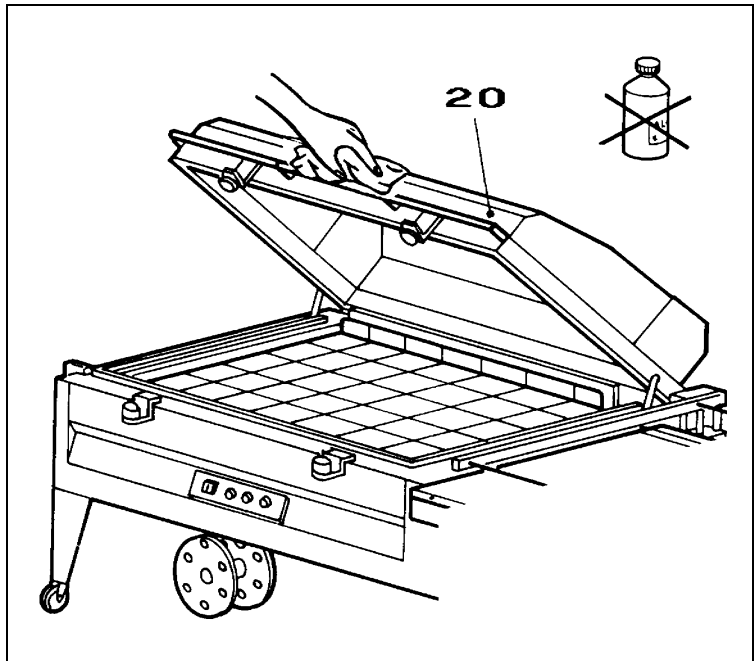
MANUTENZIONE ORDINARIA

27-PULIZIA DELLA MACCHINA

Per la pulizia della macchina utilizzare un panno inumidito con acqua.

Per la pulizia della campana (20) si consiglia di pulire sia l'esterno che l'interno con un normale detergente per la pulizia dei vetri.

Non utilizzare detergenti con solventi che potrebbero danneggiare la campana (20) e ridurne la trasparenza.



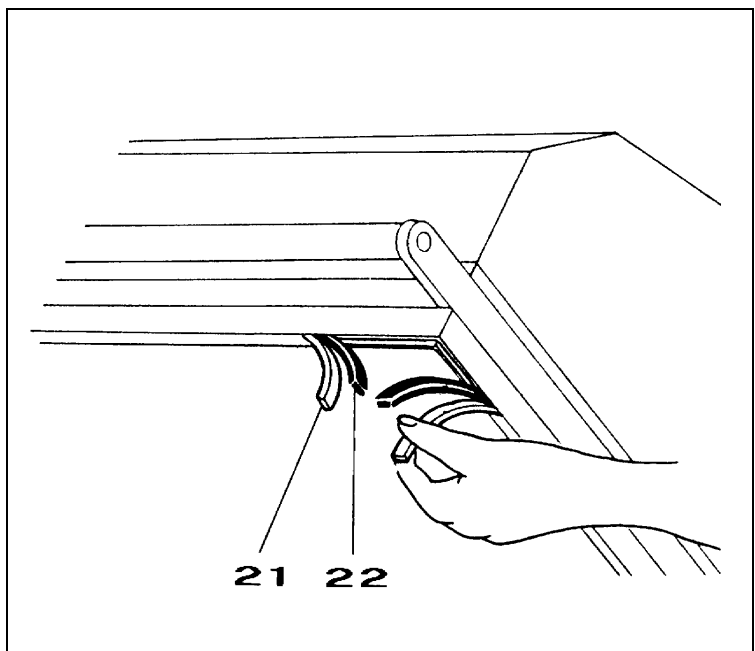
28-CAMBIO TEFLON E GOMMA

Quando i risciontri in teflon (21) sono troppo usurati, sostituirli con quelli di ricambio facendo molta attenzione alla loro applicazione, lineare e piana.

Pulire con detergente la gomma (22) prima dell'applicazione del nastro di teflon autoadesivo.

Se anche la gomma (22) risulta deteriorata provvedere alla sua sostituzione nel modo seguente:

1. togliere la gomma vecchia
2. pulire la sede che la contiene
3. mettere alcune gocce di colla nella sede stessa
4. inserire la nuova gomma in modo lineare
5. pulire la gomma con detergente ed applicare il nastro di teflon autoadesivo



ORDINARY MAINTENANCE MANUTENTION ORDINAIRE

29-REPLACEMENT OF SEALING BLADE 29-CHANGEMENT DE LA LAME DE SOUDURE

GB To replace the sealing blade (16) follow this procedure:

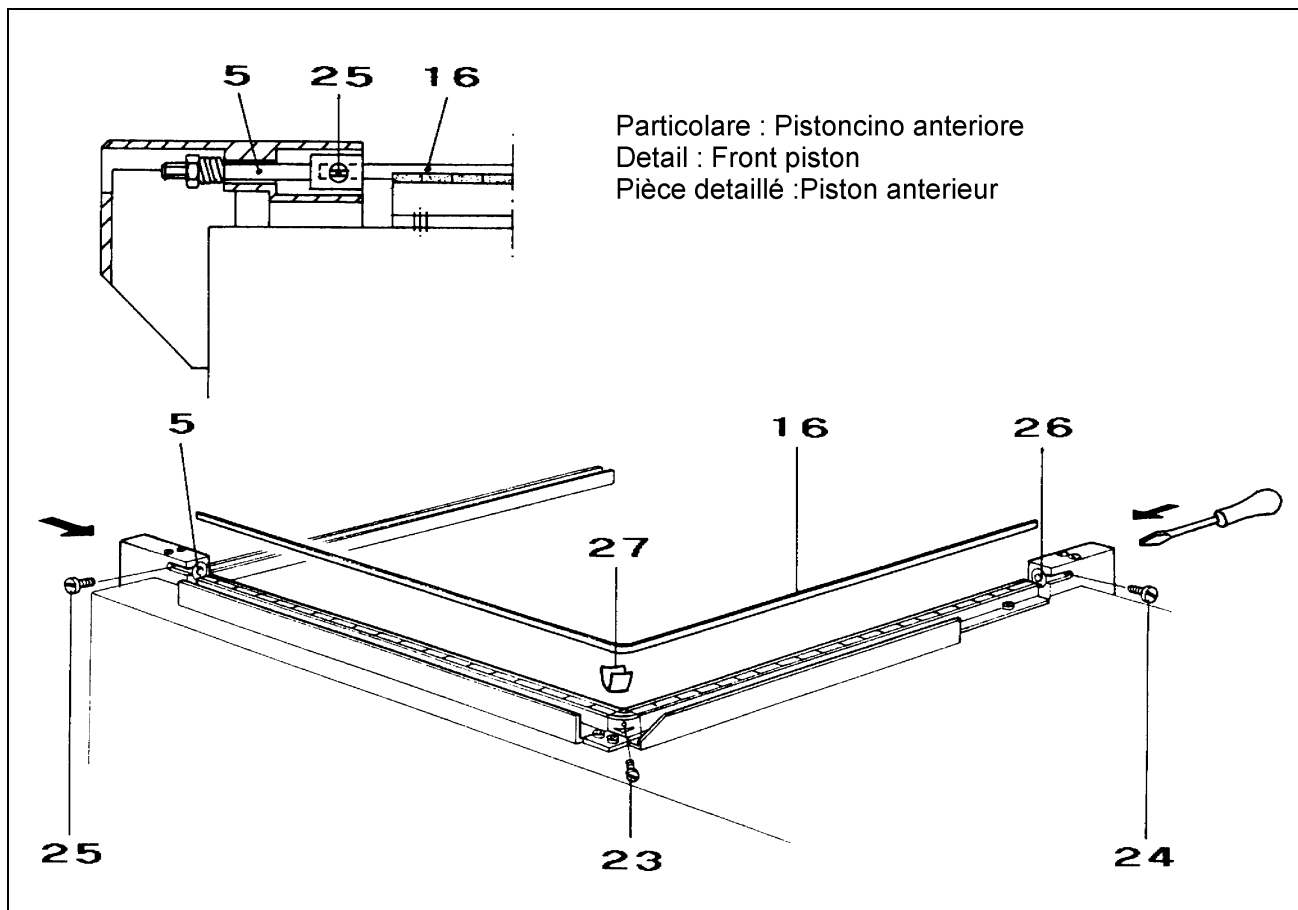
- Disconnect tension to the machine.
- Unscrew the 3 screws (23)-(24)-(25).
- Remove the old sealing blade.
- Clean the housing and if necessary replace the insulating teflon (27) of the central clamp.
- Insert the new sealing blade starting from the central clamp and tighten screw (23).
- Trim the new sealing blade to the holes of the pistons (5) and (26).
- Complete the insertion of the sealing blade in the housing.
- Push the rear piston (26) all the way towards the blade so to allow the blade itself enter the piston hole and then tighten the blocking screw (24).
- Push the front piston (5) all the way towards the blade so to allow the blade itself enter the piston hole and then tighten the blocking screw (25).
- Trim the teflon projecting from the central clamp.
- Ensure that the sealing blade (16) is properly positioned and under the right tension.

F Pour substituer la lame de soudure (16) suivre cette procédure:

- Enlever la tension à la machine.
- Dévisser les 3 vis (23)-(24)-(25).
- Enlever la vieille lame de soudure.
- Nettoyer le logement et si nécessaire le Téflon isolant (27) de la borne centrale.
- Introduire la nouvelle lame de soudure en partant de la borne centrale et en serrant la vis (23).
- Refiler la nouvelle lame de soudure sur le bord des trous des pistons (5) et (26).
- Compléter l'insertion de la lame de soudure dans tout le logement.
- Pousser à fond le piston postérieur (26) vers la lame de soudure de façon à ce que celle-ci entre dans le trou de ce dernier et serrer la vis (24).
- Pousser à fond le piston antérieur (5) vers la lame de façon à ce qu'elle entre dans la fissure du piston et serrer la vis (25).
- Refiler le Téflon de la borne centrale.
- S'assurer que la lame de soudure (16) est bien positionnée et en tension.

MANUTENZIONE ORDINARIA

29-CAMBIO LAMA SALDANTE

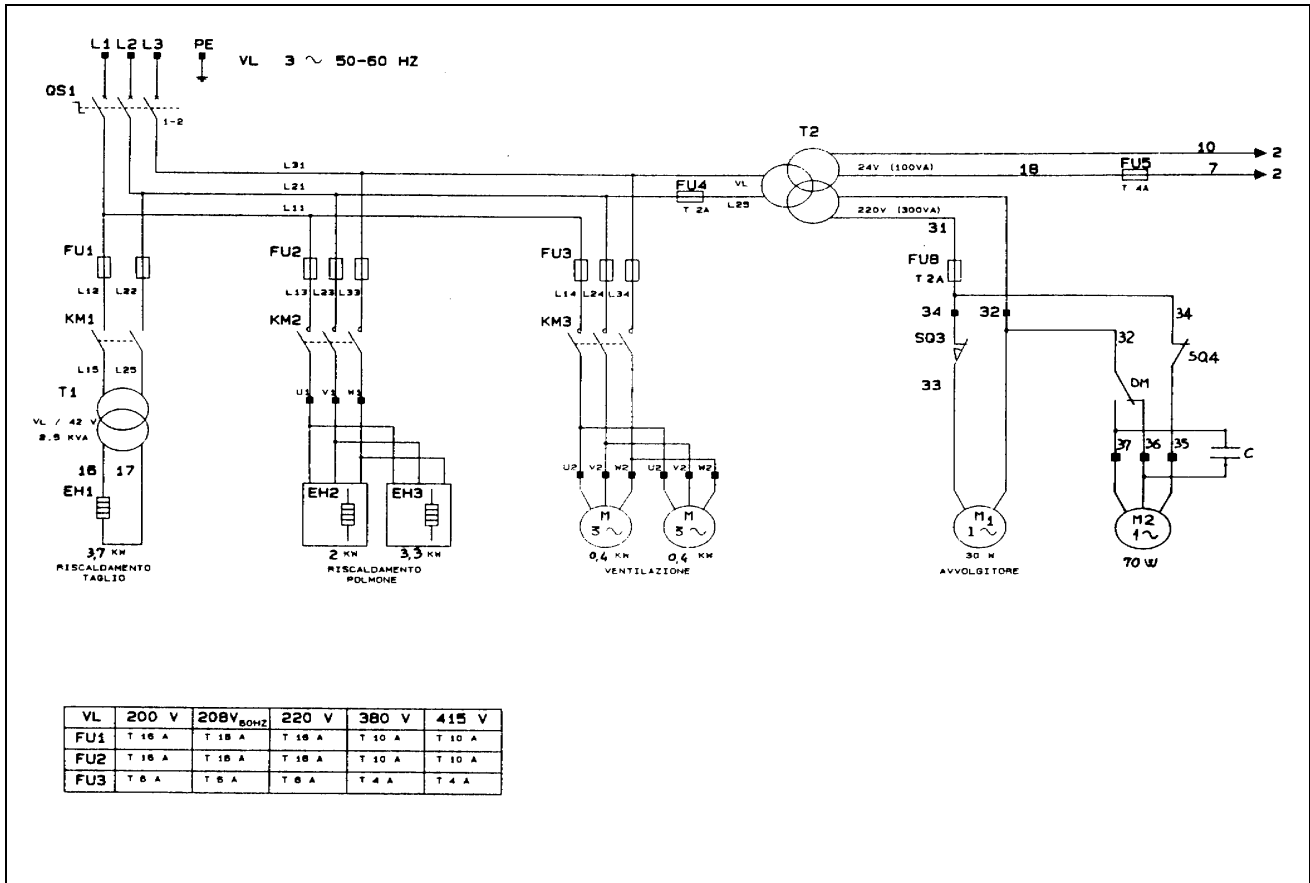


Per sostituire la lama saldante (16) seguire questa procedura:

- Togliere tensione alla macchina
- Svitare le 3 viti (23)-(24)-(25)
- Togliere la lama saldante vecchia
- Pulire la sede e se necessario sostituire il teflon isolante (27) del morsetto centrale
- Inserire la lama saldante nuova partendo dal morsetto centrale e stringere la vite (23)
- Rifilare la lama saldante nuova a filo del foro dei pistoncini (5) e (26)
- Completare l'inserimento della lama saldante in tutta la sede
- Spingere a fondo il pistoncino posteriore (26) verso la lama saldante in modo che questa entri nel foro dello stesso e stringere la vite (24)
- Spingere a fondo il pistoncino anteriore (5) verso la lama saldante in modo che questa entri nel foro dello stesso e stringere la vite (25)
- Rifilare il teflon sporgente dal morsetto centrale
- Assicurarsi che la lama saldante (16) sia posizionata bene ed in tensione

ORDINARY MAINTENANCE MANUTENTION ORDINAIRE

30-WIRING DIAGRAM 30-CIRCUIT ÉLECTRIQUE



GB

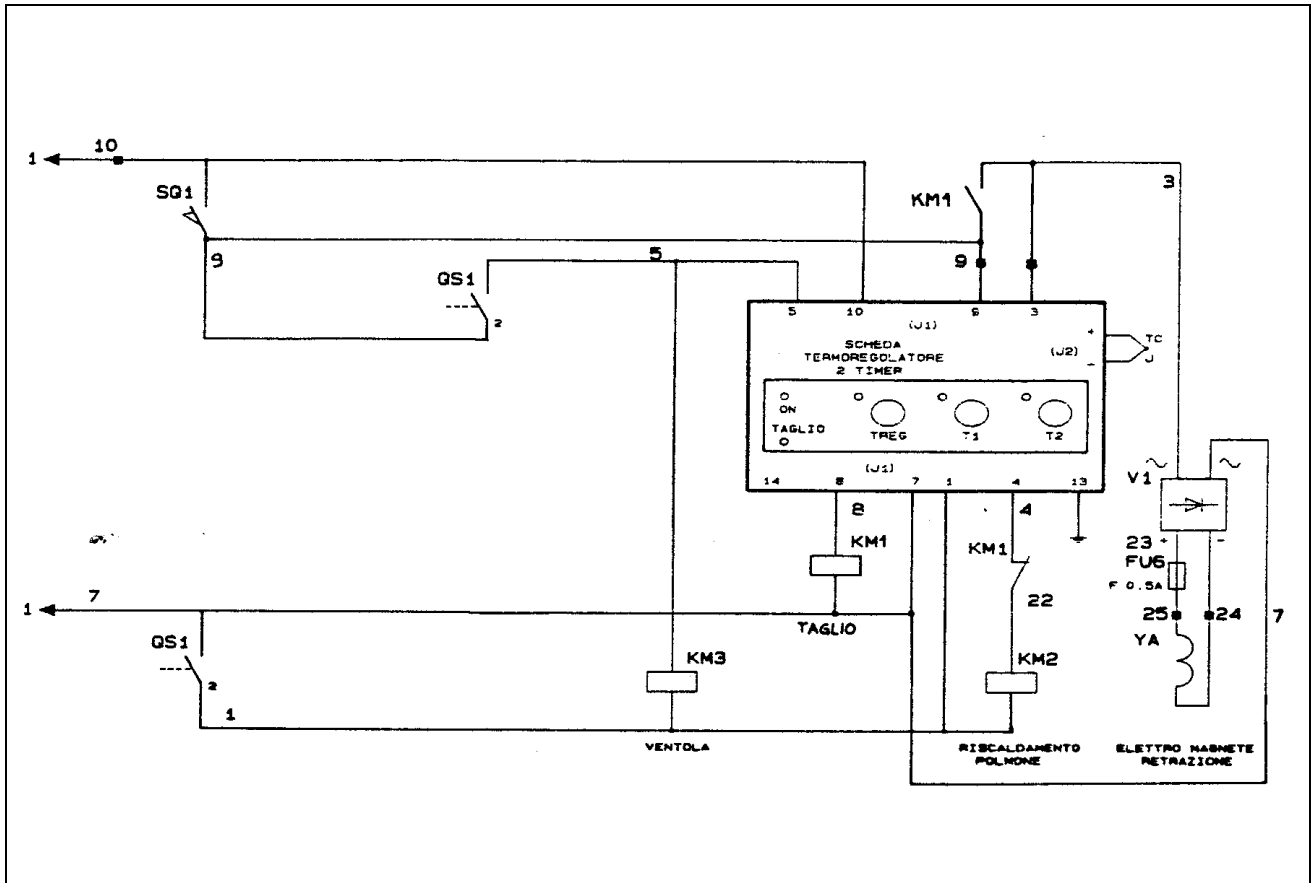
QS1	Cycle selector	EH2	Heaters	SQ3	Film winder limit switch
FU1	Fuse	EH3	Heaters	SQ4	Unwinder limit switch
FU2	Fuse	M	Fan motors	KM1	Cutting contactor
FU3	Fuse	M1	Film winder motor	KM2	Heaters contactor
FU4	Fuse	M2	Unwinder motor	KM3	Fan contactor
FU5	Fuse	T1	Cutting transformer	DM	Motor deviator
FU6	Fuse	T2	Auxiliary transformer	C	Condenser
EH1	Cutting resistance	SQ1	Machine cycle limit switch	YA	Sealing magnet

F

QS1	Sélecteur de cycle	EH2	Résistance de four	SQ3	Fin de course enrouleur
FU1	Fusible	EH3	Résistance de four	SQ4	Fin de course dérouleur
FU2	Fusible	M	Moteur de la ventilation	KM1	Compteur de découpage
FU3	Fusible	M1	Moteur enrouleur	KM2	Compteur du résistance
FU4	Fusible	M2	Moteur dérouleur	KM3	Compteur du rotor de ventilation
FU5	Fusible	T1	Trasformatoreur de découpage	DM	Commutateur moteur
FU6	Fusible	T2	Trasformatoreur auxiliaire	C	Condenseur
EH1	Résistance de découpage	SQ1	Fin de course cycle machine	YA	Aimant de soudage

MANUTENZIONE ORDINARIA

30-SCHEMA ELETTRICO



QS1	Selettore ciclo	EH2	Resistori forno	SQ3	Fincorsa avvolgitore
FU1	Fusibile	EH3	Resistori forno	SQ4	Fincorsa sbobinatore
FU2	Fusibile	M	Motori ventilazione	KM1	Contattore taglio
FU3	Fusibile	M1	Motore avvolgitore	KM2	Contattore resistori
FU4	Fusibile	M2	Motore sbobinatore	KM3	Contattore ventola
FU5	Fusibile	T1	Trasformatore taglio	DM	Deviatore motore
FU6	Fusibile	T2	Trasformatore ausiliario	C	Condensatore
EH1	Resistenza di taglio	SQ1	Fincorsa ciclo macchina	YA	Magnete saldatura

ORDINARY MAINTENANCE MANUTENTION ORDINAIRE

31-DISASSEMBLING, DEMOLITION AND ELIMINATION OF RESIDUALS 31-DÉMONTAGE, DÉMOLITION ET ÉCOULEMENT DES RÉSIDUS

GB



ATTENTION!

All operations about disassembling and demolition must be done by qualified personnel with mechanical and electrical expertise required to work in security conditions.

Proceed as follows:

1. disconnect machine from power mains
2. disassemble components

All wastes must be treated, eliminated or recycled according to their classification and to the procedures in force established by the laws in force in the country the equipment has been installed.

F



ATTENTION!

Le démontage et la démolition doivent être confiées à personnel spécialisé ayant les compétences nécessaires à travailler ans conditions de sécurité.

Procéder de façon suivante:

1. disjoindre la machine de la tension de reseau
2. démonter les composants

Tous les résidus doivent être traités, écoulés et recyclés selon leur classification et selon les procédurs prévues par les normatives en vigueur dans les pays où la machine est installée.

MANUTENZIONE ORDINARIA

31-SMONTAGGIO, DEMOLIZIONE E SMALTIMENTO RESIDUI



ATTENZIONE!

Le operazioni di smontaggio e demolizione devono essere affidate a personale specializzato a tali attività e dotato delle competenze meccaniche ed elettriche necessarie a lavorare in condizioni di sicurezza.

Procedere nel seguente modo:

1. scollegare la macchina dalla rete di alimentazione elettrica
2. smontare i componenti

Ciascun rifiuto deve essere trattato, smaltito o riciclato in base alla classificazione ed alle procedure previste dalla legislazione vigente nel paese di installazione.

32-CERTIFICATE OF GUARANTEE
32-CERTIFICAT DE GARANTIE

GB The guarantee runs for 12 months after the installation date under the conditions set forth on the instruction manual. Fill in the card with all data requested, tear out along the perforations and send in.

F La garantie est valable 12 mois à dater de l'installation, aux conditions du livret d'instructions. Veuillez remplir la carte postale, la détacher et nous l'envoyer.

33-GUARANTEE CONDITIONS
33-CONDITIONS DE GARANTIE

GB The guarantee runs for 12 months and goes into force on the installation date of the machine. The guarantee covers free replacement or repair of any parts due to defects arising from faulty material. The repairs or replacement are usually carried out at the manufactures, with transport or workmanship at buyer's charge. If the repair or replacement is carried out at the buyer's place, he shall bear the travelling, transfer and workmanship charges. Work under guarantee can be carried out exclusively by the manufacturer or by the authorized dealer. In order to be entitled to repairs under the guarantee, the faulty part must be sent for repair or replacement to the manufacturer or his authorized dealer. The return of such repaired or replaced part will be considered to be the performance of the guarantee. The guarantee is voided:

1. in case of failure to mail the CERTIFICATE OF GUARANTEE, duly filled in and signed, with in 20 days after the date of purchase.
2. in case of inappropriate installation, power supply, misuse and mishandling by unauthorized persons.
3. in case of changes made to the machine without prior agreement in writing by the manufacturers.
4. if the machine is no longer the property of the first buyer.

MINIPACK-TORRE S.p.A. are legally entitled to decline any responsibility for damage to persons or things in case of inappropriate installation or connection to the power mains or omission of connection to earth or in case of any mishandling of the machine.

The manufacturers undertake to carry out any variations and changes made necessary by technical and operating requirements.

F La garantie est valable 12 mois à dater de l'installation de la machine. Cette garantie nous engage à échanger ou gratuitement toutes les pièces sur lesquelles nous trouvons un vice de matériel. Les réparations ou les échanges s'effectuent habituellement chez le fabricant; le transport ou la main-d'oeuvre sont aux frais du client. Si la réparation ou l'échange a lieu chez le client, c'est à ce dernier qu'incombent les frais de voyage, transfert et main-d'oeuvre. Les services afférants à la garantie doivent être pris en charge exclusivement par le fabricant ou le revendeur autorisé. Pour avoir droit à ces services, retournez la pièce défectueuse au fabricant ou au revendeur autorisé pour réparation ou échange. Le renvoi de la pièce réparée ou neuve est couvert par la garantie. La garantie tombe:

1. en cas de non-envoi postal du CERTIFICAT DE GARANTIE dûment rempli et signé dans les vingt jours qui suivent l'achat.
2. en cas d'installation incorrecte, d'alimentation inadéquate, de négligence et de manipulation par toute personne non autorisée.
3. en cas de modifications apportées à la machine sans le consentement écrit de la maison.
4. au cas où le propriétaire de la machine ne serait plus le premeir acheteur.

Minipack-Torre S.p.A. décline toute responsabilité, aux termes de la loi, pour les dommages aux personnes ou aux biens matériels qui dériveraient d'erreurs d'installation, de raccordement au réseau d'alimentation électrique ou de l'absence d'une mise à la terre et en cas de manipulations de la machine. Le fabricant se réserve le droit d'apporter toutes modifications répondant à des exigences techniques ou de fonctionnement.

32-CERTIFICATO DI GARANZIA

La Garanzia ha validità 12 mesi dalla data di installazione alle condizioni riportate sul libretto d'istruzioni. Compilare il retro della cartolina in ogni sua parte, strappare lungo la linea e spedire.

33-CONDITIONI DI GARANZIA

La garanzia è valida 12 mesi e decorre dalla data di installazione della macchina. La garanzia consiste nella sostituzione o riparazione gratuita di tutte quelle parti riscontrate da noi difettose per anomalie di materiali. Le riparazioni o sostituzioni avvengono normalmente presso la casa costruttrice con l'addebito all'acquirente delle spese di trasporto o manodopera. Qualora le riparazioni o sostituzioni vengano eseguite presso la sede dell'acquirente, quest'ultimo sarà tenuto a pagare le spese di viaggio, trasferta e manodopera. Le prestazioni di garanzia vengono eseguite esclusivamente a cura della casa costruttrice o dal rivenditore autorizzato. Per avere diritto a prestazioni di garanzia inviare alla casa costruttrice od al rivenditore autorizzato il pezzo difettoso, perchè sia effettuata la riparazione o sostituzione. La riconsegna di tale pezzo riparato o sostituito, rientrerà nell'adempimento delle operazioni di garanzia. La garanzia viene annullata:

1. per il mancato immediato invio postale del CERTIFICATO DI GARANZIA al momento dell'acquisto, debitamente compilato e firmato entro 20 giorni.
2. per la errata installazione, la inadeguata alimentazione, negligenza d'uso e manomissione da parte di persone non autorizzate.
3. per modifiche effettuate sulla macchina senza il consenso scritto della casa.
4. qualora la macchina non sia più proprietà del primo acquirente

La MINIPACK-TORRE S.p.A. declina a termine di legge ogni responsabilità per danni a persone o cose qualora venga effettuata un'errata installazione o collegamento alla rete di alimentazione elettrica o esclusione della messa a terra od in caso di manomissioni della macchina stessa.

La casa costruttrice si riserva di approntare modifiche e cambiamenti secondo esigenze tecniche e di funzionamento.



DICHIARAZIONE CE DI CONFORMITA'
EC DECLARATION OF CONFORMITY
EG KONFORMITÄTSERKLÄRUNG
DECLARATION CE DE CONFORMITE'
DECLARACION CE DE CONFORMIDAD

Noi:
We:
Wir:
Nous:
Nosotros:

MINIPACK-TORRE S.p.A.
Via Provinciale, 54
24044 DALMINE (BG)

dichiaro sotto la nostra esclusiva responsabilità che il prodotto
declare under our responsibility that the product
erklären unter unserer ausschließlichen Verantwortung daß, das in dieser Erklärung genannte Produkt
déclarons sous notre exclusive responsabilité que le produit
declaramos bado la nuestra esclusiva responsabilidad que el producto

macchina confezionatrice a film termoretraibile tipo:
thermoshrinkable film packing machine model:
Schrumpffolienverpackungsmaschine Typ:
machine confectionneuse à film thermoretractable modèle:
maquina confeccionadora con film termorretraibile tipo:

FM90sc

n°

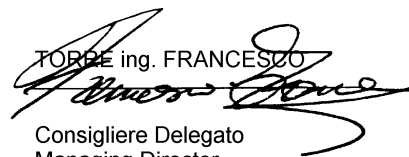
è conforme a quanto prescritto dalle seguenti direttive e successive modifiche:
is in conformity with prevision of following directives and their modifications:
ist im vebereinstimmung mit den Sicherheitszielen der Bestimmungen und Zuckünftige warianten:
est en conformité avec les normatives prevues par les suivantes directives et successifs modifications:
es conforme a cuanto previsto de la directiva y sucesives modificaciones:

98/37/CE
89/336/CEE
73/23/CEE

E inoltre dichiariamo che sono state applicate le seguenti norme armonizzate:
And furthernore we declare that the following rules have been applied:
Und ausserden, wir bestaetigen dass, die folgenden bestimmungen angewandt sind:
Et de plus nous declarons que les normes suivantes ont été appliques:
Y además declaramos que han sido aplicadas las siguientes normas armonizadas:

EN 292-1
EN 292-2
EN 60335-1
EN 60204-1

Dalmine, 15/02/1999


TORRE ing. FRANCESCO
Consigliere Delegato
Managing Director
Geschäftsführer
Conseiller Délégué
Consedero Delegato

Tipo
Type
Type

Matricola
Serial n°
No. de série

Collaudo
Test n°
Essai

Data di acquisto
Date of purchase
Date d'achat

.....

Tipo
Type
Type

Matricola
Serial n°
No. de série

Collaudo
Test n°
Essai

CERTIFICATO DI GARANZIA
CERTIFICATE OF GUARANTEE
BULLETIN DE GARANTIE

Data e timbro rivenditore
Date and dealer's stamp
Date et timbre du revendeur

Indirizzo acquirente
Customer address
Adresse de l'acheteur

.....
.....
.....

Data di acquisto
Date of purchase
Date d'achat

.....

minipack-torre S.p.A.

Via provinciale, 54-24044 DALMINE (BG)-ITALY
Tel. (035) 563525 (4 linee r.a.) TLX303055 MIPACK I
Fax (035) 564945-Cod.Fisc.01633550163



Spett.le
minipack-torre S.p.A.

Via provinciale, 54
24044 DALMINE (BG)
ITALY

MADE IN ITALY