



Minipack-torre S.p.A.
Via Provinciale, 54 - 24044 Dalmine (BG) - Italy
Tel. (035) 563525 – Fax (035) 564945
E-mail: info@minipack-torre.it
<http://www.minipack-torre.it>



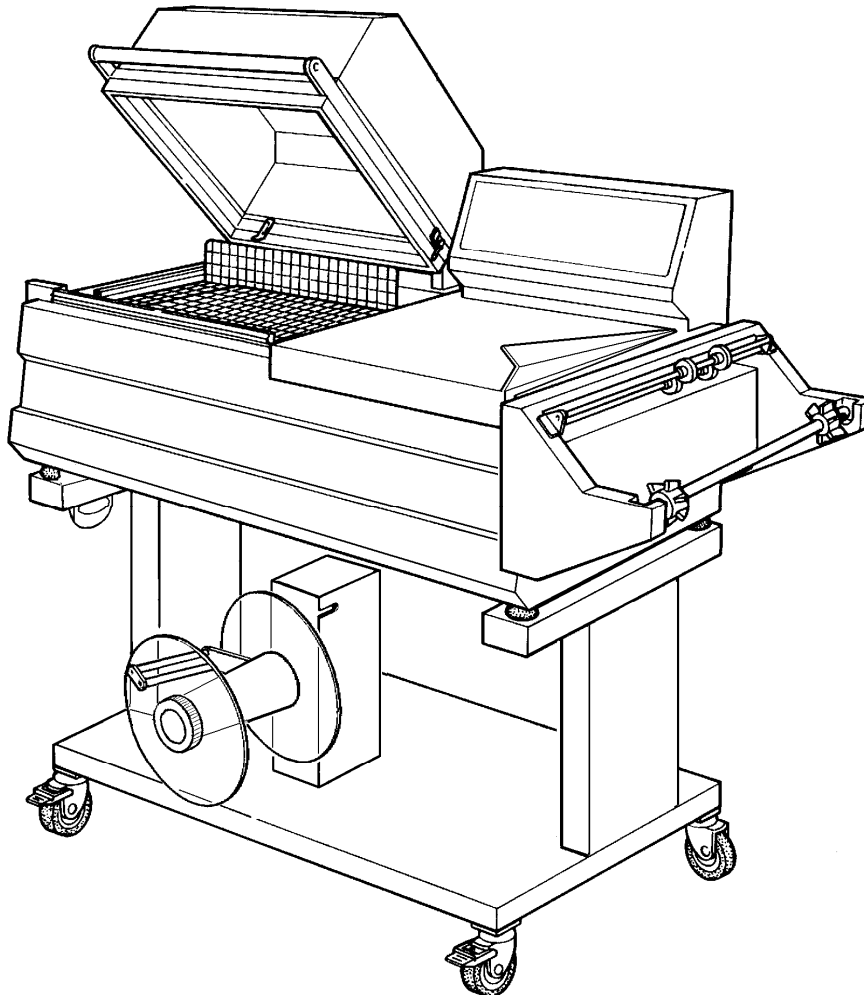
FM76 Digit

Catalogo ricambi

(Valido dalla matricola nr. 14036 del 09.1999 fino alla matricola nr. 16276 del 01.2010)

Spare parts catalogue

(Valid from serial number 14036 dated 09.1999 up to 16276 dated 01.2010)



**CONSULTARE ATTENTAMENTE QUESTO CATALOGO PRIMA DI ORDINARE PEZZI DI RICAMBIO
CAREFULLY READ THIS CATALOGUE BEFORE ORDERING ANY SPARE PART**



**DOC. N. FM12002
REV. 01
Ed: 06.2012**

УПАКОВОЧНОЕ ОБОРУДОВАНИЕ



ПРОИЗВОДСТВО И ПОСТАВКА
СЕРВИСНЫЙ РЕМОНТ
ЗАПАСНЫЕ ЧАСТИ
РАСХОДНЫЕ МАТЕРИАЛЫ

Диагностика, ремонт, сервисное обслуживание.

Запасные части и расходный материал: резина, тефлоновая лента, термонож (лезвие), гель для смазки.

Плѐнка термоусадочная полиолефиновая.

Система «Trade-In» – замена Вашего оборудования на новое и более производительное.



На фото: запайщик Magnetic FL900 + туннель Magnetic T100

ООО «АРДсистемы»

(495) 231-21-00

(812) 363-20-22

info@ardsystems.ru

www.filmtrade.ru

www.ardsystems.ru

Polmone calore

Versione 230V: Valido dalla matricola nr.15487 del 11.2004 fino alla matricola nr.16130 del 11.2008.

Versione 200V: Valido dalla matricola nr.15487 del 11.2004.

Versione 120V: Valido dalla matricola nr.15487 del 11.2004.

Heating chambers

230V version: Valid from serial number 15487 dated 11.2004 up to serial number 16130 dated 11.2008.

200V version: Valid from serial number 15487 dated 11.2004.

120V version: Valid from serial number 15487 dated 11.2004.

Nota: per la sola versione a 230V in caso di sostituzione di 1 dei 2 resistori, o anche di entrambi (pos. 1.05.07 e 1.05.08), ordinare nr.1 KR020A10.

Note: for the 230V version only, when replacing 1 of the 2 heaters, or both (pos. 1.05.07 and 1.05.08), please, order the spare part code nr. KR020A10 (one unit).

Pos.	Codice	Descrizione
Pos.	Code	Description
1.02	S0K00301	Kit morsetto anteriore / Front clamp kit
1.03	S0K00302	Kit morsetto posteriore / Rear clamp kit
1.04	S0K00306	Kit morsetto centrale portalama / Blade holder central clamp kit
1.05	No code	Kit polmone calore 230V / 230V heating chamber kit
	PR020E33	Kit polmone calore 120V / 120V heating chamber kit
	PR020D33	Kit polmone calore 200V / 200V heating chamber kit
1.05.01	FM195012	Pannello lana di vetro / Glass wool panel
1.05.03	FM290103	Supporto posteriore piatto retinato / Screened plate rear support
1.05.04	FM090272	Piastra anteriore resistori / Heaters front plate
1.05.05	FM090257	Piastra posteriore resistori / Heaters rear plate
1.05.06	FM195071	Pannello lana di roccia / Rock wool panel
1.05.07	KR020A10	Kit dissipatore per polmone calore 230V / 230V Heat sink kit
	FE381013	Resistore W1700 V73 (valido per 120V) / Heater W1700 V73 (valid for 120V)
	FE381019	Resistore W1700 V123 (valido per 200V) / Heater W1700 V123 (valid for 200V)
1.05.08	KR020A10	Kit dissipatore per polmone calore 230V / 230V Heat sink kit
	FE381014	Resistore con termocoppia W1100 V47 (valido per 120V) / Heater with thermocouple W1100 V47 (valid for 120V)
	FE381020	Resistore con termocoppia W1100 V77 (valido per 200V) / Heater with thermocouple W1100 V77 (valid for 200V)
1.05.09	FM290081	Supporto piastra resistori / Heaters plate support
1.06	S02A0310	Kit isolatori / Infill blocks kit
1.07	S02A0306	Kit profilati porta isolatori / Infill holder channel kit
1.08	S02A0901	Kit protezione antinfortunistica anteriore / Front guard kit
1.09	S02A0902	Kit protezione antinfortunistica laterale / Side guard kit
1.10	FM220205	Profilato porta gomma laterale inferiore / Lower rubber holder side channel
1.11	FM350006	Gomma neoprene 15X10 Lg.530 / 15X10 Lg.530 Neoprene rubber
1.12	KR020001	Kit lama saldante teflonata / Teflon-coated sealing blade Kit
1.13	FM130002	Piatto retinato (standard) / Screened plate (standard)
	FM130012	Piatto retinato inox (optional) / Inox screened plate (optional)
1.14	FM280004	Squadretta destra per paletta / Right square for flap
1.15	FM280005	Squadretta sinistra per paletta / Left square for flap
1.16	FM280107	Paletta polmone calore / Heating chamber flap

Polmone calore

Versione 230V: Valido dalla matricola nr.15487 del 11.2004 fino alla matricola nr.16130 del 11.2008.

Versione 200V: Valido dalla matricola nr.15487 del 11.2004.

Versione 120V: Valido dalla matricola nr.15487 del 11.2004.

Heating chambers

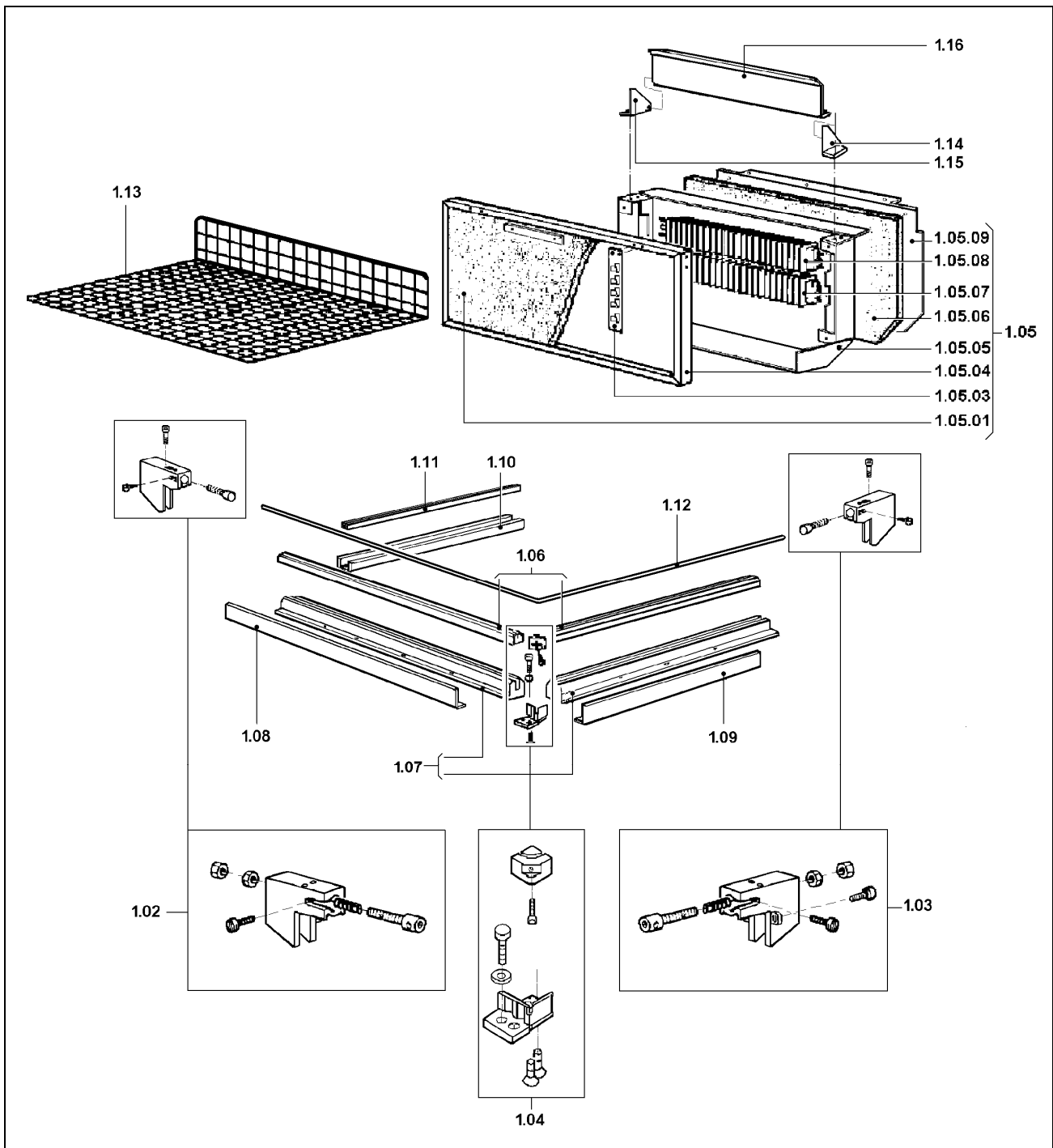
230V version: Valid from serial number 15487 dated 11.2004 up to serial number 16130 dated 11.2008.

200V version: Valid from serial number 15487 dated 11.2004.

120V version: Valid from serial number 15487 dated 11.2004.

Nota: per la sola versione a 230V in caso di sostituzione di 1 dei 2 resistori, o anche di entrambi (pos. 1.05.07 e 1.05.08), ordinare nr.1 KR020A10.

Note: for the 230V version only, when replacing 1 of the 2 heaters, or both (pos. 1.05.07 and 1.05.08), please, order the spare part code nr. KR020A10 (one unit).



Nuovo polmone calore
Versione 230V: Valido dalla matricola nr.16131 del 11.2008.

New style heating chambers
230V version: Valid from serial number 16131 dated 11.2008.

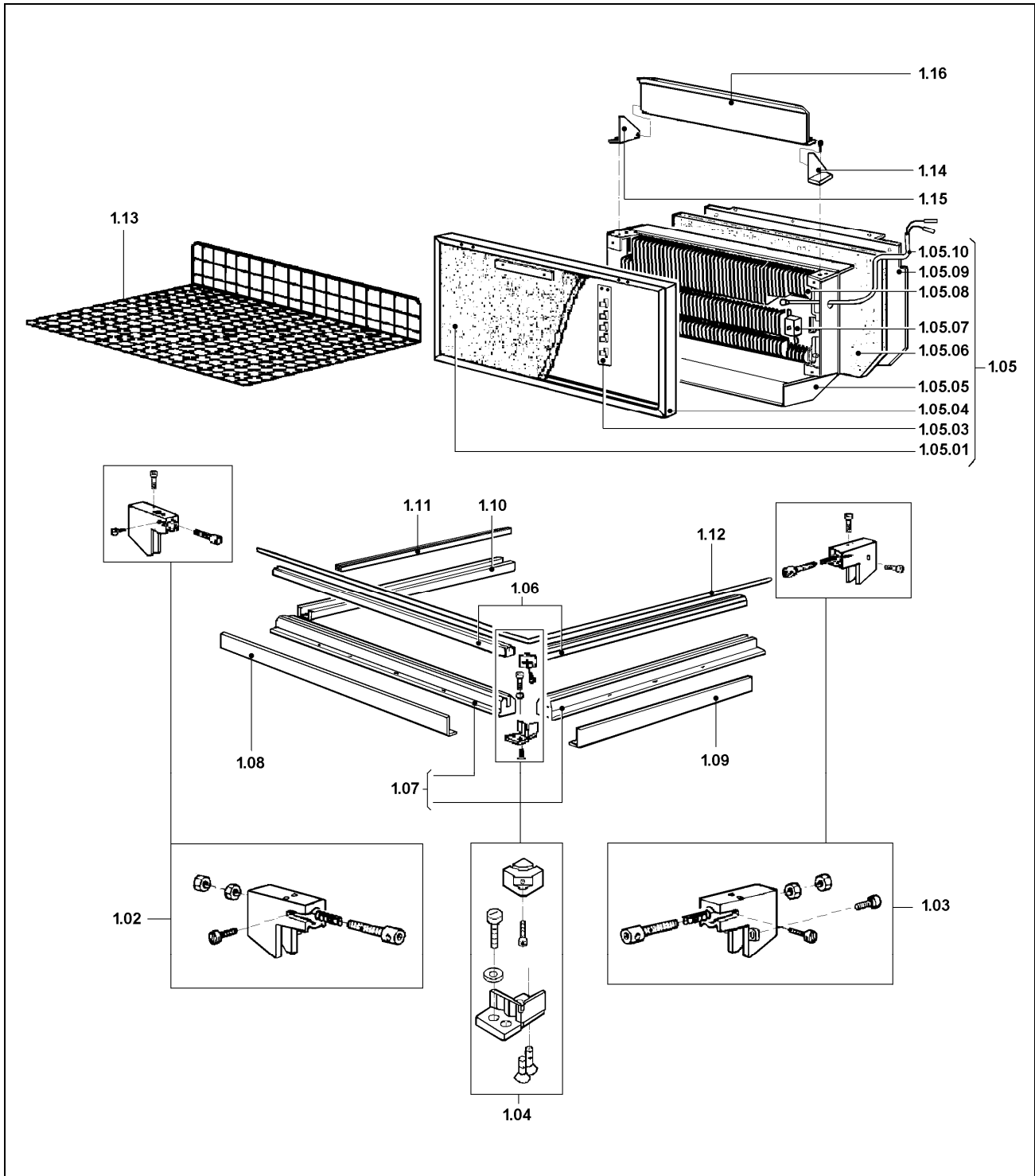
Pos. Pos.	Codice Code	Descrizione Description
1.02	S0K00301	Kit morsetto anteriore / Front clamp kit
1.03	S0K00302	Kit morsetto posteriore / Rear clamp kit
1.04	S0K00306	Kit morsetto centrale portalama / Blade holder central clamp kit
1.05	No code	Kit polmone calore 230V / 230V heating chamber kit
1.05.01	FM195012	Pannello lana di vetro / Glass wool panel
1.05.03	FM290103	Supporto posteriore piatto retinato / Screened plate rear support
1.05.04	FM090272	Piastra anteriore resistori / Heaters front plate
1.05.05	FM090257	Piastra posteriore resistori / Heaters rear plate
1.05.06	FM195071	Pannello lana di roccia / Rock wool panel
1.05.07	FE430008	Termostato di sicurezza / Safety thermostat
1.05.08	FM390020	Dissipatore per polmone calore W2550 V230 / W2550 V230 Heat sink
1.05.09	FM290081	Supporto piastra resistori / Heaters plate support
1.05.10	FE435011	Termocoppia / Thermocouple
1.06	S02A0310	Kit isolatori / Infill blocks kit
1.07	S02A0306	Kit profilati porta isolatori / Infill holder channel kit
1.08	S02A0901	Kit protezione antinfortunistica anteriore / Front guard kit
1.09	S02A0902	Kit protezione antinfortunistica laterale / Side guard kit
1.10	FM220205	Profilato porta gomma laterale inferiore / Lower rubber holder side channel
1.11	FM350006	Gomma neoprene 15X10 Lg.530 / 15X10 Lg.530 Neoprene rubber
1.12	KR020001	Kit lama saldante teflonata / Teflon-coated sealing blade Kit
1.13	FM130002	Piatto retinato (standard) / Screened plate (standard)
	FM130012	Piatto retinato inox (optional) / Inox screened plate (optional)
1.14	FM280004	Squadretta destra per paletta / Right square for flap
1.15	FM280005	Squadretta sinistra per paletta / Left square for flap
1.16	FM280107	Paletta polmone calore / Heating chamber flap

Nuovo polmone calore

Versione 230V: Valido dalla matricola nr.16131 del 11.2008.

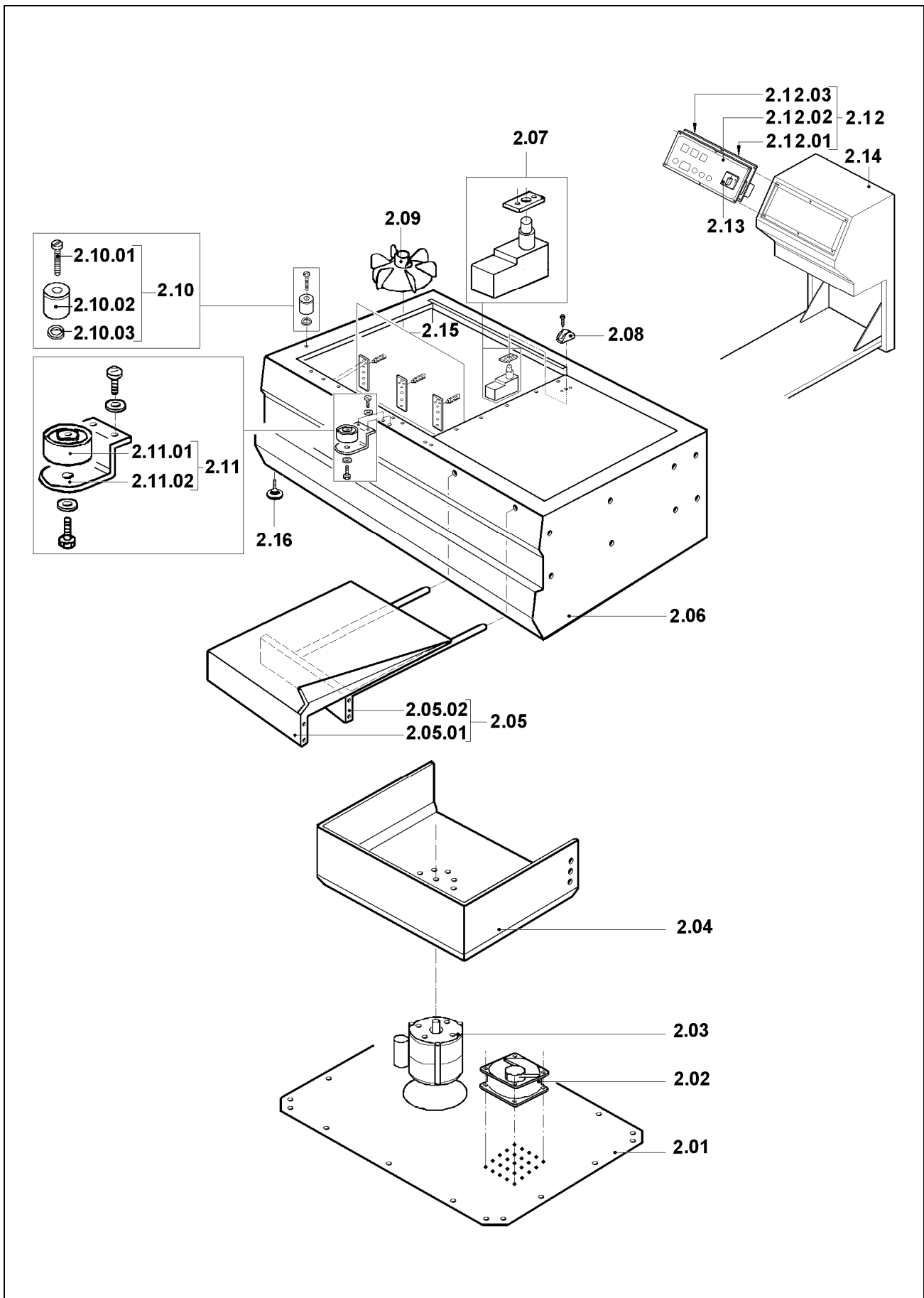
New style heating chambers

230V version: Valid from serial number 16131 dated 11.2008.



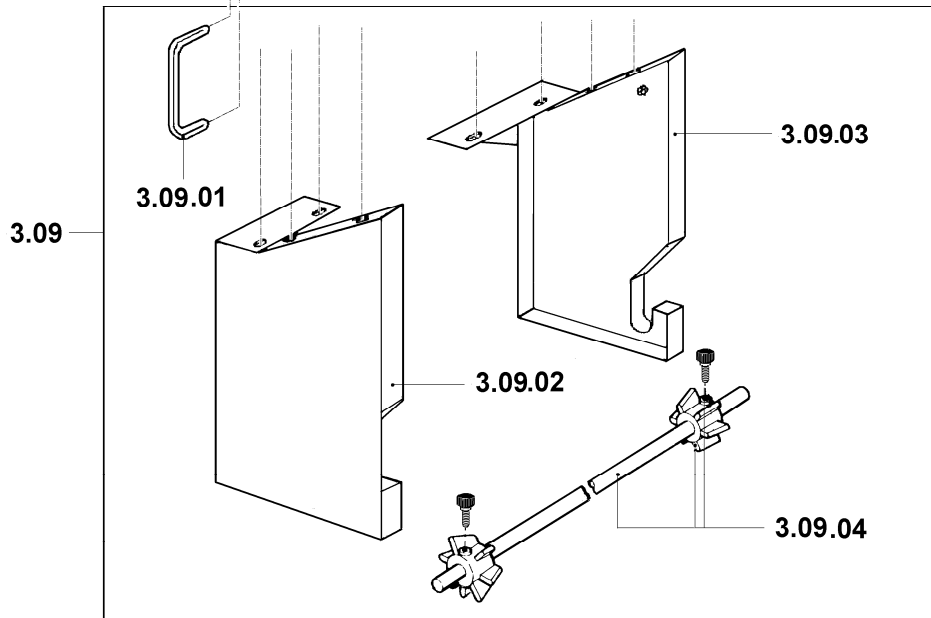
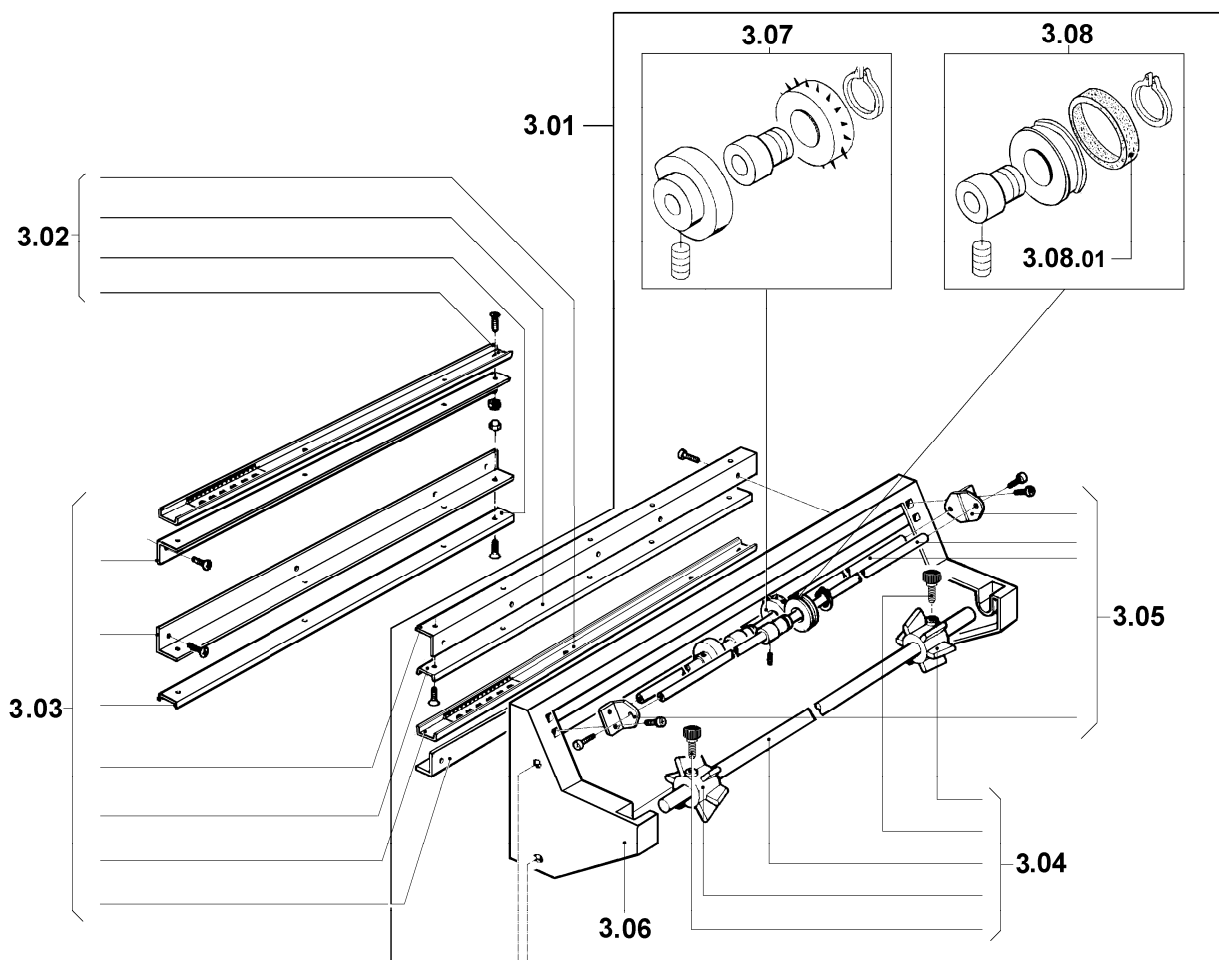
LEGENDA PARTICOLARI / ITEMS DESCRIPTION
TAVOLA 2 / SCHEME 2

Pos. Pos.	Codice Code	Descrizione Description
2.01	FM090654	Copertura di fondo / Lower cover
2.02	FE260020 FE260021 FE260022	Ventilatore 230V / Ventilator 230V Ventilatore 120V / Ventilator 120V Ventilatore 200V / Ventilator 200V
2.03	FE241056 FE240019 (old) FE240029 FE240023	Motore monofase 230V (valido dalla matricola nr. 15979 del 08.2007) / Single-phase motor 230V (valid from serial number 15979 dated 08.2007) Motore monofase 230V (valido fino alla matricola nr. 15978 del 08.2007) / Single-phase motor 230V (valid at to serial number 15978 dated 08.2007) Motore monofase 120V / Single-phase motor 120V Motore monofase 200V / Single-phase motor 200V
2.04	FM090223 FM090204 (old)	Campana inferiore inox (valido dalla matricola nr. 14901 del 09.2002) / Inox lower hood (valid from serial number 14901 dated 09.2002) Campana inferiore (valido fino alla matricola nr. 14900 del 09.2002) / Lower hood (valid at to serial number 14900 dated 09.2002)
2.05	PC02A001 PC02G001 PC02I001	Kit piatto di confezionamento RAL2004L. / RAL2004L. packaging plate kit Kit piatto di confezionamento RAL7032B. / RAL7032B. packaging plate kit Kit piatto di confezionamento inox / Inox packaging plate kit
2.05.01	FM090155 FM090165 FM090163	Piatto di confezionamento RAL2004L. / RAL2004L. packaging plate Piatto di confezionamento RAL7032B. / RAL7032B. packaging plate Piatto di confezionamento inox / Inox packaging plate
2.05.02	FM300029	Telaio piatto di confezionamento / Packaging plate frame
2.06	FM090906 FM090151 (old) FM090907 FM090154 (old)	Carenatura RAL2004L. (valido dalla matricola nr. 15487 del 11.2004) / RAL2004L. fairing (valid from serial number 15487 dated 11.2004) Carenatura RAL2004L. (valido fino alla matricola nr. 15486 del 11.2004) / RAL2004L. fairing (valid at to serial number 15486 dated 11.2004) Carenatura RAL7032B. (valido dalla matricola nr. 15487 del 11.2004) / RAL7032B. fairing (valid from serial number 15487 dated 11.2004) Carenatura RAL7032B. (valido fino alla matricola nr. 15486 del 11.2004) / RAL7032B. fairing (valid at to serial number 15486 dated 11.2004)
2.07	S0K01208	Kit microinterruttore campana / Hood microswitch kit
2.08	FM230002	Protezione per microinterruttore / Microswitch guard
2.09	S0K01110	Kit ventola MEC160 / Fan MEC160 kit
2.10	S0K00250	Kit magnete di retrazione / Shrinkwrapping magnet kit
2.10.01	FM850817	Vite M4X25 / M4X25 screw
2.10.02	FE130009	Elettromagnete / Electromagnet
2.10.03	FM860704	Rondella / Washer
2.11	S0K00251	Kit magnete di saldatura / Sealing magnet kit
2.11.01	FE130010	Elettromagnete / Electromagnet
2.11.02	FM290140	Supporto per elettromagnete / Electromagnet support
2.12	S0190022	Pannello + scheda elettronica / Panel + electronic board
2.12.01	SM190037	Pannello / Panel
2.12.02	FM110141	Membrana adesiva per scheda / Adhesive membrane x electronic board
2.12.03	FE120342	Scheda elettronica / Electronic board
2.13	FE080001 FE080000	Interruttore generale (200/230V) / Main switch (200/230V) Interruttore generale (120V) / Main switch (120V)
2.14	FM090016 FM090050	Quadro comandi RAL2004L. / RAL2004L. command panel Quadro comandi RAL7032B. / RAL7032B. command panel
2.15	S0K01301	Kit supporti anteriori piatto retinato / Screened plate front support
2.16	FM330001	Piedino regolazione / Adjusting foot



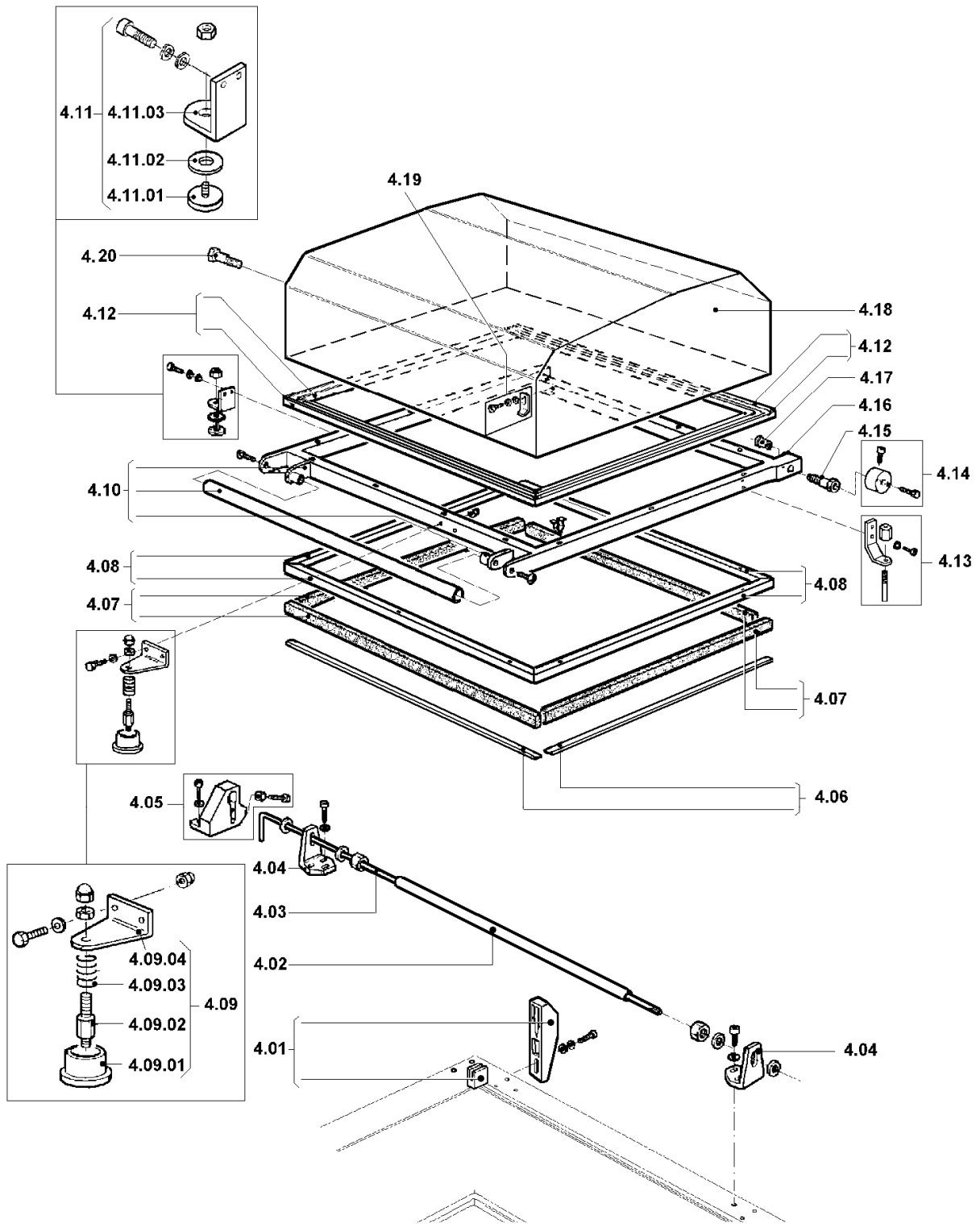
LEGENDA PARTICOLARI / ITEMS DESCRIPTION**TAVOLA 3 / SCHEME 3**

Pos. Pos.	Codice Code	Descrizione Description
3.01	PB02A001 PB02G001	Kit supporto bobina arancio RAL2004L. / RAL2004L. orange film roll support kit Kit supporto bobina grigio RAL7032B. / RAL7032B. grey film roll support kit
3.02	S02A0909	Kit coppia guide / Coupled guides kit
3.03	S02A0604	Kit guide scorrevoli con angolari / Sliding guides + corners kit
3.04	S02A0602	Kit tubo porta bobina / Film roll tube kit
3.05	S02A0603	Kit supporto microforatore / Microperforator support kit
3.06	FM090302 FM090325	Supporto bobina arancio RAL2004L. / RAL2004L. orange film roll support Supporto bobina grigio RAL7032B. / RAL7032B. grey film roll support
3.07	S0K00605	Kit rotellina con aghi / Microperforator with needles kit
3.08	S0K00604	Kit rotellina con cava / Slotted microperforator kit
3.08.01	S0K00610	Kit anelli in gomma per rotellina (10 pezzi) / Rubber rings kit for wheel (10 pcs)
3.09	PB02N000	Kit supporto seconda bobina / Second film roll support kit
3.09.01	FM510101	Maniglia / Handle
3.09.02	FM090330	Supporto seconda bobina sx / Left second film roll support
3.09.03	FM090329	Supporto seconda bobina dx / Right second film roll support
3.09.04	S02A0602	Kit tubo porta bobina / Film roll tube kit

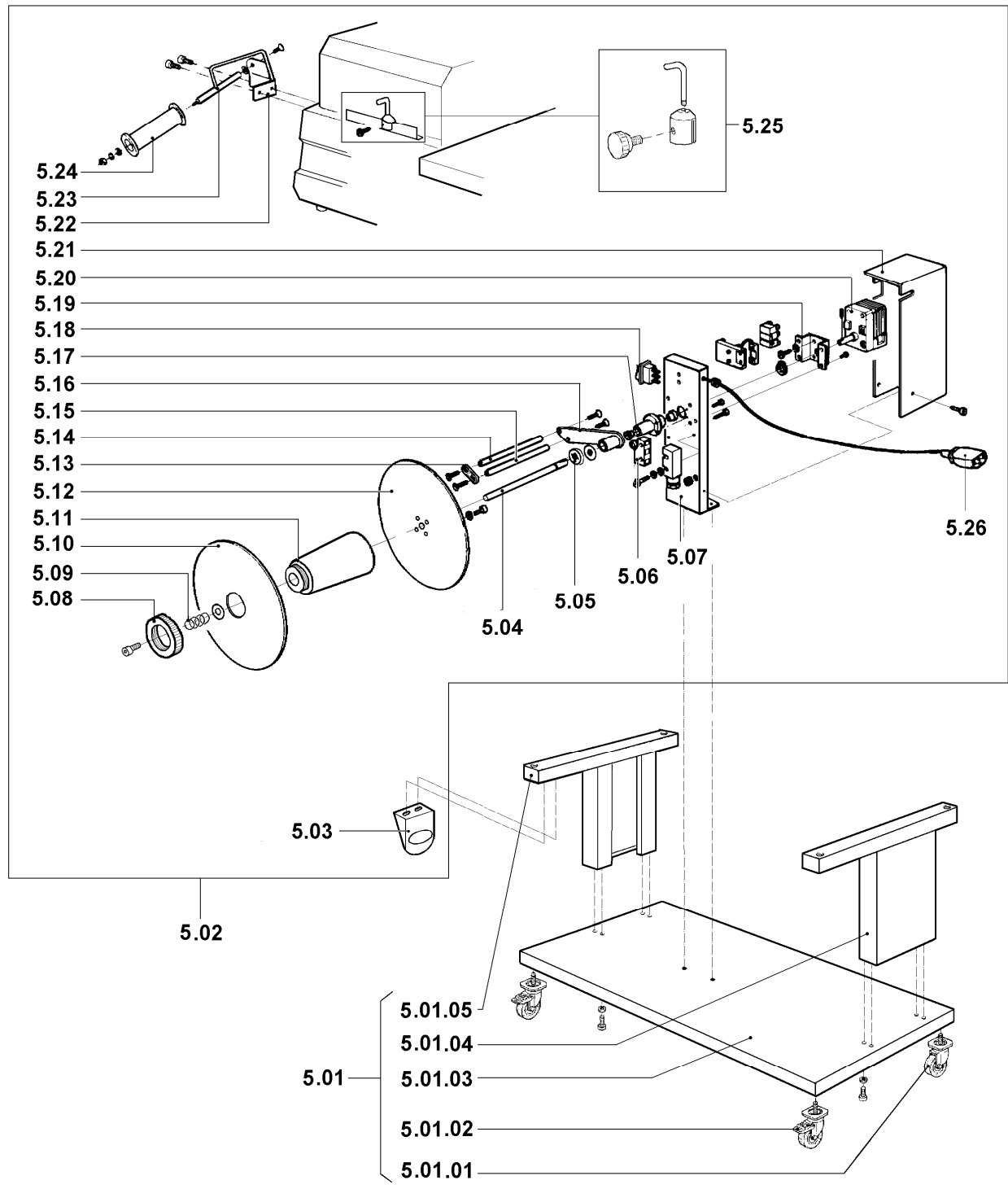


LEGENDA PARTICOLARI / ITEMS DESCRIPTION**TAVOLA 4 / SCHEME 4**

Pos. Pos.	Codice Code	Descrizione Description
4.01	GOK00011	Kit ammortizzatore campana / Hood shock absorber kit
4.02	FM250102	Tube x barra di torsione / Tube x torsion bar
4.03	FM170002	Barra di torsione / Torsion bar (Valido dalla matricola nr. 13552 del 04.1998 / Valid from serial number 13552 dated 04.1998)
4.04	FM290101	Supporto campana / Hood support
4.05	SOK01004	Kit alloggiamento barra di torsione / Torsion bar housing kit
4.06	KR020002	Kit teflon / Teflon kit
4.07	FM350009	Gomma neoprene 17X10 L.2210mm / Neoprene rubber 17X10 L.2210mm
4.08	S02A0403	Kit profilati porta gomma superiore / Upper rubber holder channels kit
4.09	SOK00251	Kit magnete saldatura / Sealing magnet kit
4.09.01	FM160032	Contrasto elettromagnete / Electromagnet contrast
4.09.02	FM200065	Perno contrasto elettromagnete / Electromagnet contrast pin
4.09.03	FM170105	Molla a compressione / Compression spring
4.09.04	FM290141	Supporto contrasto elettromagnete / Electromagnet contrast support
4.10	S02A0402	Kit maniglia x campana / Handgrip kit x hood
4.11	SOK00250	Kit magnete di retrazione / Shrinkwrapping magnet kit
4.11.01	FM160026	Contrasto elettromagnete / Electromagnet contrast
4.11.02	FM350011	Rondella contrasto elettromagnete / Electromagnet contrast washer
4.11.03	FM280011	Squadretta contrasto elettromagnete / Electromagnet contrast square
4.12	S02A0401	Kit profilati fermavetro / Lock channels kit
4.13	SOK00406	Kit tastatore microinterruttore / Microswitch screw kit
4.14	SOK01001	Kit flangia bloccaggio barra torsione / Torsion bar blocking flange kit
4.15	SOK01002	Kit perno dx rotazione campana / Hood rotation right pin kit
4.16	FM300005	Telaio x campana superiore / Frame x upper hood
4.17	FM540007	Bussola / Bush
4.18	FM080037	Campana superiore (standard h.200mm) / Upper hood (standard h.200mm)
	FM080017	Campana superiore bassa (optional h.150mm) / Low upper hood (optional h.150mm)
	FM080044	Campana superiore alta (optional h.300mm) / High upper hood (optional h.300mm)
4.19	SOK00405	Kit levetta apertura paletta / Heating chamber flap opening lever kit
4.20	SOK01005	Kit perno sx rotazione campana / Hood rotation left pin kit (Valido dalla matricola nr. 13552 del 04.1998 / Valid from serial number 13552 dated 04.1998)

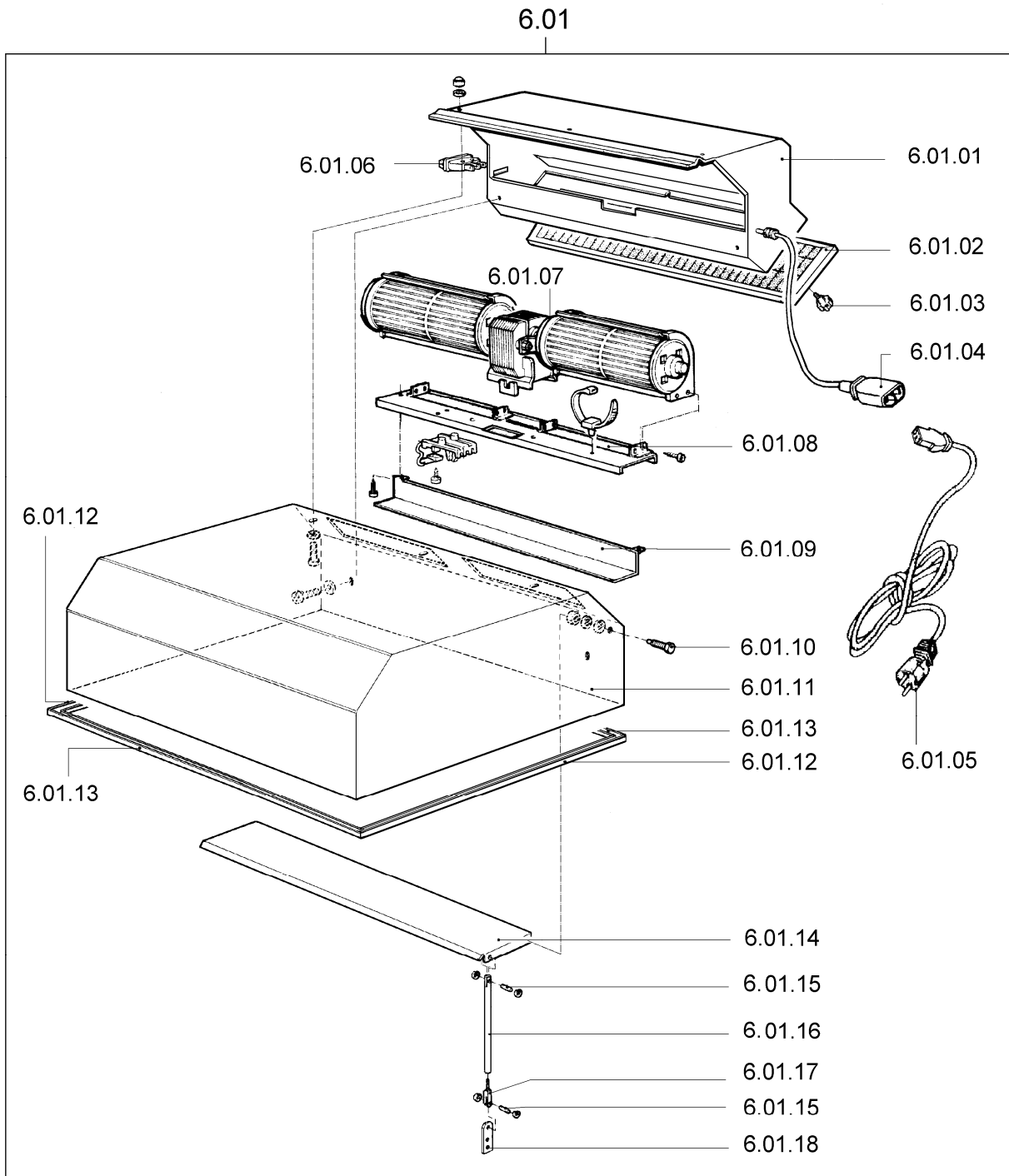


Pos. Pos.	Codice Code	Descrizione Description
5.01	CA02N001	Carrello nero RAL9005B. / Black trolley RAL9005B.
5.01.01	FM770521	Ruota Ø80 / Wheel Ø80
5.01.02	FM770522	Ruota Ø80 con freno / Wheel Ø80 with brake
5.01.03	FM091059	Piano di base / Base plane
5.01.04	FM091057	Montante destro / Right upright
5.01.05	FM091058	Montante sinistro / Left upright
5.02	AV020A01 AV020B01	Gruppo avvolgitore 200-220V / 200-220V Rewinder group Gruppo avvolgitore 120V / 120V Rewinder group (Valido dalla matr.nr.15454 del 10.2004 / Valid from serial number 15454 dated 10.2004)
5.03	FM160231	Anello guida film / Film guiding ring
5.04	FM010041	Albero avvolgitore film / Film rewinder shaft
5.05	FM160111	Rondella / Washer
5.06	FE220105	Microinterruttore / Microswitch
5.07	FM290175	Supporto avvolgitore / Rewinder support
5.08	FM160104	Ghiera / Ring nut
5.09	FM170161	Molla / Spring
5.10	FM120040	Flangia mobile / Movable flange
5.11	FM250128	Mozzo / Hub
5.12	FM120041	Flangia fissa / Fixed flange
5.13	FM280326	Piastrina / Plate
5.14	FM250074	Rullo / Roller
5.15	FM030063	Asta / Rod
5.16	FM060027	Leva / Lever
5.17	FM290172	Supporto leva / Lever support
5.18	FE190032	Interruttore / Switch
5.19	FM290107	Supporto motoriduttore / Gearmotor support
5.20	FE250016 FE250017	Motoriduttore 200-220V / 200-220V gearmotor Motoriduttore 120V / 120V gearmotor
5.21	FM095138	Carter / Case
5.22	FM290244	Supporto rinvio film / Film transmission support
5.23	FM200069	Perno per rullo di rinvio / Transmission roller pin
5.24	FM250049	Rullo rinvio / Transmission roller
5.25	S0K00407	Kit guida a piolo per film / Film guide kit
5.26	FE310121	Cavo 3X0,75X1000 / Cable 3X0,75X1000



LEGENDA PARTICOLARI / ITEMS DESCRIPTION**TAVOLA 6 / SCHEME 6
(OPTIONAL)**

Pos. Pos.	Codice Code	Descrizione Description
6.01	AF020A00	Gruppo aspiratore fumi 230V / 230V fan exhauster group
	AF020E00	Gruppo aspiratore fumi 120V / 120V fan exhauster group
6.01.01	FM090028	Carenatura / Bodywork
6.01.02	FM196001	Kit filtro aspiratore fumi / Fan exauster filter kit
6.01.03	FM510045	Manopola / Knob
6.01.04	FE310121	Cavo / Cable
6.01.05	FE310112	Cavo / Cable
6.01.06	FE190032	Interruttore / Switch
6.01.07	FE260024	Ventilatore tangenziale 230V 50Hz / 230V 50Hz fan
	FE260006	Ventilatore tangenziale 120V 60Hz / 120V 60Hz fan
6.01.08	FM090285	Piastra supporto ventilatore / Fan support plate
6.01.09	FM095131	Carter protezione cavi / Cable guard carter
6.01.10	FM200055	Perno per deflettore / Air deviator pin
6.01.11	FM080012	Campana superiore / Upper hood
6.01.12	FM220302	Profilato fermavetro laterale / Side lock channel
6.01.13	FM220305	Profilato fermavetro anteriore e posteriore / Front and rear lock channel
6.01.14	FM280109	Deflettore / Air deviator
6.01.15	FM200054	Perno per biella / Connecting rod pin
6.01.16	FM060025	Biella comando deflettore / Air deviator connecting rod command
6.01.17	FM290004	Forcella per regolazione deflettore / Air deviator adjusting pin
6.01.18	FM290148	Supporto biella / Connecting rod support

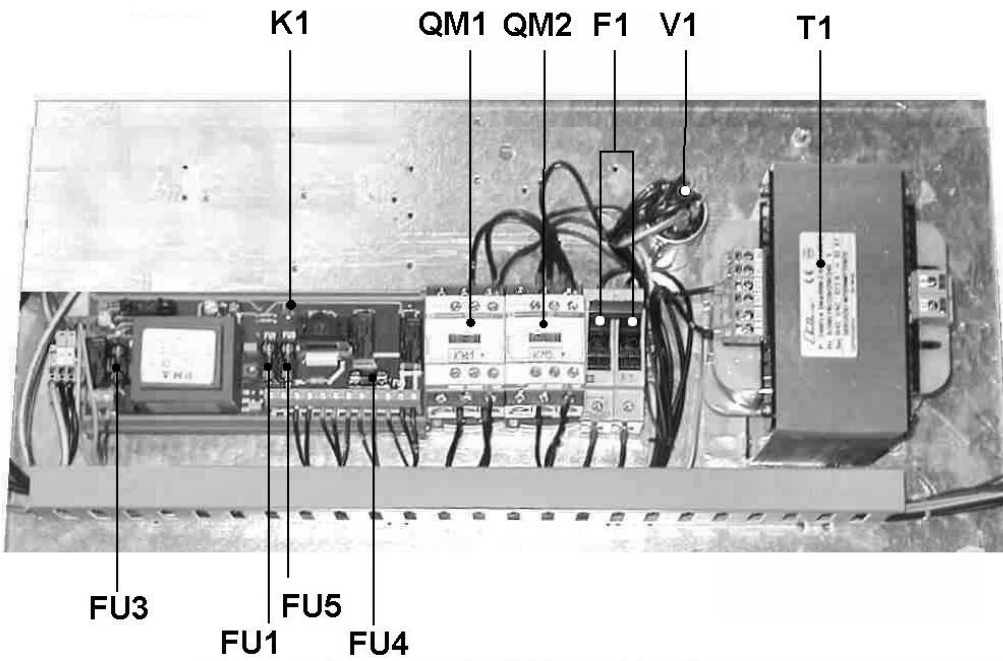


LEGENDA PARTICOLARI / ITEMS DESCRIPTION**TAVOLA 7 / SCHEME 7**

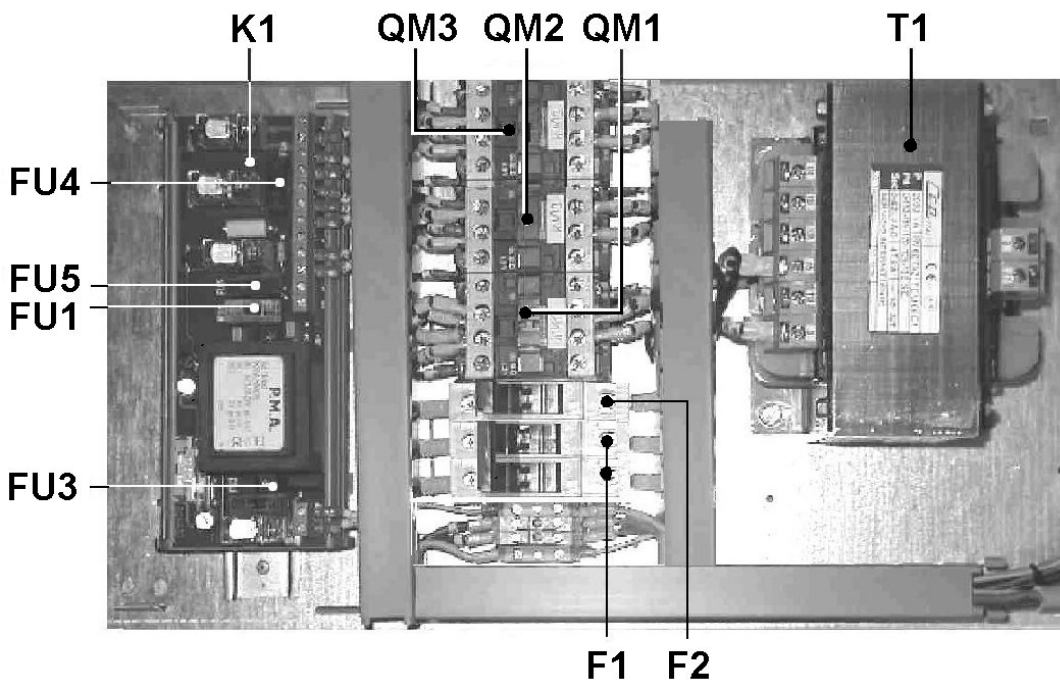
Pos. Pos.	Codice Code	Descrizione (mod. 200/230V) Description (mod. 200/230V)
F1	FE290407	Fusibile 10,3X38 16A (200/230V) / Fuse 10,3X38 16A (200/230V)
FU1	No code	Fusibile T250mA 250V (200/230V) / Fuse T250mA 250V (200/230V)
FU3	No code	Fusibile T500mA 250V (200/230V) / Fuse T500mA 250V (200/230V)
FU4	No code	Fusibile T500mA 250V (200/230V) / Fuse T500mA 250V (200/230V)
FU5	FE290124	Fusibile T4A 250V (200/230V) / Fuse T4A 250V (200/230V)
K1	FE120345 FE120346	Modulo di potenza (230V) / Power board (230V) Modulo di potenza (200V) / Power board (200V)
QM1	FE110605 FE110621	Contattore LC1-D18M7 (230V) / Contactor LC1-D18M7 (230V) Contattore LC1-D18L7 (200V) / Contactor LC1-D18L7 (200V)
QM2	FE110505 FE110620	Contattore LC1-D09M7 (230V) / Contactor LC1-D09M7 (230V) Contattore LC1-D09L7 (200V) / Contactor LC1-D09L7 (200V)
T1	FE440618	Trasformatore 2400VA (200/230V) / Transformer 2400VA (200/230V)
V1	FE330002	Filtro anti disturbo (200/230V) / Antinoise Filter (200/230V)

Pos. Pos.	Codice Code	Descrizione (mod. 120V) Description (mod. 120V)
F1	FE290311	Fusibile 10,3X38 32A (120V) / Fuse 10,3X38 32A (120V)
F2	FE290405	Fusibile 10,3X38 10A (120V) / Fuse 10,3X38 10A (120V)
FU1	No code	Fusibile T315mA 250V (120V) / Fuse T315mA 250V (120V)
FU3	No code	Fusibile T500mA 250V (120V) / Fuse T500mA 250V (120V)
FU4	FE290117	Fusibile T1A 250V (120V) / Fuse T1A 250V (120V)
FU5	FE290124	Fusibile T4A 250V (120V) / Fuse T4A 250V (120V)
K1	FE120347	Modulo di potenza (120V) / Power board (120V)
QM1	FE110406	Contattore LC1-D18F7 (120V) / Contactor LC1-D18F7 (120V)
QM2	FE110406	Contattore LC1-D18F7 (120V) / Contactor LC1-D18F7 (120V)
QM3	FE110401	Contattore LC1-D09F7 (120V) / Contactor LC1-D09F7 (120V)
T1	FE440611	Trasformatore 2400VA (120V) / Transformer 2400VA (120V)

mod. 200/230V



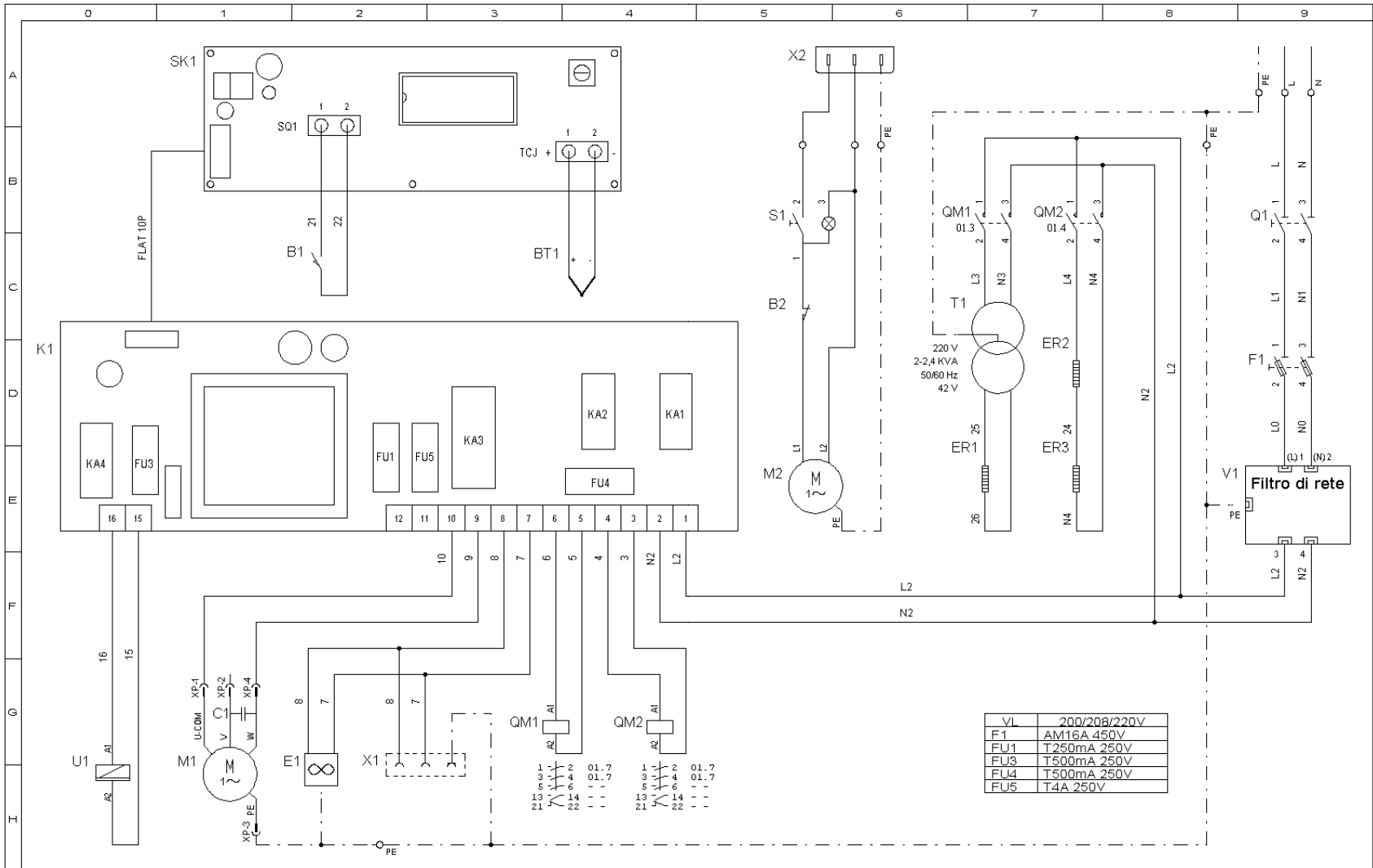
mod. 120V



LEGENDA SCHEMA ELETTRICO / WIRING DIAGRAM DESCRIPTION

B1	<i>Finecorsa start ciclo / Cycle start limit switch</i>
B2	<i>Finecorsa avvolgitore / Rewinder limit switch</i>
BT1	<i>Termocoppia / Thermocouple</i>
E1	<i>Ventilatore raffreddamento / Cooling fan</i>
ER1	<i>Resistenza lama saldante / Sealing blade heater</i>
ER2/3	<i>Resistori / Heaters</i>
F1	<i>Fusibile linea 10.3X38 / Line fuse 10.3X38</i>
F2	<i>Fusibile linea 10.3X38 (solo per 120V) / Line fuse 10.3X38 (for 120V only)</i>
FU1	<i>Fusibile scheda 5X20 / Board fuse 5X20</i>
FU3	<i>Fusibile magnete 5X20 / Magnet fuse 5X20</i>
FU4	<i>Fusibile presa ausiliaria 5X20 / Auxiliary plug fuse 5X20</i>
FU5	<i>Fusibile motore 5X20 / Motor fuse 5X20</i>
K1	<i>Modulo di potenza / Electronic control board</i>
M1	<i>Motore ventola / Fan motor</i>
M2	<i>Motore avvolgitore / Rewinder motor</i>
Q1	<i>Interruttore generale / Main switch</i>
QM1	<i>Contattore lama saldante / Sealing blade contactor</i>
QM2	<i>Contattore resistori / Heaters contactor</i>
QM3	<i>Contattore motore ventola (solo per 120V) / Fan motor contactor (solo per 120V)</i>
SK1	<i>Scheda di comando / Control board</i>
T1	<i>Trasformatore di taglio / Cutting transformer</i>
U1	<i>Magnete di retrazione / Shrinking magnet</i>
V1	<i>Filtro di rete anti disturbo / Antinoise filter</i>
X1	<i>Presa alimentazione avvolgitore / Rewinder power supply socket</i>
X2	<i>Spina alimentazione avvolgitore / Rewinder power supply plug</i>

SCHEMA ELETRICO 200-230V / 200-230V WIRING DIAGRAM



REV.	DATA	FIRMA	MODIFICA



MINIPACK - TORRE S.p.a.

Via Provinciale, 54 - 24044 DALMINE (BG)

Tel. +39 035-563525 Fax +39 035-564945

e-mail: info@minipack-torre.it - www.minipack-torre.it

PROGETTO: **FM75/76 DIGIT**

CODICE: **MF01AA55/MF02AA55**

DISEGNO NR: **WDMF0155/WDMF0255**

TITOLO: SCHEMA POTENZA E COMANDO

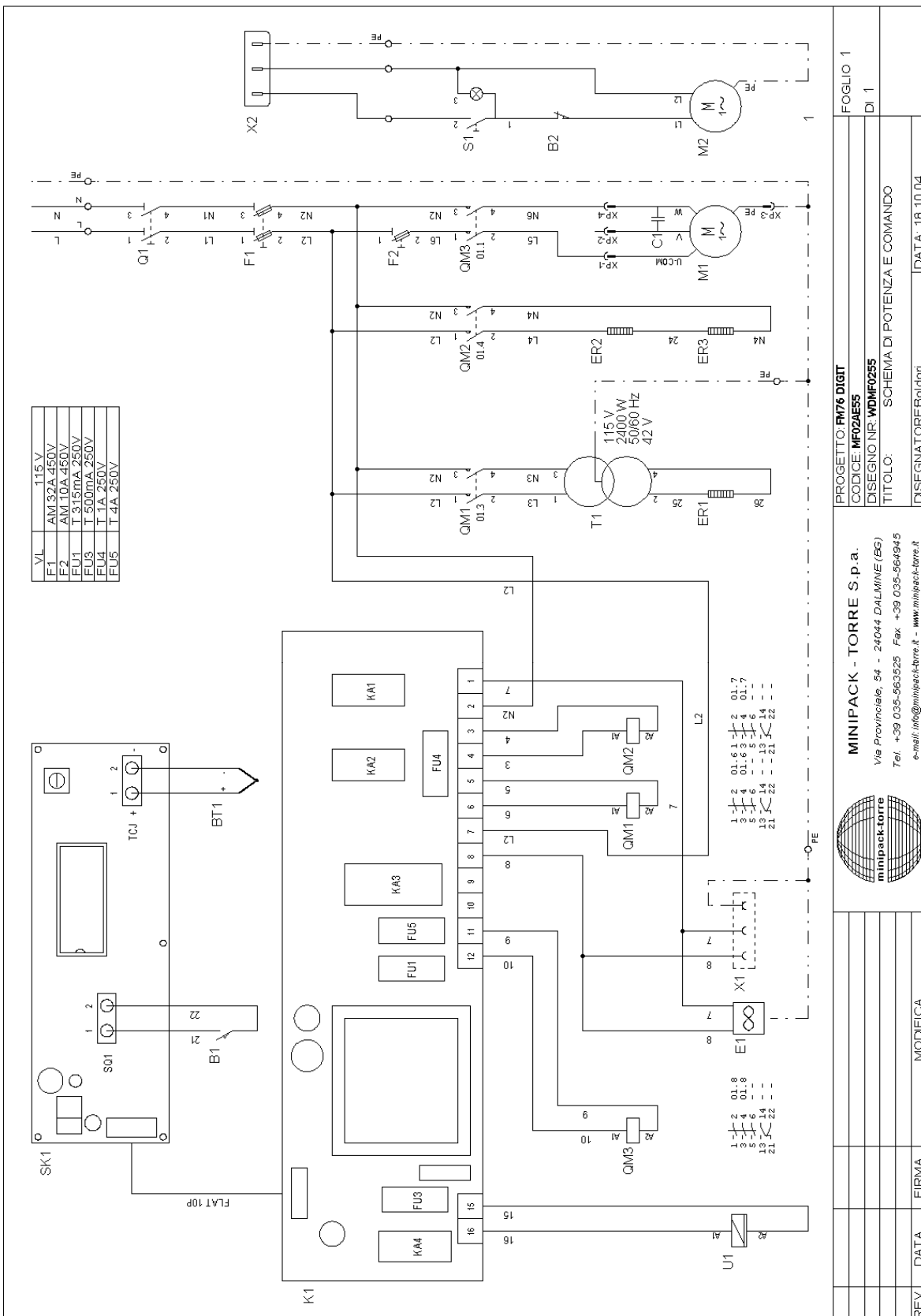
DISEGNATORE: **Boldori**

DATA: 02.11.04

FOGLIO 1

DI 1

SCHEMA ELETTRICO 120V / --120V WIRING DIAGRAM



PROGETTO: FM76 DIGIT	FOGLIO 1		
CODICE: MFO2AE55	DI 1		
DISSEGNO NR: WDMFO255			
TITOLO: SCHEMA DI POTENZA E COMANDO			
DISEGNATORE: Baldoni	DATA: 18.10.04		
MINIPACK - TORRE S.p.a.			
Via Provinciale, 54 - 24044 DALMINE (BG)			
Tel. +39 035-563525 Fax +39 035-564945			
e-mail: info@minipack-torre.it - www.minipack-torre.it			
REV	DATA	FIRMA	MODIFICA



Minipack-torre S.p.A.

Via Provinciale, 54 - 24044 DALMINE (BG) - ITALY

Tel. (035) 563525 – Fax (035) 564945

E-mail: info@minipack-torre.it

Internet: www.minipack-torre.it