



## **Minipack-torre S.p.A.**

Via Provinciale, 54 - 24044 Dalmine (BG) - Italy

Tel. (035) 563525 – Fax (035) 564945

E-mail: [info@minipack-torre.it](mailto:info@minipack-torre.it)

<http://www.minipack-torre.it>



# **Galaxy Classic Galaxy Office Galaxy Food**

## **Catalogo ricambi Spare parts catalogue**

( Valido dalla matricola nr. 1766 del 04.2010 per versione 230V )

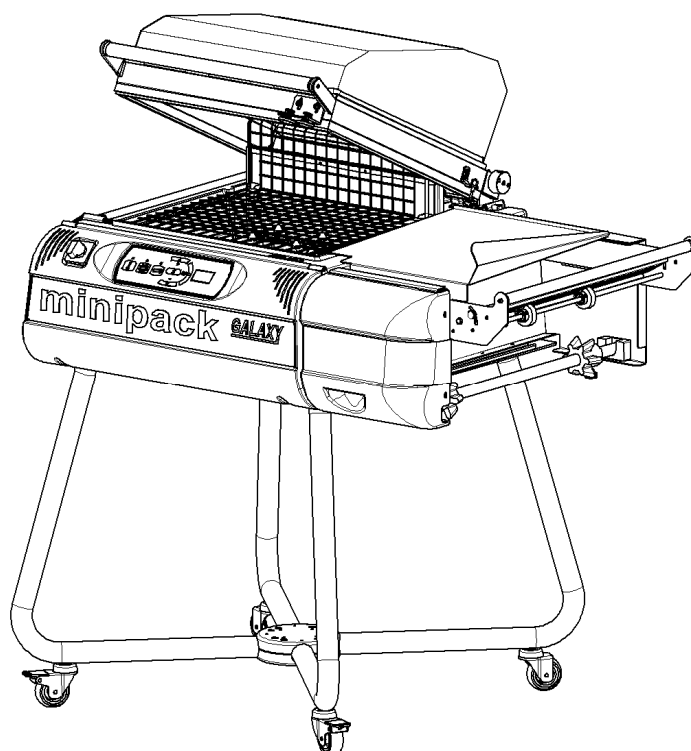
( Valido dalla matricola nr. 2145 del 07.2011 per versione 120V )

( Valid from serial number 1766 dated 04.2010 for 230V version )

( Valid from serial number 2145 dated 07.2011 for 120V version )

REV.03: versione con nuovo termostato di sicurezza cod. FE430006.

REV.03: new safety thermostat code FE430006 version.



CONSULTARE ATTENTAMENTE QUESTO CATALOGO PRIMA DI ORDINARE PEZZI DI RICAMBIO  
CAREFULLY READ THIS CATALOGUE BEFORE ORDERING ANY SPARE PART



DOC. N. FM112111  
REV. 03  
ED. 01.2012

# УПАКОВОЧНОЕ ОБОРУДОВАНИЕ



ПРОИЗВОДСТВО И ПОСТАВКА  
СЕРВИСНЫЙ РЕМОНТ  
ЗАПАСНЫЕ ЧАСТИ  
РАСХОДНЫЕ МАТЕРИАЛЫ

Диагностика, ремонт, сервисное обслуживание.

Запасные части и расходный материал: резина, тефлоновая лента, термонож (лезвие), гель для смазки.

Плѐнка термоусадочная полиолефиновая.

Система «Trade-In» – замена Вашего оборудования на новое и более производительное.



*На фото: запайщик Magnetic FL900 + туннель Magnetic T100*

ООО «АРДсистемы»

(495) 231-21-00

(812) 363-20-22

info@ardsystems.ru

[www.filmtrade.ru](http://www.filmtrade.ru)

[www.ardsystems.ru](http://www.ardsystems.ru)

**LEGENDA PARTICOLARI / ITEMS DESCRIPTION****TAVOLA 1 / SCHEME 1****Polmone calore con nuovo termostato cod. FE430006****Versione 230V:** Valido dalla matricola nr. 1766 del 04.2010.**Versione 120V:** Valido dalla matricola nr. 2145 del 07.2011.**Heating chambers with new safety thermostat code FE430006****230V version:** Valid from serial number 1766 dated 04.2010.**120V version:** Valid from serial number 2145 dated 07.2011.

<b>Pos.</b>	<b>Codice</b>	<b>Descrizione</b>
<b>Pos.</b>	<b>Code</b>	<b>Description</b>
1.01	P0K00309	Premontaggio morsetto anteriore e posteriore / Front and back terminal pre-assembly
1.02	P0K00350	Premontaggio morsetto centrale / Central terminal pre-assembly
1.03	FM340505	Tappo x supporto tendi lama / Plug x blade stretcher support
1.04	FM220625	Profilato porta isolatori / Insulator holder section
1.05	FM050119	Isolatore porta lama / Blade holder insulator
1.06	KR020001	Lama saldante / Sealing blade
1.07	FM130018	Piatto retinato / Reticulated plate
1.08	FM195109	Pannello in lana di vetro / Glass wool panel
1.09	FM090984	Piastra anteriore resistori / Front heater plate
1.10	KR280A11	Kit dissipatore W1900 230V
1.10.01	FM390010	Dissipatore per polmone calore W1900 V230 / W1900 V230 Heat sink
1.10.02	FM435011	Termocoppia / Thermocouple
1.10	KR280E11	Kit dissipatore W1900 120V
1.10.01	FM390011	Dissipatore per polmone calore W1900 V120 / W1900 V120 Heat sink
1.10.02	FM435011	Termocoppia / Thermocouple
1.11	FE430006	Termostato di sicurezza / Safety thermostat
1.12	FM091207	Piastra posteriore resistori / Back heater plate
1.13	FM090985	Copertura destra polmone calore / Right heating chamber cover
1.14	FM090986	Copertura sinistra polmone calore / Left heating chamber cover
1.16	FM195110	Pannello isolante / Insulating panel
1.17	FM281411	Paletta polmone calore / Heating chamber paddle
1.18	FM170179	Molla di contrasto / Contrast spring
1.19	FM350604	Sostegno prodotto / Product support

**Polmone calore con nuovo termostato cod. FE430006**

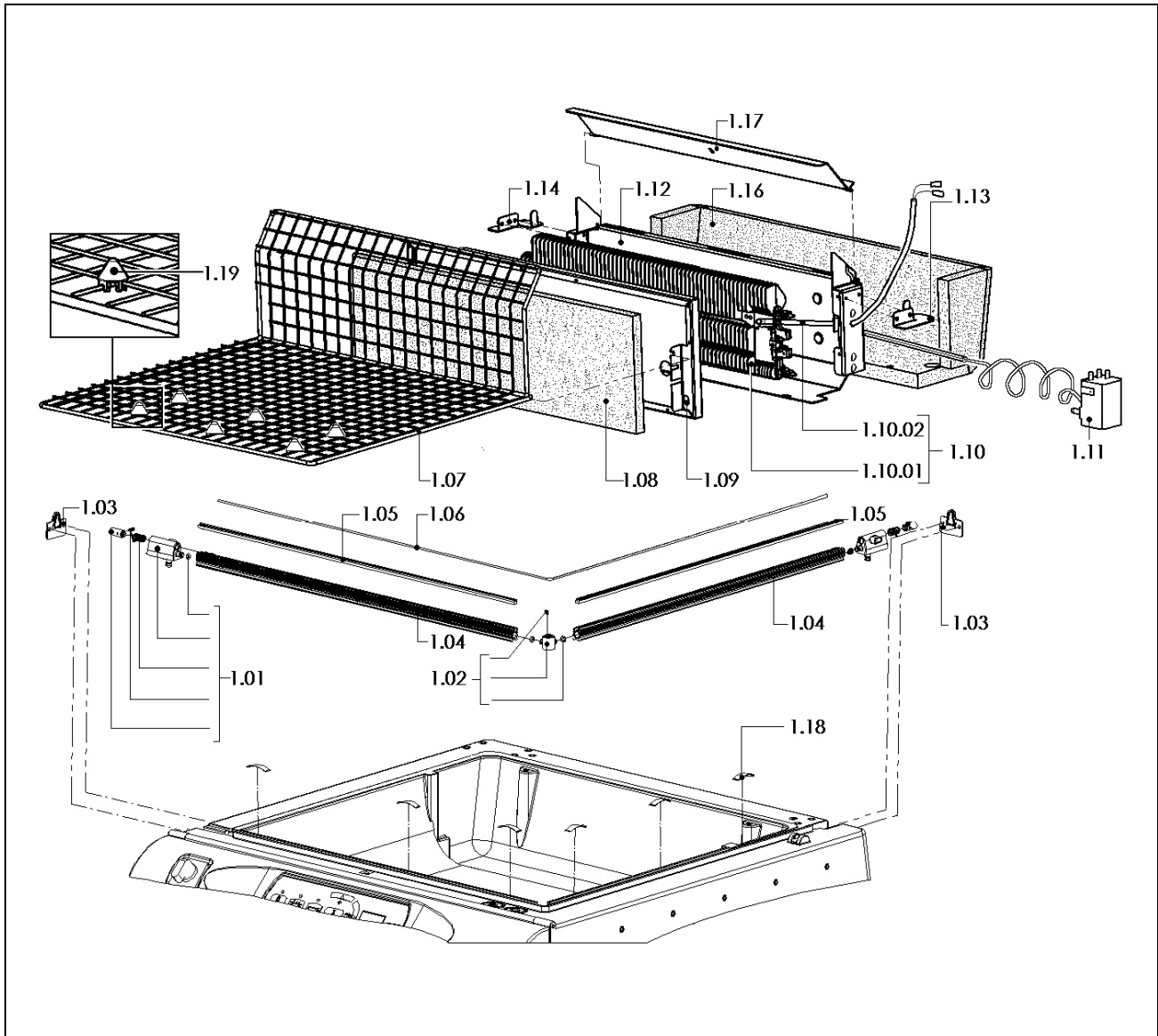
**Versione 230V:** Valido dalla matricola nr. 1766 del 04.2010.

**Versione 120V:** Valido dalla matricola nr. 2145 del 07.2011.

**Heating chambers with new safety thermostat code FE430006**

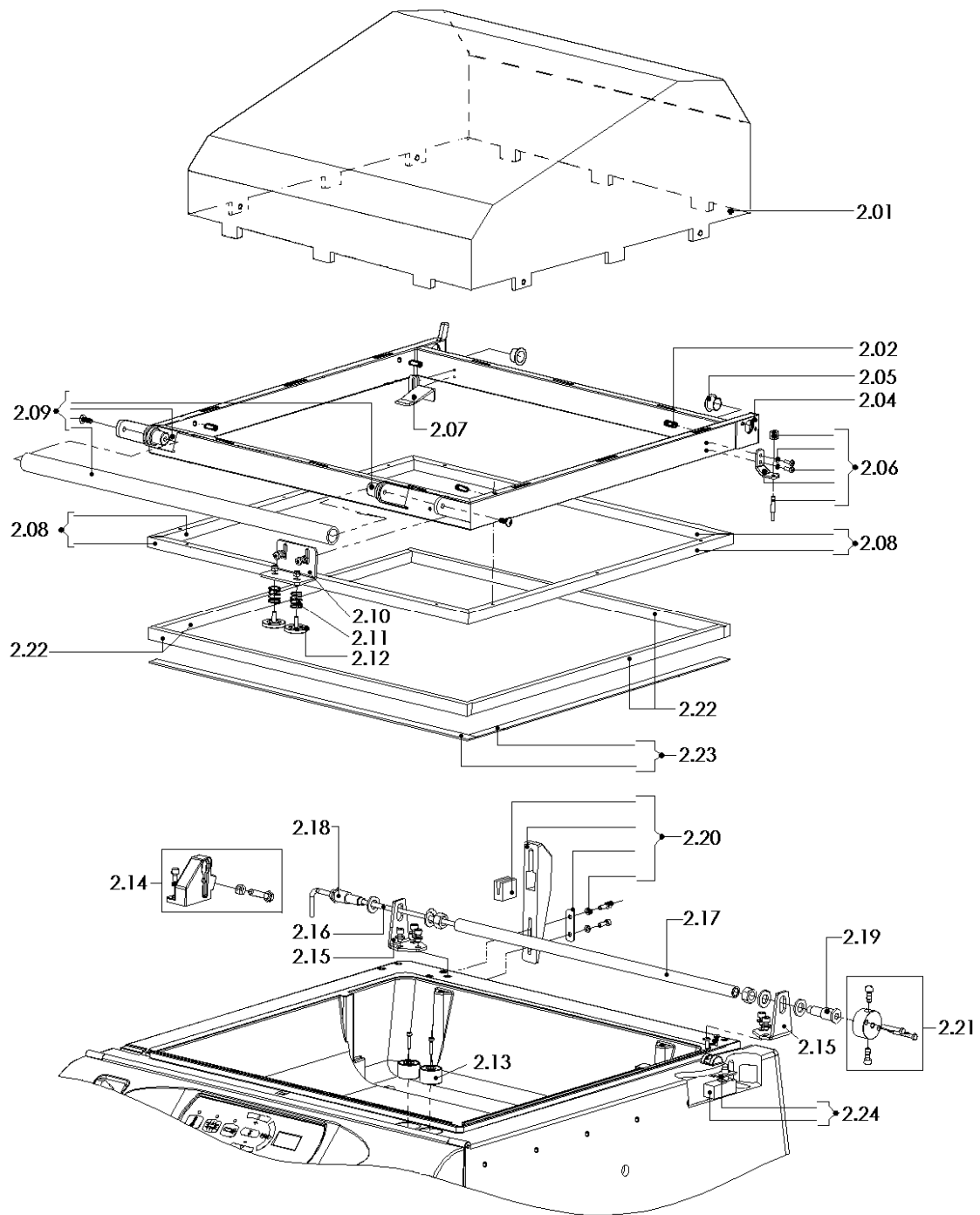
**230V version:** Valid from serial number 1766 dated 04.2010.

**120V version:** Valid from serial number 2145 dated 07.2011.



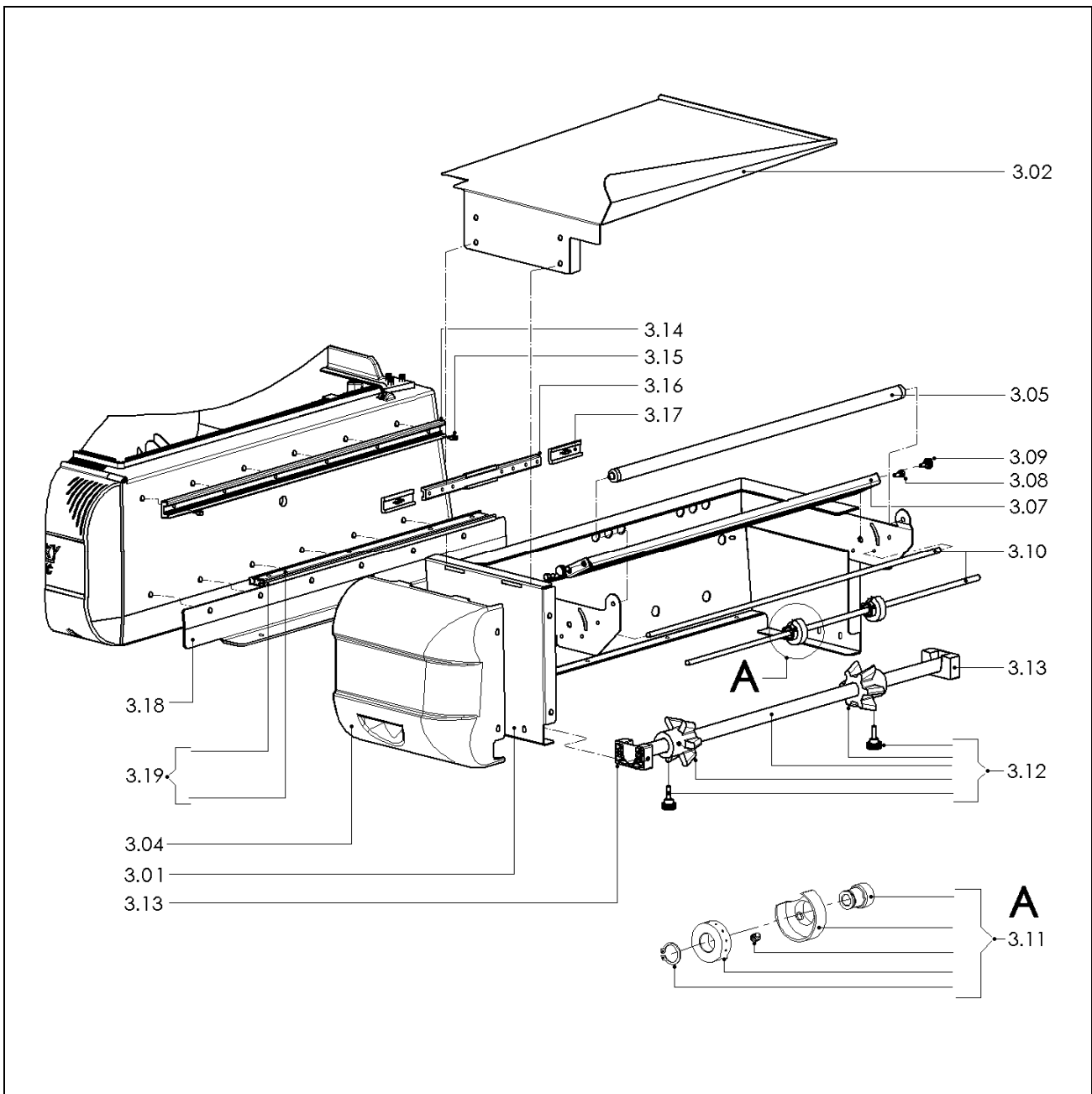
**LEGENDA PARTICOLARI / ITEMS DESCRIPTION****TAVOLA 2 / SCHEME 2**

<b>Pos. Pos.</b>	<b>Codice Code</b>	<b>Descrizione Description</b>
2.01	FM081041	Campana superiore / Upper hood
2.02	FM852207	Vite STEI M4X14 / M4X14 screw
2.04	FM300251	Telaio per campana superiore / Frame for upper hood
2.05	FM540007	Bussola / Bush
2.06	KR260007	Kit tastatore x microinterruttore / Tracer point kit x microswitch
2.07	KR260013	Kit levetta apertura paletta / Paddle opening lever kit
2.08	KR280009	Kit profilati porta gomma superiore / Upper rubber holder section kit
2.09	KR280020	Kit maniglia x campana / Handgrip kit x hood
2.10	FM290523	Supporto contrasto elettromagnete / Electromagnet contrast support
2.11	FM170177	Molla a compressione / Compression spring
2.12	FM160026	Contrasto elettromagnete / Electromagnet contrast
2.13	FE130013	Elettromagnete / Elettromagnet
2.14	S0K01004	Kit alloggiamento barra di torsione / Torsion bar housing kit
2.15	FM290101	Supporto campana / Hood support
2.16	FM170009 FM170007	Barra di torsione / Torsion bar Barra di torsione / Torsion bar
2.17	FM250104	Tube x barra di torsione / Tube x torsion bar
2.18	S0K01005	Kit perno sinistro x rotazione campana / Left pin kit x hood rotation
2.19	S0K01002	Kit perno destro x rotazione campana / Right pin kit x hood rotation
2.20	G0K00011	Kit ammortizzatore campana / Hood shock absorber kit
2.21	S0K01001	Kit flangia x barra di torsione / Flange kit x torsion bar
2.22	FM350095	Profilato neoprene 17x10 Lg.2300mm / Neoprene rubber 17x10 Lg.2300mm
2.23	KR010002	Kit teflon campana superiore / Upper hood teflon kit
2.24	S0K01208 S0K01209	Kit microinterruttore campana / Hood microswitch kit Kit microinterruttore campana (versione ETL) / Hood microswitch kit (ETL version)



**LEGENDA PARTICOLARI / ITEMS DESCRIPTION****TAVOLA 3 / SCHEME 3**

<b>Pos. Pos.</b>	<b>Codice Code</b>	<b>Descrizione Description</b>
3.01	FM090756 FM090757	Supporto bobina RAL2004L. / Reel support RAL2004L.. Supporto bobina RAL7035L. / Reel support RAL7035L..
3.02	FM090857 FM090858 FM090859	Piatto di confezionamento RAL2004L. / Packaging plate RAL2004L.. Piatto di confezionamento RAL7035L. / Packaging plate RAL7035L.. Piatto di confezionamento inox / Stainless steel packaging plate
3.04	FM081013 FM081016	Frontale x supporto bobina RAL2004B. / Front panel x reel support RAL2004B.. Frontale x supporto bobina RAL7035B. / Front panel x reel support RAL7035B..
3.05	FM710316	Rullo di rinvio / Transmission roller
3.07	FM095779	Contrasto aghi microforatore / Micropuncher needle contrast
3.08	FM200267	Perno / Pin
3.09	FM510064	Volantino M5X10 / Handwheel M5X10
3.10	FM030163	Asta microforatore / Micropuncher rod
3.11	S0K00605	Kit rotellina con aghi / Small wheel kit with needles
3.12	KR280002	Kit rullo porta bobina / Reel holder roller kit
3.13	FM340510	Supporto x rullo porta bobina / Support x reel holder roller
3.14	FM220629	Profilo x guida / Profile x guide
3.15	FM200265	Perno di fermo / Clamping pin
3.16	FM220626	Profilo x guida interna / Profile x internal guide
3.17	FM340506	Pattino x profilo guida interna / Sliding block x internal guide profile
3.18	FM090989 FM090990	Squadretta x guida RAL2004L. / Square x guide RAL2004L.. Squadretta x guida RAL7035L. / Square x guide RAL7035L..
3.19	KR280003	Kit guida supporto bobina / Reel support guide kit





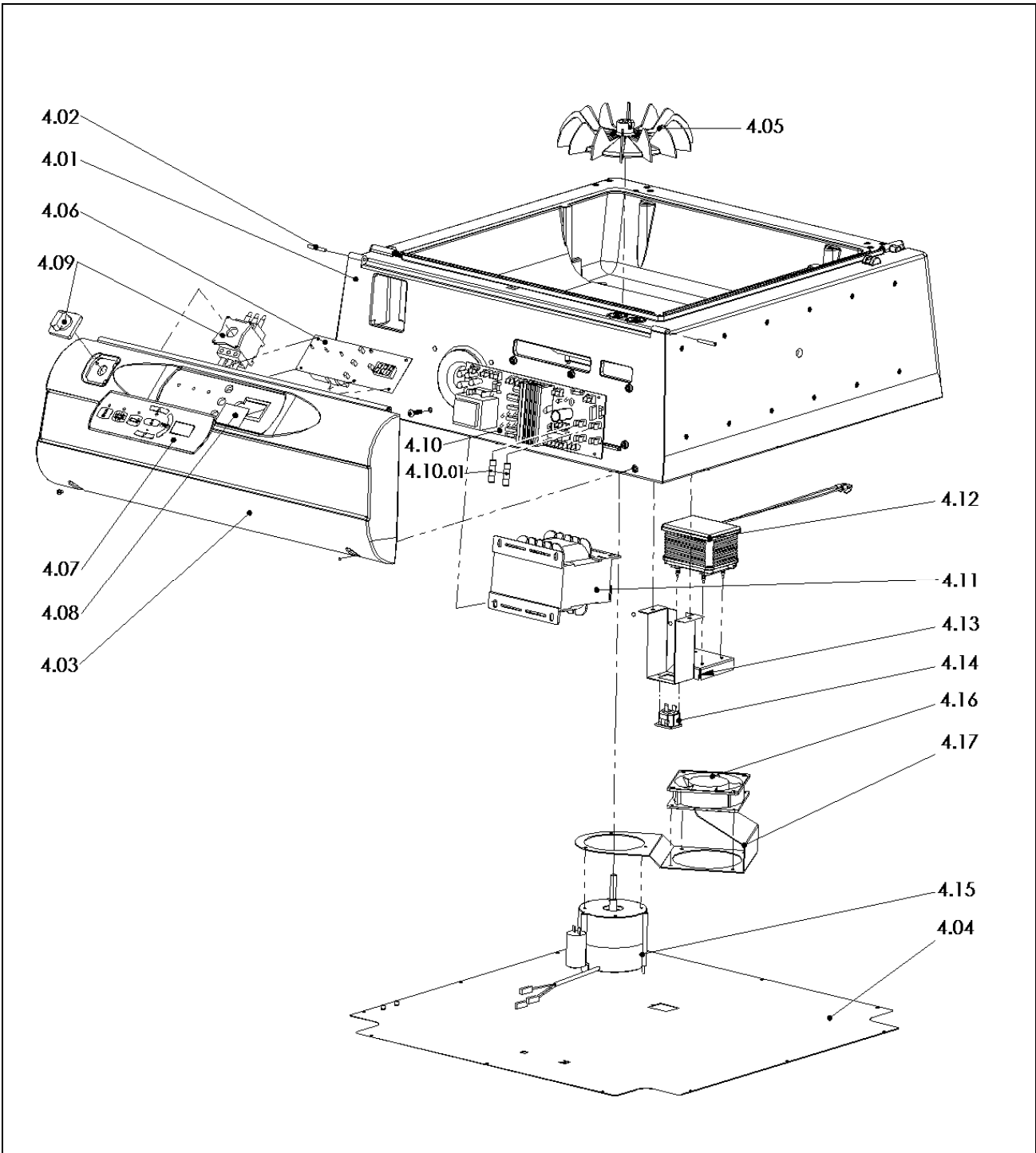
**LEGENDA PARTICOLARI / ITEMS DESCRIPTION****TAVOLA 4 / SCHEME 4**

<b>Pos. Pos.</b>	<b>Codice Code</b>	<b>Descrizione Description</b>
4.01	FM081022 FM081025	Carenatura RAL2004B. / Fairing RAL2004B. Carenatura RAL7035B. / Fairing RAL7035B.
4.02	FM200266	Perno x cerniera / Pin x hinge
4.03	FM081023 FM081026	Frontale x carenatura RAL2004B. / Front panel x fairing RAL2004B. Frontale x carenatura RAL7035B. / Front panel x fairing RAL7035B.
4.04	FM090987	Copertura di fondo / Lower cover
4.05	KR260001	Kit ventola / Fan kit
4.06	FE120263  FE120380 (old)	Scheda di comando (valido dalla matricola nr. 1596 del 07.2009) / Control board (valid from serial number 1596 dated 07.2009) Scheda di comando (valido fino alla matricola nr. 1595 del 07.2009) / Control board (valid up to serial number 1595 dated 07.2009)
4.07	FE120605  FM110300 (old)	Tastiera a membrana (valido dalla matricola nr. 1596 del 07.2009) / Membrane keyboard (valid from serial number 1596 dated 07.2009) Membrana adesiva x scheda (valido fino alla matricola nr. 1595 del 07.2009) / Adhesive membrane x control board (valid up to serial number 1595 dated 07.2009)
4.08	FM230507	Vetrino x display (valido fino alla matricola nr. 1595 del 07.2009) / Small glass x display (valid up to serial number 1595 dated 07.2009)
4.09	FE080001 FE080000	Interruttore generale 230V / Main switch 230V Interruttore generale 100-120V ETL / Main switch 100-120V ETL
4.10	FE120264  FE120381 (old) FE120389 FE120382	Scheda di potenza 230V (valido dalla matricola nr. 1596 del 07.2009) / Power board 230V (valid from serial number 1596 dated 07.2009) Scheda di potenza 230V con fusibili (valido fino alla matricola nr. 1595 del 07.2009) / Power board 230V with fuses (valid up to serial number 1595 dated 07.2009) Scheda di potenza 100V / Power board 100V Scheda di potenza 120V ETL con fusibili / Power board 120V ETL with fuses
4.10.01	FE290407 FE290704	Fusibile 10.3X38 AM 16A (230V) / Fuse 10.3X38 AM 16A (230V) Fusibile 10.3X38 FNQ 25A (120V ETL) / Fuse 10.3X38 FNQ 25A (120V ETL)
4.11	FE440747 FE440748 FE440552	Trasformatore 2000VA 230V / Transformer 2000VA 230V Trasformatore 2000VA 100V / Transformer 2000VA 100V Trasformatore 600VA 120V ETL / Transformer 600VA 120V ETL
4.12	FE280005 FE280006	Pompa 230V / Pump 230V Pompa 110-120V ETL / Pump 110-120V ETL
4.13	FM090970	Supporto pompa / Pump support
4.14	FE310051	Presa ad incasso / In-built socket
4.15	FE241020 FE241022	Motore monofase 230V / Single-phase motor 230V Motore monofase 100-120V ETL / Single-phase motor 100-120V ETL
4.16	FE260020 FE260021	Ventilatore 230V / Ventilator 230V Ventilatore 100-120V ETL / Ventilator 100-120V ETL
4.17	FM090982	Supporto ventilatore / Ventilator support



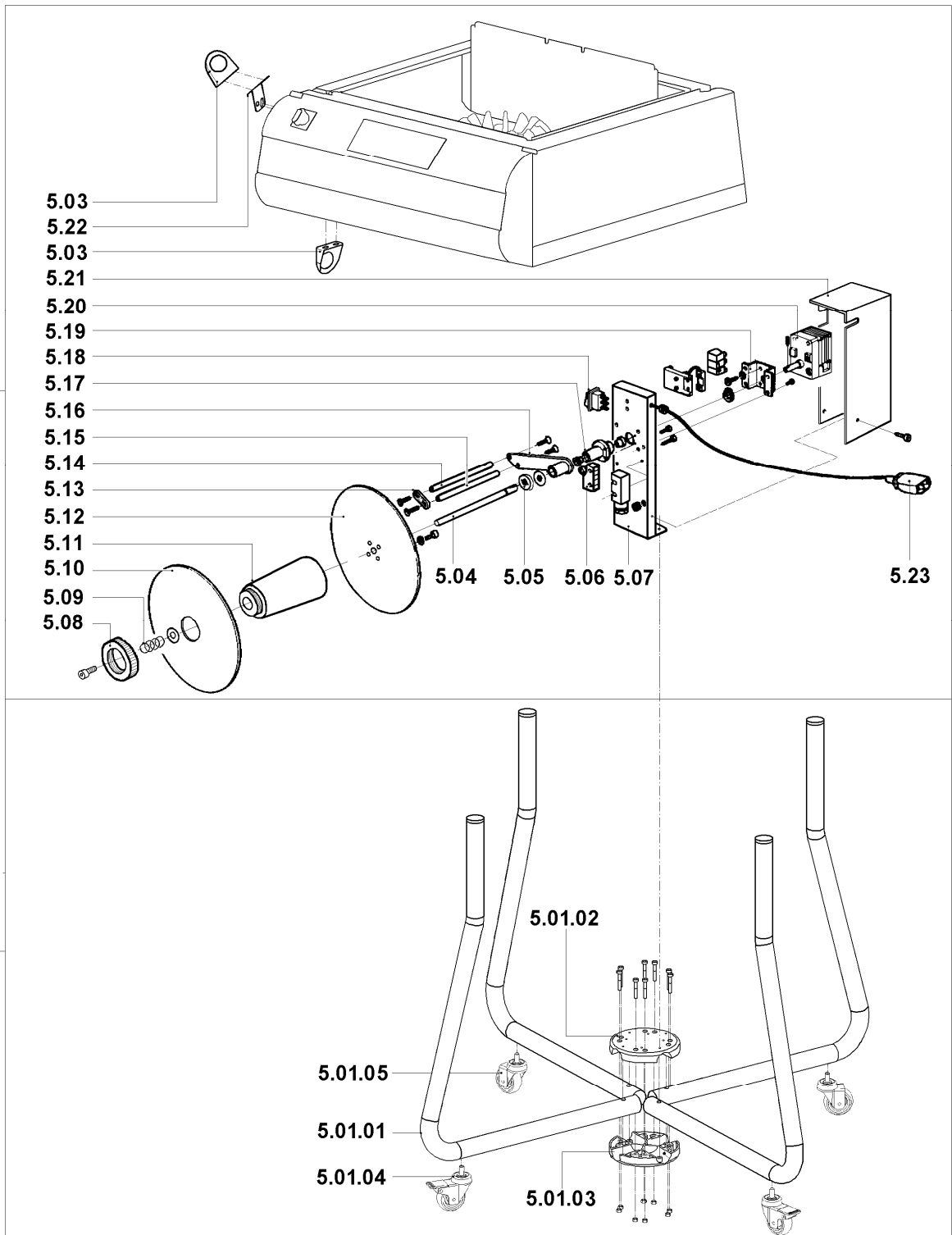
Dalla matricola nr. **1626** fino alla **1650** del 10.2009 le macchine sono state prodotte con la configurazione precedente, ovvero con scheda di comando (cod. FE120380), membrana adesiva (cod. FM110300) e scheda di potenza (cod. FE120381).

Machines from serial nr **1626** up to **1650** dated 10.2009 have been produced according to the previous configuration, that is with control board (code FE120380), adhesive membrane (code FM110300) and power board (code FE120381).



**LEGENDA PARTICOLARI / ITEMS DESCRIPTION****TAVOLA 5 / SCHEME 5**

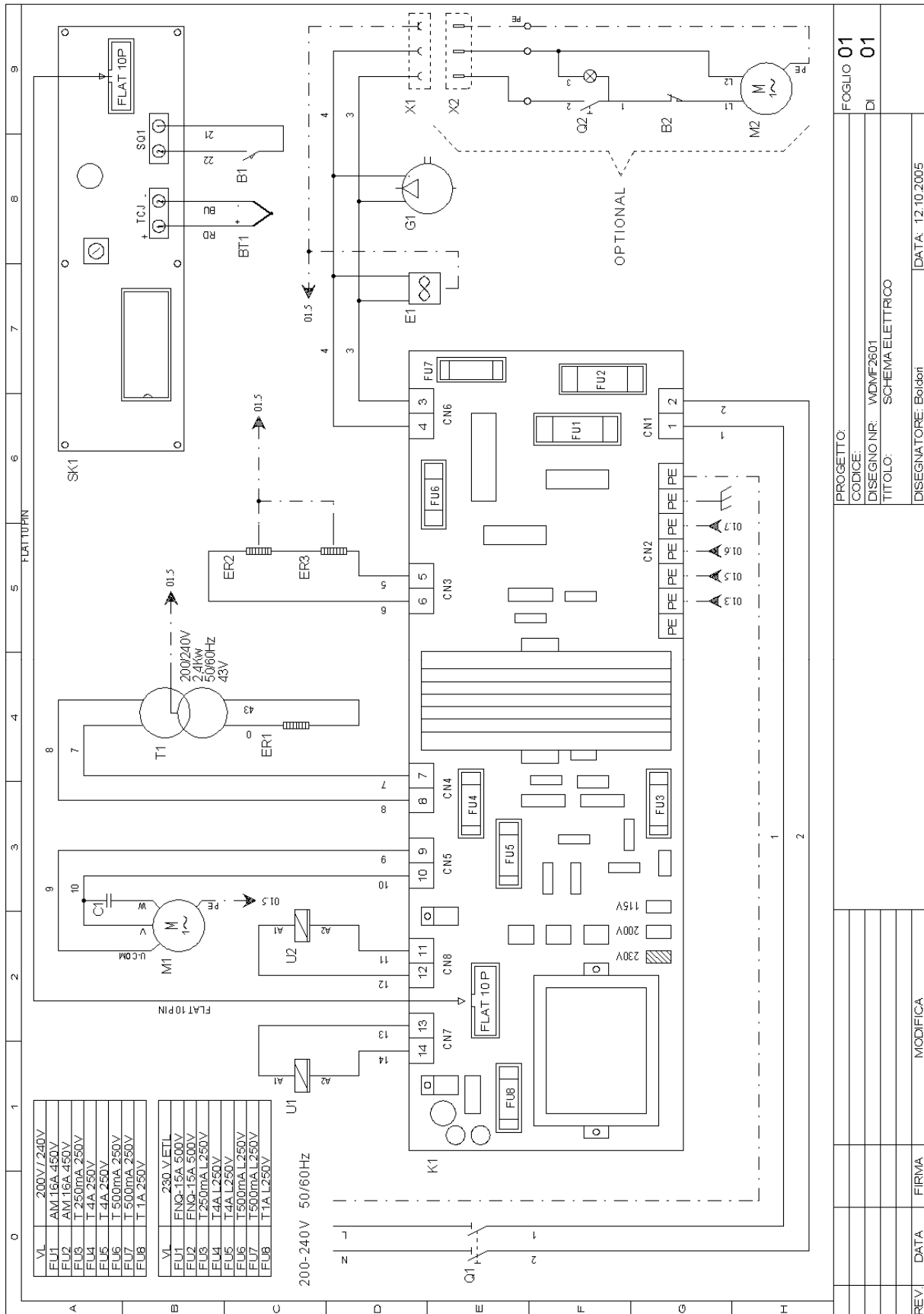
<b>Pos. Pos.</b>	<b>Codice Code</b>	<b>Descrizione Description</b>
5.01	<b>CA28N001</b> <b>CA28I001</b>	Carrello nero RAL9005B. / Black trolley RAL9005B. Carrello inox / Inox trolley.
5.01. 01	FM300234 FM300235	Gamba RAL9005B. / Support RAL9005B. Gamba cromata / Chromium-plated support
5.01. 02	FM040176	Basetta superiore RAL9005B. / Upper flange RAL9005B.
5.01. 03	FM040177	Basetta inferiore RAL9005B. / Lower flange RAL9005B.
5.01. 04	FM770546	Ruota Ø60 con freno / Wheel Ø60 with brake
5.01. 05	FM770545	Ruota Ø60 / Wheel Ø60
5.02	<b>AV260A01</b> <b>AV260E01</b>	Gruppo avvolgitore 230V (opzionale) / 230V Rewinder group (optional) Gruppo avvolgitore 120V (opzionale) / 120V Rewinder group (optional)
5.03	FM160231	Anello guida film / Film guiding ring
5.04	FM010041	Albero avvolgitore film / Film rewinder shaft
5.05	FM160111	Rondella / Washer
5.06	FE220105	Microinterruttore / Microswitch
5.07	FM290175	Supporto avvolgitore / Rewinder support
5.08	FM160104	Ghiera / Ring nut
5.09	FM170161	Molla / Spring
5.10	FM120040	Flangia mobile / Movable flange
5.11	FM250128	Mozzo / Hub
5.12	FM120041	Flangia fissa / Fixed flange
5.13	FM280326	Piastrina / Plate
5.14	FM250074	Rullo / Roller
5.15	FM030063	Asta / Rod
5.16	FM060027	Leva / Lever
5.17	FM290172	Supporto leva / Lever support
5.18	FE190032	Interruttore / Switch
5.19	FM290107	Supporto motoriduttore / Gearmotor support
5.20	FE250016 FE250017	Motoriduttore 200-220V / 200-220V gearmotor Motoriduttore 120V / 120V gearmotor
5.21	FM095138	Carter / Case
5.22	FM290525	Squadretta / Square
5.23	FE310121	Cavo 3X0,75X1000 / Cable 3X0,75X1000



B1	Finecorsa start ciclo / Cycle start limit switch
B2	Finecorsa avvolgitore / Rewinder limit switch
BT1	Termocoppia / Thermocouple
E1	Ventilatore raffreddamento / Cooling fan
ER1	Resistenza lama saldante / Sealing blade heater
ER2/3	Resistori / Heaters
FU1/2	Fusibile linea 10.3X38 / Line fuse 10.3X38
FU3	Fusibile alimentatore scheda 5X20 / Card supplier fuse 5X20
FU4/5	Fusibile ventola 5X20 / Fan fuse 5X20
FU6/7	Fusibile ventilatore, pompa raffreddamento, avvolgitore 5X20 / Ventilator fuse, cooling pump, rewinder 5X20
FU8	Fusibile magneti 5X20 / Magnet fuse 5X20
G1	Pompa di raffreddamento / Cooling pump
K1	Modulo di potenza / Electronic control board
M1	Motore ventola / Fan motor
M2	Motore avvolgitore / Rewinder motor
Q1	Interruttore generale / Main switch
Q2	Interruttore avvolgitore / Rewinder switch
SK1	Scheda di comando / Control board
T1	Trasformatore di taglio / Cutting transformer
U1	Magnete di retrazione / Shrinking magnet
U2	Magnete di saldatura / Sealing magnet
X1	Presca alimentazione avvolgitore / Rewinder power supply socket
X2	Spina alimentazione avvolgitore / Rewinder power supply plug

**SCHEMA ELETTRICO 230V  
WIRING DIAGRAM 230V**

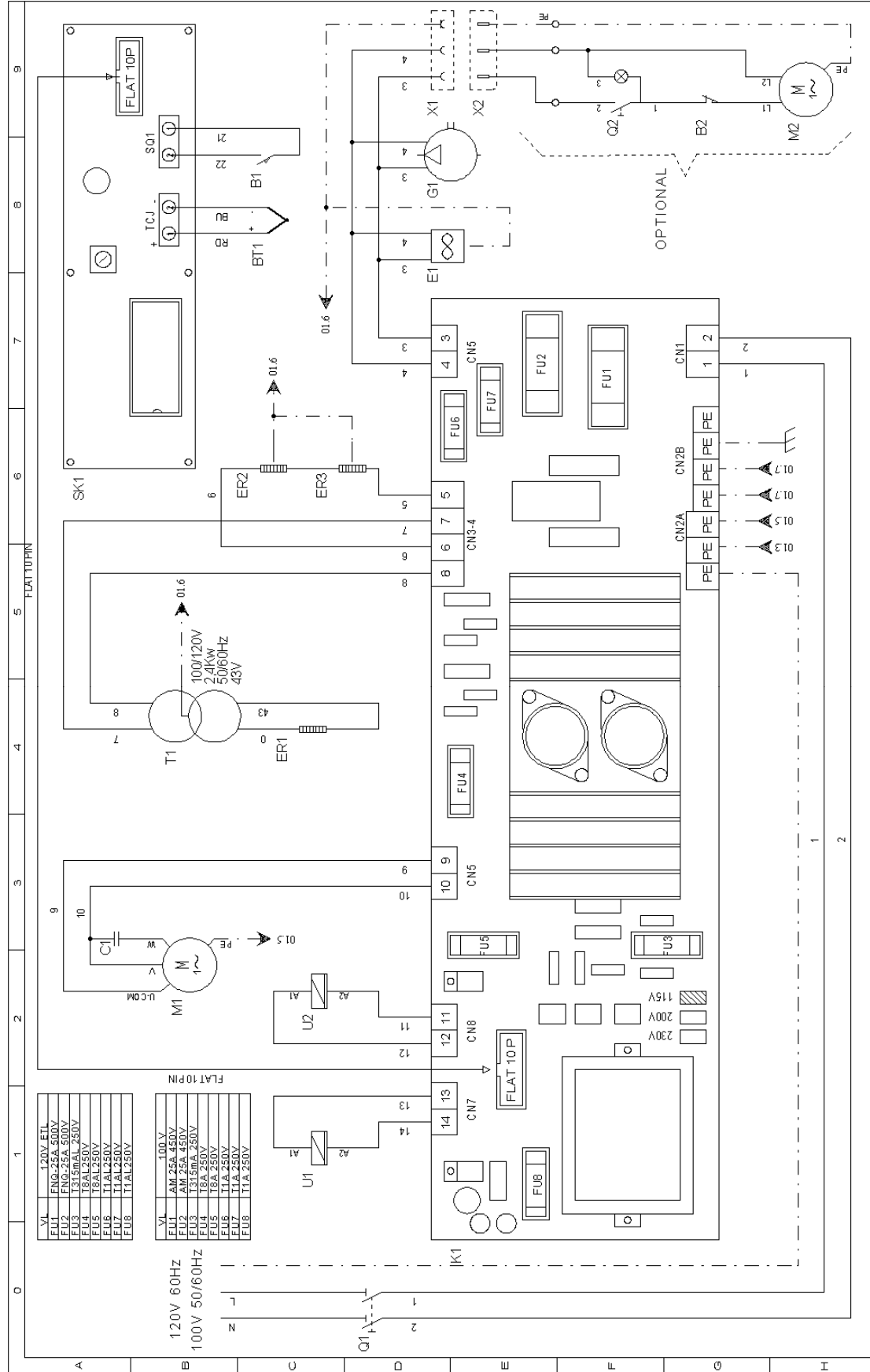
**TAVOLA 6 / SCHEME 6**



PROGETTO:	FOGLIO 01		
CODICE:	DI 01		
DISEGNO NR:	WDMF2601		
TITOLO:	SCHEMA ELETTRICO		
DISEGNATORE: Bidleri	DATA: 12.10.2005		
REV	DATA	FIRMA	MODIFICA

**SCHEMA ELETTRICO 100 - 120V ETL**  
**WIRING DIAGRAM 100 - 120V ETL**

**TAVOLA 6 / SCHEME 6**



PROGETTO:	GALAXY	Foglio	01
CODICE:		DI	01
DISIGNO NR:	WDMF2802		
TITOLO:	SCHEMA ELETTRICO		
DISIGNATORE:	Baldori	DATA:	12/06/2007
REV.	DATA	FIRMA	MODIFICA



***Minipack-torre S.p.A.***

*Via Provinciale, 54 - 24044 DALMINE (BG) - ITALY*

*Tel. (035) 563525 – Fax (035) 564945*

*E-mail: [info@minipack-torre.it](mailto:info@minipack-torre.it)*

*Internet: [www.minipack-torre.it](http://www.minipack-torre.it)*