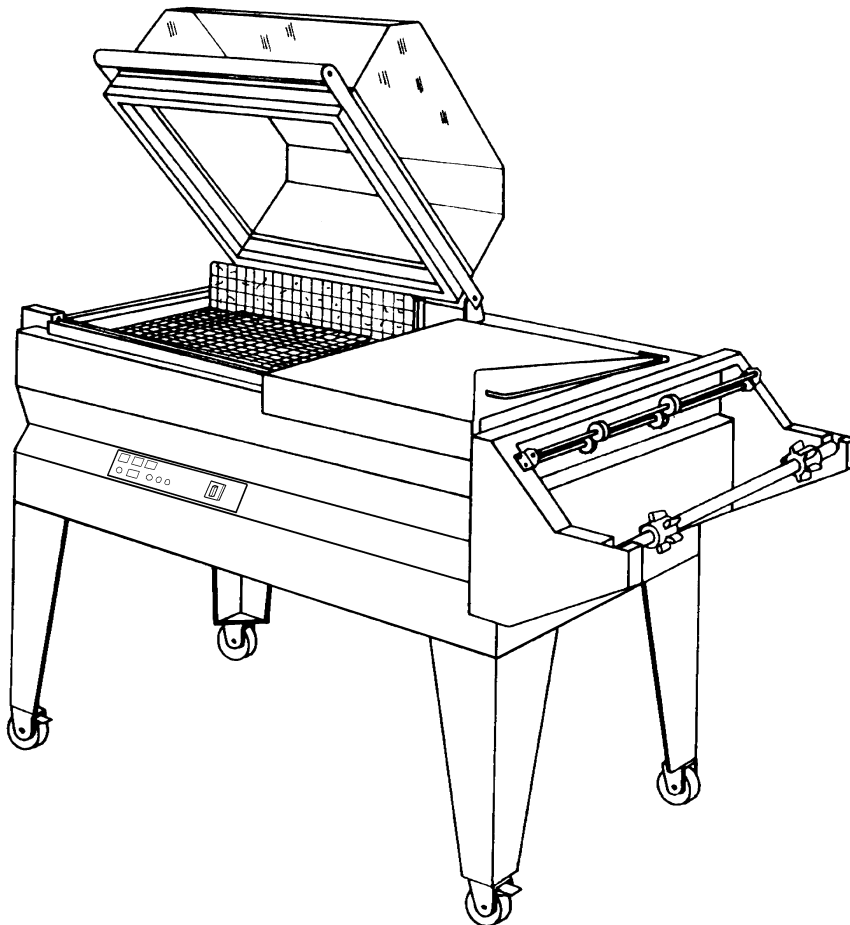


DUO 43/54

***Libretto d'istruzione
Instruction manual
Bedienungsanleitung
Livret d'instructions
Manual de Instrucciones***



*Leggere attentamente questo libretto prima di usare la macchina
Before using the machine please carefully read the instructions
Beachten Sie gut die Bedienungsanleitung bevor man die Maschine benützt
Nous vous prions de bien lire le manuel d'instructions avant d'utiliser la machine
Leer atentamente este manual antes de usar la máquina*



DOC. N. FM111008
REV. 01
ED. 04.2002

УПАКОВОЧНОЕ ОБОРУДОВАНИЕ



ПРОИЗВОДСТВО И ПОСТАВКА
СЕРВИСНЫЙ РЕМОНТ
ЗАПАСНЫЕ ЧАСТИ
РАСХОДНЫЕ МАТЕРИАЛЫ

Диагностика, ремонт, сервисное обслуживание.

Запасные части и расходный материал: резина, тефлоновая лента, термонож (лезвие), гель для смазки.

Плѐнка термоусадочная полиолефиновая.

Система «Trade-In» – замена Вашего оборудования на новое и более производительное.



На фото: запайщик Magnetic FL900 + туннель Magnetic T100

ООО «АРДсистемы»

(495) 231-21-00

(812) 363-20-22

info@ardsystems.ru

www.filmtrade.ru

www.ardsystems.ru

TABLE OF CONTENTS

01- Introduction	pag.01
02- Performances of packaging machine	pag.01
03- Identification	pag.01
04- Weight and dimensions of packed machine	pag.03
05- Weight and dimensions of machine	pag.03
MACHINE INSTALLATION	
06- Transport and positioning	pag.05
07- Environmental conditions	pag.09
08- Electrical connections	pag.11
MINIPACK SYSTEM DESCRIPTION	
09- Sealing	pag.13
10- Shrinking	pag.13
MACHINE SETTING UP AND ADJUSTMENT	
11- Adjustment	pag.15
12- Film roll insertion	pag.23
13- Installing screened plate	pag.23
14- Roll holder and packaging plate adjustment	pag.25
15- Execution of the first film sealing	pag.25
16- Introducing the object to be wrapped	pag.27
17- Goods packaging	pag.27
LIMITS AND CONDITIONS IN THE USE OF MACHINE	
18- Max. packaging size	pag.29
19- Machine operation conditions	pag.29
20- Item which must not be packed	pag.29
FILM FEATURES	
21- Film to be used	pag.31
22- Calculating band A	pag.31
SAFETY STANDARDS	
23- Warnings	pag.33
ORDINARY MAINTENANCE	
24- Precautions for ordinary maintenance interventions	pag.37
25- Cleaning of sealing blade	pag.37
26- Removal of scraps of plastic film and various materials	pag.37
27- Machine cleaning	pag.39
28- Rubber and teflon replacement	pag.39
29- Changing the sealing blade	pag.41
30- Wiring diagram	pag.43
31- Spare parts	pag.45
32- Disassembling, demolition and elimination of residuals	pag.47
33- Certificate of guarantee	pag.49
34- Conditions of guarantee	pag.49
EC declaration of conformity	pag.51

SOMMAIRE

01- Avant-propos	page 01
02- Performances de l'emballuse	page 01
03- Identification	page 01
04- Poids et dimensions de la machine emballée	page 03
05- Poids et dimensions de la machine	page 03
INSTALLATION DE LA MACHINE	
06- Transport et positionnement	page 05
07- Conditions extérieures	page 09
08- Raccordement électrique	page 11
DESCRIPTION DU SYSTEME MINIPACK	
09- Soudage	page 13
10- Rétraction	page 13
RÉGLAGE ET PREPARATION DE LA MACHINE	
11- Réglage	page 15
12- Introduction du rouleau de pellicule	page 23
13- Mise en place de la grille	page 23
14- Réglage du porte-rouleau et du plateau d'emballage	page 25
15- Premier soudage de la pellicule	page 25
16- Introduction de l'objet à emballer	page 27
17- Conditionnement	page 27
RESTRICTIONS ET CONDITIONS A L'EMPLOI DE LA MACHINE	
18- Dimensions maxi de la confection	page 29
19- Conditions opérationnelles de la machine	page 29
20- Ce qui ne doit pas être confectionné	page 29
CHARACTERISTIQUES DE LA PELLICULE	
21- Pellicule à utiliser	page 31
22- Calcul de la bande A	page 31
NORMES DE SECURITE	
23- Avertissements	page 33
MANUTENTION ORDINAIRE	
24- Précautions pour les interventions de manutention ordinaire	page 37
25- Nettoyage de la lame de soudure	page 37
26- Élimination de résidus plastiques et autres	page 37
27- Nettoyage de la machine	page 39
28- Remplacement du teflon et du caoutchouc	page 39
29- Remplacement de la lame soudeuse	page 41
30- Schéma électrique	page 43
31- Pièces détachées	page 45
32- Démontage, démolition et écoulement des résidus	page 47
33- Certificat de garantie	page 49
34- Conditions de garantie	page 49
Declaration CE de conformité	page 51

INHALTSVERZEICHNIS

01- Einleitung	seite 01
02- Leistungen der Verpackungsmachine	seite 01
03- Identifizierung	seite 01
04- Gewicht und Abmessungen des verpackten Geräts	seite 03
05- Gewicht und Abmessungen des Geräts	seite 03
MASCHINENAUSTELLUNG	
06- Beförderung und Positionierung	seite 05
07- Umweltbedingungen	seite 09
08- Elektrischer Anschluß	seite 11
BESCHREIBUNG DES MINIPACK-SYSTEMS	
09- Schweißen	seite 13
10- Schrumpfen	seite 13
VORBEREITEN UND EINSTELLEN DES GERÄTS	
11- Vorbereitung	seite 15
12- Anbringen der Folierolle	seite 23
13- Positionieren des Haltegitters	seite 23
14- Einstellen des Rollenhalters und der Verpackungsfläche	seite 25
15- Erstes Schweißen der Folie	seite 25
16- Einführen des Verpackungsgutes	seite 27
17- Verpacken	seite 27
EINSCHRÄNKUNGEN UND EINSATZBEDINGUNGEN DES GERÄTS	
18- Maximaldimensionen der Packung	seite 29
19- Operativen bedingungen der Maschine	seite 29
20- Was nicht verpackt werden darf	seite 29
FOLIEEIGENSCHAFTEN	
21- Folientyp zu benutzen	seite 31
22- Wie der A-streifen berechnet werden muß	seite 31
SICHERHEITSMABNAHMEN	
23- Warnungen	seite 33
WARTUNG DER MASCHINE	
24- Maßnahmen, die getroffen werden müssen, bevor Wartungsarbeiten durchgeführt werden	seite.37
25- Reinigung der Schweißklinge	seite 37
26- Entfernen von Folieresten U.A.	seite 37
27- Reinigung der Maschine	seite 39
28- Wie Teflon und Gummi ersetzt werden müssen	seite 39
29- Auswechseln der Schweißklinge	seite 41
30- Schaltplan	seite 43
31- Ersatzteile	seite 45
32- Demontage, abbau und entsorgung der rückstände	seite 47
33- Garantieurkunde	seite 49
34- Garantiebedingungen	seite 49
EG Konformitätserklärung	seite 51

INDICE

01- Prefacio	pag.01
02- Prestaciones de la máquina para confeccionar	pag.01
03- Identificación	pag.01
04- Peso y medidas del embalaje de la máquina	pag.03
05- Peso y medidas de la máquina	pag.03
INSTALLACION DE LA MAQUINA	
06- Transporte y postura	pag.05
07- Condiciones ambientales	pag.09
08- Conexión eléctrica	pag.11
DESCRIPCION DEL SISTEMA MINIPACK	
09- Soldadura	pag.13
10- Retracción	pag.13
REGULACION Y PREPARACION MAQUINA	
11- Regulación	pag.15
12- Inserción bobina film	pag.23
13- Posicionamiento de la bandeja reticulada	pag.23
14- Regulación soporte bobina y plano de confección	pag.25
15- Ejecución de la primer soldadura del film	pag.25
16- Introducción del objeto de confeccionar	pag.27
17- Confección	pag.27
LIMITACIONES Y CONDICIONES DE USO DE LA MAQUINA	
18- Dimensiones máx. de la confección	pag.29
19- Condiciones operativas de la máquina	pag.29
20- Lo que no se tiene que confeccionar	pag.29
CARACTERISTICAS DEL FILM	
21- Films para emplear	pag.31
22- Calculo faja A	pag.31
NORMAS DE SEGURIDAD	
23- Advertencias	pag.33
MANUTENCION ORDINARIA	
24- Precauciones para intervenciones de manutención ordinaria	pag.37
25- Limpieza lamina soldadura	pag.37
26- Remoción de recortes de film plástico y varios	pag.37
27- Limpieza de la máquina	pag.39
28- Cambio Teflon y goma	pag.39
29- Cambio lamina soldadura	pag.41
30- Esquema eléctrico	pag.43
31- Particulares de recambio	pag.45
32- Desmontaje, demolición y desecho de los residuos	pag.47
33- Certificación de garantía	pag.49
34- Condiciones de garantía	pag.49
Declaracion CE de conformidad	pag.51

INDICE

01- Prefazione	pag.02
02- Prestazioni della macchina confezionatrice	pag.02
03- Identificazione	pag.02
04- Peso e dimensioni della macchina imballata	pag.04
05- Peso e dimensioni della macchina	pag.04

INSTALLAZIONE DELLA MACCHINA

06- Trasporto e posizionamento	pag.06
07- Condizioni ambientali	pag.10
08- Collegamento elettrico	pag.12

DESCRIZIONE DEL SISTEMA MINIPACK

09- Saldatura	pag.14
10- Retrazione	pag.14

REGOLAZIONE ED APPRONTAMENTO MACCHINA

11- Regolazione	pag.16
12- Inserimento bobina film	pag.24
13- Posizionamento del piatto retinato	pag.24
14- Regolazione supporto bobina e piatto di confezionamento	pag.26
15- Esecuzione 1^ saldatura film	pag.26
16- Introduzione dell'oggetto da confezionare	pag.28
17- Confezionamento	pag.28

LIMITAZIONI E CONDIZIONI D'USO DELLA MACCHINA

18- Dimensioni max. della confezione	pag.30
19- Condizioni operative della macchina	pag.30
20- Ciò che non si deve confezionare	pag.30

CARATTERISTICHE DEL FILM

21- Films da adoperare	pag.32
22- Calcolo della fascia A	pag.32

NORME DI SICUREZZA

23- Avvertimenti	pag.34
------------------	--------

MANUTENZIONE ORDINARIA

24- Cautele per interventi di manutenzione ordinaria	pag.38
25- Pulizia lama saldante	pag.38
26- Rimozione sfridi di film plastico e vari	pag.38
27- Pulizia della macchina	pag.40
28- Cambio teflon e gomma	pag.40
29- Cambio lama saldante	pag.42
30- Schema elettrico	pag.44
31- Particolari di ricambio	pag.46
32- Smontaggio, demolizione e smaltimento residui	Pag48
33- Certificato di garanzia	pag.50
34- Condizioni di garanzia	pag.50
Dichiarazione CE di conformità	pag.51

1-INTRODUCTION
1-EINLEITUNG
1-AVANT-PROPOS
1-PREFACIO

- GB** *You have bought a machine with outstanding features and performance and we thank you very much for your confidence in choosing it. The MINIPACK System is the only one of its kind and has achieved worldwide success with more than 60000 units operating in the packaging and wrapping field. It is handy, low-priced and protected by patents at home and abroad. The technological concept underlining its design, as well as the components and materials used in the manufacturing and testing process are the best assurance of proper operation and long-lasting liability*
- D** *Sie haben ein äußerst leistungsfähiges Gerät mit außergewöhnlichen Eigenschaften erworben, und wir danken Ihnen für die getroffene Wahl. Das Verpackungssystem MINIPACK ist einzig in seiner Art, seine Stellung wird durch die Anzahl von über 60000 weltweit verkauften Geräten bestätigt. Es ist praktisch, sehr wirtschaftlich und rationell und ist von nationalen und internationalen Patenten geschützt. Der Wert des technologischen Konzepts, die Qualität der Einzelteile und der in der Fertigung verwendeten Werkstoffe sowie der Endkontrolle sind die beste Garantie für ein zuverlässiges Funktionieren über einen langen Zeitraum.*
- F** *Les caractéristiques et les performances de la machine que vous venez d'acheter sont exceptionnelles. Merci de nous avoir accordé votre préférence. Le système d'emballage MINIPACK est unique en son genre. Il s'est fait connaître dans le monde entier et plus de 60000 machines sont déjà en service dans le secteur de l'emballage ou de l'emballage. Il est pratique, super-économique, rationnel, protégé par les brevets nationaux et internationaux. La qualité du concept technologique, des éléments, des matériels qui entrent dans sa fabrication sont les meilleurs atouts de son service et de sa durabilité.*
- E** *Ustedes han comprado una maquina con características y prestaciones excepcionales y nosotros Ustedes lo agradecemos por la preferencia concedida. El sistema de confeccionar MINIPACK es único en sus genere y se ha afirmado en el mundo con la presencia de más de 60000 maquinas activas en el embalaje y confección. Es practico, supereconómico y racional e está cubierto de reservas Nacionales y Internacionales. La validez del concepto tecnológico además de la calidad de los componentes y materiales empleados en el decurso productivo y de habilitación son la mejor garantía para una buena marcha y seguridad en el tiempo.*

2-PERFORMANCES OF PACKAGING MACHINE
2-LEISTUNGEN DER VERPACKUNGSMACHINE
2-PERFORMANCES DE L'EMBALLÉUSE
2-PRESTACIONES DE LA MÁQUINA PARA CONFECCIONAR

- GB** *Thanks to its particular operating circuit, it can be used both as a sealing and shrinking machine or as a plain sealing machine (sealing only). In this case it is possible to pack the object in a soft bag without shrinkwrapping. Technical grade or food grade films with thickness in the range of 15-50 micron can be used. These products are manufactured and distributed by MINIPACK-TORRE S.p.A. The film used in centerfolded execution can be micropunched or not when running through the micropunches of machine itself. Machine output: up to 300 packs/h*
- D** *Das Gerät kann für das gleichzeitige Schrumpfen und Schweißen des Films verwendet werden, es kann dank seines Funktionsprinzips aber auch nur zum Schweißen eingesetzt werden. In diesem Fall ist es möglich, die Verpackungsobjekte in lose, nicht geschrumpfte Säcke einzuschweißen. Es können die von Firma MINIPACK-TORRE S.p.A. hergestellten und vertriebenen Technik und Lebensmittelfilme der Stärken 15-50 micron verwendet werden. Die verwendete Folie, einfach gefaltet, kann, falls gewünscht, beim Durchlaufen der Lochvorrichtung gelocht werden. Das Gerät kann bis 300 Verpackungen pro Stunde durchführen.*
- F** *Un cycle spécial Vous permet de synchroniser le soudage et la thermorétraction des pellicules ou d'avoir seulement le soudage. Le soudage seul Vous donne la possibilité d'emballer l'objet dans un sachet sans le rétracter. Vous pouvez utiliser les pellicules de 15 à 50 microns d'épaisseur du type technique ou pour aliments, produites et distribuées par MINIPACK-TORRE S.p.A. Si vous le désirez, la pellicule de l'emballage monopli peut être micropercée: il suffit de la faire passer par la microperceuse de la machine. La machine peut exécuter jusqu'à 300 emballages par heure.*
- E** *Puede ser empleada a la vez como maquina para soldadura y termorretracción del film, o bien como simple maquina soldadora gracias a su particular circuito de funcionamiento. En ese último caso es posible contener el objeto dentro de sacos flojos sine termorretracción. Se puede emplear films con espesores de 15 a 50 micrón a la vez de tipo técnico y alimenticio, producidos y distribuidos por MINIPACK-TORRE S.p.A. La maquina puede efectuar hasta 300 confecciones/hora.*

3-IDENTIFICATION
3-IDENTIFIZIERUNG
3-IDENTIFICATION
3-IDENTIFICACIÓN

- GB** *In every communication with the manufacturer, always mention the model and the serial number specified on the plate on machine rear.*
- D** *Für jede Mitteilung mit dem Hersteller, immer das Modell und die Registriernummer nennen, die auf dem Schild hinter der Maschine spezifiziert sind.*
- F** *Dans toutes les communications avec la société constructrice, citez toujours le modèle et le numéro de matricule qui sont indiqués sur la plaque dans la partie postérieure de la machine.*
- E** *Para cualquiera comunicación con el constructor, siempre citar el modelo de la maquina y el número de matricula indicados sobre la tarjeta puesta en la parte posterior de la maquina.*

1-PREFAZIONE

Avete acquistato una macchina dalle caratteristiche e prestazioni eccezionali e Vi ringraziamo per la preferenza accordataci. Il sistema di confezionamento "MINIPACK" è unico nel suo genere e si è affermato nel mondo con la presenza di oltre 60000 macchine operanti nel campo dell'imballaggio e del confezionamento. Esso è pratico, super economico e razionale ed è coperto da brevetti Nazionali ed Internazionali.

La validità del concetto tecnologico oltre che la qualità dei componenti e materiali impiegati nel processo produttivo e di collaudo sono la migliore garanzia di un buon funzionamento e affidabilità nel tempo.

2-PRESTAZIONI DELLA MACCHINA CONFEZIONATRICE

La Duo 43/54 può essere utilizzata come macchina per saldatura e termoretrazione del film contemporanee, oppure come semplice macchina saldatrice grazie al suo particolare circuito di funzionamento. In questo ultimo caso è possibile racchiudere l'oggetto in sacchetti flosci senza termoretrazione.

Possono essere utilizzati films con spessori da 15 a 50 micron sia di tipo tecnico che alimentare, prodotti e distribuiti dalla MINIPACK-TORRE S.p.A.

La macchina può arrivare ad eseguire fino a 300 confezioni/ora.

3-IDENTIFICAZIONE

Per qualsiasi comunicazione con il costruttore, citare sempre il modello della macchina e il numero di matricola indicati sulla targhetta applicata nella parte posteriore della macchina.

		MINIPACK® - TORRE S.p.A. 24044 DALMINE (BG) - ITALY	
V [~]	Hz	W	A
	MOD		
	ANNO		
	MATR.		

4-WEIGHT AND DIMENSIONS OF PACKED MACHINE
4-GEWICHT UND ABMESSUNGEN DES VERPACKTEN GERÄTS
4-POIDS ET DIMENSIONS DE LA MACHINE EMBALLÉE
4-PESO Y MEDIDAS DEL EMBALAJE DE LA MAQUINA

DUO 43

a = mm 1050

b = mm 825

c = mm 770

GB Weight = Kg 109

D Gewicht = Kg 109

F Poids = Kg 109

E Peso = Kg 109

DUO 54

a = mm 1350

b = mm 960

c = mm 820

GB Weight = Kg 134

D Gewicht = Kg 134

F Poids = Kg 134

E Peso = Kg 134

5-WEIGHT AND DIMENSIONS OF MACHINE
5-GEWICHT UND ABMESSUNGEN DES GERÄTS
5-POIDS ET DIMENSIONS DE LA MACHINE
5-PESO Y MEDIDAS DE LA MAQUINA

DUO 43

a = mm 1190

b = mm 680

c = mm 1350

GB Weight = Kg 83

D Gewicht = Kg 83

F Poids = Kg 83

E Peso = Kg 83

DUO 54

a = mm 1390

b = mm 780

c = mm 1450

GB Weight = Kg 105

D Gewicht = Kg 105

F Poids = Kg 105

E Peso = Kg 105

4-PESO E DIMENSIONI DELLA MACCHINA IMBALLATA

DUO43

a = mm 1050

b = mm 825

c = mm 770

Peso = Kg 109

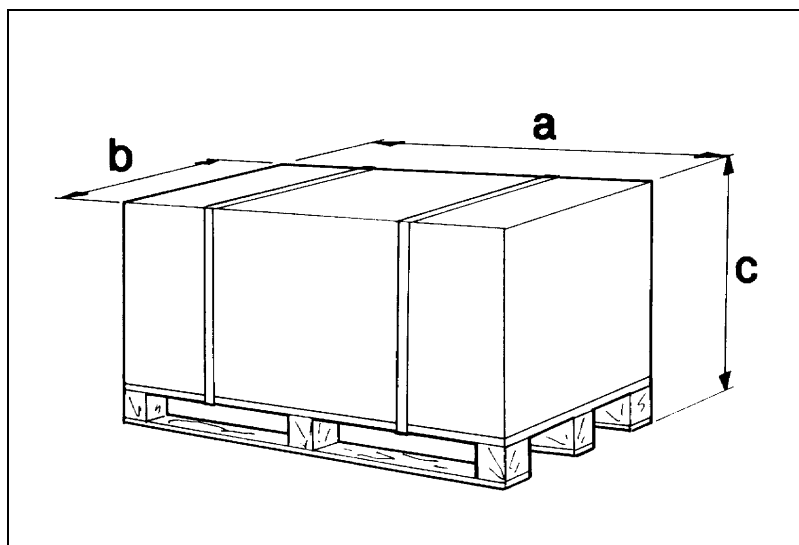
DUO54

a = mm 1350

b = mm 960

c = mm 820

Peso = Kg 134



5-PESO E DIMENSIONI DELLA MACCHINA

DUO 43

a = mm 1190

b = mm 680

c = mm 1350

Peso = Kg 83

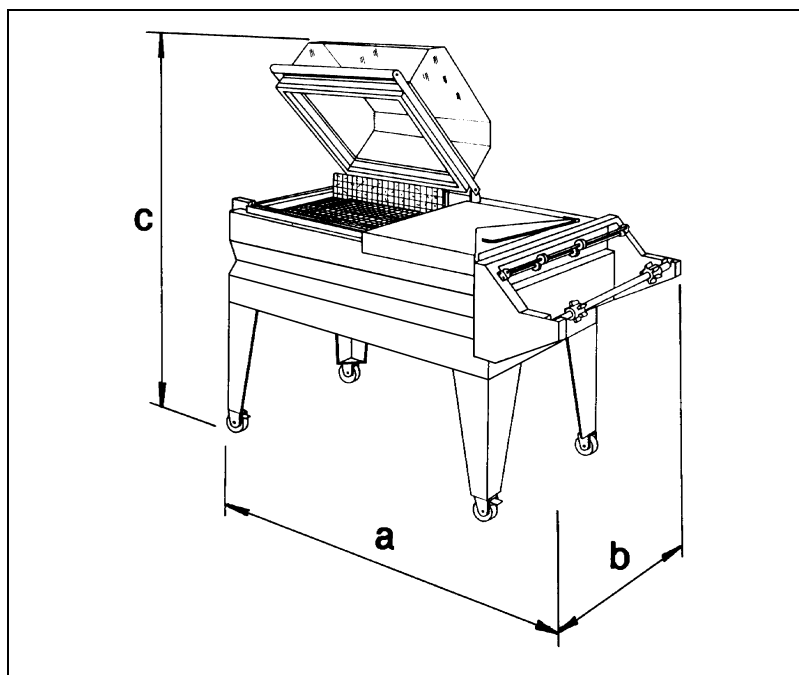
DUO 54

a = mm 1390

b = mm 780

c = mm 1450

Peso = Kg 105



**MACHINE INSTALLATION
MASCHINENAUSTELLUNG
INSTALLATION DE LA MACHINE
INSTALLACION DE LA MAQUINA**

**6-TRANSPORT AND POSITIONING
6-BEFÖRDERUNG UND POSITIONIERUNG
6-TRANSPORT ET POSITIONNEMENT
6-TRANSPORTE Y POSTURA**

- GB** *It is recommended to handle with great care during transport and positioning!*
- D** *Bei der Beförderung und Positionierung der Maschine lassen Sie die größte Vorsicht walten!*
- F** *Pour le transport et le positionnement de la machine on recommande de manoeuvrer avec beaucoup de précaution!*
- E** *En el transporte y en la postura de la maquina saben Ustedes manejar con mucha cautela!*

GB *Cut the strap with scissors (make sure you protect your eyes by wearing glasses) and withdraw the cardboard. Remove the roll holder. Unscrew the 4 locking screws (C).*

D *Schneiden Sie das Band mit Schere (schützen Sie Ihre Augen mit Brillen) und ziehen Sie den Karton ab. Entfernen des Rollenhalters. Abschrauben die vier Befestigungsschrauben (C).*

F *Couper avec une ciseaux le feuillard (ayant soins de se proteger les yeux avec des lunettes de protection) et enlever le carton d'emballage. Enlevez le porte-rouleau. Dévissez les 4 vis de blocage (C).*

E *Cortar la cinta con unas tijeras (protegerse los ojos con gafas protectoras) y quitar la caja de carton. Remover el soporte bobina. Destornillar los 4 tornillos de sujeción (C).*

GB *Remove the machine from the pallet (to lift the machine always grip it by the ends). Place the 4 legs on the machine. Remove the upper hood by cutting the strings.*

D *Das Gerät von der Palette abnehmen (Zum Anheben des Gerätes muss dieses an den Enden aufgenommen werden). Die vier Füße auf die Maschine einführen. Freilegen der Abdeckhaube durch Durchschneiden des Befestigungsbandes.*

F *Otez la machine de la palette et pour la soulever empoignez-la par ses extrémités. Placez les 4 supports sur la machine. Coupez la cordelette de tenue du capot pour le libérer.*

E *Quitar la máquina del pallet (para alzar la máquina tomarla siempre por las extremidades). Poner en posición las 4 piernas arriba de la máquina. Liberar la campana superior cortando la cuerda que la retiene.*

INSTALLAZIONE DELLA MACCHINA

6-TRASPORTO E POSIZIONAMENTO

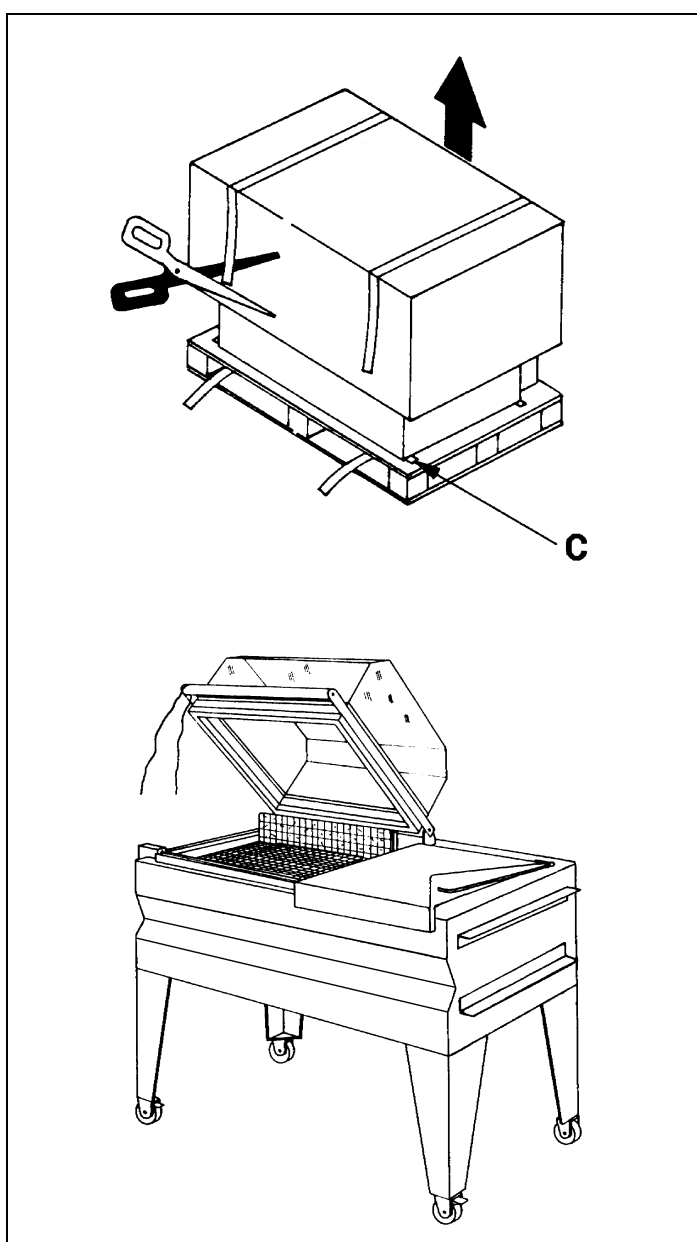
Nel trasporto e nel posizionamento della macchina si raccomanda di manovrare con molta cautela!

Tagliare con la forbice la reggia (avendo cura di proteggersi gli occhi con degli occhiali) e sfilare il cartone.

*Togliere il supporto bobina.
Svitare le 4 viti di bloccaggio (C).*

Togliere la macchina dal pallet (per sollevare la macchina fare presa sempre alle estremità).

*Posizionare le 4 gambe sulla macchina.
Liberare la campana superiore tagliando la cordina di ritegno.*



**MACHINE INSTALLATION
MASCHINENAUSTELLUNG
INSTALLATION DE LA MACHINE
INSTALLACION DE LA MAQUINA**

**6-TRANSPORT AND POSITIONING
6-BEFÖRDERUNG UND POSITIONIERUNG
6-TRANSPORT ET POSITIONNEMENT
6-TRANSPORTE Y POSTURA**

- GB** *To place the roll support (13) follow the instructions below:
Remove the adhesive tape (A) fixing the trolley guides.
Place the roll support (13) on the proper guides.*
- D** *Für die Einführung des Rollenhalters(13) folgen Sie diese Anleitungen:
Der Klebestreifen abnehmen (A), der die Führungen des Wagens befestigt.
Rollenhalter (13) in die dafür vorgesehenen Führungen einführen.*
- F** *Pour le positionnement du porte-rouleau (13) il faut suivre ces instructions:
Enlevez le ruban adhesif (A) qui fixe le chariot des guides.
Placez le porte-rouleau (13) dans ses guides.*
- E** *Para la postura del soporte bobina (13) proceder en la siguiente manera:
Sacar lo scotch (A) que fija el carro a las guías.
Poner el soporte bobina (13) en las guías.*
-
- GB** *Stride over the blocking device (B) through a working tool (for example a screw driver).*
- D** *Mit einem Werkzeug (wie Zum Beispiel ein Schraubenzieher) das Feinblech (B) über steigen.*
- F** *Déposez le tôle (B) avec un outil à travail (par exemple un tournevis).*
- E** *Hacer que sobrepasar el afirmador (B) con un instrumento de trabajo (por ej. destornillador)*

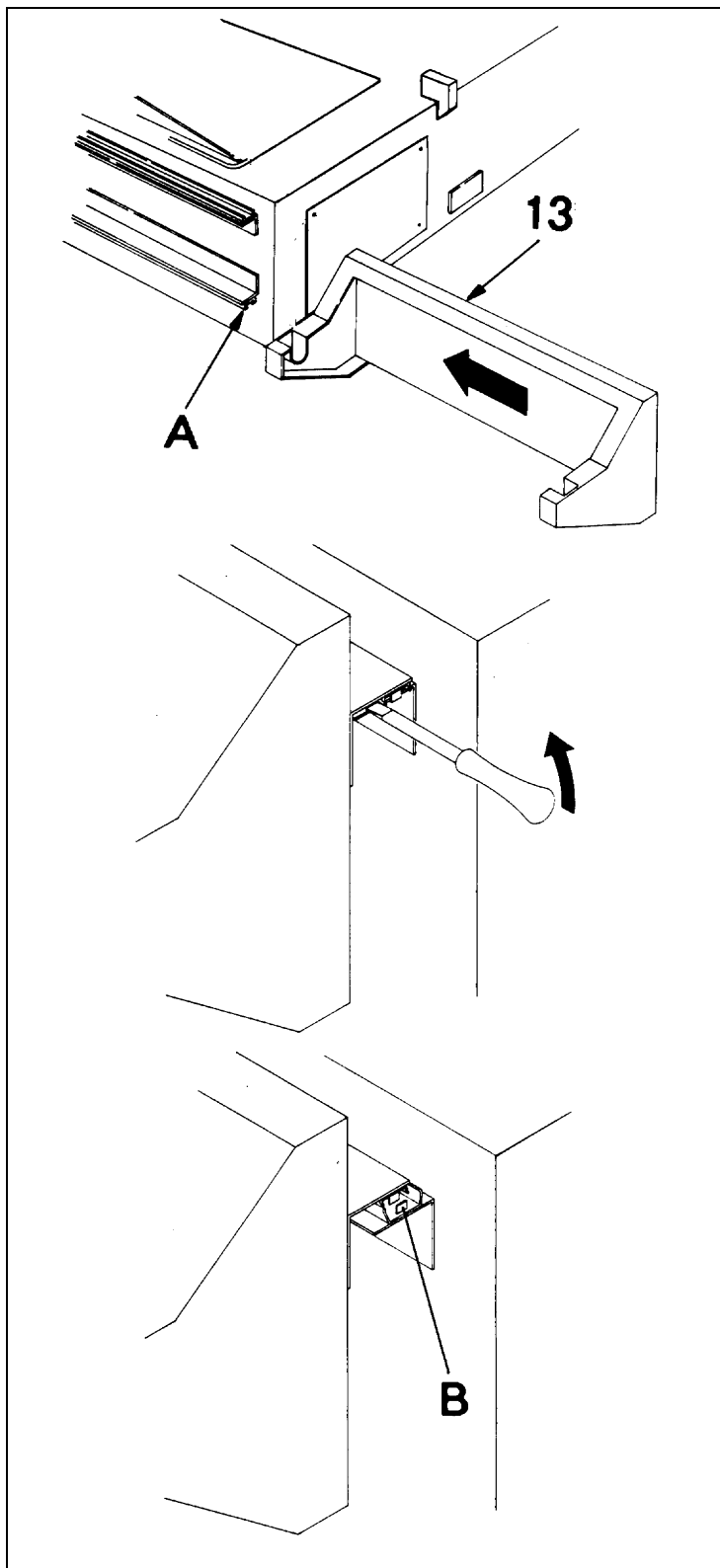
INSTALLAZIONE DELLA MACCHINA

6-TRASPORTO E POSIZIONAMENTO

Per il posizionamento del supporto bobina (13) agire nel modo seguente:

- Togliere lo scotch (A) che fissa il carrello delle guide.
- Posizionare il supporto bobina (13) nelle apposite guide.

Fare scavalcare il fermo (B) tramite un attrezzo di lavoro (es. cacciavite).



**MACHINE INSTALLATION
MASCHINENAUSTELLUNG
INSTALLATION DE LA MACHINE
INSTALLACION DE LA MAQUINA**

**7-ENVIRONMENTAL CONDITIONS
7-UMWELTBEDINGUNGEN
7-CONDITIONS EXTÉRIEURES
7-CONDICIONES AMBIENTALES**

GB Place the machine in a suitable environment free from humidity, gases, explosives, combustible materials. Working environmental conditions:

- Temperature from + 5°C to + 40°C
- Relative humidity from 30% to 90%, without condensation

Machine safety factor = IP20

The aerial noise made by the machine is lower than 70 dB

D Das Gerät muß in einem geeigneten Raum aufgestellt werden, trocken, ohne brennbaren Gegenstände, Gase oder Sprengstoffe.

Zulässige Umgebungsbedingungen am Aufstellungsort der Maschine:

- Temperaturen zwischen + 5°C und + 40°C
- Relative Luftfeuchtigkeit zwischen 30% und 90%, ohne Kondensierung

Schutzgrad der Maschine = IP20

Das von der Maschine gemachte Luftgeräusch ist unter 70dB

F Installez la machine dans une pièce dépourvue d'humidité, de gaz, d'explosifs.

Conditions permises dans le lieu où la machine est placée:

- Température de + 5°C à + 40°C
- Humidité relative de 30% à 90% sans condensation

Degré de protection de la machine = IP20

Le bruit aérien produit par la machine est inférieur à 70dB

E Posicionar la máquina en un ambiente adaptado y sin humedad, materiales inflamables, gas, explosivos

Condiciones permitidas en los ambientes en los que está colocada la máquina:

- Temperatura de + 5°C a + 40°C
- Humedad relativa de 30% a 90% sin condensación

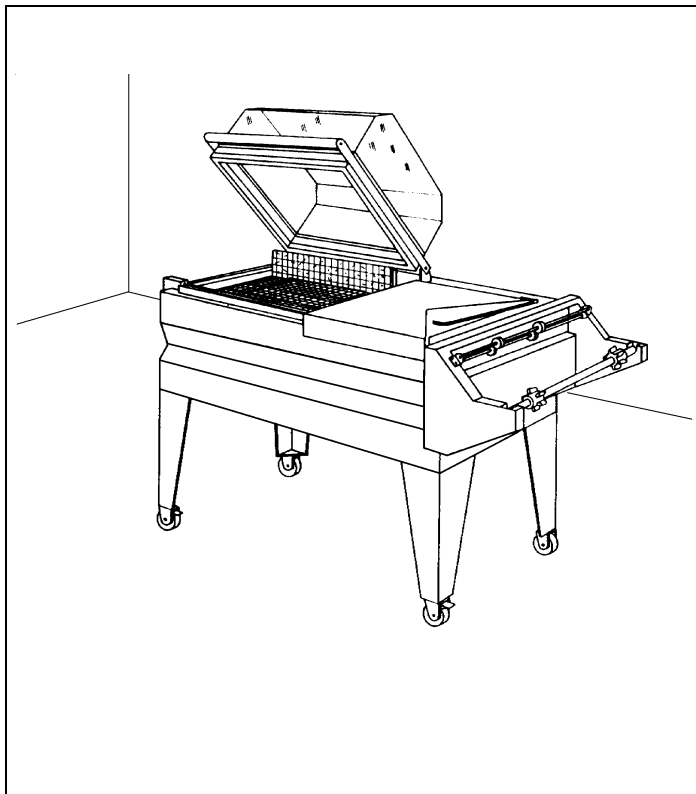
Grado de protección de la máquina = IP20

El ruido aéreo producido de la máquina es inferior a 70dB

INSTALLAZIONE DELLA MACCHINA

7-CONDIZIONI AMBIENTALI

Posizionare la macchina accertandosi che sia livellata sul pavimento, in un ambiente adatto, privo di umidità, materiali infiammabili, gas, esplosivi.



Condizioni consentite negli ambienti in cui è collocata la macchina:

- *Temperatura da + 5°C a + 40°C*
- *Umidità relativa da 30% a 90% senza condensazione.*

GRADO DI PROTEZIONE DELLA MACCHINA = IP20

IL RUMORE AEREO PRODOTTO DALLA MACCHINA È INFERIORE A 70 dB

**MACHINE INSTALLATION
MASCHINENAUSTELLUNG
INSTALLATION DE LA MACHINE
INSTALLACION DE LA MAQUINA**

**8-ELECTRICAL CONNECTIONS
8-ELEKTRISCHER ANSCHLUß
8-RACCORDEMENT ELECTRIQUE
8-CONEXIÓN ELÉCTRICA**

**OBSERVE HEALTH AND SAFETY REGULATIONS!
RICHTLINIEN ZUR SICHERHEIT AM ARBEITSPLATZ BEACHTEN!
RESPECTER LES NORMES POUR LA SECURITE SUR LE LIEU DE TRAVAIL!
RESPECTAR LAS NORMAS DE SEGURIDAD EN EL TRABAJO!**

GB GROUNDING OF THE UNIT IS OBLIGATORY!

D DAS GERÄT DARF NICHT OHNE ERDUNG BETRIEBEN WERDEN!

F LA MISE A LA TERRE DE LA MACHINE EST IMPERATIVE!

E ES OBLIGATORIO LA CONEXIÓN A TIERRA!

GB *Before executing electrical connections, make sure the mains voltage matches the one on the plate on machine rear and the earthing contact complies with the safety rules in force. In case of doubts about the mains voltage, contact the local public supply Company.*

D *Bevor das Gerät an das Stromnetz angeschlossen wird, muß sicher gestellt sein, daß die Netzspannung der auf dem Typenschild auf der Rückseite des Geräts angegebenen Spannung entspricht und daß der Erdungsanschluß den geltenden Sicherheitsvorschriften entspricht. Im Falle von Zweifeln an der Netzspannung kann das örtliche Elektrizitätswerk Auskunft geben.*

F *Avant de passer au raccordement électrique, assurez-vous que la tension de réseau corresponde au voltage indiqué sur la plaque située derrière la machine et contact de terre soit conforme aux réglementations de sécurité en vigueur. En cas de doutes, contactez l'organisme qui distribue l'énergie électrique.*

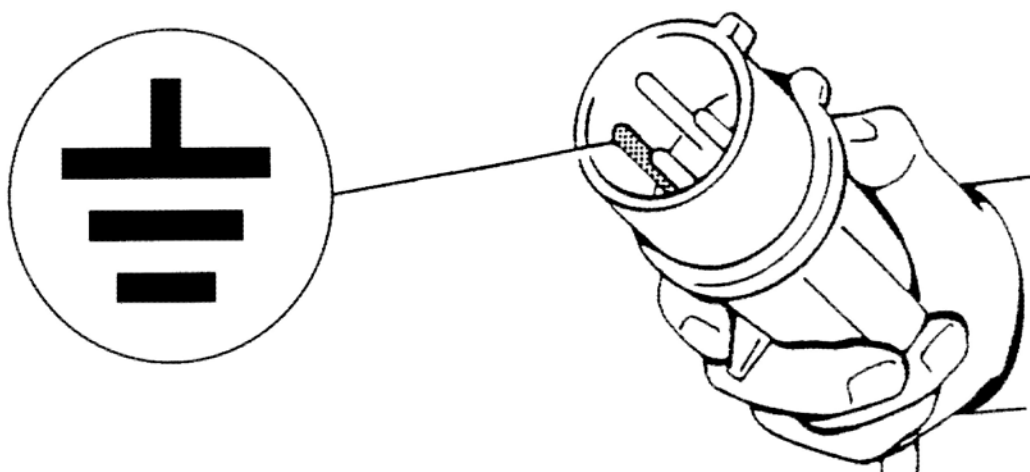
E *Antes de efectuar la conexión eléctrica, asegurarse que la tensión de la red corresponda al voltaje indicado en la tarjeta puesta en la parte posterior de la máquina y que la conexión a tierra sea conforme a las normas de seguridad vigentes. En caso de dudas sobre la tensión de la red contactar la sociedad local distribuidora de la energía eléctrica.*

INSTALLAZIONE DELLA MACCHINA

8-COLLEGAMENTO ELETTRICO

RISPETTARE LE NORME PER LA SICUREZZA SUL LAVORO!

E' OBBLIGATORIA LA MESSA A TERRA !



Prima di effettuare il collegamento elettrico assicuratevi che la tensione di rete corrisponda al voltaggio indicato sulla targhetta applicata nella parte posteriore della macchina e che il contatto di terra sia conforme alle norme di sicurezza vigenti. In caso di dubbi sulla tensione di rete contattate l'ente locale distributore dell'energia elettrica.



**MINIPACK SYSTEM DESCRIPTION
BESCHREIBUNG DES MINIPACK-SYSTEMS
DESCRIPTION DU SYSTEME MINIPACK
DESCRIPCION DEL SISTEMA MINIPACK**

**9-SEALING
9-SCHWEIßEN
9-SOUDAGE
9-SOLDADURA**

- GB** *Sealing and cutting are done on impulse. Film melts by the heat of the welding blade. The pressure between the welding blade and the upper Teflon-coated counter roller separates the two film edges.*
- D** *Das Schweißen und das Schneiden werden durch einen Impuls reguliert, der von einem Schweißenwächter gegeben wird. Der Film schmilzt bei der Wärme, die durch die schweißende Klinge erzeugt wird. Durch den Druck zwischen der schweißenden Klinge und dem oberen Kontrast, der mit Teflon überzogen ist, erfolgt die Teilung des Films in zwei Schweißkanten.*
- F** *Le soudage et le découpage adviennent par impulsion. Le film fond par l'intermédiaire de la chaleur de la lame de soudure. La pression entre la lame de soudure et le contraste supérieur recouvert en Téflon provoque la séparation des deux bords du film.*
- E** *La soldadura y el corte son a impulso. El film se derrite mediante el calor de la lamina soldadora. La presión entre la lamina soldadora y el contraste superior revestido en Teflon provoque la separación de las dos extremidades del film.*

**10-SHRINKING
10-SCHRUMPFEN
10-RÉTRACTION
10-RETRACCIÓN**

- GB** *Film shrinking is obtained contemporaneously to sealing and is produced by the forced circulation of hot air around the package. Air heating is obtained by making the air pass through a group of thermostated heaters (heating chamber).*
- D** *Das Schrumpfen des Films geschieht gleichzeitig zum Schweißen, es wird durch die mechanische Zirkulation von Heißluft um die Verpackung verursacht. Die Erhitzung der Luft erfolgt in einem Durchlauferhitzer mit thermostatgeregelten Widerständen.*
- F** *La pellicule se rétracte lors du soudage, grâce à la circulation forcée d'air chaude qui entoure l'emballage. L'air chauffe en passant à travers un groupe de résistances à thermostat (poumon de chaleur).*
- E** *La retracción de la película se obtiene junto con la soldadura, y es el resultado de la circulación forzada de aire caliente alrededor del empaque. El aire se calienta al pasar a través de un grupo de resistencias con termostato (pulmón de calor).*

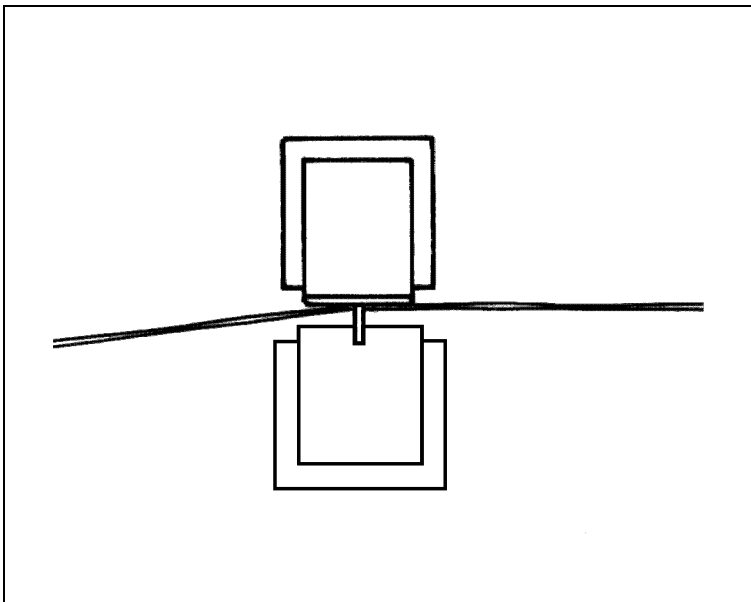
DESCRIZIONE DEL SISTEMA MINIPACK

9-SALDATURA

La saldatura ed il taglio sono ad impulso.

Il film si fonde mediante il calore della lama saldante.

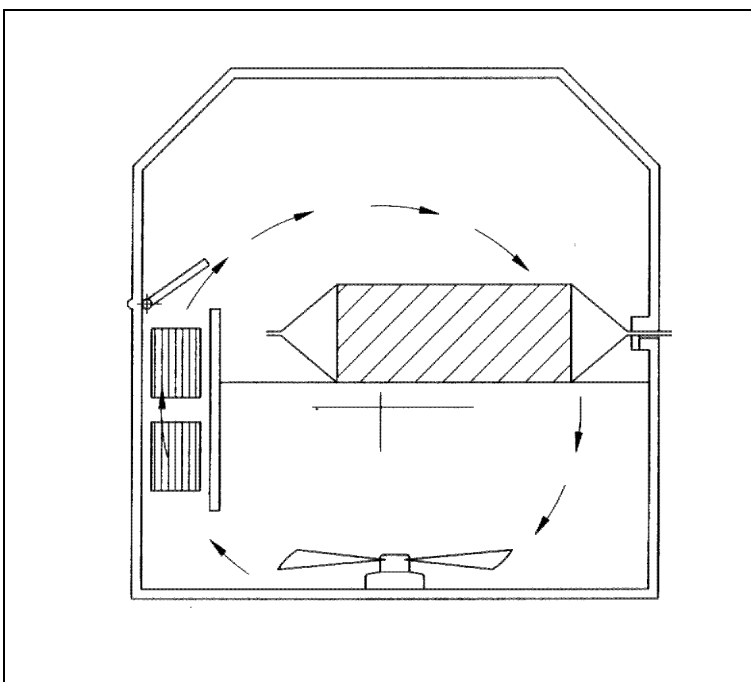
La pressione tra la lama saldante ed il contrasto superiore rivestito in teflon provoca la separazione dei due lembi di film.



10-RETRAZIONE

La retrazione del film si ottiene contemporaneamente alla saldatura, ed è prodotta dalla circolazione forzata di aria calda intorno alla confezione.

Il riscaldamento dell'aria si ottiene facendo passare la stessa attraverso un gruppo di resistenze termostate (polmone di calore).



**MACHINE SETTING UP AND ADJUSTMENT
VORBEREITEN UND EINSTELLEN DES GERÄTS
RÉGLAGE ET PREPARATION DE LA MACHINE
REGULACION Y PREPARACION MAQUINA**

**11-ADJUSTMENT
11-VORBEREITUNG
11-RÉGLAGE
11-REGULACION**

GB

- 1- Main switch
- 2- Adjusting button
- 3- Adjusting button
- A- Temperature warning light
- B- Shrinking warning light
- C- Sealing warning light
- P- Programs selection button
- D- Display
- S- Variables selection switch

D

- 1- Hauptschalter
- 2- Regelungsknopf
- 3- Regelungsknopf
- A- Temperaturkontrolllampe
- B- Schrumpfkontrolllampe
- C- Schweissungskontrolllampe
- P- Programm Auswahlknopf
- D- Datensichtgerät
- S- Variable Auswahlknopf

F

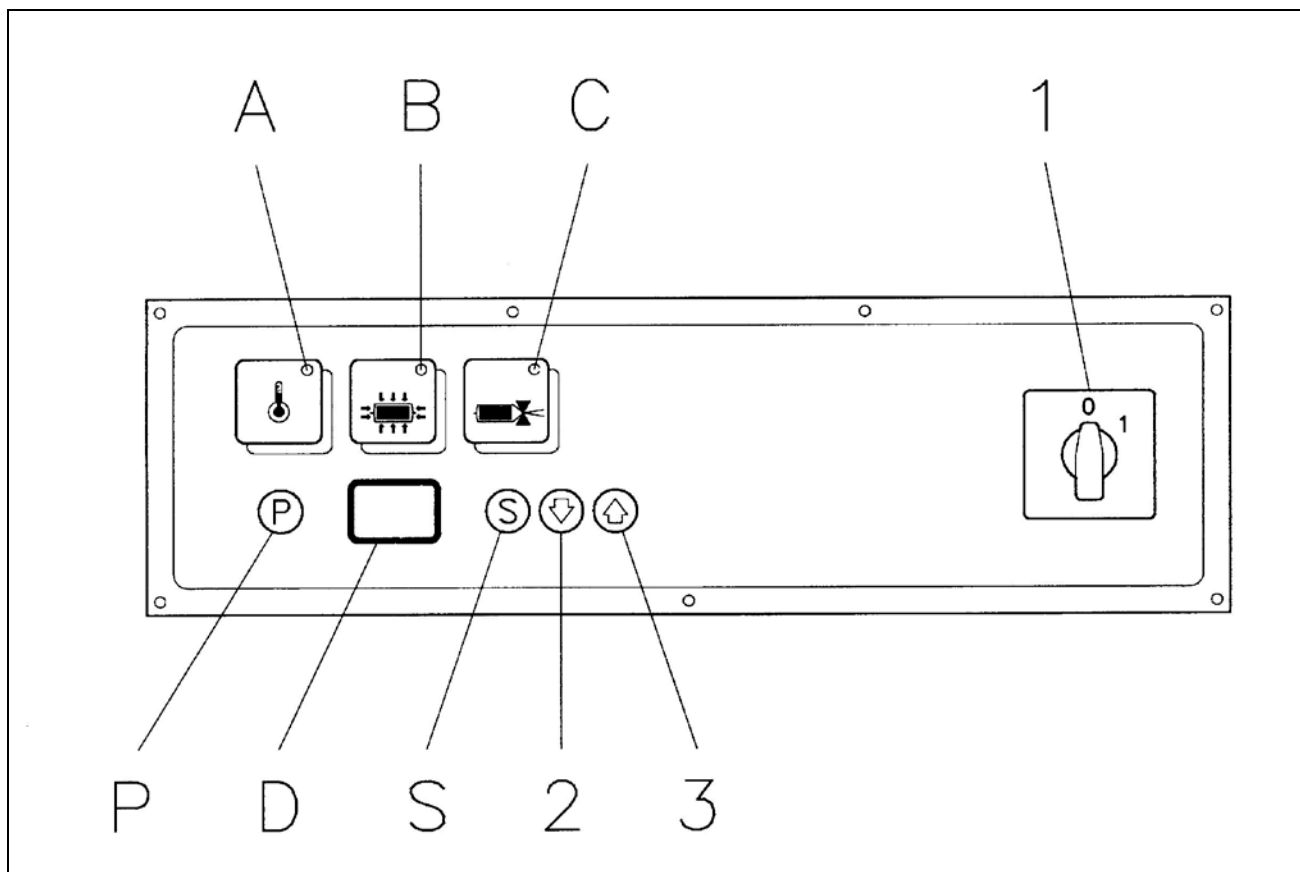
- 1- Interrupteur général
- 2- Bouton de réglage
- 3- Bouton de réglage
- A- Voyant température
- B- Voyant rétraction
- C- Voyant soudure
- P- Bouton de sélection programmes
- D- Panneau
- S- Bouton de sélection de variables

E

- 1- Interruptor general
- 2- Tecla de regulación
- 3- Tecla de regulación
- A- Señal luminosa de la temperatura
- B- Señal luminosa de retracción
- C- Señal luminosa de soldadura
- P- Tecla de selección de los programas
- D- Display
- S- Tecla de selección de las variables

REGOLAZIONE ED APPRONTAMENTO MACCHINA

11-REGOLAZIONE



- 1 - Interruttore generale
- 2 - Pulsante di regolazione
- 3 - Pulsante di regolazione
- A - Spia temperatura
- B - Spia retrazione
- C - Spia saldatura
- P - Pulsante di selezione programmi
- D - Display
- S - Pulsante di selezione variabili

**MACHINE SETTING UP AND ADJUSTMENT
VORBEREITEN UND EINSTELLEN DES GERÄTS
RÉGLAGE ET PREPARATION DE LA MACHINE
REGULACION Y PREPARACION MAQUINA**

**11-ADJUSTMENT
11-VORBEREITUNG
11-RÉGLAGE
11-REGULACION**

GB ELECTRONIC BOARD FEATURES

The machine is equipped with 6 selectable programs:

Program nr.	Program features
P1	Sealing only
P2	Sealing + shrinking
P3	Sealing + delayed shrinking to sealing end
P4 - P5 - P6	Sealing + shrinking

Each program is composed by 3 variables which can be modified:

Variable	Field	Field features
1. Temperature	00 ÷ 99	corresponds to 200.....400°C (2°C each point)-(medium value 75)
2. Sealing	0 ÷ 3	values expressed in seconds
3. Shrinking	0.0 ÷ 9.9	values expressed in seconds

D TECHNISCHE DATEN DER ELEKTRONISCHEN KARTE

Die Maschine ist mit 6 auswählenden Programmen ausgestattet:

Programm Nummer	Daten
P1	Nur Schweissung
P2	Schrumpfen + Schweissung
P3	Schweissung + verspätende Schrumpfen am Ende Schweissung
P4 - P5 - P6	Schrumpfen + Schweissung

Jeder Programm besteht aus 3 auswählende Variable:

Variable	Feld	Feldkennzeichen
1. Temperatur	00 ÷ 99	Entspricht 200 ... 400°C (2°C jeder Punkt)-(Mittlerer Wert 75)
2. Schweissung	0 ÷ 3	Werte sind in Sekunden ausgedrückt
3. Schrumpfen	0.0 ÷ 9.9	Werte sind in Sekunden ausgedrückt

F CARACTÉRISTIQUES DE LA CARTE ÉLECTRONIQUE

La machine est douée de 6 programmes à sélectionner:

Nr. du Programme	Caractéristiques du programme
P1	Soudure seulement
P2	Soudure + rétraction
P3	Soudure + rétraction retardée à la fin de la soudure
P4 - P5 - P6	Soudure + rétraction

Chaque programme est composé par 3 variables qu'on peut modifier:

Variable	Secteur	Caractéristiques du secteur
1. Température	00 ÷ 99	corresponds à 200.....400°C (2°C pour point)-(valeur moyen 75)
2. Soudure	0 ÷ 3	valeurs exprimés en secondes
3. Rétraction	0.0 ÷ 9.9	valeurs exprimés en secondes

E CARACTERÍSTICAS DE LA PLAQUETA ELECTRÓNICA

La máquina tiene 6 programas seleccionables:

Nº de Programa	Características del programa
P1	Solo soldadura
P2	Soldadura + retracción
P3	Soldadura + retracción retrasada al final de la soldadura
P4 - P5 - P6	Soldadura + retracción

Cada programa está compuesto de 3 variables modificables:

Variable	Campo	Características del campo
1. Temperatura	00 ÷ 99	corresponde a 200.....400°C (2°C por punto)-(promedio 75)
2. Soldadura	0 ÷ 3	valores expresados en segundos
3. Retracción	0.0 ÷ 9.9	valores expresados en segundos

REGOLAZIONE ED APPRONTAMENTO MACCHINA

11-REGOLAZIONE

CARATTERISTICHE SCHEDA ELETTRONICA

La macchina ha 6 programmi selezionabili:

N° Programma	Caratteristiche Programma
P1	Solo saldatura
P2	Saldatura + retrazione
P3	Saldatura + retrazione ritardata a fine saldatura
P4	Saldatura + retrazione
P5	Saldatura + retrazione
P6	Saldatura + retrazione

Ogni programma è composto da 3 variabili modificabili:

Variabile	Campo	Caratteristiche Campo
1. Temperatura	00 ÷ 99	corrisponde a 200.....400°C (2°C per punto)-(valore medio 75)
2. Saldatura	0 ÷ 3	valori espressi in secondi
3. Retrazione	0.0 ÷ 9.9	valori espressi in secondi

**MACHINE SETTING UP AND ADJUSTMENT
VORBEREITEN UND EINSTELLEN DES GERÄTS
RÉGLAGE ET PREPARATION DE LA MACHINE
REGULACION Y PREPARACION MAQUINA**

**11-ADJUSTMENT
11-VORBEREITUNG
11-RÉGLAGE
11-REGULACION**

GB

PHASE NR. 1 = SWITCHING THE MACHINE ON

Turn the main switch (1) into pos. 1. Before using the machine, wait until the adjusting temperature is reached. This is signalled by the extinction of the warning light (A). The display (D) turns on and the number of the currently selected program will appear.

PHASE NR. 2 = PROGRAMS SELECTION

Push button (P) to select the number of the program.

PHASE NR. 3 = VARIABLES PROGRAMMING

Through button (S) it is possible to look through the variables of the selected program, while through buttons (2) and (3) the memorized values can be modified. To validate modifications, press button (S) until the number of the program appears on the display. The fan delay time after sealing can be modified; there is not a LED indicating this variable which is shown with an "r" on the left display, while the right one shows the time which has been set. At the end of all variables to be adjusted, the display will show the code of the program just chosen (for example P1).

N.B.: In case during programming the FC limit switch is being pressed, the unit quits the scheduling, the selected program is executed and the display shows the number of the program.

PHASE NR. 4 = PERFORMANCE

Once all adjustments have been made, the machine is ready to start working.

D

PHASE NR. 1 - MASCHINE AUSSCHALTEN

Der Hauptschalter (1) auf Pos. 1 stellen. Bevor die Maschine zu benutzen, warten Sie bis die richtige Temperatur erreicht ist (die Kontrolllampe A schaltet sich auf). Der Datensichtgerät schaltet sich ein und zeigt den ausgewählte Programm.

PHASE NR. 2 = PROGRAMMENAUWAHL

Knopf (P) drücken um der Programmnummer zu wählen.

PHASE NR. 3 = VARIABLE PROGRAMMIERUNG

Knopf (S) drücken um die Variable zu sehen; Knopf (2) und (3) drücken um die memorisierte Werte zu verändern. Um die Änderungen zu bestätigen, Knopf (S) drücken bis den Datensichtgerät den Programmnummer zeigt. Die Zeit für die Verzögerung des Gablases nach dem Schweißvorgang ist eine veränderbare Variable, der kein LED zugeordnet wurde. Sie erscheint daher in Form eines "r" auf dem linken Display, gefolgt von einer Nummer, die die vorgegebene Zeit anzeigt. Nachdem alle programmierbaren Variablen durchlaufen sind, zeigt das Display erneut den Programmcode des soeben editierten Programms (z.B. P1). Anm.: Wenn während des Programmiervorgangs der Endanschlag FC gedrückt wird, verläßt das Gerät den Programmierungsvorgang und das angewählte Programm wird direkt ausgeführt. Auf dem Display erscheint die Nummer dieses Programms.

PHASE NR. 4 = AUSFÜHRUNG

Die Maschine kann arbeiten wenn alle Regelungen gemacht sind.

F

PHASE NR.1 = ALLUMAGE DE LA MACHINE

Tourner l'interrupteur général (1) dans la position 1. Avant d'utiliser la machine il faut attendre la réalisation de la température signalée par le coupage du voyant (A). Le panneau (D) s'allume et le numéro du programme validé à ce moment là s'affichera.

PHASE NR.2 = SÉLECTION DES PROGRAMMES

Pour sélectionner le numéro des programmes il faut appuyer sur le bouton (P).

PHASE NR.3 = PROGRAMMATION DES VARIABLES

Pour parcourir les variables du programme, il faut appuyer sur le bouton (S). Modifier les valeurs mémorisées à l'aide des boutons (2) et (3). Appuyez sur le bouton (S) pour confirmer les modifications jusqu'au le panneau affiche le numéro du programme. Le temps de retard ventilateur après le soudage est une variable modifiable à laquelle aucune led n'est associée; l'afficheur gauche visualisera un "r" suivi d'un chiffre indiquant le temps programmé. Après que toutes les variables programmables ont été affichées l'afficheur visualise de nouveau le code de programme que l'on vient d'éditer (par ex.: P1).

N.B.: Si, au cours de la programmation, on appuie sur le fin de course FC, l'appareil quitte la programmation et le programme sélectionné est immédiatement exécuté, tandis que l'afficheur indique le numéro correspondant.

PHASE NR.4 = EXÉCUTION

La machine peut commencer à conditionner quand elle à été réglée correctement.

E

FASE 1 = ENCENDIDO DE LA MAQUINA

Girar el interruptor general (1) a la posición 1. Antes de utilizar la máquina esperar que llegue a la temperatura impostada que se señala con el apagado de la señal luminosa (A). El display (D) se enciende y aparece el n° de programa activo.

FASE 2 = SELECCIÓN DE LOS PROGRAMAS

Para seleccionar el n° de programa apretar la tecla (P).

FASE 3 = PROGRAMACIÓN DE LAS VARIABLES

Con la tecla (S) se recorren las variables del programa elegido y con las teclas (2) y (3) se modifican los valores memorizados. Para convalidar las modificaciones apretar el botón (S) hasta hacer aparecer en el display en n° de programa. El tiempo de atraso del ventilador después de la soldadura es una variable modificable que no tiene un led asociado y por lo tanto se indica con una "r" en el display izquierdo, seguida por un número que indica el tiempo impostado. Al final de todas las variables programables el display mostrará nuevamente el código del programa apenas editado (por ejemplo P1). N.B.: Si durante la programación se aprieta el sensor de final de carrera FC el aparato sale de la programación y el programa seleccionado pasa inmediatamente en ejecución mostrando nuevamente en el display el número del programa.

FASE 4 = EJECUCIÓN

Efectuadas todas las regulaciones la máquina está lista para proceder con el empaquetado.

REGOLAZIONE ED APPRONTAMENTO MACCHINA

11-REGOLAZIONE

FASE 1 = ACCENSIONE DELLA MACCHINA

Ruotare l'interruttore generale (1) nella posizione 1.

Prima di usare la macchina attendere che arrivi alla temperatura impostata segnalata dallo spegnimento della spia (A).

Il display (D) si accende e compare il n° di programma attivo.

FASE 2 = SELEZIONE PROGRAMMI

Per selezionare il n° di programma premere il pulsante (P).

FASE 3 = PROGRAMMAZIONE VARIABILI

Con il pulsante (S) si scorrono le variabili del programma scelto e con i pulsanti (2) e (3) si modificano i valori memorizzati.

Per convalidare le modifiche premere il pulsante (S) fino a far comparire sul display il n° di programma.

Il tempo di ritardo ventola dopo la saldatura é una variabile modificabile che non ha un led associato e pertanto viene indicato con una "r" sul display sinistro, mentre il display destro indica il tempo impostato.

Al termine di tutte le variabili programmabili il display mostrerà nuovamente il codice del programma appena editato (es. P1).

N.B.: Se durante la programmazione viene premuto il fine corsa FC l'apparecchio esce dalla programmazione e il programma selezionato va immediatamente in esecuzione rimostrando sul display il numero del programma.

FASE 4 = ESECUZIONE

Eseguite tutte le regolazioni la macchina é pronta per procedere al confezionamento.

**MACHINE SETTING UP AND ADJUSTMENT
VORBEREITEN UND EINSTELLEN DES GERÄTS
RÉGLAGE ET PREPARATION DE LA MACHINE
REGULACION Y PREPARACION MAQUINA**

**11-ADJUSTMENT
11-VORBEREITUNG
11-RÉGLAGE
11-REGULACION**

GB

In case of **"ANOMALY"** the display will show as follows:

E 1	<i>Machine has been switched on when the hood was lowered. Lift the hood up.</i>
E 2	<i>Machine has been switched on when the (S) button was pressed. Release the button. In case the error signalling still persists, check the correct functioning of the button.</i>
E 3	<i>Working temperature hasn't been reached in the set time (10 min.). Check the correct positioning of the feeler. Check heater and fuses. Reset through (P) button.</i>
E 4	<i>Temperature is higher than 430°C or feeler has been interrupted. Switch the machine on to reset.</i>

D

Falls einige Unregelmäßigkeiten passieren, zeigt der Datensichtgerät die folgende Siegel:

E 1	<i>Die Maschine wurde mit heruntergelassenen Abdeckung eingeschaltet. Die Abdeckung aufheben.</i>
E 2	<i>Die Maschine wurde mit bedrückten Knopf (S) eingeschaltet. Knopf (S) wieder lassen. Die richtige Einordnung des Knopfs prüfen wenn die Fehlermeldung beständig ist.</i>
E 3	<i>Die Temperatur in der aufgestellten Zeit (10 Min.) nicht erreichbar war. Die richtige Einordnung der Sonde überprüfen. Heizwiderstand und Sicherungen prüfen. Knopf (P) drücken um die Maschine zu wiederherstellen.</i>
E 4	<i>Die Temperatur trifft 430°C über oder die Sonde unterbrochen ist. Maschine einschalten für die Wiederherstellung.</i>

F

En cas d' **"ANOMALIE"** le panneau affiche les sigles suivants:

E 1	<i>La machine à été allumée avec la cloche baissée. Soulevez la cloche.</i>
E 2	<i>La machine à été allumée avec le bouton (S) appuyé. Laissez de nouveau le bouton. Si le signal d'erreur persiste encore, vérifiez le correct fonctionnement du bouton.</i>
E 3	<i>La temperature de travail n'a pas été atteinte dans le temps établi (10 min.). Vérifiez le correct positionnement de la sonde, de la résistance et des fusible. Appuyez sur le bouton (P) pour le rétablissement.</i>
E 4	<i>La temperature est plus haute que 430°C ou la sond est coupée. Allumez encore la machine pour le rétablissement.</i>

E

En caso de **"ANOMALÍA"** en el display aparecen las siguientes siglas:

E 1	<i>La máquina fue encendida con la campana bajada. Levantar la campana.</i>
E 2	<i>La máquina fue encendida con la tecla (S) apretada. Soltar la tecla. Si permanece la señalización de error, controlar el funcionamiento de la tecla.</i>
E 3	<i>La temperatura de trabajo no fue alcanzada en el tiempo establecido (10 min.). Controlar que la sonda esté posicionada correctamente. Controlar la resistencia de calentamiento. Controlar los fusibles. La reactivación se efectúa apretando la tecla (P).</i>
E 4	<i>La temperatura ha superado los 430°C o la sonda está interrumpida. La reactivación se efectúa encendiendo nuevamente la máquina.</i>

REGOLAZIONE ED APPRONTAMENTO MACCHINA

11-REGOLAZIONE

In caso di “**ANOMALIA** ” sul display compaiono le seguenti sigle:

E 1	La macchina è stata accesa con la campana abbassata. Alzare la campana.
E 2	La macchina è stata accesa col pulsante (S) premuto. Rilasciare il pulsante. Se permane la segnalazione di errore controllare il funzionamento del pulsante.
E 3	La temperatura di lavoro non è stata raggiunta nel tempo stabilito (10 min.). Controllare che la sonda sia posizionata correttamente. Controllare la resistenza di riscaldamento. Controllare i fusibili. Il ripristino avviene premendo il pulsante (P).
E 4	La temperatura ha superato i 430°C oppure la sonda è interrotta. Il ripristino avviene riavviando la macchina.

**MACHINE SETTING UP AND ADJUSTMENT
VORBEREITEN UND EINSTELLEN DES GERÄTS
RÉGLAGE ET PREPARATION DE LA MACHINE
REGULACION Y PREPARACION MAQUINA**

**12-FILM ROLL INSERTION
12-ANBRINGEN DER FOLIEROLLE
12-INTRODUCTION DU ROULEAU DE PELLICULE
12-INSERCIÓN BOBINA FILM**

- GB** Insert film roll on the roller (4) and block it through the centering cones (5)
Run film through the micropunches (6)
Run the film lower layer under the packaging plate (7)
Run the film upper layer over the packaging plate (7) and separator rod (8)
- D** Anbringen der Folierolle auf der Welle (4) und Befestigen durch die Zentrierkegel (5)
Folie durch Lochvorrichtung führen (6)
Einführen der unteren Folielage unter die Verpackungsfläche (7)
Einführen der oberen Folielage über die Verpackungsfläche (7) und den Folieteilungsstab (8)
- F** Glissez la pellicule sur le rouleau (4) et bloquez-le au moyen des centreurs (5)
Passage par la microperceuse (6)
Passage du bord inférieur de la pellicule sous le plateau d'emballage (7)
Passage du bord supérieur de la pellicule sur le plateau d'emballage (7) et la tige ouvre-pellicule (8)
- E** Introducir la bobina de film en el eje (4) inmovilizandola por medio de los conos centradores (5)
Pasaje a través de los microperforadores (6)
Pasaje del lembo inferior del film debajo la bandeja de embalaje (7)
Pasaje del lembo superior del film sobre la bandeja de embalaje (7) y del asta abrefilm (8)

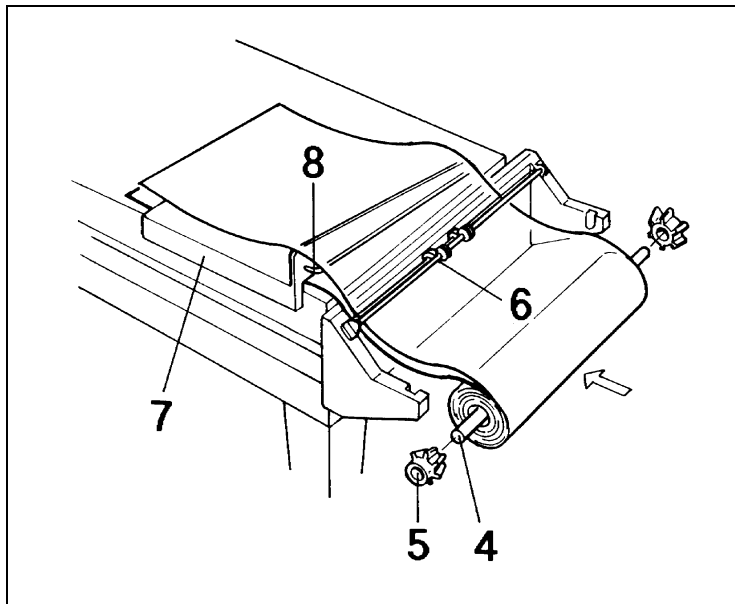
**13-INSTALLING THE SCREENED PLATE
13-POSITIONIEREN DES HALTEGITTERS
13-MISE EN PLACE DE LA GRILLE
13-POSICIONAMIENTO DE LA BANDEJA RETICULADA**

- GB** The screened plate (9) can be placed according to the height of the product to pack.
To position it follow this procedure:
Pull the screened plate in direction of the arrows
Remove it from the blocks
Position the plate on the blocks at the required height
N.B.: For a proper packaging the reticulated plate must be placed in such a position that film sealing is at the half of the package height. See fig. 2
- D** Das Haltegitter (9) kann je nach Größe des Verpackungsgutes verstellt werden.
Um dies zu tun, muß folgendermaßen vorgegangen werden:
Ziehen des Haltegitters in Pfeilrichtung
Entnehmen des Haltegitters aus den Anschlägen
Einlegen des Haltegitters in der gewünschten Position
Zur Beachtung: Für eine Korrekte Verpackung muß das Haltegitter so positioniert sein, daß die Schweißnaht des Films sich auf halber Höhe der Verpackung befindet. Siehe Abbild 2
- F** Vous pouvez varier la position de la grille (9) en fonction de l'hauteur de l'objet à emballer.
Pour la placer:
Tirez la grille dans le sens des flèches
Dégagez la grille des cales
Replacez la grille sur les cales à la hauteur désirée en agissant
N.B.: Pour emballer correctement, la grille doit être placée de manière à ce que le soudage de la pellicule corresponde à la mi-hauteur de l'emballage. Voir figure 2
- E** La bandeja reticulada (9) puede ser posicionada según la altura del objeto a embalar.
Para posicionar la bandeja reticulada efectuar las siguientes operaciones:
Tirar la bandeja reticulada en la dirección de las flechas
Sacar la bandeja reticulada de los encastrés
Reponer la bandeja en sus encastrés al altura deseada
N.B.: Para realizar un buen embalaje la bandeja reticulada debe ser posicionada en modo tal que la soldadura del film se encuentre a mitad altura del paquete (ver figura 2)

REGOLAZIONE ED APPRONTAMENTO MACCHINA

12-INSERIMENTO BOBINA FILM

- Inserire la bobina di film sul rullo (4) bloccandola mediante i coni centratori (5)
- Passaggio attraverso i microforatori (6)
- Passaggio del lembo inferiore del film sotto il piatto di confezionamento (7)
- Passaggio del lembo superiore del film sopra il piatto di confezionamento (7) ed asta aprifilm (8)



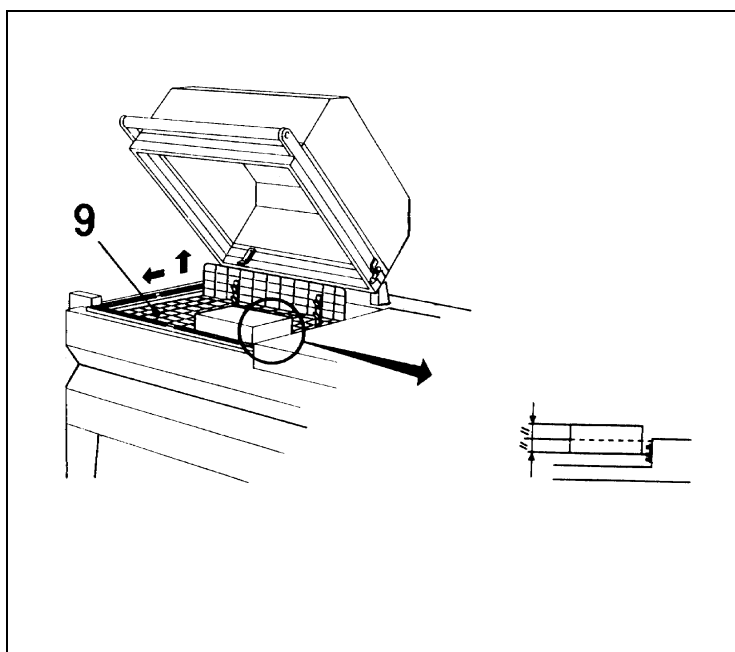
13-POSIZIONAMENTO DEL PIATTO RETINATO

Il piatto retinato (9) può essere posizionato a seconda dell'oggetto da confezionare.

Per il suo posizionamento agire come segue:

- Tirare il piatto secondo le frecce
- Rimuovere il piatto dai riscontri
- Riposizionare il piatto sui riscontri all'altezza desiderata

N.B. :Per una buona confezione il piatto retinato deve essere posizionato in modo che la saldatura del film si trovi a metà dell'altezza della confezione (vedi figura 2)



**MACHINE SETTING UP AND ADJUSTMENT
VORBEREITEN UND EINSTELLEN DES GERÄTS
RÉGLAGE ET PREPARATION DE LA MACHINE
REGULACION Y PREPARACION MAQUINA**

**14-ROLL HOLDER AND PACKAGING PLATE ADJUSTMENT
14-EINSTELLEN DES ROLLENHALTERS UND DER VERPACKUNGSFLÄCHE
14-RÉGLAGE DU PORTE-ROULEAU ET DU PLATEAU D'EMPAQUETAGE
14-REGULACION SOPORTE BOBINA Y PLANO DE CONFECCIÓN**

- GB** Both the roll holder (10) and the packaging plate (7) must be adjusted according to the width of the object leaving (a) little space of about 1-2 cm between the object and the edge of machine as shown in the picture. Once it has been done, the first sealing can be carried out.
- D** Der Rollhalter (10) und die Verpackungfläche (7) müssen abhängig von der Breite (a) des Verpackungsgutes eingestellt werden, es muß dabei wie abgebildet mindestens 1-2 cm Platz zwischen dem Verpackungsgut und dem Geräterand freibleiben. Wenn dies geschehen ist, wird die 1. Schweißung durchgeführt.
- F** Le porte-rouleau (10) et le plateau d'emballage (7) se réglent en fonction de la largeur (a) de l'objet, avec 1-2 cm d'espace entre l'objet et le bord de la machine, comme sur le croquis. Passez ensuite au 1^e soudage.
- E** El soporte bobina (10) y el plano de confección (7) tienen que ser reglados en función de la anchura (a) del objeto de confeccionar, dejando aproximadamente 1-2 cm de espacio entre el objeto y la orilla de soldadura.

**15-EXECUTION OF THE FIRST FILM SEALING
15-ERSTES SCHWEIßEN DER FOLIE
15-PREMIER SOUDAGE DE LA PELLICULE
15-EJECUCION DE LA PRIMER SOLDADURA DEL FILM**

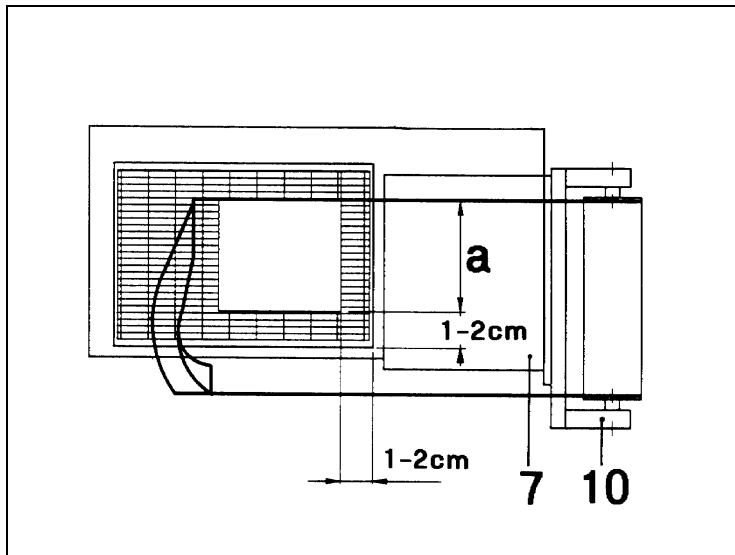
- GB** Place film as shown in the picture to carry out the first seal.
Lower the cover handle with your left hand and apply a pressure of 10-15 Kg. Machine will automatically operate and the first seal will be carried out on the side of the film. With your right hand detach film from the sealing blade. Film can now be used for shrinkwrapping.
- D** Um die erste Schweißung durchzuführen, muß die Folie wie abgebildet gelegt werden.
Den Griff der Abdeckhaube mit der linken Hand herunterlassen, wobei ein Druck von 10 bis 15 Kg ausgeübt werden muß. Das Gerät beginnt nun zu arbeiten, die erste Schweißung wird auf der linken Seite der Folie durchgeführt. Durch leichten Zug mit der rechten Hand wird das Loslösen von der Schweißklinge erleichtert. Die Folie ist nun für das Verpacken vorbereitet.
- F** Pour effectuer le 1^e soudage, placez la pellicule comme sur le croquis.
De la main gauche, abaissez la poignée de la cloche puis imprimez une pression de 10 à 15 Kg. La machine se met en marche automatiquement et fournit le premier soudage du côté gauche de la pellicule. De la main droite, détachez la pellicule de la lame soudeuse. La pellicule est prête pour l'emballage proprement dit.
- E** Para efectuar la 1a soldadura llevar el film como esta indicado en la figura.
Bajar la manija de la campana con la mano izquierda y apretar con una presión de 10-15 Kg. La máquina entrará automáticamente en función, efectuando la primer soldadura sobre el lado izquierdo del film. Con la mano derecha ayudar al despegue del film de la cuchilla soldante. Ahora el film esta en condiciones para iniciar las operaciones de confeccionamiento.

REGOLAZIONE ED APPRONTAMENTO MACCHINA

14-REGOLAZIONE SUPPORTO BOBINA E PIATTO DI CONFEZIONAMENTO

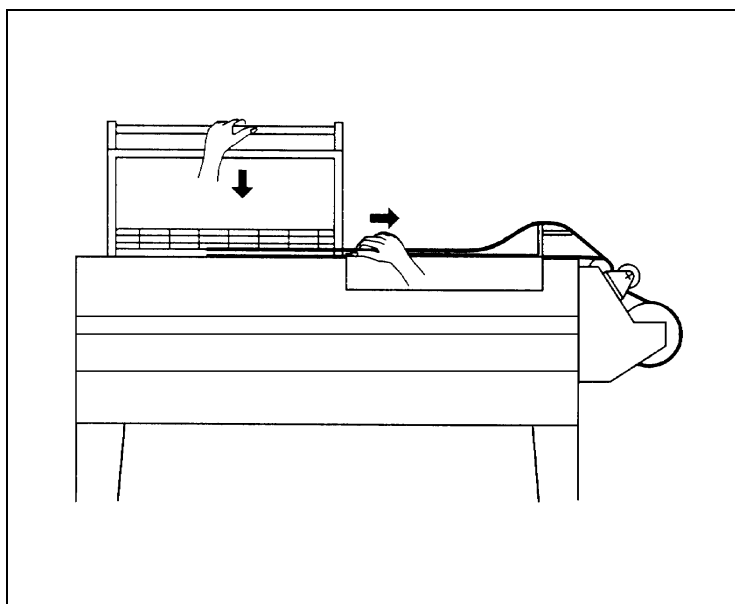
Il supporto bobina (10) e il piatto di confezionamento (7) devono essere regolati in funzione della larghezza (a) dell'oggetto lasciando 1-2 cm di spazio tra l'oggetto ed il telaio di saldatura, come in figura.

Fatto ciò si esegue la 1^a saldatura.



15-ESECUZIONE 1^a SALDATURA FILM

Per eseguire la 1^a saldatura portare il film come indicato in figura. Abbassare la maniglia della campana con la mano sinistra e premere con una pressione di 10-15 Kg. La macchina entrerà automaticamente in funzione e realizzerete la 1^a saldatura sul lato sinistro del film. Con la mano destra aiutate il distacco del film dalla lama saldante. Ora il film è pronto per procedere al confezionamento.



**MACHINE SETTING UP AND ADJUSTMENT
VORBEREITEN UND EINSTELLEN DES GERÄTS
RÉGLAGE ET PREPARATION DE LA MACHINE
REGULACION Y PREPARACION MAQUINA**

**16-INTRODUCING THE OBJECT TO BE WRAPPED
16-EINFÜHREN DES VERPACKUNGSGUTES
16-INTRODUCTION DE L'OBJET À EMBALLER
16-INTRODUCCION DEL OBJETO DE CONFECCIONAR**

- GB** *With your left hand slide on the packaging plate the quantity of film necessary to contain the product to be packed. Introduce the product into the bag using the right hand and make it slide to the left until it is layed on the screen leaving a little space (about 1-2 cm) to allow the passage of air for shrinkwrapping.*
- D** *Die zum Verpacken des Verpackungsgutes benötigte Filmmenge wird mit der linken Hand auf die Packfläche gezogen. Mit der rechten Hand das Verpackungsgut in den Sack einführen, und dann solange nach links schieben, bis es auf das Haltegitter abgestellt wird. Dabei muß zwischen Verpackungsgut und Rand des Gerätes ein Raum von 1 bis 2 cm bleiben, so daß die zum Schrumpfen erforderliche Luft durchgehen kann.*
- F** *De la main gauche, faites glisser sur la grille la quantité de pellicule nécessaire à l'ensachage du produit. Introduisez le produit dans le sachet avec votre main droite et poussez-le vers gauche, jusqu'à le déposer sur la grille, tout en prévoyant une distance de 1 à 2 cm entre produit et bord de machine, de manière à ce que l'air nécessaire à la thermoretraction puisse librement passer.*
- E** *Levantando con la mano izquierda la orilla del film sobre el plano de confección. Introducir con la mano derecha el producto en el film y hacerlo correr hacia izquierda hasta ponerlo sobre la bandeja reticulada y dejar aproximadamente 1-2 cm de espacio entre el producto y la orilla interiora del telar de soldadura para que se pueda verificar el transito del aire por la termorretracción.*

**17-GOODS PACKAGING
17-VERPACKEN
17-CONDITIONNEMENT
17-CONFECCIÓN**

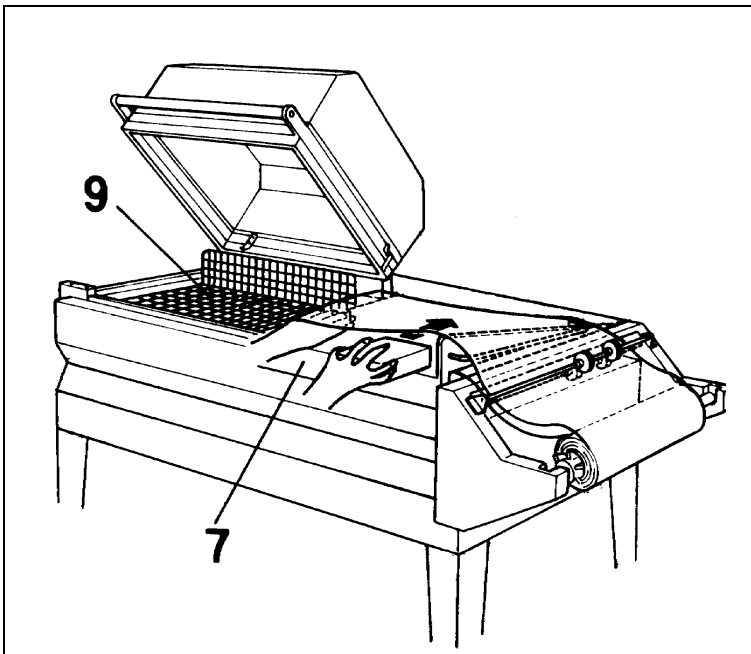
- GB** *By pushing the cover handle with a pressure up to 10-15 Kg. the cover rests on the sealing blade; by pinching the film, it is automatically sealed on the open sides (right and front). In case You have selected the function "SEALING +SHRINKWRAPPING" You will see the film shrink onto the product. Slightly decrease the pressure on the cover handle to allow film detach from the sealing area on the inside. With the right hand detach the film from the sealing blade towards the outside.*
- D** *Durch Drücken auf den Griff der Abdeckhaube (10 bis 15 Kg), legt dieser sich auf die Schweißklinge, wobei die Folie, durch einfaches Zusammendrücken, an den noch offenen Seiten (vorne und rechts) automatisch geschweißt wird. Wenn die Funktion "SCHWEISSEN + SCHRUMPFEN" gewählt worden ist, kann das Schrumpfen der Folie im Innern der Abdeckhaube beobachtet werden. Durch Verringern des Drucks auf den Haubengriff wird im Innern der Haube das Loslösen der Folie von der Schweißklinge erzielt. Auf der Außenseite wird die Folie durch leichtes Ziehen mit der rechten Hand losgelöst.*
- F** *Imprezmez une pression de 10 à 15 Kg sur la poignée de la cloche; elle va se placer sur la lame soudeuse. Suite au simple pincement de la pellicule, le côté ouvert se soudent automatiquement (à droite et devant). Si vous avez sélectionné "SOUDAGE + THERMORETRACTION", vous pouvez voir que la pellicule se rétracte et enveloppe le produit. Réduisez ensuite la pression sur la poignée de la cloche pour que la pellicule puisse se détacher de l'endroit où se fait le soudage à l'intérieur. De la main droite, détachez la pellicule des lames soudeuses en tirant vers l'extérieur.*
- E** *Empujando la manija de la campana, con una fuerza de 15 Kg, esta se apoya sobre la cuchilla soldante. Apretando el film se realiza automaticamente la soldadura del film en los lados abiertos (derecho et frontal). Si aveis seleccionado la función "SOLDADURA Y TERMORRETRACCION", vereis el film retraerse alrededor del producto, disminuir entonces la presión sobre la manija de la campana en modo de permitir la separación del film de la zona de soldadura interna. Con la mano derecha, ayudar al despegado del film de la cuchilla soldante, hacia el exterior.*

REGOLAZIONE ED APPRONTAMENTO MACCHINA

16-INTRODUZIONE DELL'OGGETTO DA CONFEZIONARE

Sollevare con la mano sinistra il bordo del film sul piatto di confezionamento (7).

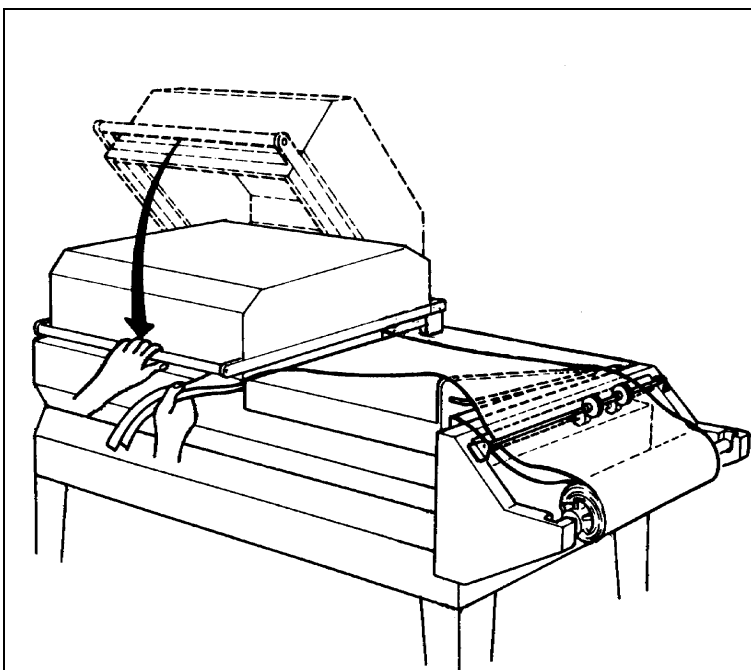
Introdurre con la mano destra il prodotto nel film e farlo scorrere verso sinistra fino a depositarlo sul piatto retinato (9) lasciando circa 1-2 cm di spazio tra il prodotto ed il telaio interno di saldatura in modo da permettere il passaggio dell'aria per la termoretrazione.



17-CONFEZIONAMENTO

Premendo sulla maniglia della campana con una pressione di circa 15 Kg. questa va ad appoggiarsi sulla lama saldante. In questo modo avviene automaticamente la saldatura del film sui lati aperti (destra e di fronte).

Se avete selezionato la funzione "SALDATURA + RETRAZIONE" vedrete il film retrarsi attorno al prodotto, diminuite allora leggermente la pressione sulla maniglia della campana in modo da permettere lo stacco del film dalla zona di saldatura all'interno. Con la mano destra aiutate il distacco del film dalle lame saldanti verso l'esterno.



**LIMITS AND CONDITIONS IN THE USE OF MACHINE
EINSCHRÄNKUNGEN UND EINSATZBEDINGUNGEN DES GERÄTS
RESTRICTIONS ET CONDITIONS A L'EMPLOI DE LA MACHINE
LIMITACIONES Y CONDICIONES DE USO DE LA MAQUINA**

**18-MAX. PACKAGING SIZES
18-MAXIMALDIMENSIONEN DER PACKUNG
18-DIMENSIONS MAXI DE LA CONFECTION
18-DIMENSIONES MÁX. DE LA CONFECCIÓN**

DUO 43	DUO 54
a = mm 400	a = mm 500
b = mm 250	b = mm 380
c = mm 200	c = mm 250

- GB** **N.B.:** max. dimensions shown on above scheme are referring to the max. dimension of the single package. Refer to chapter 22. to get max. dimension of package (b x c); the addition of (b + c) is equal to film roll width 100 mm.
- D** **N.B.:** die in der Tabelle gezeigte Maße betreffen die max. dimension den einzelnen Packung. Bitte sich auf Kapitel 22. beziehen um Auskünfte über die max. Maße der Packung (b x c) zu haben. Die summe von (b + c) ist gleich der Folienbreite – 100 mm.
- F** **N.B.:** les dimensions max. indiqués dans le dessin se réfèrent à la mesure max. du chaque paquet. Pour ce qui concerne la dimension max. du paquet (b x c); il faut faire référence au chapitre 22. ou on explique que la somme de (b + c) est égale à la largeur de la bobine de film – 100 mm.
- E** **N.B.:** las medidas indicadas en la tabla se refieren a la medida máx. de cada una de las dimensiones. Para la medida máx. del paquete (b x c); hay que referirse al capítulo 22. donde se ve que, la suma de (b + c) es de todos modos igual al ancho de la bobina del film menos 100 mm.

**19-MACHINE OPERATION CONDITIONS
19-OPERATIVEN BEDINGUNGEN DER MASCHINE
19-CONDITIONS OPERATIONNELLES DE LA MACHINE
19-CONDICIONES OPERATIVAS DE LA MAQUINA**

- GB** Do not pack items whose surface is the same as the inner size of the welding frame. Leave at least 1-2 cm compared with the inner perimeter of the bell. Do not carry out shrink-wrapping on light products as the ventilation could lift them continuously inside the bell.
- D** Keine Verpackung durchführen, deren Oberfläche dem Innenraum des Schweißrahmens gleich ist. Der Rand der Packung muß wenigstens 1-2 cm dem inneren Perimeter der Glocke entfernt sein. Keine Temperaturrückziehung für Gegenstände durchführen, die zu leicht sind, da sie die Lüftung stets innerhalb der Glocke in die Höhe heben könnte.
- F** Ne pas effectuer de confections de superficie égale à l'intérieur du cadre de soudure. Laisser au moins 1-2 cm du périmètre interne de la cloche. Ne pas effectuer la thermo-rétraction pour des produits trop légers car la ventilation pourrait continuellement les soulever à l'intérieur de la cloche.
- E** No efectúes confecciones de superficie igual al interior del telar de soldadura. Dejar por lo menos 1-2 cm respecto al perímetro interior de la campana. No efectúes la termorretracción por productos más ligeros porque la ventilación podría levantarlos continuamente en el interior de la campana.

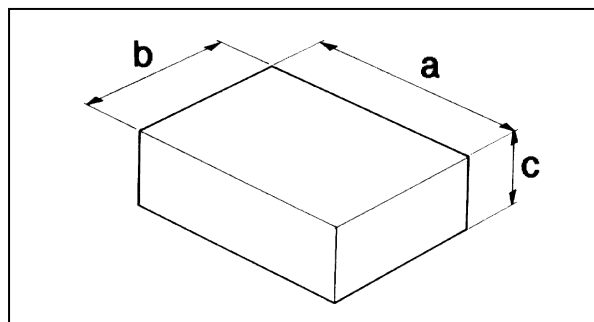
**20-ITEMS WHICH MUST NOT BE PACKED
20-WAS NICHT VERPACKT WERDEN DARF
20-CE QUI NE DOIT PAS ÊTRE CONFECTIONNÉ
20-LO QUE NO SE TIENE QUE CONFECCIONAR**

- GB** The products listed below must absolutely not be wrapped to avoid damages to the machine and serious injuries to the operator in charge: wet products, unstable products, liquids of any kind and density in fragile containers, flammable materials, explosive materials, pressurised gas cylinder of any kind, bulk and volatile powders, bulk materials with grain size smaller than the holes of the reticulated plate, any materials and products not listed but which might harm operator and cause damages to the machine.
- D** Um die Maschine permanent nicht zu beschädigen und Unfallrisiken dem Bediener zu entgehen, ist es absolut verboten die folgenden Produkte zu verpacken: Nasse Produkte, Flüssigkeiten jeder Art und Dichte in zerbrechlichen Behältern, Entflammare Produkte, Explodierbare Produkte, Spraydosen, mit oder ohne Treibgas, Losen Pulver oder staubförmige Produkte, Lose Produkte, die Kleiner als die Maschen des Haltegitters sind, Andere, hier nicht aufgezählte Produkte oder Materialien, die auf irgend eine Weise das Gerät beschädigen oder den Bediener in Gefahr bringen könnten.
- F** Evitez absolument d'emballer les produits que nous énumérons ci-après, étant donné qu'ils peuvent causer des dégâts définitifs et mettre les personnes en danger: produits mouillés, liquides de tous type et récipients fragiles, matières inflammables, matières explosives, sprays contenant du gaz sous pression ou autres, poudres libres et volatiles, matières libres pouvant passer à travers la grille, matières et produits de tout genre susceptibles de mettre l'utilisateur en danger et d'abîmer la machine.
- E** Para evitar dañar en manera permanente la máquina y evitar riesgos de accidentes al operador, esta prohibido embalar los siguientes productos: productos mojados, liquidos de cualquier tipo y densidad contenidos en contenedores fragiles, materiales inflamables, materiales explosivos, contenedores con gas a presión de cualquier tipo, materiales en polvo sueltos o volatiles, materiales sueltos con dimensiones más pequeñas del reticulado de la bandeja, eventuales materiales y productos no previstos que en cualquier manera puedan ser peligrosos para el operador y la máquina misma.

LIMITAZIONI E CONDIZIONI D'USO DELLA MACCHINA

18-DIMENSIONI MAX. DELLA CONFEZIONE

DUO 43	DUO 54
<i>a = mm 400</i>	<i>a = mm 500</i>
<i>b = mm 250</i>	<i>b = mm 380</i>
<i>c = mm 200</i>	<i>c = mm 250</i>



N.B.: le misure indicate nella tabella si riferiscono alla misura max. della singola dimensione.

Per la misura max della confezione ($b \times c$) bisogna comunque fare riferimento al capitolo **22.**, dove si vede che, la somma di ($b + c$) è comunque uguale alla larghezza della bobina del film meno 100 mm.

19-CONDIZIONI OPERATIVE DELLA MACCHINA

NO !

- Non eseguire confezioni di superficie uguale all'interno del telaio di saldatura. Lasciare almeno 1-2 cm rispetto al perimetro interno della campana.
- Non eseguire la termoretrazione per prodotti troppo leggeri in quanto la ventilazione potrebbe sollevarli continuamente all'interno della campana.

20-CIO' CHE NON SI DEVE CONFEZIONARE

E' assolutamente vietato confezionare i seguenti tipi di prodotti per evitare di danneggiare in modo permanente la macchina, oltre che provocare rischi di infortuni all'operatore addetto.



- Prodotti bagnati
- Prodotti instabili
- Liquidi di qualsiasi tipo e densità in contenitori fragili
- Materiali infiammabili
- Materiali esplosivi
- Bombolette con gas a pressione o di qualsiasi tipo
- Polveri sciolte e volatili
- Materiali sciolti con dimensioni piu' piccole dei fori del piatto retinato
- Eventuali materiali e prodotti non previsti che possano in qualche modo essere pericolosi per l'utente e provocare danni alla macchina stessa

**FILM FEATURES
FOLIEEIGENSCHAFTEN
CARACTERISTIQUES DE LA PELLICULE
CARACTERISTICAS DEL FILM**

**21-FILMS TO BE USED
21-FOLIENTYP ZU BENÜTZEN
21-PELLICULE À UTILISER
21-FILMS PARA EMPLEAR**

- GB** Machine can work with all shrinkwrapping films with thickness 15-50 micron manufactured by "MINIPACK-TORRE S.p.A.". The special features of our films (which may be customized with drawings and text) assure their outstanding reliability, with regard both to compliance with laws in force and to an excellent machine performance.
- D** Das Gerät arbeitet mit allen der von Fa. "MINIPACK-TORRE S.p.A." hergestellten und vertriebenen Filmarten der Schichtstärke 15-50 micron. Die besonderen Eigenschaften der von uns hergestellten Filme (auch mit Abbildern und Schriftzügen unserer Kunden) garantieren die Übereinstimmung mit den bestehenden Vorschriften und das bestmögliche Funktionieren unserer Geräte.
- F** La machine fonctionne avec toutes les pellicules thermorétractables de 15 à 50 microns d'épaisseur, produites et commercialisées par "MINIPACK-TORRE S.p.A." Nos pellicules ont des caractéristiques spéciales (dessins et inscriptions personnalisés) qui garantissent totalement la sécurité et le fonctionnement de nos machines.
- E** La máquina puede trabajar con todos los film termorretraibles con espesores comprendidos entre 15 y 50 micras producidos y vendidos por "MINIPACK-TORRE S.p.A." Las características especiales de nuestros film (también con dibujos y escrituras personalizadas por el cliente) dan garantías de seguridad sea debido a que se encuentran dentro las normas impuestas por las leyes vigentes, que por el lado de la seguridad de un optimo funcionamiento de nuestras máquinas.

DUO 43

A = mm 500 MAX
D = mm 300 MAX
d = mm 77

DUO 54

A = mm 600 MAX
D = mm 300 MAX
d = mm 77

**22-CALCULATION BAND A
22-WIE DER A-STREIFEN BERECHNET WERDEN MUß
22-CALCUL DE LA BANDE A
22-CALCULO FAJA A**

- GB** Band A = b + c + 100 mm
- D** Fläche A = b + c + 100 mm
- F** Bande A = b + c + 100 mm
- E** Faja A = b + c + 100 mm

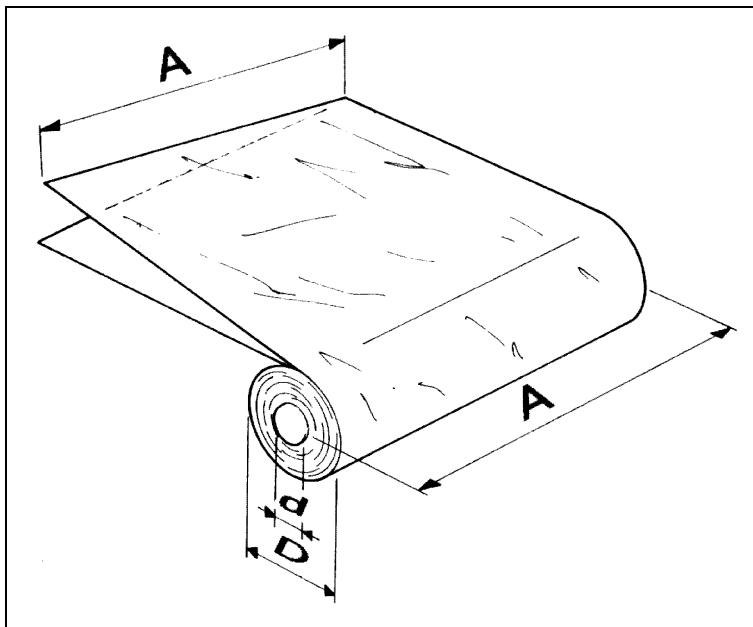
CARATTERISTICHE DEL FILM

21-FILMS DA ADOPERARE

La macchina può lavorare con tutti i films termoretraibili con spessore da 15 a 50 micron.

Per garantire i migliori risultati è consigliato l'utilizzo dei films commercializzati dalla MINIPACK-TORRE S.p.A.

Le speciali caratteristiche dei nostri films (anche con disegni e scritte personalizzate del cliente) danno garanzie di affidabilità sia dal lato della corrispondenza alle normative di legge vigenti, che dal lato sicurezza di ottimo funzionamento delle nostre macchine.



DUO 43

A = mm 500 MAX

D = mm 300 MAX

d = mm 77

DUO 54

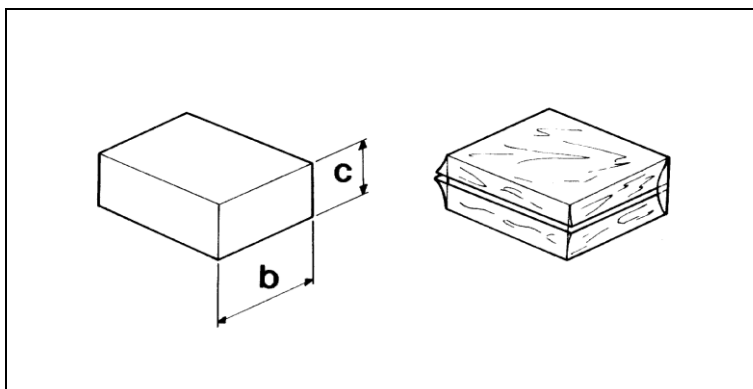
A = mm 600 MAX

D = mm 300 MAX

d = mm 77

22-CALCOLO DELLA FASCIA A

Fascia A = b + c + 100mm



**SAFETY STANDARDS
SICHERHEITSMABNAHMEN
NORMES DE SECURITE
NORMAS DE SEGURIDAD**

**23-WARNINGS
23-WARNUNGEN
23-AVERTISSEMENTS
23-ADVERTENCIAS**

GB Do not touch the sealing blade (11) soon after sealing by reaching beyond the safety guard (12). Danger of burns due to residual heat on the sealing blade.

D Sofort nach dem Schweißvorgang darf die Schweißklinge (11) nicht über die Schutzbarriere (12) hinweg angefaßt werden. Es besteht die Möglichkeit, sich durch in der Schweißklinge verbliebene Restwärme zu verbrennen.

F Après le soudage, ne franchissez jamais la barrière de protection contre les accidents (11) pour toucher la lame soudeuse (12). La chaleur résiduelle de la lame peut provoquer des brûlures.

E No toques la lamina soldadora (11) súbito después la soldadura, sobrepasando con la mano la barrera de protección antinfortunio (12). Posibilidad de quemaduras por el calor residual sobre la lamina soldadora.

GB Do not keep on sealing in case the sealing blade breaks (11) but replace it at once.

D Nicht mit gebrochener Schweißklinge schweißen (11). In diesem Fall muß die Schweißklinge sofort ersetzt werden.

F Renoncez au soudage si la lame est cassée (11). Remplacez-la immédiatement.

E No procedas en la soldadura en el caso de ruptura de la lamina soldadora (11). Proveer inmediatamente a su substitución.

NORME DI SICUREZZA

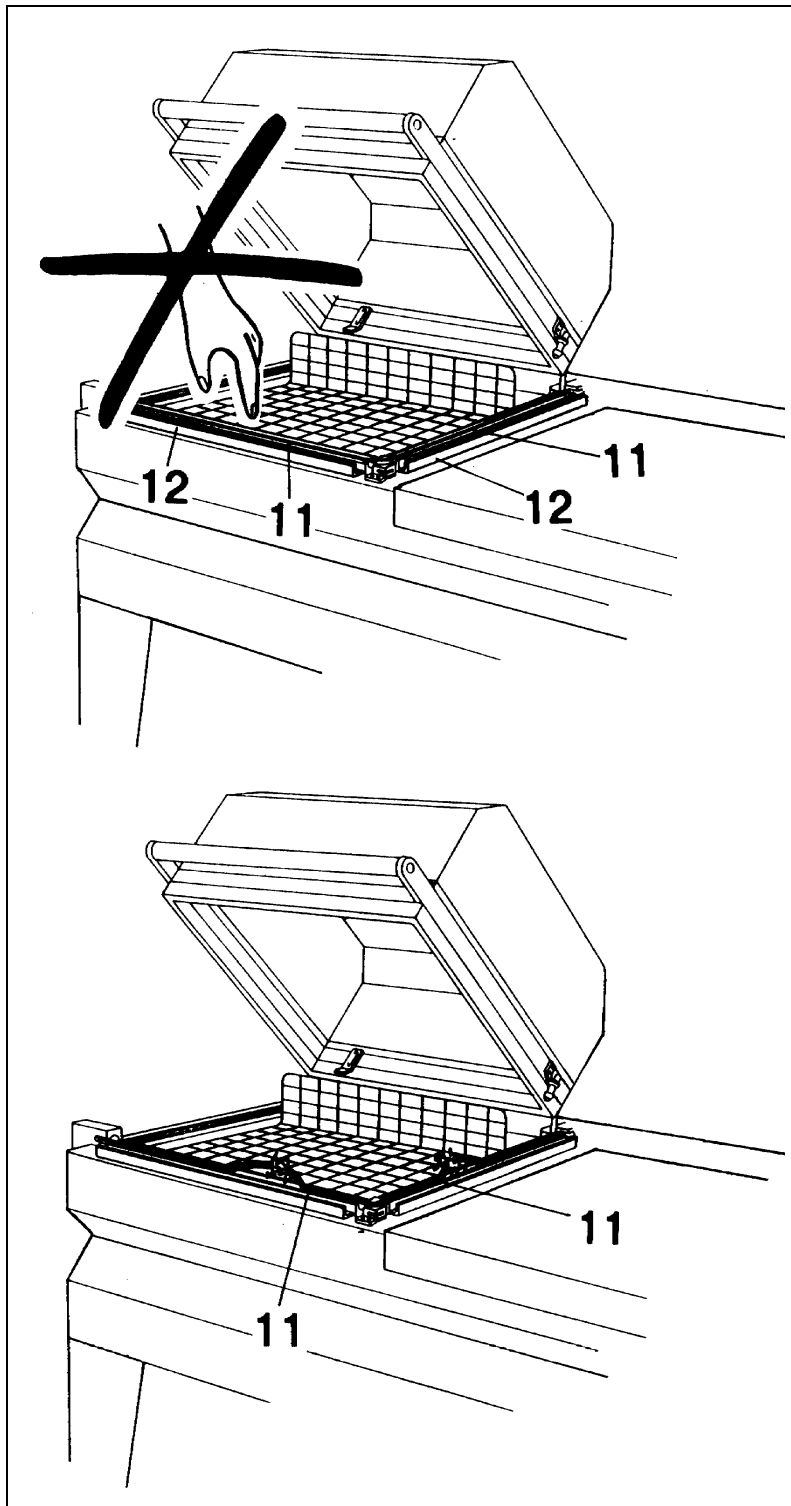
23-AVVERTIMENTI



Non toccare la lama saldante (11) subito dopo la saldatura, oltrepassando con la mano la barriera antinfortunistica (12). Possibilità di scottature dovute al residuo calore sulla lama saldante (11).



Non procedere nella saldatura nel caso di rottura della lama saldante (11). Provvedere immediatamente alla sua sostituzione.



**SAFETY STANDARDS
SICHERHEITSMABNAHMEN
NORMES DE SECURITE
NORMAS DE SEGURIDAD**

**23-WARNINGS
23-WARNUNGEN
23-AVERTISSEMENTS
23-ADVERTENCIAS**

GB Do not touch the chamber closing flap (13) during warm-up function. Danger of burns.

D Während der Heizphase ist es angebracht, die Schließklappe des Wärmegenerators (13) nicht anzufassen, da Verbrennungsgefahr besteht.

F Ne touchez jamais la plaque qui isole le poumon (13) pendant la phase de chauffage. Vous pourriez vous brûler

E No tocar la palita de cierre del pulmón (13) durante la fase de calentamiento. Posibilidad de quemarse.

GB Do not touch the fan while moving or using the machine without the reticulated plate (9).

D Der rotierende Ventilator darf nicht angefaßt werden, der Betrieb ohne Haltegitter ist nicht angebracht (9).

F Ne touchez pas le ventilateur lorsqu'il fonctionne; ne faites jamais marcher la machine sans grille (9).

E No tocar las paletas del ventilador en movimiento o utilizar la máquina sin la bandeja reticulada (9).

GB Make sure film roll is properly lodged (14).

D Sicherstellen, daß die Folierolle sich in ihrer Halterung (14) befindet.

F Assurez-vous que le rouleau de pellicule soit bien placé dans son logement (14).

E Comprobar que la bobina de film este colocada en su sede (14).

ATTENTION !

GB Every time you turn off the machine, it is recommended to leave the upper hood opened.

ACHTUNG !

D Jedesmal die maschine man abschalt, ist es empfohlen die hohe haube geoffnet lassen.

ATTENTION !

F Chaque fois que on ferme la machine, il est recommandé de laisser la cloche superieure ouverte.

ATENCIÓN !

E Cuando no se utiliza la maquina dejar siempre la puerta superior abierta.

NORME DI SICUREZZA

23-AVVERTIMENTI



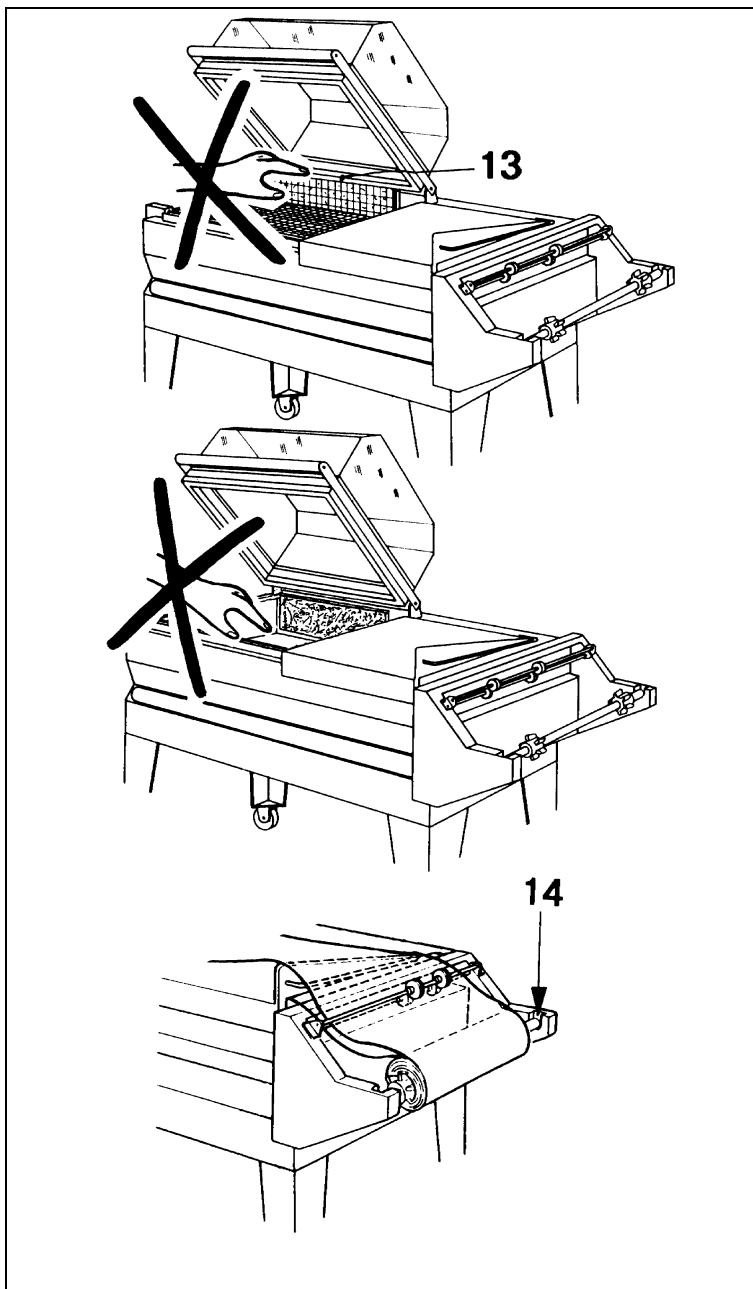
Non toccare la paletta di chiusura polmone (13) durante la fase di riscaldamento. Possibilità di scottatura.



Non toccare la ventola in movimento o utilizzare la macchina senza il piatto retinato (9).



Assicurarsi che la bobina film sia alloggiata nella sua sede (14).



ATTENZIONE!

OGNI VOLTA CHE SI SPEGNE LA MACCHINA SI RACCOMANDA DI LASCIARE LA CAMPANA SUPERIORE APERTA (COME IN FIGURA).

**ORDINARY MAINTENANCE
WARTUNG DER MASCHINE
MANUTENTION ORDINAIRE
MANUTENCION ORDINARIA**

**24-PRECAUTIONS FOR ORDINARY MAINTENANCE INTERVENTIONS
24-MABNAHMEN, DIE GETROFFEN WERDEN MÜSSEN, BEVOR WARTUNGSARBEITEN DURCHGEFÜHRT WERDEN
24-PRECAUTIONS POUR LES INTERVENTIONS DE MANUTENTION ORDINAIRE
24-PRECAUCIONES PARA INTERVENCIONES DE MANUTENCIÓN ORDINARIA**

- GB** BEFORE PROCEEDING TO MAINTENANCE, SWITCH THE MACHINE OFF AND DISCONNECT IT BY OPERATING ON THE MASTER SWITCH.
- D** VOR DER INSTANDHALTUNG MUß DAS GERÄT AUSGESCHALTET UND DURCH BETÄTIGEN DES HAUPTSCHALTERS VOM NETZ GETRENNT WERDEN.
- F** AVANT D'EFFECTUER L'ENTRETIEN DE LA MACHINE, ÉTEIGNEZ-LA ET ÉLIMINEZ LA TENSION AU MOYEN DE L'INTERRUPTEUR GÉNÉRAL.
- E** ANTES DE EFECTUAR LAS OPERACIONES DE MANTENIMIENTO APAGAR LA MÁQUINA Y INTERRUMPIR LA TENSIÓN DESCONECTANDO EL INTERRUPTOR GENERAL.

**25-CLEANING OF SEALING BLADE
25-REINIGUNG DER SCHWEIßKLINGE
25-NETTOYAGE DE LA LAME DE SOUDURE
25-LIMPIEZA LAMINA SOLDADURA**

- GB** Using a dry cloth, wipe off the residues clinging to the sealing blade: do this at once after sealing since the residues are easier to remove when still warm.
Periodically lubricate the sealing blade with the grease supplied with the machine.
- D** Entfernen aller Folierückstände auf der Schweißklinge mit Hilfe eines Lappens; dies sollte sofort nach einem Schweißvorgang durchgeführt werden, damit die noch warmen Reste leicht entfernt werden können.
Periodisch die schweißende Klinge mit dem mitgelieferten fett schmieren.
- F** A l'aide d'un chiffon sec, nettoyez les résidus de pellicule qui se sont déposés sur la lame tout de suite après le soudage: les résidus sont encore chauds et s'enlèvent plus facilement.
Lubrifier périodiquement la lame de soudure avec le graisse délivré avec la machine.
- E** Remover con un paño seco los residuos de film que se pueden haber depositado sobre la lamina soldadora; efectuar esta operación enseguida al fin de una soldadura de manera tal que los residuos, aún calientes, puedan sacarse facilmente.
Lubricar periódicamente la lamina soldadora con la grasa en provisión con la máquina.

**26-REMOVAL OF SCRAPS OF PLASTIC FILM AND VARIOUS MATERIALS
26-ENTFERNEN VON FOLIERESTEN U.A.
26-ELIMINATION DE RESIDUS PLASTIQUES ET AUTRES
26-REMOCIÓN DE RECORTES DE FILM PLÁSTICO Y VARIOS**

- GB** Wait for the machine to cool down completely before removing any scraps stuck to the hot parts of the machine (e.g. , on the flaps of the heat chamber). If the lower cover requires cleaning (where the fan is installed), remove the reticulated plate and take out any pieces that may have fallen inside.
For a more careful cleaning of the lower bell we recommend to use a vacuum cleaner.
- D** Vor dem Entfernen eventuell verbliebener Foliereste von den beheizten Teilen des Geräts (wie der Abdeckung des Wärmegenerators) abwarten, bis das Gerät ausreichend abgekühlt ist. Sollte es erforderlich sein, den unteren Teil des Schrumpfraumes zu reinigen, wird das Haltegitter entnommen, danach werden die ins Innere gefallenen Foliestücke entfernt. Für eine sorgfältigere Reinigung der unteren Glocke, wird die Verwendung eines Staubsaugers warm empfohlen.
- F** Pour éliminer les résidus de pellicule qui se sont déposés sur les éléments chauds (comme la plaque de fermeture du poumon), attendez que la machine se soit refroidie. Si vous devez nettoyer la cloche inférieure (logement du ventilateur), enlevez la grille pour pouvoir éliminer les résidus à l'intérieur.
Pour un nettoyage plus soigné de la cloche inférieure on conseille l'utilisation d'un aspirateur.
- E** Esperar que la máquina se enfríe antes de proceder a remover eventuales residuos de film depositados sobre las partes a alta temperatura de la máquina (ejemplo: sobre la paleta que abre el pulmón del calor).
En el caso de tener que limpiar la campana inferior (sede del ventilador), sacar la bandeja reticulada y asportar los trozos caídos en el interior. Para una limpieza más cuidada de la campana inferior se aconseja utilizar un aspirador.

MANUTENZIONE ORDINARIA

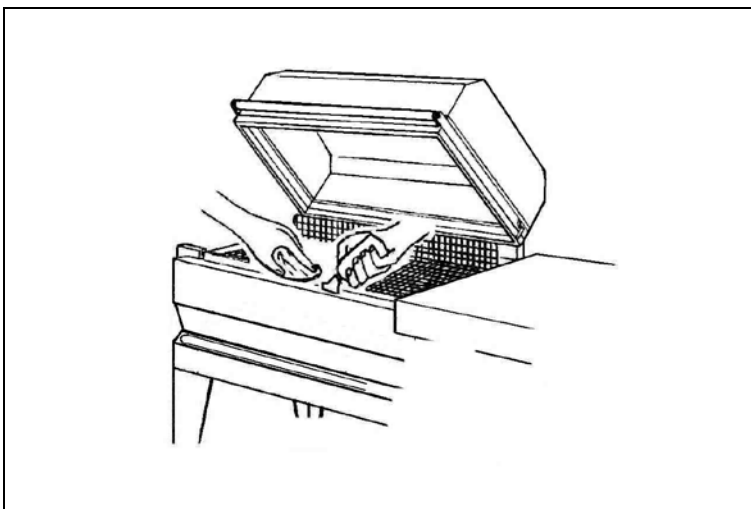
24-CAUTELE PER INTERVENTI DI MANUTENZIONE ORDINARIA

PRIMA DI EFFETTUARE LE OPERAZIONI DI MANUTENZIONE SPEGNERE LA MACCHINA AGENDO SULL'INTERRUTTORE GENERALE E TOGLIERE LA SPINA DALLA PRESA DI RETE.

25-PULIZIA LAMA SALDANTE

Rimuovere con un panno asciutto i residui di film che si possono depositare sulla lama saldante; effettuare questa operazione subito dopo una saldatura in modo che i residui, ancora caldi, possano essere asportati con facilità.

Lubrificare periodicamente la lama saldante con il grasso fornito in dotazione con la macchina.

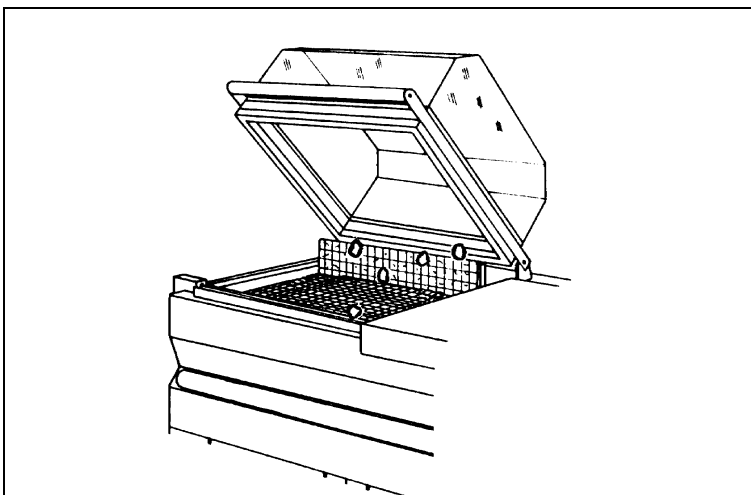


26-RIMOZIONE SFRIDI DI FILM PLASTICO E VARI

Attendere che la macchina si sia adeguatamente raffreddata prima di rimuovere eventuali residui di film depositati sulle parti calde della macchina (esempio sulla paletta apri polmone calore).

Nel caso di dover provvedere alla pulizia della campana inferiore (sede della ventola), rimuovere il piatto retinato ed asportare i pezzi caduti all'interno.

Per la pulizia della campana inferiore si consiglia di utilizzare un aspirapolvere.



**ORDINARY MAINTENANCE
WARTUNG DER MASCHINE
MANUTENTION ORDINAIRE
MANUTENCION ORDINARIA**

**27-MACHINE CLEANING
27-REINIGUNG DER MASCHINE
27-NETTOYAGE DE LA MACHINE
27-LIMPIEZA DE LA MAQUINA**

- GB** Use a cloth moistened with water for the cleaning of the machine. To clean the hood inside and outside we recommend to use a normal detergent. Do not use any detergents with solvents which could damage the hood and reduce its transparency. If the machine works in a dusty environment it is necessary to clean it more frequently inside as well as outside. It is especially recommended to vacuum-clean the dust which settles on the interior electrical components. To open the switch box again remove the 4 fastening screws.
- D** Für die Reinigung der Maschine verwenden Sie ein mit Wasser befeuchtetem Tuch. Für die Reinigung der Glocke wird die Verwendung eines Reinigungsmittels, sowohl für deren Außen- als auch für deren Innenseite empfohlen. Keine Lösungsmittel enthaltenden Reinigungsmittel verwenden, die der Glocke schaden und deren Durchsichtigkeit reduzieren könnten. Wenn die Maschine in einem staubigen Raum arbeitet, müssen sowohl deren Außen- als auch Innenseite häufiger gereinigt werden. Man empfiehlt, vor allem den Staub zu saugen, der auf den inneren Elektrobestandteilen liegt. Um den elektrischen Kasten aufzuziehen, ziehen Sie die 4 Feststellschrauben heraus.
- F** Pour le nettoyage de la machine utiliser un chiffon imbibé avec eau. Pour le nettoyage de la cloche on conseille de nettoyer autant l'extérieur que l'intérieur avec un détergent normal. Ne pas utiliser de détergents solvants qui pourraient abîmer la cloche et en diminuer sa transparence. Si la machine travaille dans un environnement poussiéreux il est nécessaire de nettoyer plus souvent soit l'extérieur que l'intérieur de cette dernière. On conseille surtout d'aspirer la poussière plus souvent soit à l'extérieur qu'à l'intérieur de cette dernière. On conseille surtout d'aspirer la poussière qui se dépose sur les composants électriques internes. Pour l'ouverture du tiroir électrique déplacer les 4 vis de fixation.
- E** Para la limpieza de la maquina utilizar un paño mojado con agua. Para la limpieza de la campana se conseja limpiar a la vez el exterior y el interior con un normal detergente por la limpieza de los cristales. No emplees detergentes con disolventes que podrían averiar la campana y reducir la transparencia. Si la maquina trabaja en ambiente polvoroso, es necesario limpiar con mayor frecuencia a la vez el exterior y el interior de la misma. Se conseja sobre todo aspirar el polvo que se coloca sobre los componentes eléctricos internos. Por la apertura de la caja eléctrica remover los 4 tornillos de fijación.

**28-RUBBER AND TEFLON REPLACEMENT
28-WIE TEFLON UND GUMMI ERSETZT WERDEN MÜSSEN
28-REPLACEMENT DE TEFLON ET DE CAOUTCHOUC
28-CAMBIO TEFLON Y GOMA**

- GB** When the teflon-strikers (15) are worn out, replace them with spare parts, paying attention that the application is linear and even. Before applying the Teflon self-adhesive strip clean the rubber part (16) with a detergent. If also the rubber (16) is damaged, replace it as follows:
1. remove the old rubber
 2. clean its housing
 3. apply some drops of glue in the housing
 4. insert the new rubber in a linear way
 5. clean the rubber with a detergent
 6. apply the self-adhesive teflon-strip
- D** Wenn die Anschläge aus Teflon (15) abgenutzt sind, ersetzen Sie sie durch Ersatzanschläge. Passen Sie auf deren lineare und ebenflächige Anbringung. Bevor Sie das Selbstklebeband aus Teflon anbringen, reinigen Sie den Gummi (16) mit einem Reinigungsmittel. Wenn sich der Gummi (16) auch als abgenutzt erweist, ersetzen Sie ihn auf folgende Weise:
1. den alten Gummi entfernen
 2. das Gehäuse, das ihn enthält, reinigen
 3. einige Klebetropfen in das Gehäuse selbst fallen lassen
 4. den neuen Gummi linear einlegen
 5. den Gummi mit einem Reinigungsmittel reinigen
 6. das Selbstklebeband aus Teflon anbringen
- F** Quand les éléments en Téflon (15) sont trop usés, les substituer avec les pièces de rechanges en faisant très attention à leur application. Nettoyer avec du détergent le caoutchouc (16) avant d'appliquer le ruban de téflon auto-adhésif. Si le caoutchouc (16) résulte aussi détérioré pourvoir à la substitution de façon suivante:
1. enlever le vieux caoutchouc
 2. nettoyer l'endroit qui le contient
 3. mettre quelques gouttes de colle dans le logement du caoutchouc
 4. Insérer le nouveau caoutchouc de façon linéaire
 5. Nettoyer le caoutchouc avec du détergent
 6. Appliquer le ruban de Téflon auto-adhésif
- E** Cuando las piezas en Teflon (15) están más utilizados, substituirlos con los de reserva teniendo muy cuidado a sus aplicación, lineal y llana. Limpiar con detergente la goma (16) antes de la aplicación de la cinta de Teflon autoadhesivo. Si también la goma (16) aparece utilizada, proveer a su substitución en la manera siguiente:
1. quitar la goma vieja
 2. limpiar la sede que la contiene
 3. poner algunas gotas de cola en la sede misma
 4. insertar la nueva goma en manera lineal
 5. limpiar la goma con detergente
 6. aplicar la cinta de Teflon autoadhesivo

MANUTENZIONE ORDINARIA

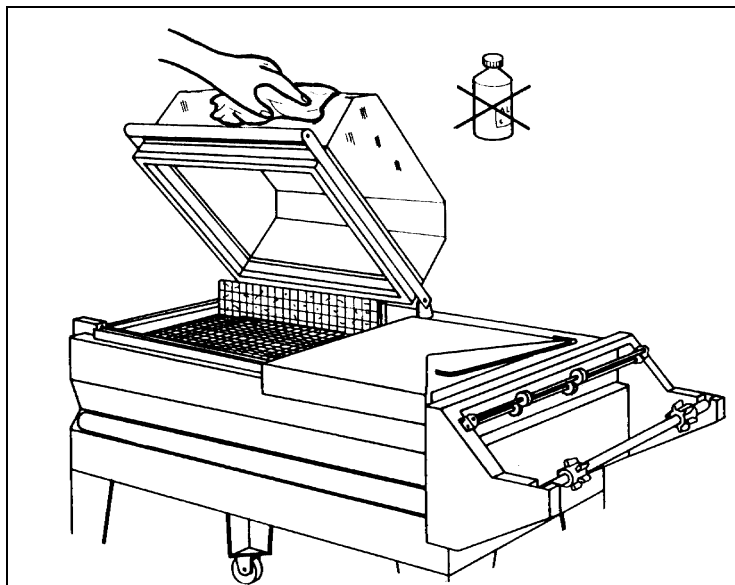
27-PULIZIA DELLA MACCHINA

Per la pulizia della macchina utilizzare un panno inumidito con acqua.

Per la pulizia della campana superiore si consiglia di pulire sia l'esterno che l'interno con un normale detergente per la pulizia dei vetri.

Non utilizzare detergenti con solventi che potrebbero danneggiare la campana e ridurre la trasparenza.

Se la macchina lavora in ambiente polveroso è necessario pulire con maggiore frequenza sia l'esterno che l'interno della stessa. Si consiglia soprattutto di aspirare la polvere che si deposita sui componenti elettrici interni. Per l'apertura del cassetto elettrico rimuovere le 4 viti di fissaggio.

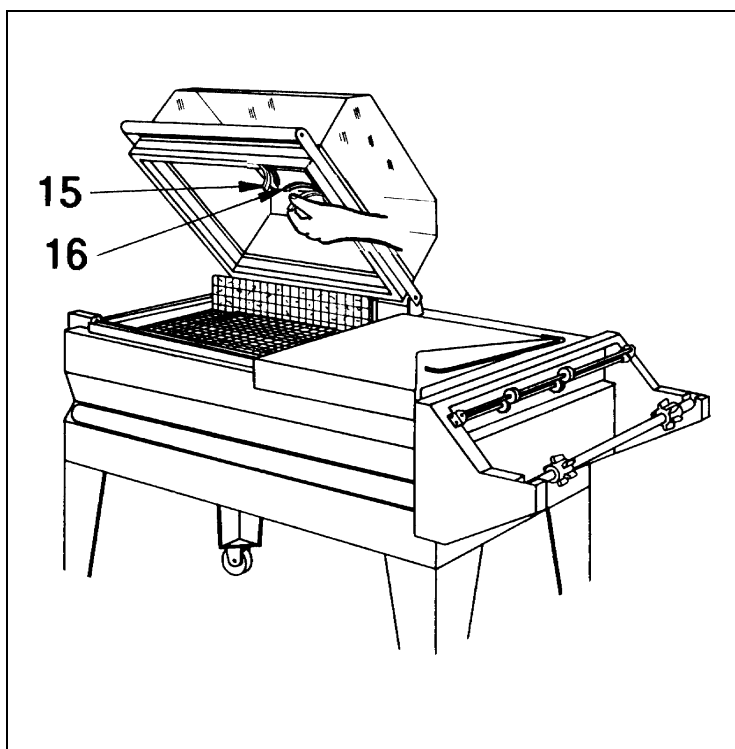


28-CAMBIO TEFLON E GOMMA

Quando i riscosti in teflon (15) sono troppo usurati, sostituirli con quelli di ricambio facendo molta attenzione alla loro applicazione, lineare e piana. Pulire con detergente la gomma prima dell'applicazione del nastro di teflon autoadesivo.

Se anche la gomma (16) risulta deteriorata provvedere alla sua sostituzione nel modo seguente:

1. togliere la gomma vecchia
2. pulire la sede che la contiene
3. mettere alcune gocce di colla vinilica, oppure nastro biadesivo, sul lato della gomma che va ad appoggiarsi sul fondo del canalino
4. inserire la nuova gomma in modo lineare
5. pulire la gomma con detergente
6. applicare il nastro di teflon autoadesivo



**ORDINARY MAINTENANCE
WARTUNG DER MASCHINE
MANUTENTION ORDINAIRE
MANUTENCION ORDINARIA**

**29-CHANGING THE SEALING BLADE
29-AUSWECHSELN DER SCHWEISSKLINGE
29-REEMPLACEMENT DE LA LAME SOUDEUSE
29-CAMBIO LAMINA SOLDADURA**

GB To replace the sealing blade (11) follow this procedure:

- Disconnect power to the machine
- Unscrew the three screws (17), (18), (19)
- Remove the old sealing blade
- Clean the housing and if necessary replace the insulating teflon (20) of the central clamp
- Insert the new sealing blade starting from the central clamp and tighten the screw (18)
- Trim the new sealing blade according to the holes of the pistons (21) and (22)
- Complete the insertion of the sealing blade in the whole housing
- Push the rear piston completely onwards (22) towards the sealing blade to make it enter the hole of the piston itself and then tighten screw (19)
- Push the front piston (21) completely onwards towards the sealing blade to make it enter the hole of the piston itself and then tighten screw (17)
- Trim the teflon projecting from the central clamp
- Make sure that the sealing blade (11) is well positioned and in tension

D Anweisungen für den Ersatz der Schweissklinge (11):

- Das Gerät ausschalten
- Schrauben (17), (18), (19) lösen
- Die alte Schweissklinge herausziehen
- Die Gehäuse reinigen und eventuell Teflon (20) der zentralen Klammer austauschen
- Die Schweissklinge von der zentralen Klammer stecken und die Schraube anziehen (18)
- Bündiges Angelen der Schweissklinge an die Kolben (21) und (22)
- Die Schweissklinge in den ganzen Gehäuse stecken
- Der rückseitige Kolben (22) nach der Schweissklinge andrücken so dass diese in den Spalt des Kolbens geht und Schraube anziehen (19)
- Der vordere Kolben (21) nach der Schweissklinge andrücken so dass diese in den Spalt des Kolbens geht und Schraube anziehen (17)
- Vorstehende Teflon von der zentralen Klammer anlegen
- Kontrollieren dass die Schweissklinge (11) gut und unter Spannung sitzt

F Pour remplacer la lame soudante (11) il faut suivre ces instructions:

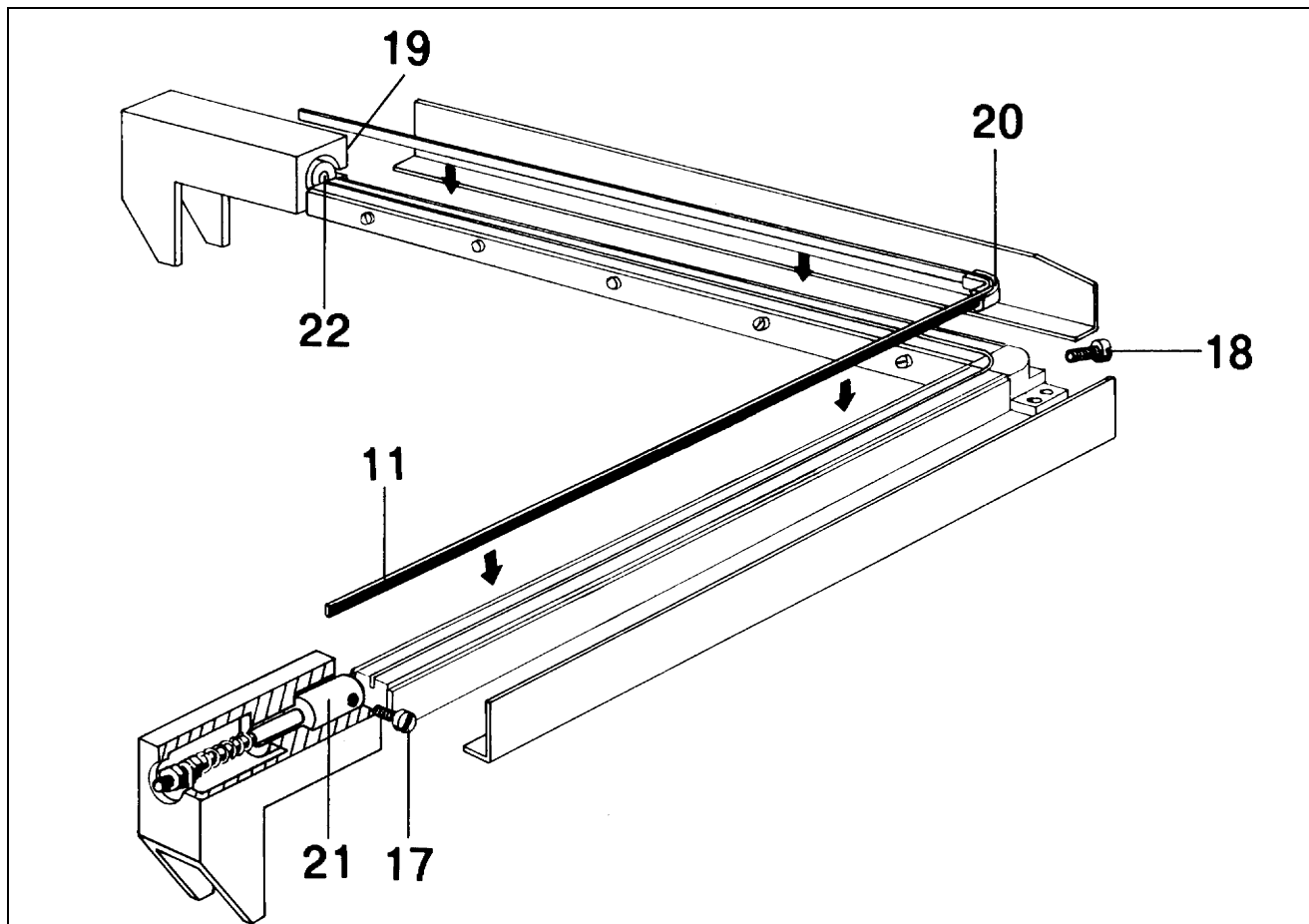
- Coupez tension à la machine
- Dévissez les trois vis (17), (18), (19)
- Enlevez la vieille lame soudante
- Nettoyez le logement et éventuellement remplacez le téflon isolant (20) du borne central
- Insérez la nouvelle lame soudante en commençant par le borne central et serrez la vis (18)
- Ebarbez la nouvelle lame soudante au trou des pistons (21) et (22)
- Complétez l'insertion de la lame soudante dans le logement
- Poussez le piston postérieur (22) vers la lame soudante pour la faire entrer dans le trou du piston et serrez la vis (19)
- Poussez le piston antérieur (21) vers la lame soudante pour la faire entrer dans le trou du piston et serrez la vis (17)
- Ebarbez le téflon qui avance du borne central
- Assurez-vous que la lame soudante (11) est bien placée et en tension

E Para substituir la lamina soldadora (11) seguire este procedimiento:

- Desenchufar la máquina
- Destornillar los 3 tornillos (17)-(18)-(19)
- Quitar la lamina soldadora vieja
- Limpiar la sede y si necesario substituir el Teflon aislante (20) del torno central
- Insertar la lamina soldadora nueva desde el torno central y estrechar el tornillo (18)
- Filetear la lamina soldadora nueva al hilo del agujero de los pistones (21) y (22)
- Completar la inserción de la lamina soldadora en toda la sede
- Empujar al final el pistón posterior (22) hacia la lamina soldadora en manera que esa entre en el agujero del mismo y estrechar el tornillo (19)
- Empujar al final el pistón anterior (21) hacia la lamina soldadora en manera que esa entre en el agujero del mismo y estrechar el tornillo (17)
- Filetear el Teflon saliente desde el torno central
- Asegurarse que la lamina soldadora (11) sea en buena posición y en tensión

MANUTENZIONE ORDINARIA

29-CAMBIO LAMA SALDANTE



Per sostituire la lama saldante (11) seguire questa procedura:

- *Togliere tensione alla macchina*
- *Svitare le 3 viti (17), (18), (19)*
- *Togliere la lama saldante vecchia*
- *Pulire la sede e se necessario sostituire il teflon isolante (20) del morsetto centrale*
- *Inserire la lama saldante nuova partendo dal morsetto centrale e stringere la vite (18)*
- *Rifilare la lama saldante nuova a filo del foro dei pistoncini (21) e (22)*
- *Completare l'inserimento della lama saldante in tutta la sede*
- *Spingere a fondo il pistoncino posteriore (22) verso la lama saldante in modo che questa entri nel foro dello stesso e stringere la vite (19)*
- *Spingere a fondo il pistoncino anteriore (21) verso la lama saldante in modo che questa entri nel foro dello stesso e stringere la vite (17)*
- *Rifilare il teflon sporgente dal morsetto centrale*
- *Assicurarsi che la lama saldante (11) sia posizionata bene ed in tensione*

**ORDINARY MAINTENANCE
WARTUNG DER MASCHINE
MANUTENTION ORDINAIRE
MANUTENCION ORDINARIA**

**30-WIRING DIAGRAM
30-SCHALTPLAN
30-SCHÉMA ELECTRIQUE
30-ESQUEMA ELÉCTRICO**

GB

IG Main switch	M1 Fan motor
FU Line fuse 10.3X38	M2 Fan motor
FU1 Board fuse 5X20	J Thermocouple
FU3 Magnet fuse 5X20	SQ1 Machine cycle limit switch
FU4 Auxiliary plug fuse 5X20	YA Shrinking magnet
FU5 Motor fuse 5X20	YB Sealing magnet
EH Oven resistors	KM1 Sealing blade contactor
EH1 Sealing blade heater	KM2 Heaters contactor
T1 Cutting transformer	FR Antinoise Filter

D

IG Hauptschalter	M1 Motor des Lüfterrads
FU Linienschmelzsicherung 10.3X38	M2 Motor des Lüfterrads
FU1 Schmelzsicherung der Karte 5X20	J Sonde
FU3 Schmelzsicherung des Magnets 5X20	SQ1 Maschinenzklus Endschalter
FU4 Schmelzsicherung der Zusatzsteckdose 5X20	YA Schrumpfmagnet
FU5 Schmelzsicherung des Motors 5X20	YB Schweißmagnet
EH Heizkörper	KM1 Schweißklingenzähler
EH1 Heizkörper der Schweißklinge	KM2 Heizkörperzähler
T1 Schnittransformator	FR Störungshemmender Filter

F

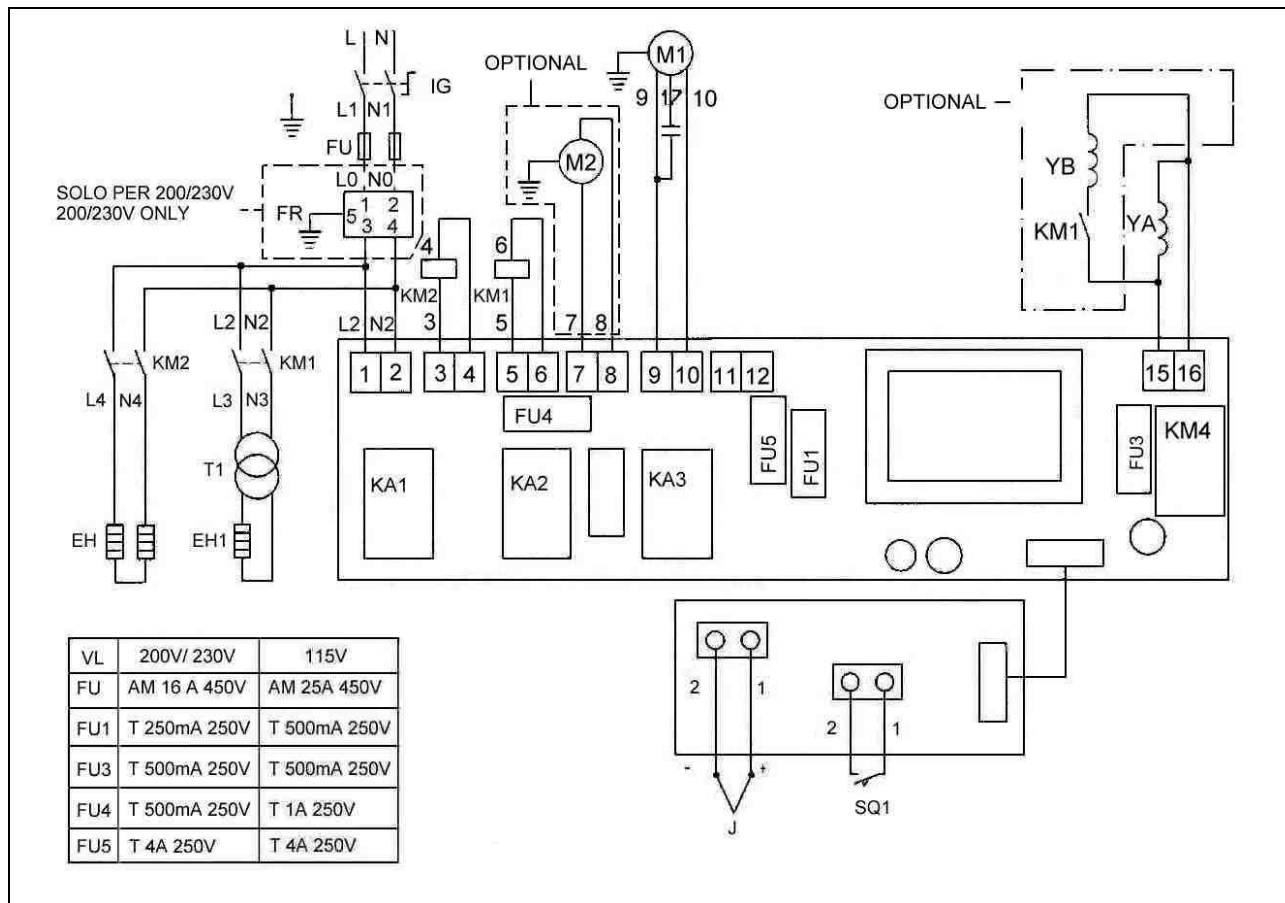
IG Interrupteur général	M1 Moteur ventilation
FU Fusible de ligne 10.3X38	M2 Moteur ventilateur
FU1 Fusible platine electronique 5X20	J Thermocouple
FU3 Fusible electro aimant 5X20	SQ1 Fin de course cycle machine
FU4 Fusible prise auxiliaire 5X20	YA Aimant de rétraction
FU5 Fusible moteur 5X20	YB Aimant de soudure
EH Résistor du four	KM1 Contacteur lame de soudure
EH1 Résistance lame de soudure	KM2 Contcteur résistance
T1 Transformateur de découpage	FR Filtre Antibrouillage

E

IG Interruptor general	M1 Motor ventalle
FU Fusible de la linea 10.3X38	M2 Motor ventalle
FU1 Fusible de la tarjeta 5X20	J Termocouple
FU3 Fusible del magneto 5X20	SQ1 Fin de carrera ciclo máquina
FU4 Fusible del toma corriente auxiliar 5X20	YA Imán de retracción
FU5 Fusible del motor 5X20	YB Imán de soldadura
EH Resistor horno	KM1 Contactor cuchilla de soldadura
EH1 Resistencia cuchilla de soldadura	KM2 Contactor resistencia
T1 Transformador de corte	FR Filtro Antiparasito

MANUTENZIONE ORDINARIA

30-SCHEMA ELETTRICO



IG Interruttore generale
FU Fusibile linea 10.3X38
FU1 Fusibile scheda 5X20
FU3 Fusibile magnete 5X20
FU4 Fusibile presa ausiliaria 5X20
FU5 Fusibile motore 5X20
EH Resistori
EH1 Resistenza lama saldante
T1 Trasformatore di taglio

M1 Motore ventola
M2 Motore ventilatore
J Termocoppia
SQ1 Finecorsa ciclo macchina
YA Magnete di retrazione
YB Magnete di saldatura
KM1 Contattore lama saldante
KM2 Contattore resistori
FR Filtro anti disturbo

**ORDINARY MAINTENANCE
WARTUNG DER MASCHINE
MANUTENTION ORDINAIRE
MANUTENCION ORDINARIA**

**31-SPARE PARTS
31-ERSATZTEILE
31-PIÈCES DETACHÉS
31-PARTICULARES DE RECAMBIO**

Code DUO 43 Codenummer DUO 43 Code DUO 43 Codigo DUO 43	Code DUO 54 Codenummer DUO 54 Code DUO 54 Codigo DUO 54	Item description Beschreibung der Teilen Dénomination des pièces Denomonación particular
S01A0404	S02A0404	Teflon liner Teflonstreifen Revêtement teflon Revestimiento teflon
FE385601	FE385602	Sealing blade Schweissklinge Lame soudeuse Cuchilla soldante
FM350008	FM350009	Upper neoprene rubber Obere Neoprengummi Caoutchouc néoprène supérieur Goma neoprene superior
FM350005	FM350006	Lower neoprene rubber Untere Neoprengummi Caoutchouc néoprène inférieur Goma neoprene inferior
S01A0305	S02A0305	Blade holder front/side bar Vordere/seitliche Klingehalter Stab Barre porte lame ant./lat. Barra anterior/lateral porta cuchilla
S0K00306	S0K00306	Blade holder complete clamp Komplett Klammer für Klingehalter Borne complet porte lame Borneo central completo
FE241011 (220V) FE240017 (200V) FE241012 (110V)	FE240019 (220V) FE240023 (200V) FE240029 (110V)	Motor Motor Moteur Motor
FM130001	FM130002	Screened plate Haltegitter Grille Bandeja reticulada
FM080025	FM080026	Upper hood Obere Glocke Cloche supérieure Campana superior
FM170001	FM170002	Torsion bar Federrehstab Barre de torsion Barra de torsion
S0K00604	S0K00604	Complete slotted microperforator Rädchen mit Nadeln Molette perforateur à gorge Rueda con cava completa
S0K00605	S0K00605	Complete needles microperforator Rädchen mit Gummianschlag Molette perforat. a picots Rueda con microperforador completa
FE381001 + FE381002 (220V) FE381005 + FE381006 (200V) FE381003 + FE381004 (110V)	FE381011 + FE381012 (220V) FE381019 + FE381020 (200V) FE381013 + FE381014 (110V)	Resistors Widerstände Résisteurs Resistores
S01A0602	S02A0602	Roll holder complete tube Komplett Rollenachse Tube porte bobine complet Tubo porta bobina completo
S0K01111	S0K01111	Fan Lüfter Rotor de ventilation Ventilador
FM195011	FM195012	Glass wool panel Glaswollmatte Laine de verre Panel lana de vidrio
FE440602 (220V) FE440601 (110V)	FE440612 (220V) FE440611 (110V)	Transformer Transformator Transformateur Trasformador

MANUTENZIONE ORDINARIA

31-PARTICOLARI DI RICAMBIO

Codice DUO 43	Codice DUO 54	Denominazione particolare
S01A0404	S02A0404	Rivestimento teflon
FE385601	FE385602	Lama saldante
FM350008	FM350009	Gomma neoprene superiore
FM350005	FM350006	Gomma neoprene inferiore
S01A0305	S02A0305	Barretta ant./lat. porta lama
S0K00306	S0K00306	Morsetto porta lama completo
FE241011 (220V) FE240017 (200V) FE241012 (110V)	FE240019 (220V) FE240023 (200V) FE240029 (110V)	Motore
FM130001	FM130002	Piatto retinato
FM080025	FM080026	Campana superiore
FM170001	FM170002	Barra di torsione
S0K00604	S0K00604	Rotellina con cava completa
S0K00605	S0K00605	Rotellina con aghi completa
FE381001 + FE381002 (220V) FE381005 + FE381006 (200V) FE381003 + FE381004 (110V)	FE381011 + FE381012 (220V) FE381019 + FE381020 (200V) FE381013 + FE381014 (110V)	Resistori
S01A0602	S02A0602	Tube porta bobina completo
S0K01111	S0K01111	Ventola
FM195011	FM195012	Pannello lana di vetro
FE440602 (200 / 220V) FE440601 (110V)	FE440612 (200 / 220V) FE440611 (110V)	Trasformatore

ORDINARY MAINTENANCE
WARTUNG DER MASCHINE
MANUTENTION ORDINAIRE
MANUTENCION ORDINARIA

32-DISASSEMBLING, DEMOLITION AND ELIMINATION OF RESIDUALS
32-DEMONTAGE, ABBAU UND ENTSORGUNG DER RÜCKSTÄNDE
32-DÉMONTAGE, DÉMOLITION ET ÉCOULEMENT DES RÉSIDUS
32-DESMONTAJE, DEMOLICIÓN Y DESECHO DE LOS RESIDUOS

GB



ATTENTION!

All operations about disassembling and demolition must be done by qualified personnel with mechanical and electrical expertise required to work in security conditions.

Proceed as follows:

1. disconnect machine from power mains
2. disassemble components

All wastes must be treated, eliminated or recycled according to their classification and to the procedures in force established by the laws in force in the country the equipment has been installed.

D



ACHTUNG!

Die Demontage- und Abbauarbeiten dürfen nur vom dafür qualifizierten Personal durchgeführt werden, das die zum sicheren Betrieb notwendigen mechanischen und elektrischen Fachkenntnisse besitzt.

Wie folgt vorgehen:

1. Die Maschine vom Stromnetz trennen
2. Die Bestandteile demontieren

Alle Rückstände müssen nach der Klassifizierung und nach den von den im Installationsort geltenden Gesetzen vorgeschrieben Prozeduren behandelt, entsorgt oder wiederverwertet werden.

F



ATTENTION!

Le démontage et la démolition doivent être confiées à personnel spécialisé ayant les compétences nécessaires à travailler ans conditions de sécurité.

Procéder de façon suivante:

1. disjoindre la machine de la tension de reseau
2. démonter les composants

Tous les résidus doivent être traités, écoulés et recyclés selon leur classification et selon les procédurs prévues par les normes en vigueur dans les pays où la machine est installée.

E



ATENCIÓN!

Las tareas de desmontaje y demolición se deben encargar a personal especializado en dichas actividades y dotado de los equipos mecánicos y eléctricos necesarios para trabajar en condiciones de seguridad.

Proceder de la siguiente manera:

1. desconectar la máquina de la red de alimentación eléctrica
2. desmontar los componentes

Cada uno de los residuos se debe tratar, desechar o reciclar en función de la clasificación y de los procedimientos previstos por la legislación vigente en el país de la instalación.

MANUTENZIONE ORDINARIA

32-SMONTAGGIO, DEMOLIZIONE E SMALTIMENTO RESIDUI



ATTENZIONE!

Le operazioni di smontaggio e demolizione devono essere affidate a personale specializzato a tali attività e dotato delle competenze meccaniche ed elettriche necessarie a lavorare in condizioni di sicurezza.

Procedere nel seguente modo:

- 1. scollegare la macchina dalla rete di alimentazione elettrica*
- 2. smontare i componenti*

Ciascun rifiuto deve essere trattato, smaltito o riciclato in base alla classificazione ed alle procedure previste dalla legislazione vigente nel paese di installazione.

33-CERTIFICATE OF GUARANTEE
33-GARANTIESCHEIN
33-CERTIFICAT DE GARANTIE
33-CERTIFICACIÓN DE GARANTIA

- GB** The guarantee runs for 12 months after the installation date under the conditions set forth on the instruction manual. Fill in the card with all data requested, tear out along the perforations and send in.
- D** Die Garantie gilt für den Zeitraum von 12 Monaten nach Aufstellung, zu den in der Bedienungsanleitung abgedruckten Bedingungen. Füllen Sie die Rückseite der Garantiekarte vollständig aus, reißen Sie sie entlang der perforierten Linie aus und senden Sie sie per Post an uns.
- F** La garantie est valable 12 mois à dater de l'installation, aux conditions du livret d'instructions. Veuillez remplir la carte postale, la détacher et nous l'envoyer.
- E** El período de garantía es de 12 meses a partir de la fecha de instalación a las condiciones descritas en el manual de instrucciones. Completar la parte posterior de la tarjeta postal en todas sus partes, cortar a lo largo de la línea punteada y enviar.

34-GUARANTEE CONDITIONS
34-GARANTIEBEDINGUNGEN
34-CONDITIONS DE GARANTIE
34-CONDICIONES DE GARANTIA

- GB** The guarantee runs for 12 months and goes into force on the installation date of the machine. The guarantee covers free replacement or repair of any parts due to defects arising from faulty material. The repairs or replacement are usually carried out at the manufacturer's, with transport or workmanship at buyer's charge. If the repair or replacement is carried out at the buyer's place, he shall bear the travelling, transfer and workmanship charges. Work under guarantee can be carried out exclusively by the manufacturer or by the authorized dealer. In order to be entitled to repairs under the guarantee, the faulty part must be sent for repair or replacement to the manufacturer or his authorized dealer. The return of such repaired or replaced part will be considered to be the performance of the guarantee. The guarantee is voided:
1. in case of failure to mail the CERTIFICATE OF GUARANTEE, duly filled in and signed, with in 20 days after the date of purchase.
 2. in case of inappropriate installation, power supply, misuse and mishandling by unauthorized persons.
 3. in case of changes made to the machine without prior agreement in writing by the manufacturers.
 4. if the machine is no longer the property of the first buyer.
- MINIPACK-TORRE S.p.A. are legally entitled to decline any responsibility for damage to persons or things in case of inappropriate installation or connection to the power mains or omission of connection to earth or in case of any mishandling of the machine.**
The manufacturers undertake to carry out any variations and changes made necessary by technical and operating requirements.
- D** Die Garantie gilt für den Zeitraum von 12 Monaten nach der Aufstellung der Geräts. Sie erstreckt sich auf den kostenlosen Austausch oder die Reparatur der von uns aufgrund von Werkstoffanomalien als fehlerhaft festgestellten Teile. Die Reparaturen oder der Austausch werden normalerweise im Herstellungswerk vorgenommen, wobei der Käufer die Transportkosten und den Arbeitslohn trägt. Sollte die Reparatur oder der Austausch beim Käufer vorgenommen werden, so trägt dieser die Reisekosten, das Tagelohn und den Arbeitslohn. Die Garantieleistungen werden ausschließlich durch den Hersteller oder durch autorisierte Fachhändler durchgeführt. Um Anrecht auf Garantieleistungen zu haben, muß das defekte Teil dem Hersteller oder dem autorisierten Fachhändler zugeschickt werden, damit die Reparatur oder der Austausch vorgenommen werden können. Die Rücklieferung eines solchen reparierten oder ausgetauschten Teils fällt unter die Erfüllung der Garantieleistungen. Die Garantie verfällt:
1. wenn die GARANTIEURKUNDE nicht innerhalb von 20 Tagen nach Zustellung des Geräts vollständig ausgefüllt und unterschrieben versandt wird.
 2. wenn das Gerät falsch aufgestellt, angeschlossen oder durch nicht autorisierte Personen fahrlässig bedient oder gehandhabt wird.
 3. wenn am Gerät vom Hersteller nicht schriftlich genehmigte Konstruktive Veränderungen vorgenommen werden.
 4. wenn das Gerät sich nicht mehr im Besitz des ersten Käufers befindet.
- Firma Minipack-Torre S.p.A. weist aufgrund bestehenden Rechts jede Haftung für Schäden an Personen oder Gegenständen zurück, sollte das Gerät falsch aufgestellt, falsch ans Stromnetz oder ohne Erdung angeschlossen werden oder wenn Änderungen am Gerät vorgenommen werden sollten. Der Hersteller behält sich das recht vor, aus technischen oder funktionellen Gründen Änderungen am Gerät vorzunehmen.**
- F** La garantie est valable 12 mois à dater de la l'installation de la machine. Cette garantie nous engage à échanger ou gratuitement toutes les pièces sur lesquelles nous trouvons un vice de matériel. Les réparations ou les échanges s'effectuent habituellement chez le fabricant; le transport ou la main-d'oeuvre sont aux frais du client. Si la réparation ou l'échange a lieu chez le client, c'est à ce dernier qu'incombent les frais de voyage, transfert et main-d'oeuvre. Les services afférents à la garantie doivent être pris en charge exclusivement par le fabricant ou le revendeur autorisé. Pour avoir droit à ces services, retournez la pièce défectueuse au fabricant ou au revendeur autorisé pour réparation ou échange. Le renvoi de la pièce réparée ou neuve est couvert par la garantie. La garantie tombe:
1. en cas de non-envoi postal du CERTIFICAT DE GARANTIE dûment rempli et signé dans les vingt jours qui suivent l'achat.
 2. en cas d'installation incorrecte, d'alimentation inadéquate, de négligence et de manipulation par toute personne non autorisée.
 3. en cas de modifications apportées à la machine sans le consentement écrit de la maison.
 4. au cas où le propriétaire de la machine ne serait plus le premeir acheteur.
- Minipack-Torre S.p.A. décline toute responsabilité, aux termes de la loi, pour les dommages aux personnes ou aux biens matériels qui dériveraient d'erreurs d'installation, de raccordement au réseau d'alimentation électrique ou de l'absence d'une mise à la terre et en cas de manipulations de la machine. Le fabricant se réserve le droit d'apporter toutes modifications répondant à des exigences techniques ou de fonctionnement.**
- E** El período de garantía es de 12 meses a partir de la fecha de instalación de la máquina. La misma consiste en la reparación o sustitución gratis de todas aquellas partes encontradas defectuosas. La reparación o sustitución se realizan en la sede de nuestra sociedad adebitando al comprador los gastos de transporte o mano de obra. Cuando la reparación o sustitución sean efectuadas en el domicilio del comprador, este sera tenido a pagar los gastos de viaje, trasferimientos y mano de obra. La asistencia en garantía es ejecutada exclusivamente por la casa madre o el vendedor autorizado. Para adquirir el derecho a la asistencia de garantía se ruega de enviar a la casa madre o al vendedor autorizado la pieza defectuosa, para que sea ejecutada la reparación o sustitución de la misma. La entrega de dicha pieza reparada o sustituida entra en las obligaciones de la garantía. La garantía viene anulada por:
1. no enviar a través del correo el CERTIFICADO DE GARANTIA, que acompaña la máquina al momento de la compra, completo en todas sus partes y firmado, entro 20 días de la compra misma.
 2. por una instalación errada, tensión de alimentación equivocada, negligencia en el utilizo o mantenimiento realizado por personas no autorizadas.
 3. por modificaciones efectuadas en la máquina sin el permiso escrito de la casa madre.
 4. cuando la máquina no es más de propiedad del primer comprador.
- La Minipack Torre S.p.A. declina a norma de ley cualquier responsabilidad por daños a personas o cosas cuando sea efectuada una instalación errada o una conexión a la red de alimentación errada, o la exclusión de la puesta a tierra o en caso de mantenimientos errados de la máquina. La casa constructora se reserva el derecho de realizar modificaciones y cambios según las exigencias tecnicas y de funcionamiento.**

33-CERTIFICATO DI GARANZIA

La Garanzia ha validità 12 mesi dalla data di installazione alle condizioni riportate sul libretto d'istruzioni. Compilare il retro della cartolina in ogni sua parte, strappare lungo la linea e spedire.

34-CONDIZIONI DI GARANZIA

La garanzia è valida 12 mesi e decorre dalla data di installazione della macchina. La garanzia consiste nella sostituzione o riparazione gratuita di tutte quelle parti riscontrate da noi difettose per anomalie di materiali. Le riparazioni o sostituzioni avvengono normalmente presso la casa costruttrice con l'addebito all'acquirente delle spese di trasporto o manodopera. Qualora le riparazioni o sostituzioni vengano eseguite presso la sede dell'acquirente, quest'ultimo sarà tenuto a pagare le spese di viaggio, trasferta e manodopera. Le prestazioni di garanzia vengono eseguite esclusivamente a cura della casa costruttrice o dal rivenditore autorizzato. Per avere diritto a prestazioni di garanzia inviare alla casa costruttrice od al rivenditore autorizzato il pezzo difettoso, perchè sia effettuata la riparazione o sostituzione. La riconsegna di tale pezzo riparato o sostituito, rientrerà nell'adempimento delle operazioni di garanzia. La garanzia viene annullata:

- 1. per il mancato immediato invio postale del CERTIFICATO DI GARANZIA al momento dell'acquisto, debitamente compilato e firmato entro 20 giorni.*
- 2. per la errata installazione, la inadeguata alimentazione, negligenza d'uso e manomissione da parte di persone non autorizzate.*
- 3. per modifiche effettuate sulla macchina senza il consenso scritto della casa.*
- 4. qualora la macchina non sia più proprietà del primo acquirente*

La MINIPACK-TORRE S.p.A. declina a termine di legge ogni responsabilità per danni a persone o cose qualora venga effettuata un'errata installazione o collegamento alla rete di alimentazione elettrica o esclusione della messa a terra od in caso di manomissioni della macchina stessa.

La casa costruttrice si riserva di approntare modifiche e cambiamenti secondo esigenze tecniche e di funzionamento.



**DICHIARAZIONE CE DI CONFORMITA'
EC DECLARATION OF CONFORMITY
EG KONFORMITÄTSERKLÄRUNG
DECLARATION CE DE CONFORMITE'
DECLARACION CE DE CONFORMIDAD**

Noi:
We:
Wir:
Nous:
Nosotros:

**MINIPACK-TORRE S.p.A.
Via Provinciale, 54
24044 DALMINE (BG)**

**dichiaro sotto la nostra esclusiva responsabilità che il prodotto
declare under our responsibility that the product
erklären unter unserer ausschließlichen Verantwortung daß, das in dieser Erklärung genannte Produkt
déclarons sous notre exclusive responsabilité que le produit
declaramos bado la nuestra esclusiva responsabilidad que el producto**

*macchina confezionatrice a film termoretraibile tipo:
thermoshrinkable film packing machine model:
Schrumpffolienverpackungsmaschine Typ:
machine confectionneuse à film thermoretractable modèle:
maquina confeccionadora con film termorretraibile tipo:*

DUO 43

DUO 54

N°

**è conforme a quanto prescritto dalle seguenti direttive e successive modifiche:
is in conformity with provision of following directives and their modifications:
ist im vebereinstimmung mit den Sicherheitszielen der Bestimmungen und Zuckünftige warianten:
est en conformité avec les normatives prevues par les suivantes directives et successifs modifications:
es conforme a quanto previsto de la directiva y sucesives modificaciones:**

**98/37/CE
89/336/CEE
73/23/CEE**

**E inoltre dichiariamo che sono state applicate le seguenti norme armonizzate:
And furthermore we declare that the following rules have been applied:
Und ausserden, wir bestaetigen dass, die folgenden bestimmungen angewandt sind:
Et de plus nous declarons que les normes suivantes ont été appliques:
Y además declaranos que han sido aplicadas las siguientes normas armonizadas:**

**EN 292-1
EN 292-2
EN 60335-1
EN 60204-1**

Dalmine, 15/02/1999

TORRE ing. FRANCESCO


Consigliere Delegato
Managing Director
Geschäftsführer
Conseiller Délégué
Consedero Delegato

Tipo
Type
Typ
Type
Tipo

Matricola
Serial n°
Kennummer
No. de série
No. de matrícula

Collaudo
Test n°
Abnahmeprüfung
Essai
Ensayo

Data di acquisto
Date of purchase
Einkaufdatum
Date d'achat
Fecha de compra

.....

Tipo
Type
Typ
Type
Tipo

Matricola
Serial n°
Kennummer
No. de série
No. de matrícula

Collaudo
Test n°
Abnahmeprüfung
Essai
Ensayo

CERTIFICATO DI GARANZIA
CERTIFICATE OF GUARANTEE
GARANTIESCHEIN
BULLETIN DE GARANTIE
CERTIFICADO DE GARANTIA



Data e timbro rivenditore
Date and dealer's stamp
Datum und stempel des verkaufers
Date et timbre du revendeur
Fecha y timbre del revendedor

Indirizzo acquirente
Customer address
Adresse des Abnehmers
Adresse de l'acheteur
Dirección del comprador

Data di acquisto
Date of purchase
Einkaufdatum
Date d'achat
Fecha de compra

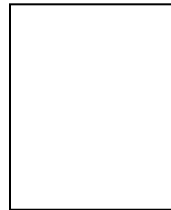
Minipack-torre S.p.A.

Via Provinciale, 54 - 24044 DALMINE (BG) - ITALY

Tel. (035) 563525 – Fax (035) 564945

E-mail: info@minipack-torre.it

Internet: www.minipack-torre.it



Spett.le

minipack-torre S.p.A.

Via Provinciale, 54
24044 DALMINE (BG)
ITALY

MADE IN ITALY