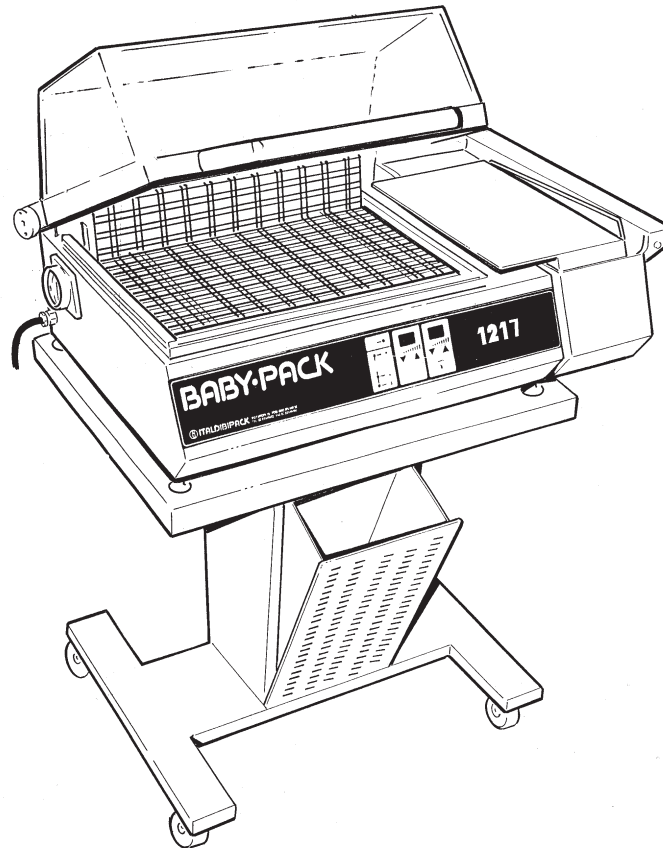


# DIBIPACK

## SHRINK-WRAPPING MACHINE

*Empaquetadoras para Termocontráctiles*



### BABYPACK 1217



**INSTRUCTION BOOK &  
Spare parts catalogue**

**INSTRUCCIONES &  
*Catálogo de las partes de  
recambio***

**Dibipack Inc.**

196 Coolidge Av. Englewood, N.J. 07631 Tel. : 201-871-8787 Fax : 201-871-8908  
Website : [www.dibipack.com](http://www.dibipack.com) - Email : [info@dibipack.com](mailto:info@dibipack.com)

# УПАКОВОЧНОЕ ОБОРУДОВАНИЕ



ПРОИЗВОДСТВО И ПОСТАВКА  
СЕРВИСНЫЙ РЕМОНТ  
ЗАПАСНЫЕ ЧАСТИ  
РАСХОДНЫЕ МАТЕРИАЛЫ

Диагностика, ремонт, сервисное обслуживание.

Запасные части и расходный материал: резина, тефлоновая лента, термонож (лезвие), гель для смазки.

Плѐнка термоусадочная полиолефиновая.

Система «Trade-In» – замена Вашего оборудования на новое и более производительное.



*На фото: запайщик Magnetic FL900 + туннель Magnetic T100*

ООО «АРДсистемы»

(495) 231-21-00

(812) 363-20-22

info@ardsystems.ru

[www.filmtrade.ru](http://www.filmtrade.ru)

[www.ardsystems.ru](http://www.ardsystems.ru)

# DIBIPACK

## MACHINE IDENTIFICATION DATA DATOS DE IDENTIFICACION DE LA MAQUINA

Manufacturer / Constructor:

**ITALDIBIPACK S.p.A. Via Europa, 35 - 20010 Pogliano Milanese (MI) - ITALY**

Model / Modelo: .....

Serial number / N. de matricula: .....

Manufacturing date / Año de construccion: .....

'EC' labelling / Marca 'CE': .....

**Attached:** Electric installation diagram .....

**Anexos:** Esquema instalación eléctrica .....

.....  
.....  
.....

Publishing code / Código publicación: **BABY PACK 1217 020401-REV. 0**

Issue: **April 2000 / Edición: Abril 2000**

The manual consists of 39 pages as follows: operating instruction cover page/Identification data/Compliance certification facsimile/Guarantee/Service Centres/ Operating instruction section, inclusive of progressive numbering from 1 to 26 / Spare parts catalogue cover page/Spare parts section inclusive of progressive numbering from 28 to 34.

La presente publicación está formada por 39 páginas como sigue:

Frontispicio manual / Datos de identificación / Facsímile Declaración de conformidad / Garantía / Centros de Asistencia / Sección manual con numeración progresiva de 1 a 26 / Frontispicio Catálogo de las partes de repuesto / Sección parte de recambio con numeración progresiva de 28 a 34.

**WARNING :** for any doubts on the operating instruction content, ask for to the service centre specifying the page number and the paragraph inclusive of the demanded operating procedure.

**ADVERTENCIA:** En caso de dudas sobre el contenido contactar al servicio de asistencia técnica para obtener aclaraciones citando el número de página y el párrafo con el procedimiento que les interesa.

**la sottoscritta** / the undersigned / el que suscribe:

## **ITALDIBIPACK S.p.A.**

**Via Europa, 35 - Pogliano Milanese (MI) - Italia**

certifica che il prodotto qui sotto indicato, nel modello da noi commercializzato, è conforme alle direttive CE nonchè agli standard di sicurezza e agli standard relativi ai singoli prodotti.

hereby certifies that, when leaving our factory, the unit indicated below is in accordance with the EEC guidelines, EEC standards of safety and product-specific EEC standards.

declara bajo su propia responsabilidad que la presente mercancía, objeto de la presente declaración, cumple con todas las exigencias de las normas de la Comunidad Europea, en lo que a normas técnicas, de homologación y de seguridad se refiere.

Descrizione del prodotto  
Description of the unit  
Descripción de la mercancía

### **Confezionatrice per termoretraibili**

**Shrink-wrapping machine**  
**Empaquetadora para termocontráctil**

Modello / Model/ Modelo

## **BABYPACK 1217**

Direttive CE  
EEC guidelines  
normas CE

**98/37 CEE (DM)**  
**73/23 CEE (DBT)**  
**93/68 CEE (DBT)**  
**89/336 CEE (EMC)**  
**92/31 CEE (EMC)**  
**93/68 CEE (EMC)**  
**EN-60204-1 (04-1998)**  
**EN-292-1.2 (11-1992)**

Pogliano Milanese  
15/04/00

Firma e carica societaria

## **GUARANTEE**

The guarantee is valid for a period of 12 (twelve) months from the date of delivery of the wrapping machine.

Any work carried out under warranty must be performed by **ITALDIBIPACK S.p.A.** or its authorized distributors.

During the guarantee period, **ITALDIBIPACK S.p.A.** will replace, free of charge, any parts found to be faulty due to hidden defects in the materials or defects due to the construction, working and assembly carried out in its factory, where the pieces to be replaced or the machine must be returned carriage paid.

In the case in which the replacement or repair must be carried out at the customer's premises, the labour, travelling expenses and accommodation of the technicians or installers will be at the total expense of the customer.

The guarantee explicitly excludes all those pieces subject to normal wear (such as sealing blades, Teflon tape, rubbers, seals, etc.) and electrical parts.

The supplier is liable for faults deriving from the normal use of the machine, and not for those deriving from:

- **incorrect installation;**
- **lack of maintenance;**
- **incorrect machine use;**
- **tampering or repairs carried out by the customer;**
- **unauthorized modifications;**
- **connection to incorrect power supply;**
- **in the case in which the machine is no longer the property of the original purchaser;**
- **use in a different manner than that described in the instructions.**

Furthermore, **ITALDIBIPACK S.p.A.** will not be liable for any damage to people or property distinct from the machine covered by the guarantee, nor for any loss of production.

**ITALDIBIPACK S.p.A.** refuses all liability for damage caused to people or property in the case in which the machine is not earthed.

## **GARANTÍA**

*La garantía dura 12 meses (doce) a partir de la fecha de entrega de la máquina empaquetadora.*

*Las intervenciones en garantía están efectuadas exclusivamente por **ITALDIBIPACK S.p.A.** o por los revendedores autorizados de la empresa misma.*

*Para el periodo de garantía **ITALDIBIPACK S.p.A.** tendrá que sustituir gratuitamente todas las partes en las que se hallen defectos ocultos de los materiales o de fabricación, elaboración o montaje en la propia sede donde las piezas a sustituir o la máquina habrá llegado puerto franco.*

*En caso de que las sustituciones o arreglos se tengan que efectuar en el lugar de instalación de la máquina, los gastos de mano de obra, viaje y comidas de los técnicos o montadores serán enteramente a cargo del cliente.*

*Están expresamente excluidas de la garantía todas las partes por las que se prevé un normal desgaste (como cuchillas soldadoras, teflón, gomas, guarniciones, etc.) así como las partes eléctricas.*

*El proveedor es responsable de los defectos que derivan del uso normal de la máquina y no por los derivados de:*

- *instalación equivocada;*
- *falta de mantenimiento;*
- *uso incorrecto de la máquina;*
- *modificaciones o arreglos efectuadas por el cliente;*
- *modificaciones efectuadas sin autorización;*
- *alimentación eléctrica inadecuada;*
- *en caso la máquina ya no sea de propiedad del primer comprador;*
- *utilización diferente de las instrucciones.*

*Además, **ITALDIBIPACK S.p.A.** no será responsable por eventuales daños a personas y cosas diferentes de la máquina objeto de la garantía, ni de una eventual producción fallida.*

**ITALDIBIPACK S.p.A** declina cualquier responsabilidad por daños a personas y cosas en caso no se efectúe la conexión a tierra de la máquina.



196 Coolidge Av. Englewood, N.J. 07631  
Tel. : 1-201-871-8787 Fax : 1-201-871-8908  
Website : [www.dibipack.com](http://www.dibipack.com) - Email : [info@dibipack.com](mailto:info@dibipack.com)

**SERVICE CENTERS**  
***CENTRO DE ATENCION AL CLIENTE***

**ITALDIBIPACK S.p.A.**

Via Europa 35 - 20010 Pogliano Milanese (MI)  
Tel. 02 939646200 - Fax 02 93548586

**ITALDIBIPACK CENTER**

Via del Mare, 32/a - 00040 Pomezia (Roma)  
Tel. 06-9100417

**ITALDIBIPACK IBERICA S.L.**

C/Molino 14, Pol. Ind. Cadesbank  
Ripollet (BARCELONA) ESP. Tel.: ++34/93/5808338 Fax: ++34/93/6917919

**BIPACK FRANCE SARL**

32-32 bis Avenue De Bobigny  
Z.I. Le Terminal  
93135 Noisy Le Sec Cedex  
Tel.: ++33/01/41831960 FAX: ++33/01/41831969

**DIBIPACK INC.**

196 Coolidge Av. Englewood, N.J. 07631 Tel. : 1-201-871-8787 Fax : 1-201-871-8908  
Website : [www.dibipack.com](http://www.dibipack.com) - Email : [info@dibipack.com](mailto:info@dibipack.com)



## SAFETY INFORMATION

Read all the instructions carefully before use. In the case of uncertainty, contact the Technical Service for explanation, quoting the number of the page and the paragraph with the operating procedure in question...

**Keep this instruction manual.**

The information that it contains will help you to keep your machine fully efficient and to work in perfect safety.

Only connect the machine to a power supply equipped with earth and protected by a differential switch with an intervention limit of 0.03 A.

In the case in which problems should occur, do not intervene directly, but contact the technical service at ITALDIBIPACK or the authorized dealer. We refuse all liability for damage caused to people or property as a result of the direct intervention of the purchaser.

Before carrying out any operation, make sure that the general switch is on the "0" position, and remove the plug from the socket.

## LIMITS OF USE

The machine must not be used in the following locations: open-air environments and/or those exposed to the elements, environments containing steam, fumes corrosive and/or abrasive dusts, environments with fire or explosion hazards, and in any case wherever the use of fireproof components is required.

The electrical equipment operates correctly within an ambient temperature range of +5 °C to +40 °C and with relative humidity limits of less than 50% at 40 °C and less than 90% at 20 °C.

The machine is not suitable for operation in the presence of ionizing and other kinds of radiations (X-rays, lasers, microwaves, ultraviolet rays).

The machine must be stored at a temperature between -5 °C and +55 °C.

## PROTECCIÓN CONTRA ACCIDENTES

Leer con atención todas las instrucciones antes del uso en caso de dudas contactar al servicio de asistencia Técnica para aclaraciones indicando el n. de página y el párrafo con el procedimiento operativo que les interesa.

**Conservar este manual de instrucciones. Las informaciones contenidas les ayudaran a mantener su máquina en perfecta eficiencia y a trabajar en completa seguridad.**

**Conectar la máquina solamente a una toma de corriente dotada de puesta a tierra y protegida por interruptor diferencial con límite de intervención a 0.03A**

**En caso ocurran inconvenientes no intervenir directamente pero contactar a la asistencia técnica ITALDIBIPACK o al vendedor autorizado. Se declina toda responsabilidad por daños causados a personas o cosas por intervenciones directas del comprador.**

**Antes de efectuar cualquier operación asegurarse de que el interruptor general esté en la posición "0" y desenchufar la clavija de la toma.**

## LÍMITES DE EMPLEO

**La máquina no puede ser utilizada en lugares abiertos y/o expuesta a agentes atmosféricos o en ambientes con vapores, humos o polvos corrosivos y/o abrasivos, con riesgo de incendio o explosión o de todas maneras donde esté prescrito el uso de antideflagrantes.**

**El equipo eléctrico funciona correctamente dentro de los límites de temperatura ambiente incluidos entre +5 °C y + 40 °C y límites de humedad relativa de no más del 50% a 40 °C y no más de 90% a 20 °C. La máquina no es adecuada al funcionamiento en presencia de radiaciones ionizadoras y no (rayos X, láser, microondas, rayos ultravioletas).**

**El almacenamiento de la máquina tiene que efectuarse a temperaturas incluidas entre - 5 % °C y + 55 °C.**

## QUALIFICATIONS OF THE OPERATORS

Only workers possessing the following qualifications may be allowed to use the machine:

### **Machine operator**

An operator trained and qualified to operate the machine during functioning, comprising the use of the general switch and all the various controls present on the machine itself, assembly of the roll of plastic film, various adjustments depending on the format of the goods to be packaged, stopping and resetting of the machine.

### **Mechanical maintenance man**

A qualified technician capable of running the machine like the machine operator and also to enable it to operate without the protective devices in the case of work on the mechanical parts for adjustments, maintenance or repairs.

He is not qualified to operate on the live electrical systems.

### **Electrical maintenance man**

A qualified technician capable of running the machine like the machine operator and also to enable it to operate without the protective devices in the case of work on the electrical systems for adjustments, maintenance or repairs.

**It is the responsibility of the user to define the qualified workers at the various levels of operation and to provide them with the appropriate training and operating instructions.**

## CALIFICACIONES DE LOS OPERADORES

*El trabajo con la máquina puede ser realizado solamente por personas con las cualificaciones indicadas de seguida:*

### **Operador conductor de máquina**

*Operador formado y habilitado a la conducción de la máquina en el uso operativo a través del uso del interruptor general y de todos los demás mandos presentes en la máquina misma, montaje de la bobina de película plástico, regulaciones varias según los formatos a empaquetar, parada y restablecimiento de la máquina.*

### **Encargado del mantenimiento mecánico**

*Técnico calificado capaz de conducir la máquina como el operador conductor y además hacerla funcionar con las protecciones deshabilitadas en caso de intervención sobre órganos mecánicos para regulaciones, mantenimientos o arreglos.*

*No está habilitado a efectuar intervenciones sobre instalaciones eléctricas en tensión.*

### **Encargado del mantenimiento eléctrico**

*Técnico calificado capaz de conducir la máquina como el operador conductor y además hacerla funcionar con las protecciones deshabilitadas en caso de intervención sobre las instalaciones eléctricas para manutenciones o arreglos.*

***Será responsabilidad del usuario definir a las personas calificadas a los diferentes niveles de intervención, formar a las mismas y darles los encargos operativos.***



# DIBIPACK

196 Coolidge Av. Englewood, N.J. 07631  
Tel. : 1-201-871-8787 Fax : 1-201-871-8908  
Website : www.dibipack.com - Email : info@dibipack.com

## PACKAGING

The BABY PACK 1217 sealing machine is generally dispatched fully assembled in a cardboard box.

**Particular care must be taken when unpacking, as the machine also comprises some plastic parts that require gentle handling.**

**Pick up the machine as described in the following paragraph-**

The cardboard box contains:

- the machine body;
- the film holder unit (ready-assembled);
- the shaft with cones for assembling the film.

Beneath the transparent hood is a bag containing:

- 1 spare sealing wire;
- 1 spare roll of Teflon tape;
- Manual for installation, use and maintenance.

The cardboard box with the "machine stand" (optional), supplied fully disassembled, contains:

- 1 lower platform;
- 1 upper platform;
- 2 angled uprights;
- 1 stiffening crossbar;
- 1 pierced front door;
- 1 pack of casters and nuts and bolts.

1. Machine body
2. Film holder
3. Shaft with cones
4. Spare parts and use and maintenance manual

## EMBALAJE

*La soldadora modelo BABY PACK 1217 normalmente se entrega enteramente montada, en una caja de cartón.*

***Prestar particular atención al desembalaje ya que la máquina está formada también por partes en plástico no resistente a los golpes fuertes.***

***Agarrar la máquina como descrito al párrafo siguiente.***

La caja de cartón contiene:

- el cuerpo máquina;
- el grupo portabobina (ya montado);
- el eje con conos para el montaje bobina.

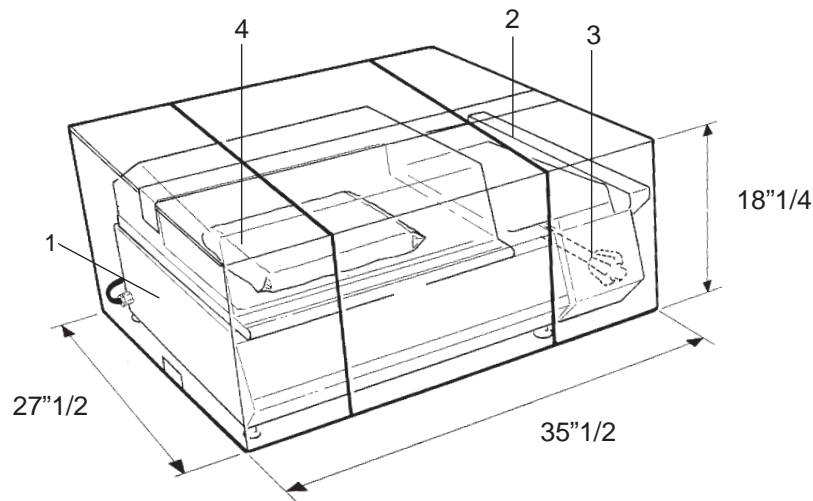
Bajo la campana transparente una bolsa contiene:

- 1 hilo de soldadura de recambio
- 1 cinta en teflón de recambio
- manual para la instalación, uso y mantenimiento.

La caja de cartón con el carro de soporte máquina (opcional), suministrado enteramente desmontado, contiene:

- 1 base inferior;
- 1 plano superior;
- 2 apoyos laterales;
- 1 travesaño de envaramiento;
- 1 puerta anterior agujerado;
- 1 conjunto de pernos y ruedas.

1. Cuerpo máquina
2. Portabobina
3. Eje con conos
4. Partes de recambio y manual uso y mantenimiento



## UNPACKING AND INSTALLATION

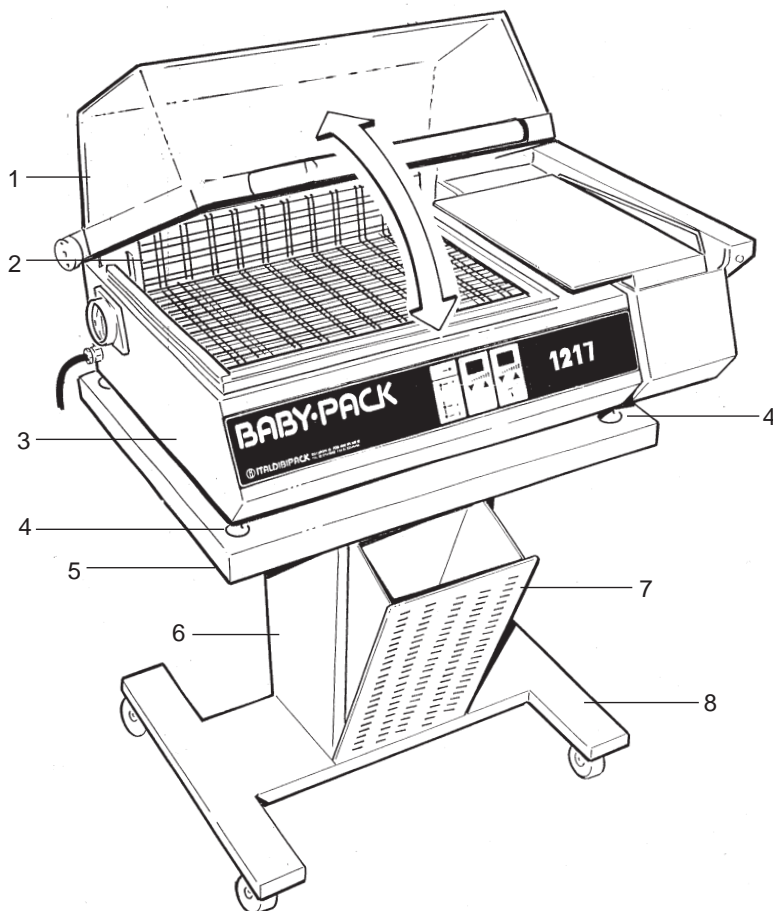
### Assembly of the machine stand (optional)

See table in the "Spare Parts" section:

- Screw the casters onto the lower platform and tighten well.
- Connect the two angled uprights by means of the stiffening crossbar.
- Secure the entire structure to the lower platform.
- Assemble the upper platform on the centre of the trolley so that the overhang of the platform is greater to the back (opposite side to the perforated bin).
- Insert the perforated door in the open space between the angled uprights (front side).

### BABY PACK 1217 Wrapping Machine

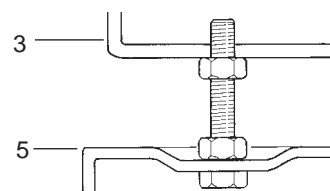
- Remove the machine from the packaging, holding it by the front and back sides; **do not hold it by the handle of the hood or the film holder unit (it is advisable to use two people for this operation).**
- Rest it on the platform of the stand, checking that the feet of the latter are correctly positioned in the appropriate spaces.
- If a support stand is not available, rest the machine on suitably sized work top with a level minimal height 80 cm / 32", smooth and dry surface capable of supporting the weight of the machine (35 kg / 77lb.).
- Release the transparent hood by removing the sticky tape or the support; remove the bag containing the spare parts and the manual and check that the Gride is correctly positioned.
- The transparent hood must be left open!



1. Transparent hood
2. Gride
3. Machine body
4. Supporting foot
5. Upper platform
6. Angled uprights
7. Pierced door
8. Lower platform

### Note: For US version only

Anchor the machine to the stand by replacing one of the feet with the anchorage screws and nuts supplied.



## DESEMBALAJE E INSTALACIÓN

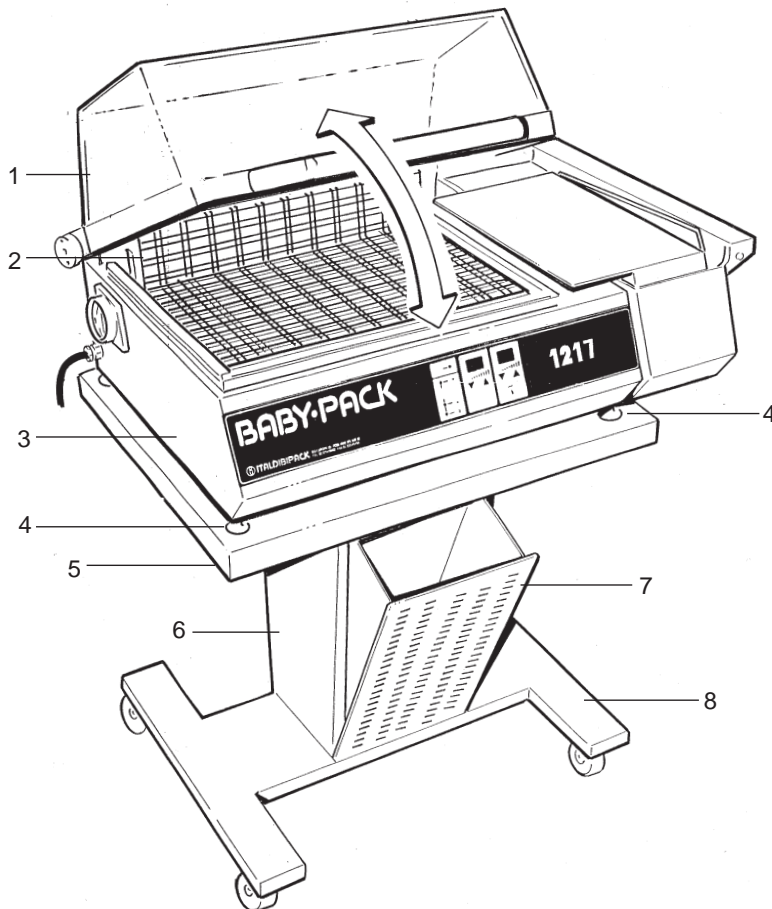
### Montaje carro de soporte máquina (opcional)

Ver tabla a la sección "partes de recambio":

- Enroscar las ruedas a la base inferior apretándolas a fondo.
- Unir los dos apoyos laterales montando al interior el travesaño de envaramiento.
- Fijar el grupo entero a la base inferior.
- Montar el plano superior centrado con respecto a la base con ruedas y de manera que en el lado puerta agujerado (lado anterior) el plano mismo presente un saliente menor.
- Introducir en el hueco abierto de los apoyos laterales (lado anterior) la puerta agujerada.

### Empaquetadora BABY PACK 3246-N

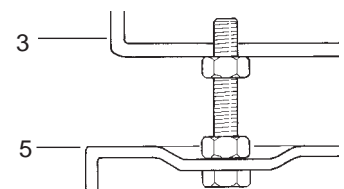
- Extraer la máquina del embalaje cogiéndola con las manos por los lados anterior y posterior; **no agarrar la manilla de la campana o el grupo portabobina.** (se aconseja el empleo de dos personas).
- Apoyarla sobre el plano del carro controlando que los pies de la misma estén correctamente posicionados en los vanos adecuados.
- Si no se dispone de carro de soporte apoyar la máquina sobre una mesa de trabajo de dimensiones adecuadas con un plano nivelado, altura mínima 80 cm, liso y seco y adecuado a soportar el peso de la máquina (35 kg).
- Librar la campana transparente removiendo el adhesivo o la cinta; quitar la bolsa con las partes de recambio y el manual y averiguar que el plano de rejilla esté correctamente posicionado.
- ¡La campana transparente tiene que quedar abierta!



1. Campana transparente
2. Plano de rejilla
3. Cuerpo máquina
4. Pie de apoyo
5. Plano superior
6. Apoyos laterales
7. Puerta agujerada
8. Base inferior

**Nota:** Sólo para versión EE.UU.

Fijar la máquina al carro sustituyendo un pie de apoyo con los elementos de fijación (tornillos y tuercas) en dotación.



## DESCRIPTION AND TECHNICAL CHARACTERISTICS

### **BABY PACK 1217 wrapping machine**

Machine for the packaging of products with single-fold sealing film, with dimensions contained in the range indicated in the following paragraphs, with angular sealing of the film and featuring simultaneous cutting or sealing-cutting and shrink-wrapping.

Each time that the operator lowers the transparent hood the heat of the sealing wire and its pressure against the bottom Teflon-coated edge on the machine body cause the film to melt and the edges to separate, thus creating the packaging.

The shrinking of the film can be carried out at the same time as the cutting and is achieved by the circulation of hot air forced around the package.

### **THE FOLLOWING ITEMS MUST NOT BE PACKAGED:**

- loose granular products;
- wet products;
- liquid and/or gelatinous products if not contained in another package;
- highly flammable products;
- explosive products;
- aerosol cans with pressurized gas, etc.;
- anything that could damage the machine or constitute a danger to the health of the operator (for example, acids, corrosive substances, salt).

In the case of use with food products, it is advisable to use plastic sealing film suitable for contact with food. In any case, we remind you that the machine is not suitable for contact with food products.

### **PLATES (warning signs and CE mark)**

The machines are manufactured in conformity with the EC Machines Directive EEC 98/37, the Low Voltage Directive (DBT) EEC 73/23 and the successive amendments, the Electromagnetic Compatibility Directive (EMC) EEC 89/336 and the successive amendments.

All the components of the machine satisfy the requirements of the Directives and the **CE mark** testifies to its conformity.

### **Legibility and conservation of the plates**

In the case in which a plate should deteriorate and/or even one of the pieces of information shown should no longer be legible, request a new one from the manufacturer and see to its compulsory replacement.

## DESCRIPCION CARACTERISTICAS TECNICAS

### **Empaquetadora BABY PACK 1217**

*Máquina para empaquetar producto con película monoplegue termosoldable, en los límites dimensionales indicados en los párrafos siguientes, con soldadura angular de la película y corte o soldadura-corte y termocontracción contemporánea.*

*Cada vez que el operador baja la campana transparente el calor de un hilo soldador y la presión de la película y la separación de los bordes originando de esta manera el empaquetamiento.*

*La contracción de la película que se obtiene contemporáneamente al corte de la misma, está producida por la circulación de aire forzada alrededor del paquete.*

### **NO SE PUEDEN EMPAQUETAR**

- productos granulares a granel;
- productos mojados;
- productos líquidos y/o gelatinoso si no contenidos en otros paquetes;
- productos altamente inflamables;
- productos explosivos;
- espray con gas en presión, etc.
- todo lo que podría dañar la máquina o ser peligroso para la salud del operador.  
(por ejemplo, ácidos, agentes corrosivos, sal)

En caso de utilización con productos alimentarios se recomienda el uso de plásticos termocontráctiles adecuados al contacto con alimentos.

### **PLACAS (Señales de peligro y Marca CE)**

*Las máquinas están producidas en conformidad con las Directiva Comunitaria 98/37 CEE deno-minada Directiva Máquinas, Directiva Baja tensión (DBT) 73/23 CEE y sucesivas enmiendas, Directiva compatibilidad electromagnética (EMC) 89/336 CEE y sucesivas enmiendas. Todas las partes que componen la máquina están adecuadas a los requerimientos de las Directivas y la marca CE testimonia la conformidad.*


### **Legibilidad y conservación de las placas**


*En caso una placa se deteriore o ya no sea leíble aunque sea en uno de los elementos informativos indicados, pedir otra al fabricante y sustituirla obligatoriamente.*

## PLATES

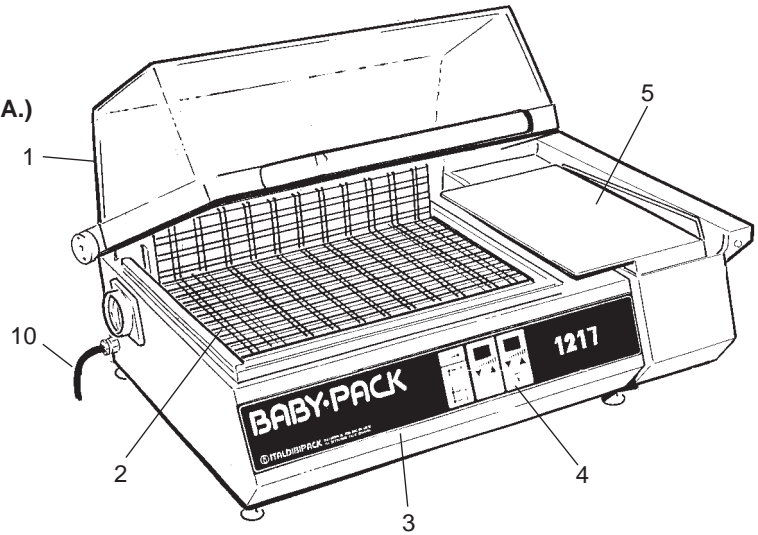
Assembled by ITALDIBIPACK S.p.A. for:

DIBIPACK INC. USA  
 2 Main Street  
 Ridgefield Park, 07660 N.Y.  
 1 - 201 - 6413500 Ph

 BABYPACK  
 \_\_\_ V - \_\_\_ Hz - 1Ph  
 \_\_\_ A

 WEIGHT lb \_\_\_  
 SERIAL NR. \_\_\_

A (U.S.A.)



## VARIOUS HAZARDS




B

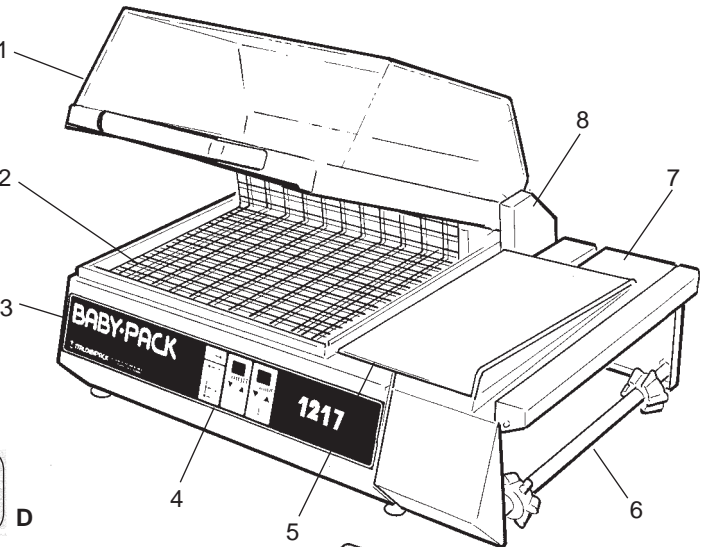


C



E

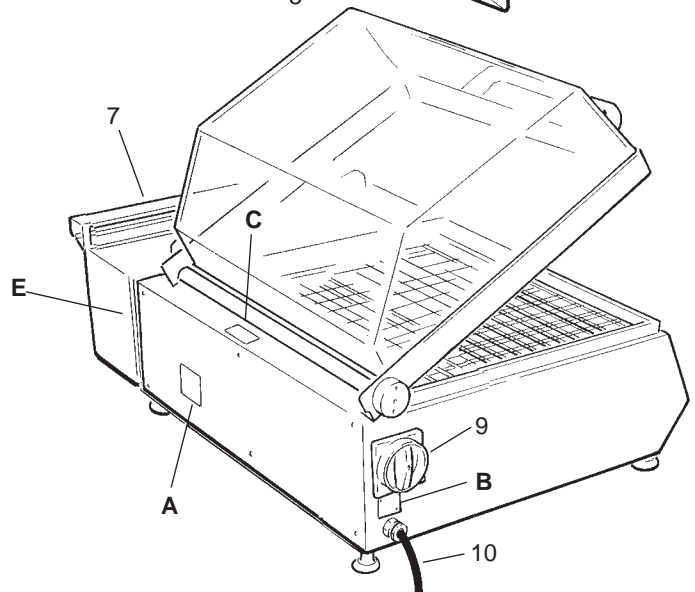
 **ATTENZIONE ! ALTA TEMPERATURA**  
**CAUTION ! HOT**  
**ATTENTION ! HAUTE TEMPERATURE**  
**ACHTUNG ! HOHE TEMPERATUR**



## VARIOUS HAZARDS

- A) Technical information and CE Mark
- B) General warning of "presence of voltage"
- C) "Danger! High temperature" warning
- D) "Danger! High temperature" warning

- 1. Transparent hood
- 2. Grille
- 3. Machine body
- 4. Control panel
- 5. Working table
- 6. Film holder shaft with cones
- 7. Film holder with piercing wheels
- 8. Start cycle device
- 9. General switch
- 10. Power cord (with plug)



## MARCA

Assembled by ITALDIBIPACK S.p.A. for:

DIBIPACK INC. USA  
 2 Main Street  
 Ridgefield Park, 07660 N.Y.  
 1 - 201 - 6413500 Ph

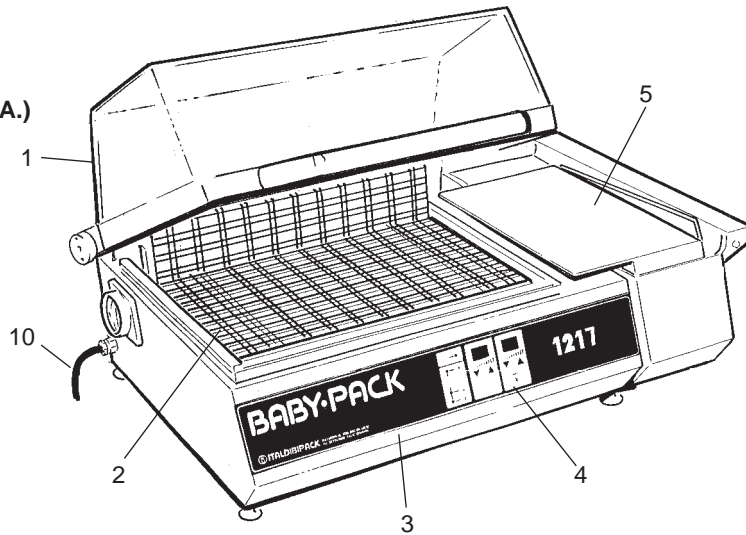


BABYPACK  
 \_\_\_ V - \_\_\_ Hz. - 1Ph



\_\_\_ A  
 WEIGHT lb \_\_\_  
 SERIAL NR. \_\_\_

A (U.S.A.)



## RIESGOS RESIDUALES



B



C

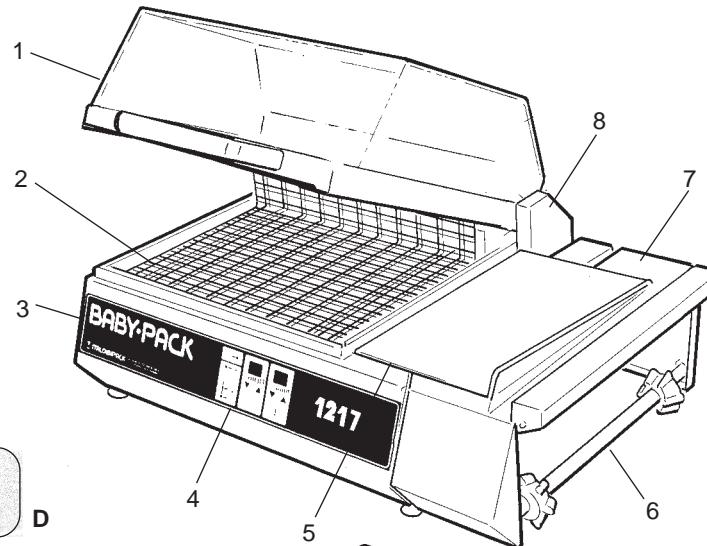


E



ATTENZIONE ! ALTA TEMPERATURA  
 CAUTION ! HOT  
 ATTENTION ! HAUTE TEMPERATURE  
 ACHTUNG ! HOHE TEMPERATUR

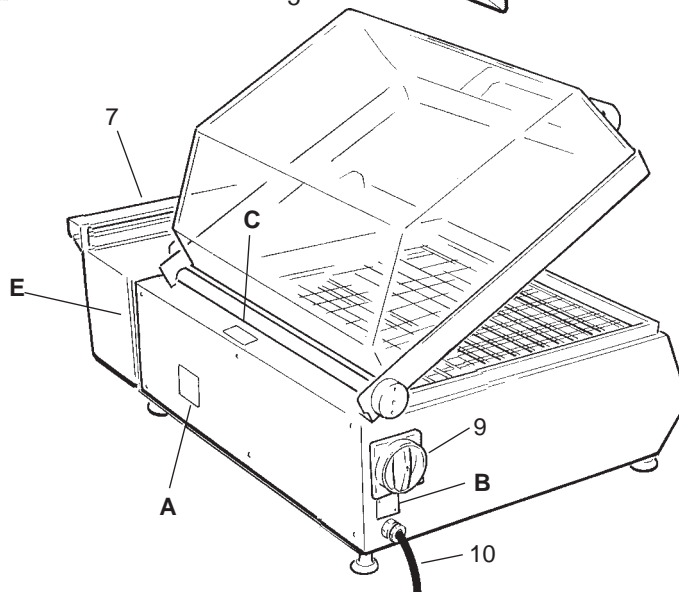
D



## RIESGOS RESIDUALES

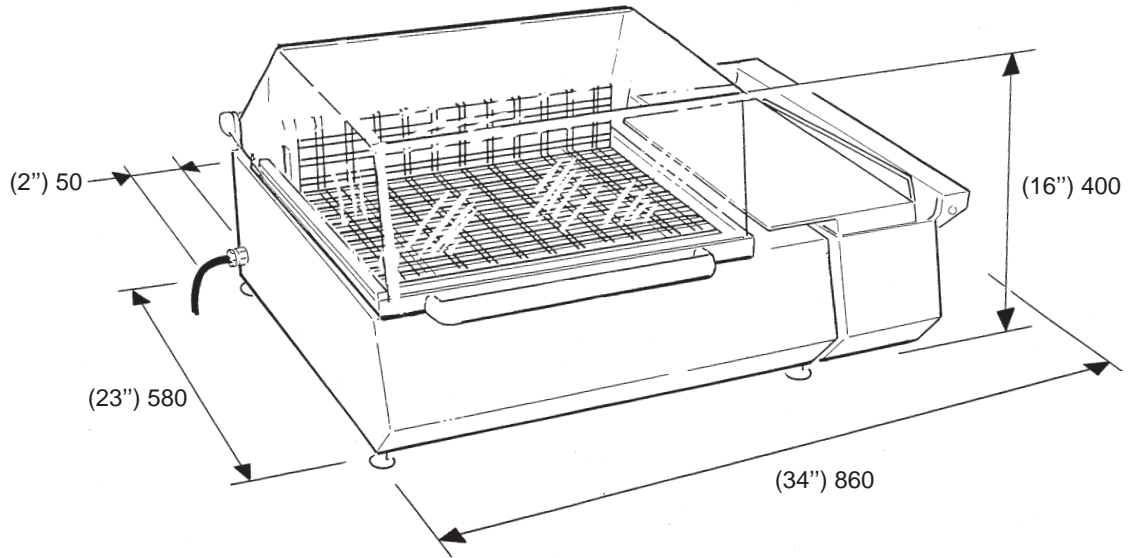
- A) Datos técnicos y Marca CE
- B) Señal genérica de "presencia tensión"
- C) Señales "¡peligro! alta temperatura"
- D) Señal "¡peligro! alta temperatura"

1. Campana transparente
2. Plano de rejilla
3. Cuerpo máquina
4. Panel mandos
5. Mesa de trabajo
6. Eje portabobina con conos
7. Portabobina con rodillos de perforación
8. Dispositivo inicio ciclo
9. Interruptor general rotativo
10. Cable de alimentación (con clavija)



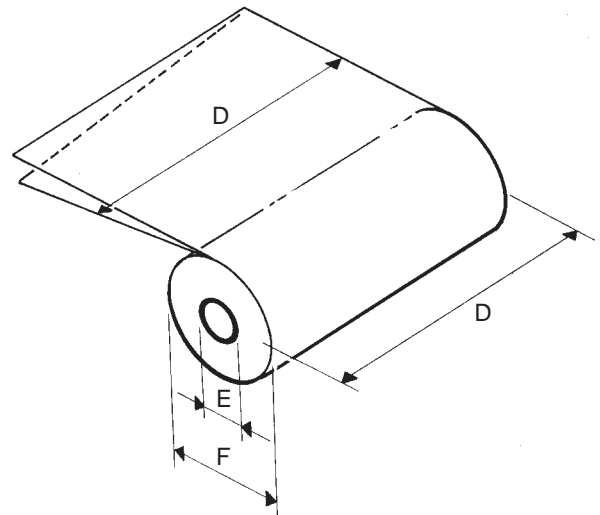
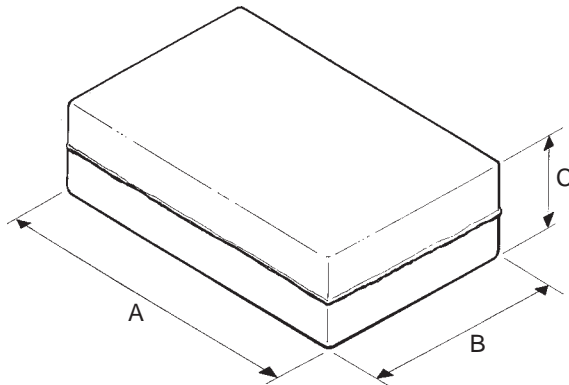
# DIBIPACK

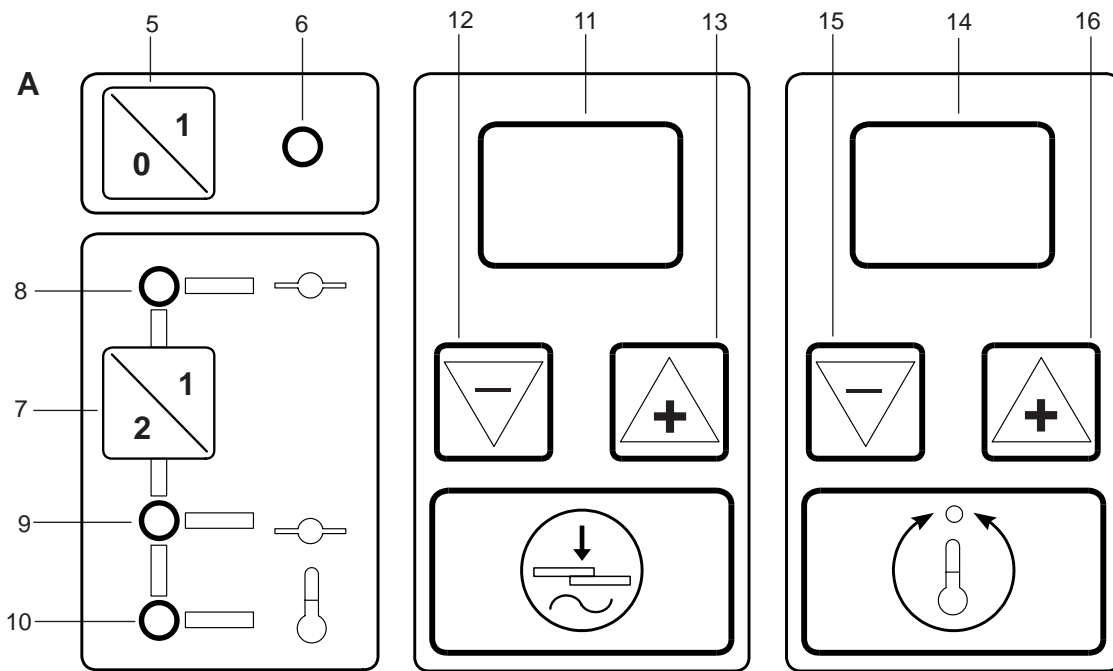
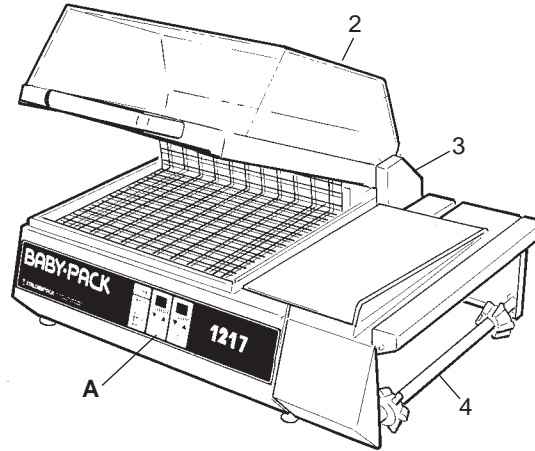
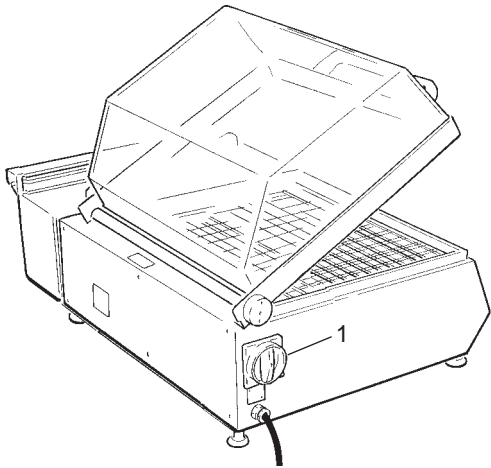
196 Coolidge Av. Englewood, N.J. 07631  
 Tel. : 1-201-871-8787 Fax : 1-201-871-8908  
 Website : www.dibipack.com - Email : info@dibipack.com



- Weight of machine: 77 lb.
- Weight of stand: 44 lb.
- Height of working table (on stand): 36¼"
- Dimensions of sealing: 12½" x 19"
- Power: 1.8 kW
- Power supply voltage: 110-220 V single phase (see "Technical information plate")
- Level of acoustic pressure emitted: 71.8 dB (A)
- Electrical input: 8 A at 220 V – 16 A at 110 V
- Packaging capacity:  
 Min. (A - B - C) 2" - 2" - 0,04"  
 Max. (A - B - C) 16½" - 12½" - 4½"  
**Notes:** B + C must never exceed 13"; It is not possible to create and shrink packages with the maximum dimensions A - B - C.
- Film to be used for packaging: Center-fold sealing film, Thickness 50 ÷ 100 gauge  
 Dimensions (D-E-F) 16" - 3" - 10"

- *Peso máquina: 35 kg.*
- *Peso carro: 20 kg.*
- *Altura mesa de trabajo (sobre carro): 920 mm*
- *Dimensiones de soldadura: 320 x 430 mm*
- *Potencia instalada: 1,8 kW*
- *Tensión de alimentación 110 – 220 V monofásica (ver placa "Datos técnicos")*
- *Nivel de presión acústica emitido : 71,8 dB (A)*
- *Absorción eléctrica : 8 A a 220 V – 16 A a 110 V*
- *Capacidad de empaquetamiento:*  
*Min. (A x B x C) 50 x 50 x 1 mm*  
*Máx. (A x B x C) 430 x 320 x 120 mm*  
**Notas:** B + C no puede ser superior de 350 mm;  
 No es posible efectuar y retractilar empaquetamientos con los valores dimensionales máximos A x B x C
- *Película utilizable para empaquetar:*  
*Película plástica monopleague termosoldable: espesor 15 ÷ 100 micrones*  
*Dimensiones (D-E-F) 400 x 75 x 250 mm*





1. GENERAL SWITCH
2. HOOD
3. START CYCLE DEVICE (MICROSWITCH)
4. FILM HOLDER SHAFT WITH LOCKING CONES
5. ENABLE FUNCTIONING BUTTON
6. MACHINE READY SIGNAL LIGHT (LED)
7. "SEALING ONLY" / "SEALING + SHRINK-WRAPPING" SELECTION BUTTONS
8. "SEALING ONLY" SIGNAL LIGHT
9. "SEALING + SHRINK-WRAPPING" SIGNAL LIGHT
10. HEATING ON/OFF SIGNAL LIGHT
11. SEALING TIME DISPLAY (0 – 1.5 S)
12. SEALING TIME SELECTION (DECREASE)
13. SEALING TIME SELECTION (INCREASE)
14. TEMPERATURE DISPLAY (0-10)
15. TEMPERATURE SELECTION (DECREASE)
16. TEMPERATURE SELECTION (INCREASE)

1. INTERRUPTOR GENERAL
2. CAMPANA
3. DISPOSITIVO DE INICIO CICLO (MICROINTERRUPTOR)
4. ARBOL PORTABOBINA CON CONOS DE APRETAMIENTO
5. PULSADOR HABILITACIÓN AL FUNCIONAMIENTO
6. INDICADOR LUMINOSO (LED) MÁQUINA LISTA
7. PULSADOR SELECCIÓN "SÓLO SOLDADURA" / "SOLDADURA + TERMOCONTRACCIÓN"
8. INDICADOR LUMINOSO SELECCIÓN "SÓLO SOLDADURA"
9. INDICADOR LUMINOSO SELECCIÓN "SOLDADURA + TERMOCONTRACCIÓN"
10. INDICADOR LUMINOSO CALENTAMIENTO ON/OFF
11. VISUALIZACIÓN DEL TIEMPO DE SOLDADURA (0 ÷ 1,5 s)
12. SELECCIÓN TIEMPO DE SOLDADURA (DISMINUCIÓN)
13. SELECCIÓN TIEMPO DE SOLDADURA (INCREMENTO)
14. VISUALIZACIÓN TEMPERATURA (0 ÷ 10)
15. SELECCIÓN VALOR TEMPERATURA (DISMINUCIÓN)
16. SELECCIÓN VALOR TEMPERATURA (INCREMENTO)



## CONNECTION TO THE POWER SUPPLY

It is the responsibility of the user to provide a suitable electrical distribution system (control panel, socket, earth system, etc.) in compliance with the current regulations.

In particular, it is advisable to use a differential switch with an intervention limit of 0.03 A.

The power supply must be appropriate for the machine and must comply with the margins set out in the relevant standards.

The CEI-EN 60204-1 standards apply in the case of the electrical apparatus of the BABY PACK 1217 machines, and consequently the power supply must have a maximum margin of 10% over the voltage value and a maximum margin of 1% in a continuous manner and 2% for a brief period of time over the value of the frequency.

The system must be equipped with an automatic release system with a differential automatic magnetothermic switch and an earth system that guarantees the minimum parameters required by the standards, observing in any case the specific requirements of the current laws in the country in which the machine is installed.

Before connection, check that the characteristics of the mains power supply match those indicated on the information plate on the machine.

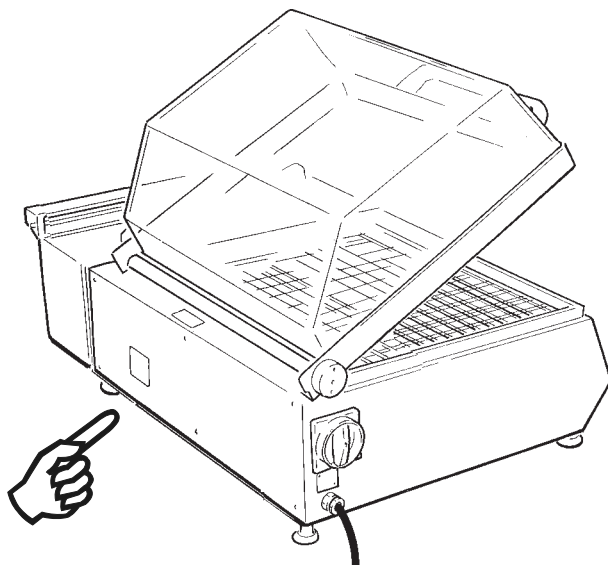
Check that the general switch is in the "0" position. Do not make any "mobile" type connections using extension leads and/or temporary cables, if necessary request the intervention of trained and qualified staff.

Mark the presence of the power cable(s) on the ground if a connection of another type is not possible and the passage of people is expected in the area of installation.

Do not leave cables on the ground in the area of vehicle transit.

### Ilumination

The machine is equipped with a lighting system. The level of illumination of the room must always be sufficient to avoid areas of shade and to guarantee operation in maximum safety in relation to the type of activity (use, cleaning, maintenance, etc.).



## CONEXIÓN LÍNEA DE ALIMENTACIÓN

*Es responsabilidad del usuario predisponer un idónea instalación eléctrica de distribución (cuadro, enchufe, sistema de puesta a tierra, etc.) conforme a la normativa vigente.*

*En particular se recomienda el uso de un interruptor diferencial con límite de intervención a 0,03 A.*

*La fuente de alimentación tiene que ser adecuada para la máquina y respetar los márgenes de norma.*

*Para los aparatos eléctricos de las máquinas BABY PACK 3246-N valen las normas CEI-EN60204-1 y por tanto la alimentación tiene que tener un margen máximo del 10% sobre el valor de la tensión y un margen máximo del 1% de manera continuativa y del 2% por un breve periodo de tiempo sobre el valor de la frecuencia.*

*La instalación tiene que estar equipada de un sistema de desenganche automático con interruptor magnetotérmico diferencial y con un sistema de puesta a tierra que tiene que garantizar los parámetros mínimos requeridos por las normas observando, de todas maneras, las disposiciones específicas de ley vigentes en el país de instalación de la máquina.*

*Antes de efectuar la conexión, averiguar que las características de la red de alimentación concuerden con las indicadas en la placa datos de la máquina.*

*Averiguar que el interruptor general esté sobre el "0".*

*No efectuar conexiones de tipo "volante" por medio de alargaderas y/o cables provisionarios, si fuera necesario pedir la intervención de personal cualificado y habilitado.*

*Señalar la presencia a tierra del/los cable/s de alimentación si una conexión de tipo diferente no es posible y en la zona de instalación está previsto el paso de personas.*

*No dejar cables en el suelo en la zona de paso de medios.*

### Iluminación

*La máquina no está dotada de sistema de iluminación. El nivel de iluminación ambiente tiene que ser lo suficiente bueno para evitar conos de sombra y garantizar el funcionamiento en la máxima seguridad según la actividad que se realiza (uso, limpieza, mantenimiento, etc.).*

Assembled by ITALDIBIPACK S.p.A. for:

DIBIPACK INC. USA  
 2 Main Street  
 Ridgefield Park, 07660 N.Y.  
 1 - 201 - 6413500 Ph

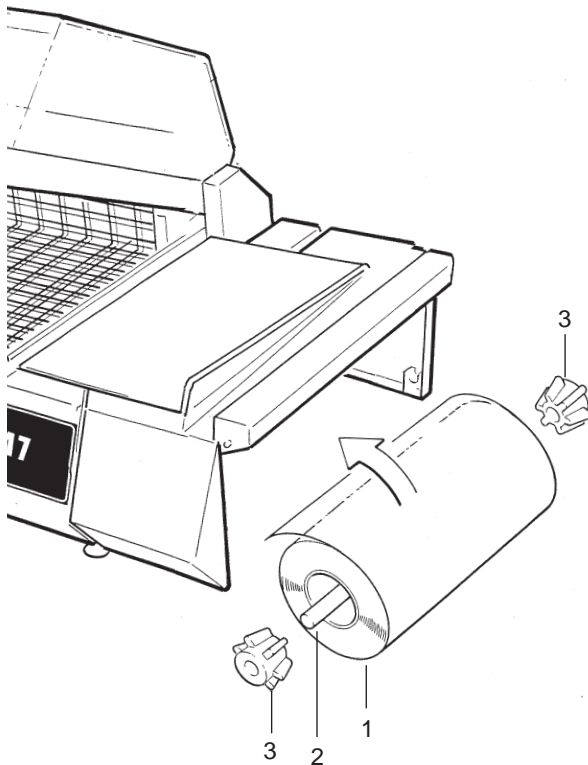


BABYPACK  
 — V — Hz. - 1Ph



— A  
 WEIGHT lb \_\_\_\_\_  
 SERIAL NR. \_\_\_\_\_

## MONTAJE BOBINA Y PASO PELÍCULA

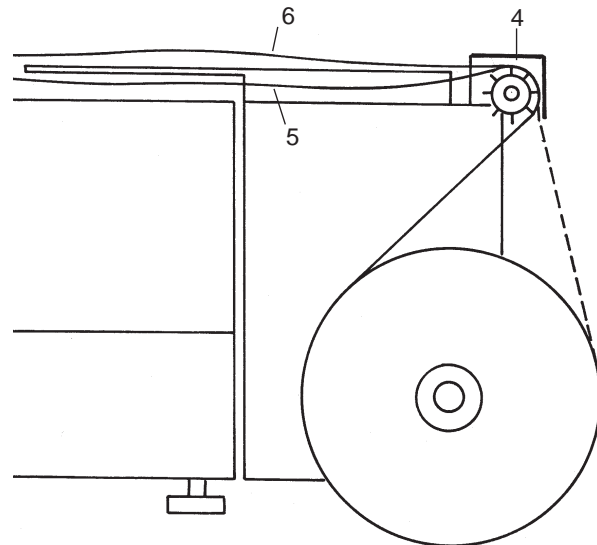


- Montar la bobina de la película plástica (1) en el árbol (2) bloqueándola con los conos centradores (3) de manera **que sobresalga del plano de carga, en el lado pliegue, de unos 20 mm**; la bobina se puede desenvolver en el sentido de las agujas del reloj o contrario.

- Introducir la extremidad del eje en las sedes adecuadas del portabobina controlando que el lado abierto de la película esté dirigido hacia el lado anterior de la máquina, o sea hacia el operador;

- Desenrollar la película y pasar sobre los rodillos (4) **teniendo cuidado a las puntas para no herirse**;

- Pasar los bordes inferiores (5) y superior (6) de la película respectivamente abajo y arriba la mesa de trabajo.



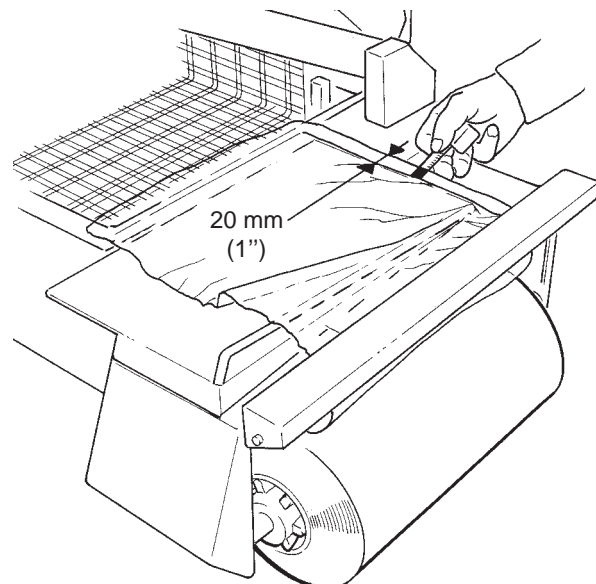
## ASSEMBLING THE FILM AND THREADING THE FILM

- Assemble the roll of plastic film (1) on the shaft (2), locking it in place with the centring cones (3) so that it **overhangs the loading surface, on the fold side, by approximately 20 mm (1")**; the film can be wound in a clockwise or anticlockwise direction.

- Insert the end of the shaft in the special spaces on the film holder, making sure that the open side of the film is turned towards the front side of the machine, i.e. the operator.

- Unroll the film and pass it over the piercing wheels (4), **taking care not to hurt yourself on the spikes**.

- Pass the lower (5) and upper edge (6) of the film under and over the working table respectively.



## STARTING UP AND USING THE MACHINE

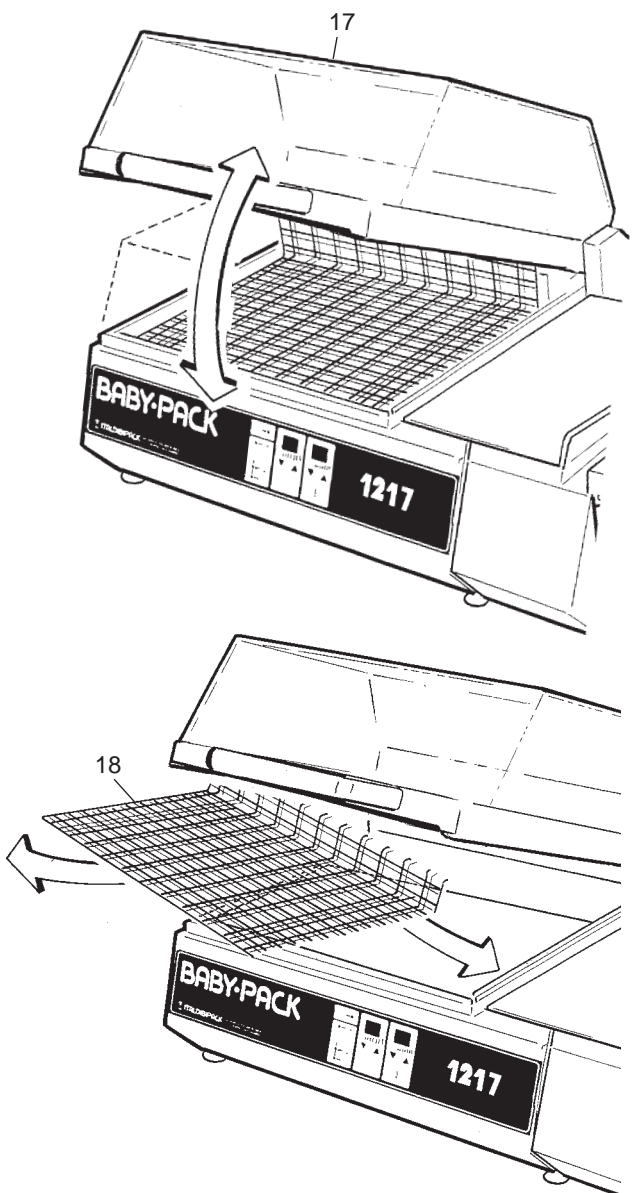
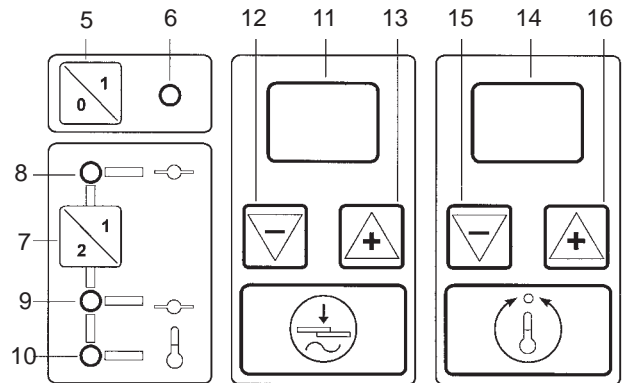
### PRELIMINARY OPERATIONS

- Activate the general switch;
- Enable functioning of the machine by pressing button (5) and check that the signal light (6) comes on;
- Note:** The following operations must be carried out each time that the machine is switched on.
- Select the desired operating mode by pressing button (7) for “sealing only” or “sealing and shrink-wrapping”;
- Check that the signal lights come on, (8) or (9) according to the operating mode selected;
- Set the sealing time on the display (11) using buttons (12) and (13);
- CAUTION:** A sealing time of 0.5 s has been set during testing and calibration. It is advisable to maintain this setting the first time the machine is started.
- Set the value of the desired temperature on the display (14) with a number between 1 and 10, using buttons (15) and (16).
- CAUTION:** The temperature has been set to “2” during testing and calibration. It is advisable to maintain this setting the first time the machine is started.
- Wait approximately 7-8 minutes to reach the temperature set, which is indicated by the signal light (10) going off.

- Preheat the machine by lowering and raising the transparent hood (17) 2-3 times (applying light pressure during closure); wait approximately 5 seconds between repeats;

- Check the position of the grille (18) according to the product to be packaged, so that the sealing is carried out at approximately half its height;

In order to perform this operation, remove the grille, unscrew the supporting feet located in the front part of the basin and screw them back in position in the holes provided at the desired height, then reassemble the grille, resting it first on one of the rear hooks corresponding to the chosen height.



## PUESTA EN MARCHA Y USO DE LA MÁQUINA

### OPERACIONES PRELIMINARES

- Accionar el interruptor general;

-Habilitar la máquina al funcionamiento apretando el pulsador (5) y averiguar que se haya encendido el indicador luminoso (6);

**Nota:** Estas operaciones sucesivas tiene que efectuarse cada vez que se pone en marcha la máquina.

-Seleccionar el modo operativo deseado apretando el pulsador (7) para “**sólo soldadura**” o para “**soldadura + termocon-tracción**”

-Averiguar el encendido de los indicadores luminosos (8) o (9) según el modo operativo seleccionado;

-Configurar el tiempo de soldadura que se puede visualizar en el display (11) a través de los pulsadores (12, 13);

**ADVERTENCIA:** Durante el ensayo y el calibrado el tiempo de soldadura se ha configurado a un valor de 0.5 s. Se aconseja mantener esta configuración a la primera puesta en marcha.

-Configurar el valor de la temperatura deseada que se puede visualizar en el display (14) con un número de 1 a 10 a través de los pulsadores (15, 16);

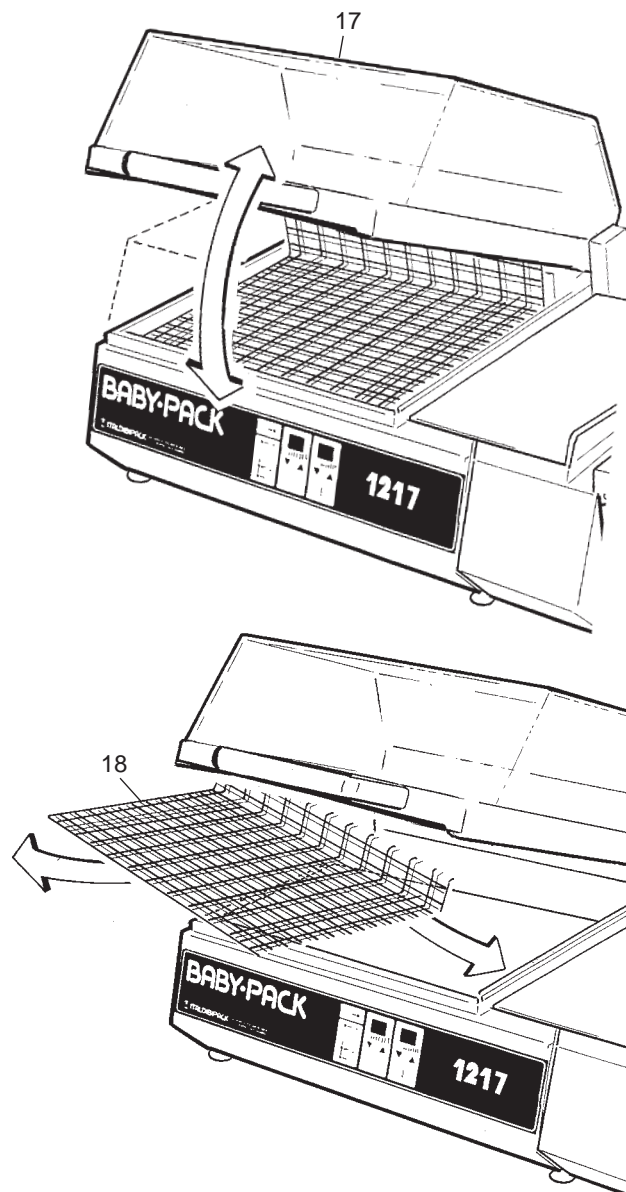
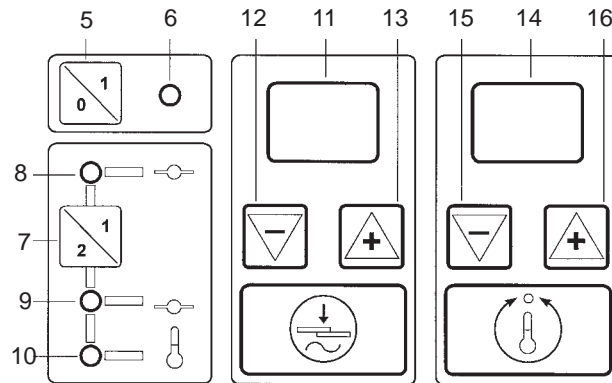
**ADVERTENCIA:** Durante el ensayo y el calibrado la temperatura se ha configurado a un valor de 2'. Se aconseja mantener esta configuración a la primera puesta en marcha.

-Esperar unos 7-8 minutos para el alcance y la estabilización de la temperatura como configurado, que será señalizado con el apagamiento del indicador luminoso (10);

-Precalentar la máquina bajando y levantando otra vez por 2-3 veces la campana transparente (17) (ejerciendo una leve presión al cerrar); entre una bajada y la otra esperar unos 5 segundos;

-Averiguar el posicionamiento del plano de rejilla (18) según el producto a empaquetar de manera que la soldadura se realice a **aproximadamente la mitad de la altura del mismo**;

Para efectuar esta operación remover el plano de rejilla, desenroscar las espigas de soporte situadas en la parte anterior del recipiente y enroscarlas en los agujeros previstos a la altura deseada y luego remontar el plano apoyándolo antes a uno de los ganchos posteriores correspondientes a la altura elegida.



## PERFORMING THE FIRST SEALING OPERATION

- To carry out the first sealing operation, pull the film forward on the left side, as required, onto the lower edge of the sealing bar (basin perimeter).

-Lower the hood with the right hand and maintain a light pressure, thus obtaining the automatic activation of the machine and the first sealing operation.  
Use the left hand to help detach the film from the sealing bar.

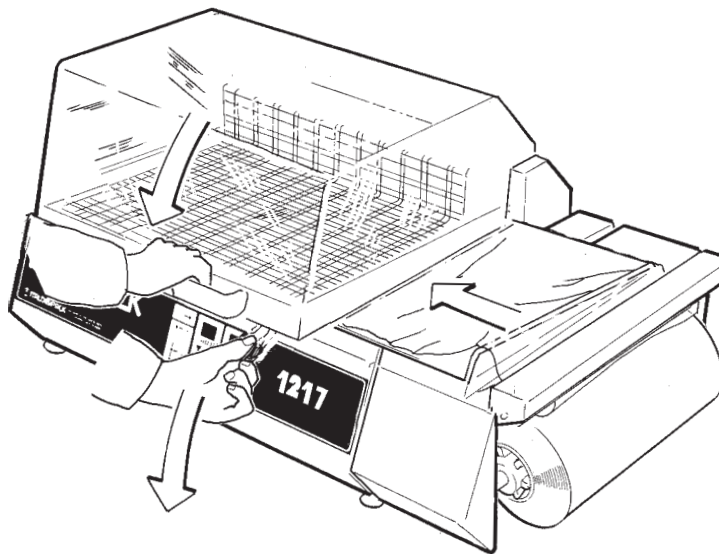
- The film is thus ready for the successive product packaging operations.

## EJECUCIÓN DE LA 1° SOLDADURA

*-Para efectuar la primera soldadura, en el lado izquierdo, llevar hacia adelante la película, según lo necesario, en el contraste inferior de la barra soldadora (perímetro recipiente);*

*-Con la mano derecha, bajar la campana y mantener una ligera presión obteniendo de esta manera la activación automática de la máquina con ejecución de la primera soldadura.  
Con la mano izquierda, ayudar la separación de la película de la barra soldadora.*

*-De esta manera, la película está lista para las operaciones sucesivas de empaquetamiento producto.*



## METHOD OF USE

Grasp the film in the left hand and pull it in the same direction for a few centimetres in order to permit the product to be packaged to be introduced easily.

Lift the upper edge of the film with the left hand.

Place the product to be packaged on the loading platform with the right hand, so that it is positioned against the sealing and the folded part.

Without letting go of the product held in the right hand, move it to the left, using the left hand to pull the film, holding it by the waste film, place it on the grille at a distance equal to approximately half its height.

Lower the hood with the right hand, using the special handle, until it is perfectly closed.

Apply light pressure until the left hand is able to detach the waste material.

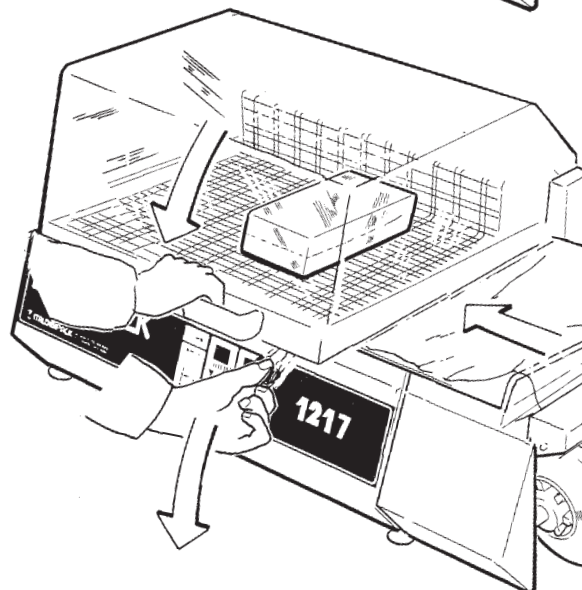
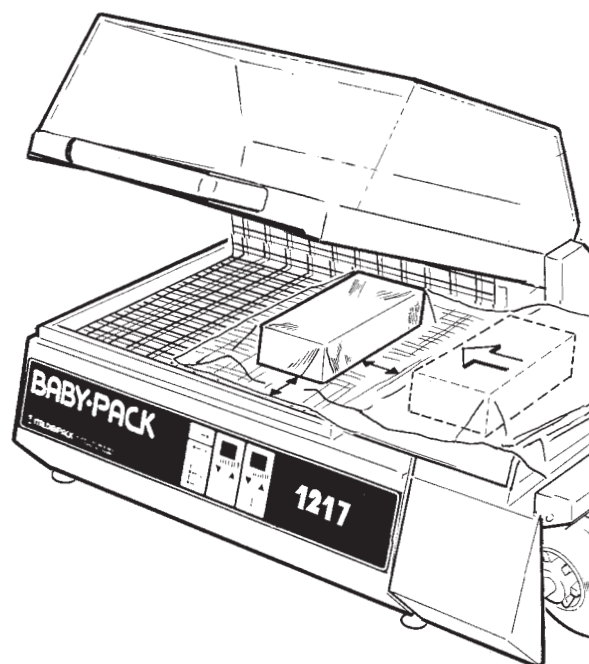
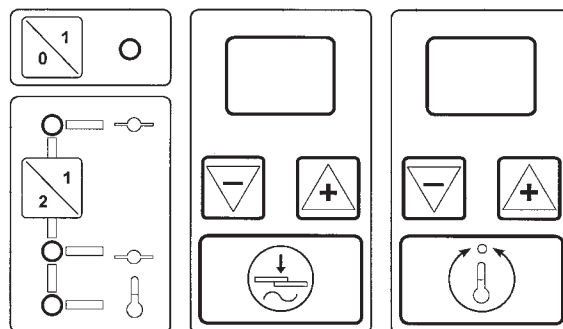
If working in SEALING ONLY mode, at this stage reopen the hood, reaccompanying it to its resting position.

Remove the wrapped product.

If working in SEALING + SHRINK-WRAPPING mode, keep the hood closed, without applying any pressure, until the film has shrunk around the product.

Reopen the hood, reaccompanying it to its resting position.

Remove the wrapped product.



## MODO DE USO

Coger la película con la mano izquierda y arrastrarlo en la misma dirección por algunos centímetros de modo que sea fácil introducir el producto a empaquetar.

Levantar con la mano izquierda el borde superior de la película.

Introducir el producto a empaquetar, en el plano de carga, con la mano derecha de modo que llegue contra la soldadura y contra la pared plegada.

Si abandonar el producto, agarrado con la mano derecha, desplazarlo a la izquierda, utilizando la mano izquierda para arrastrar la película aguantándolo por el desperdicio, depositarlo en la rejilla a una distancia de aproximadamente la mitad de su altura.

Bajar la campana, utilizando la manilla dispuesta al efecto con la mano derecha, hasta obtener un cierre perfecto.

Ejercer una ligera presión hasta que con la mano izquierda se puede quitar el desperdicio.

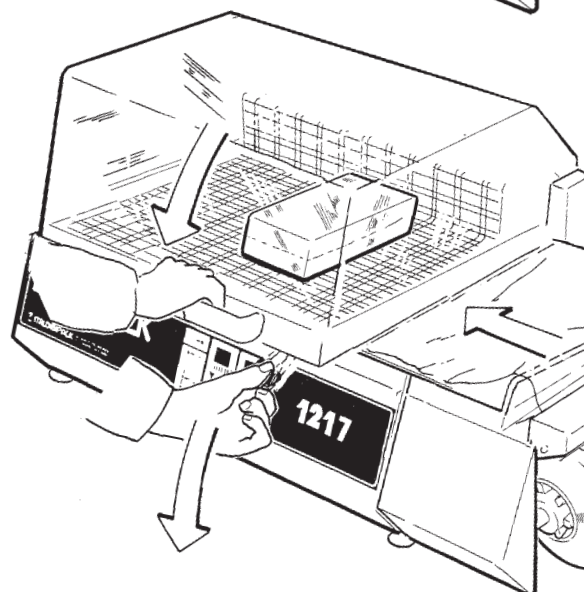
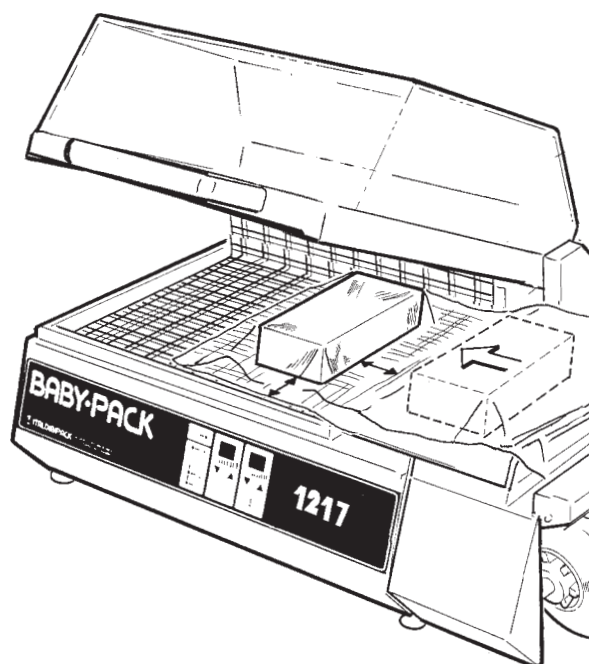
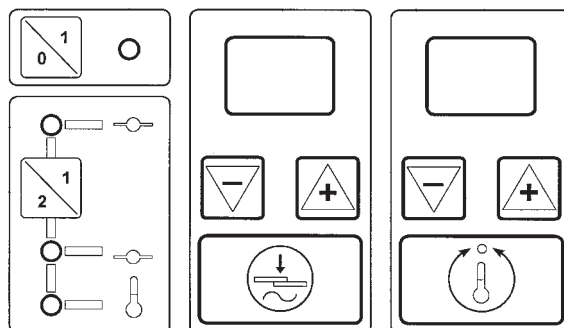
Si se trabaja con el modo operativo, SÓLO SOLDADURA, ahora volver a abrir la campana, acompañándola en posición de descanso.

Retirar el producto empaquetado.

Si se trabaja con el modo operativo, SOLDADURA + CONTRACCIÓN, mantener la campana cerrada, sin ejercer presión, hasta que la película alrededor del paquete no se haya contraído.

Volver a abrir la campana, acompañándola en posición de descanso.

Retirar el producto empaquetado.



## ADJUSTMENTS

### Sealing time (11)

Optimal sealing is obtained with the shortest possible sealing time.

The parameters that influence the adjustment of the sealing time are:

- the production rhythm
- the thickness of the material
- the type of material.

The machine is preset to value 05.

Before starting work, or after a period of stopping, perform 2 or 3 empty cycles (without inserting the film or the product) at intervals of approximately 5 seconds.

To find the correct time, proceed as follows:

1. adjust the sealing value to 03
2. perform 2/3 empty cycles as described above
3. position the edge of the film on the sealing bar
4. perform a cycle
5. has the machine performed the sealing and cutting correctly?  
 YES – the time is correct  
 NO – the time set is too short
6. return to step 1, increasing the value by one unit
7. repeat the operation until the machine seals and cuts correctly.

### Hot air temperature (14)

It is possible, but INADVISABLE, to adjust the temperature of the hot air on the machine.

The machine is preset to value 02. any increases in this value must only be made when the machine has reached the operating temperature (signal light 10 goes off), and must always be set back to value 02 before switching the machine off.

During switching on and heating, or when the machine is not in use, the thermoregulator functions as a safety thermostat, i.e. it does not allow the heating elements to reach excessive temperatures which would shorten their life.

## REGULACIONES

### Tiempo de soldadura (11)

La soldadura optimal se obtiene con el tiempo de soldadura mas breve posible.

Los parámetros que influncian la regulación del tiempo de soldadura son:

- ritmo de producción
- espesor del material
- tipo de material

La máquina está preconfigurada al valor 05.

Antes de empezar a trabajar y tras un periodo de parada, efectuar 2/3 ciclos en vacío (sin introducción de la película y del producto) distanciados de unos 5 segundos uno del otro.

Para encontrar el tiempo correcto, trabajar de la siguiente manera:

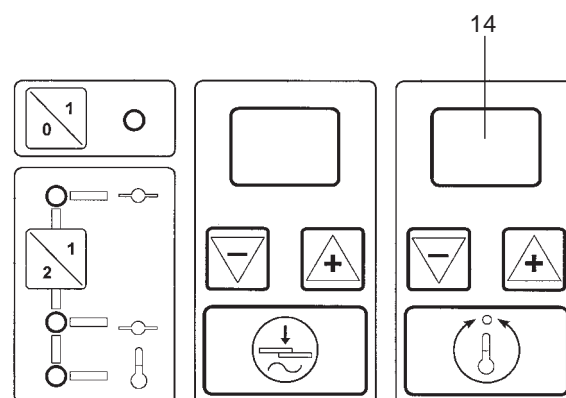
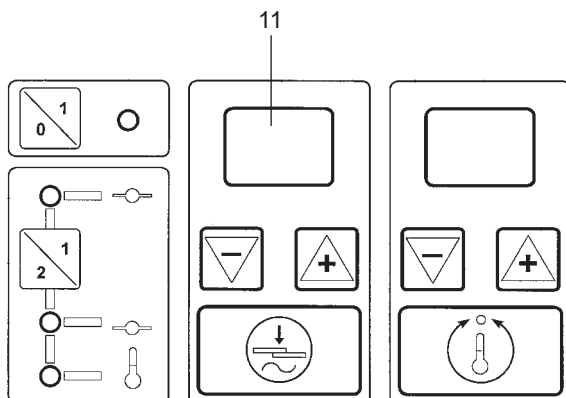
1. regular el valor de soldadura a 03
2. efectuar 2/3 ciclos en vacío como descrito arriba
3. introducir el borde de película en la barra soldadora
4. efectuar un ciclo
5. ¿La máquina ha efectuado correctamente la soldadura o el corte?  
 SI – el tiempo configurado es correcto  
 No – el tiempo configurado es demasiado corto
6. volver al punto 1 incrementando el valor de una unidad
7. repetir las operaciones hasta que la máquina suelde y corte correctamente.

### Temperatura aire caliente (14)

En la máquina es posible regular la temperatura del aire caliente pero, se DESACONSEJA.

La máquina está preconfigurada a l valor de 02. eventuales aumentos de este valor tiene que ser efectuados solamente cuando la máquina ha alcanzado la temperatura de funcionamiento .

En fase de encendido y calentamiento o de no uso de la máquina, el termoregulador funciona como termostato de seguridad o sea, no permite a los elementos que calientan alcanzar temperaturas excesivas que, reducirían su vida.





## Production counter:

- Pressing buttons (12) and (13) at the same time and keeping them pressed in until the central light (11) on the display flashes, makes it possible to activate a "production counter" function with the numerical display of the following information:

-Display (11): thousands, hundreds.

-Display (14): tens, units.

-The count increases each time the transparent hood is activated with the consequent activation of the start cycle device.

-The counter can be reset at any time by pressing button (5) that must then be activated again to restart the machine or else it will reset itself automatically each time the machine is stopped at the end of production.

## Contador de producción:

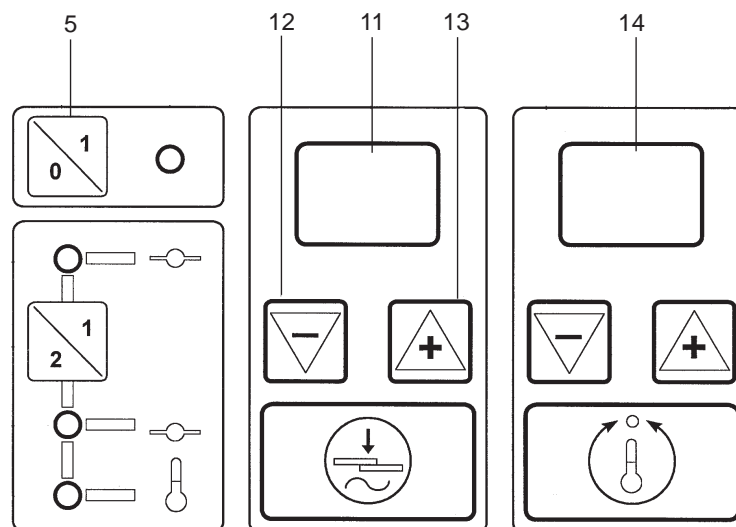
-*Apretando contemporáneamente los pulsadores (12, 13) y manteniéndolos apretados hasta que el punto central del display (11) no centellee, es posible activar la función de "contador de producción" con visualización numérica, como indicado abajo;*

-Display (11): millares, centenares.

-Display (14): decenas, unidades.

- *El cálculo se incrementa a cada accionamiento de la campana transparente con consiguiente activación del dispositivo de inicio ciclo.*

- *El contador se puede poner a cero en cualquier momento apretando el pulsador (5) que luego se tiene que volver a accionar para poner en marcha la máquina o se pone a cero cada vez que la máquina se apaga para fin de producción.*



## PROHIBITED USES

Using the machine for operations that are not permitted, its improper use and lack of maintenance may cause dangerous situations for personal safety as well as jeopardize the intrinsic functionality and safety of the machine.

**The actions described below, which cannot obviously cover the entire range of potential “improper uses” of the machine, constitute those most “reasonably” foreseeable and are strictly prohibited, therefore:**

**NEVER** permit operation of the machine by psychophysically unfit people or those who have not carefully read the contents of this manual.

**NEVER** use the machine in unsuitable environmental conditions.

never use the machine with “mobile” type electrical connections using temporary or non-insulated cables or extension leads.

**NEVER** leave the machine unattended when it has been enabled for operation.

**NEVER** use the machine for purposes other than those for which it is designed.

**NEVER** modify the components of the machine with the aim of increasing productivity.

**NEVER** use the machine whilst wearing flowing or wide-sleeved garments.

**NEVER** use the machine if the contents of this manual have not been fully understood.

**NEVER** carry out cleaning or extraordinary maintenance operations without having first deactivated the machine and removed the plug from the power socket.

**NEVER** carry out temporary or emergency repairs: call the service centre.

**NEVER** use the machine as a resting surface and do not place any object on it that is not used for normal packaging operations.

**NEVER** touch the sealing bar when opening the hood after a packaging operation.

**NEVER** carry out packaging operations with a broken sealing element: replace it immediately.

## USO NO PERMITIDO

*La utilización de la máquina para maniobras no permitidas, el uso impropio y la falta de mantenimiento pueden causar situaciones de peligro para la incolumidad seguridad personal además de perjudicar la funcionalidad y la seguridad de la máquina.*

**Las acciones indicadas abajo que obviamente no puede cubrir el entero abanico de potenciales posibilidades de “uso impropio” de la misma, representan las “razonablemente” más previsibles y tienen que considerarse absolutamente prohibidas, por tanto:**

**NUNCA** permitir el uso de la máquina a personal en condiciones psicofísicas inadecuadas o que no haya leído con atención lo contenido en esta publicación.

**NUNCA** utilizar la máquina en condiciones ambientales no previstas.

**NUNCA** utilizar la máquina con conexiones eléctricas de tipo “volante” por medio de cables o alargaderas provisionales o no aisladas.

**NUNCA** dejar la máquina abandonada cuando se ha habilitado para la actividad operativa.

**NUNCA** utilizar la máquina para un servicio diferente del suyo propio.

**NUNCA** modificar los componentes de la máquina para aumentar la productividad.

**NUNCA** utilizar la máquina llevando prendas volantes o con mangas abiertas.

**NUNCA** utilizar la máquina si no se ha comprendido el contenido de esta publicación.

**NUNCA** efectuar intervenciones de limpieza o mantenimiento extraordinario sin haber desactivado la máquina sacando también el enchufe de la toma de alimentación eléctrica.

**NUNCA** efectuar arreglos provisionales o de fortuna; llamar al servicio de asistencia.

**NUNCA** utilizar la máquina como superficie de apoyo y no apoyar ningún objeto extraño a las normales operaciones de empaquetamiento.

**NUNCA** tocar la barra soldadora al abrir la campana tras una operación de empaquetamiento.

**NUNCA** efectuar operaciones de empaquetamiento con el elemento de soldadura roto: sustituir rápidamente.

## MAINTENANCE

**Before carrying out any operation, deactivate the machine and remove the plug from the power supply, positioning it so that it is immediately visible.**

### Operations to be carried out by the machine operator **Cleaning the sealing bar:**

The machine functions with plastic films and consequently deposits may form on the sealing wire that then cause imperfect sealing.

When necessary, remove the residues of film with a dry cloth (made from cotton); carry out this operation immediately after sealing so that the residues can be easily removed whilst still hot.

### **Waste film in the shrink-wrapping basin:**

Wait until the machine has cooled down sufficiently. If necessary, remove the grille and use a normal vacuum cleaner to eliminate any deposits.

### **Transparent hood and machine body:**

For the cleaning of the transparent hood and machine body, use a cloth (made from cotton or a synthetic material) dampened with water or a product of the type normally used for cleaning glass.

## MANTENIMIENTO

**Antes de cada intervención desactivar la máquina removiendo también el enchufe de la toma de alimentación eléctrica y colocarla de manera que esté bajo control directo.**

### Intervenciones realizadas por el operador encargado de la conducción de la máquina

#### **Limpieza barra soldadora:**

La máquina trabaja con películas plásticas por tanto en el hilo de soldadura se pueden depositar desperdicios que luego pueden causar soldaduras imperfectas.

Cuando necesario, remover con un trapo seco (de algodón) los residuos de película; efectuar esta operación enseguida después de una soldadura de manera que los residuos, todavía calientes, puedan ser removidos con facilidad.

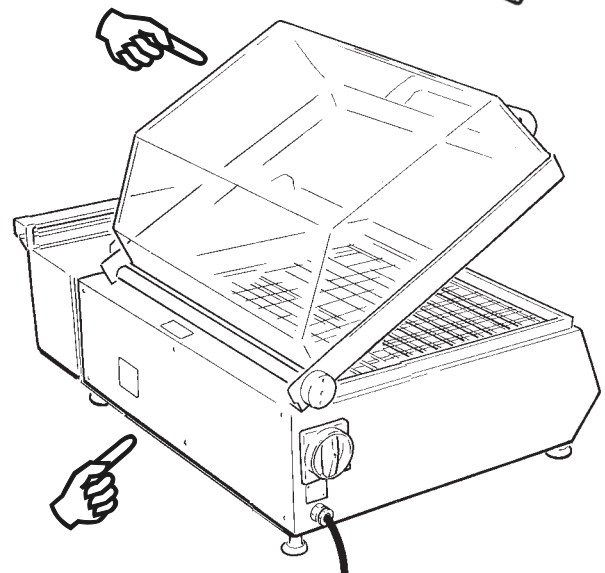
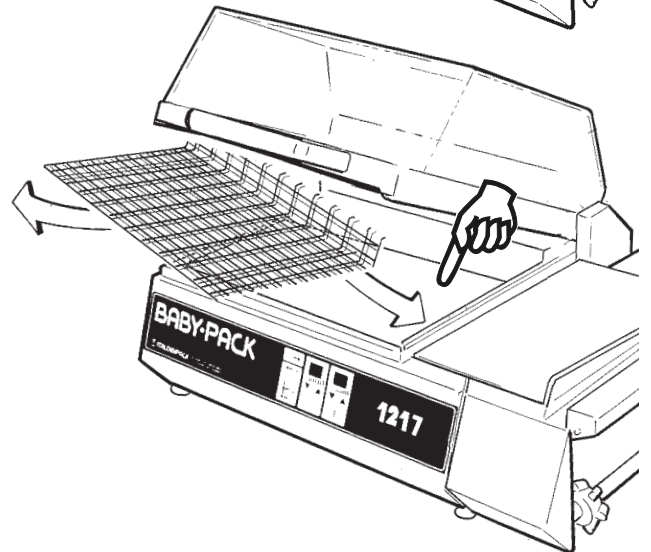
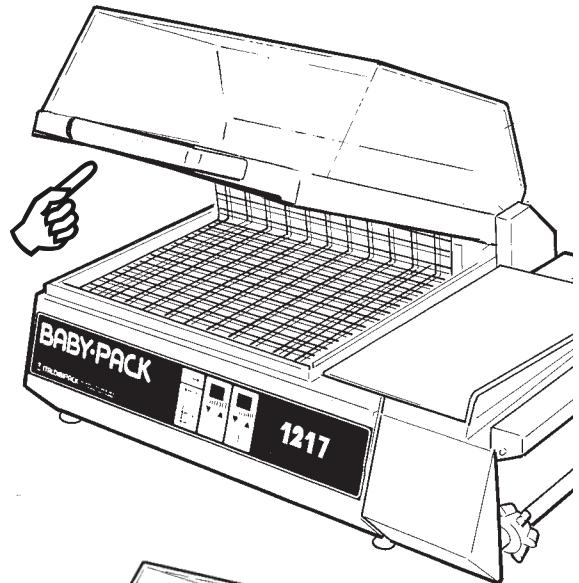
#### **Desperdicios de película en el recipiente de termocon-tracción:**

esperar que la máquina esté fría.

Remover, si necesario, el plano de rejilla y utilizar un antipolvo común para aspirar el eventual depósito.

#### **Campana transparente y cuerpo máquina:**

para la limpieza de la campana transparente y del cuerpo máquina. Utilizar un trapo (en algodón o material sintético) mojado con agua o con un producto del tipo que se utiliza normalmente para limpiar los cristales.



## Operations to be carried out by the mechanical or electrical maintenance staff

### **Replacement of the sealing wire**

Loosen the screws that hold the sealing element in place, the wire tensioner clamps and the screw of the central clamp; remove the broken wire.

Take the replacement sealing wire and bend it in half, twisting it for about a half inch in correspondence with the bend and insert it in the central clamp, fastening it in place with the special screw.

From the twisted point, cut off the two ends so that the two lengths of wire measure approximately 510 mm (20 in.) and 460 mm (18¼ in.);

Insert the longest piece in the left wire tensioner and lock in place with the relative screw; insert the other piece in the rear wire tensioner and lock in place in the same manner.

### **Replacement of the rubber seal around the edge of the basin**

Remove the worn seal.

Clean its housing, removing all residues of rubber and glue.

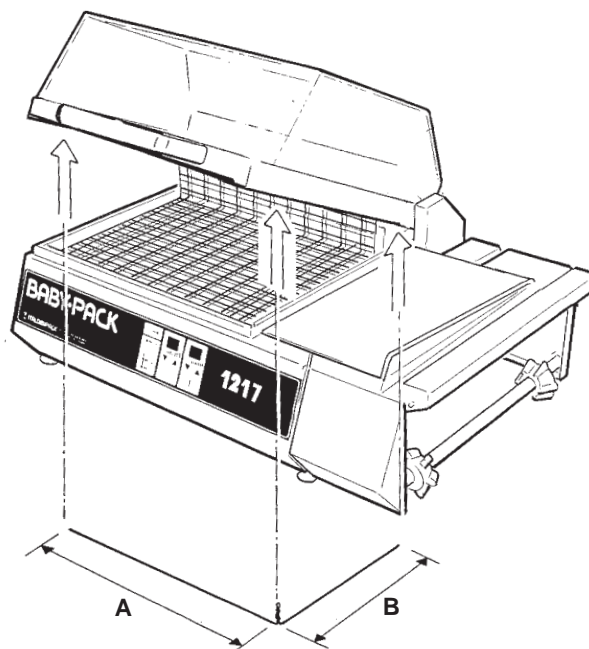
Cut the new rubber to size and glue it in the housing, starting from the corner of the joint, using a silicon glue.

### **Replacement of the Teflon tape around the edge of the basin**

Remove the worn band and all glue residues.

Carefully reposition the new tape using silicon glue.

Wait for the silicon to glue the tape before reusing the machine.



## Intervenciones realizadas por los encargados del mantenimiento mecánico o eléctrico:

### **Sustitución del hilo de soldadura**

Aflojar el tornillo de fijación del elemento de soldadura de las grampas tensoras de hilo y el tornillo de la grampa central; retirar el hilo roto.

Coger el hilo de soldadura de recambio y plegarlo por la mitad, torcerlo por aproximadamente un centímetro en el pliegue e introducirlo en la grampa central bloqueándolo con el tornillo dispuesto al efecto.

Desde el punto de torsión cortar las extremidades de manera que las dos partes del hilo sean una de 510 mm aproximadamente y el otro de unos 460 mm.

Introducir la parte mas larga en el tensor de hilo de izquierda y bloquearla con el tornillo relativo; introducir la otra parte en el tensor de hilo posterior bloqueándola de manera análoga.

### **Sustituir la garnición en goma en el perímetro del recipiente**

Retirar la garnición desgastada.

Limpiar la sede quitando todos los residuos de goma y pegamento.

Cortar la nueva goma a la medida y encolarla en su sede iniciando por el ángulo de conjunción utilizando cola de silicona.

### **Sustitución de la cinta en teflón en el perímetro recipiente**

Retirar la cinta usada y los residuos de cola.

Colocar con atención la cinta nueva utilizando cola de silicona.

Esperar el encolamiento seguro de la cinta antes de volver a utilizar la máquina.

## TROUBLE SHOOTING

PROBLEM	PROBABLE CAUSE	SOLUTION
<b>THE HOOD DOES NOT OPEN</b>	Torsion bar broken.	Call the Service Centre.
<b>THE HOOD DOES NOT OPEN COMPLETELY</b>	Torsion bar not sufficiently loaded.	Tighten the special screw.
<b>THE WIRE GIVES OFF SMOKE DURING SEALING</b>	Sealing time too long for the type of film used.	Reduce the value of the sealing time, adjust it to the type of film used.
	Plastic residue on wire.	Clean.
<b>THE MACHINE SEALS BUT DOES NOT SHRINK-WRAP THE FILM</b>	Shrink-wrapping mode not selected.	Check that the signal light of the heat adjuster (9) is on and that the (10) is off.
	Heater broken.	Replace.
	Probe (therocouple) broken.	Replace. <u>Note: in both cases the signal light (10) will flash after 10 minutes.</u>
	The signal lights are on but the fan does not rotate.	Malfunctioning of the microswitch (3) or broken fan motor. Call the Service Centre.
	The heater flap does not open	Call the Service Centre
<b>SHRINK-WRAPPING IS PERFORMED BUT IT IS IRREGULAR AND INCOMPLETE</b>	Unsuitable or low-quality film.	The film used must be the shrink-wrapping type.
	The product to be packaged is too large and takes up the entire resting surface.	The dimensions of the product must always be less than those of the resting surface.
<b>THE PACKAGE IS SWOLLEN AFTER SHRINK-WRAPPING</b>	The film used is not micro-perforated.	Make the film pass through the micro-piercing device of the machine
<b>THE SEALING OPENS DURING SHRINK-WRAPPING</b>	Sealing wire dirty or damaged. Rubber and/or Teflon worn out.	Clean the sealing wire; check that it is resting correctly in its position and change if necessary.
	Sealing time incorrectly adjusted.	Adjust (11).
	Insufficient pressure on the handle of the hood	Slightly increase the pressure on the handle of the hood during sealing.
<b>IRREGULAR SEALING</b>	The film used has good shrink-wrapping characteristics but bad sealing characteristics.	Replace the film.
<b>SEALING IS NOT PERFORMED</b>	Sealing time set too low.	Adjust according to the type of film.
	The sealing wire is broken or not connected to the clamps.	Check the clamps of the sealing wire and make sure that the latter is not broken; replace if interrupted.

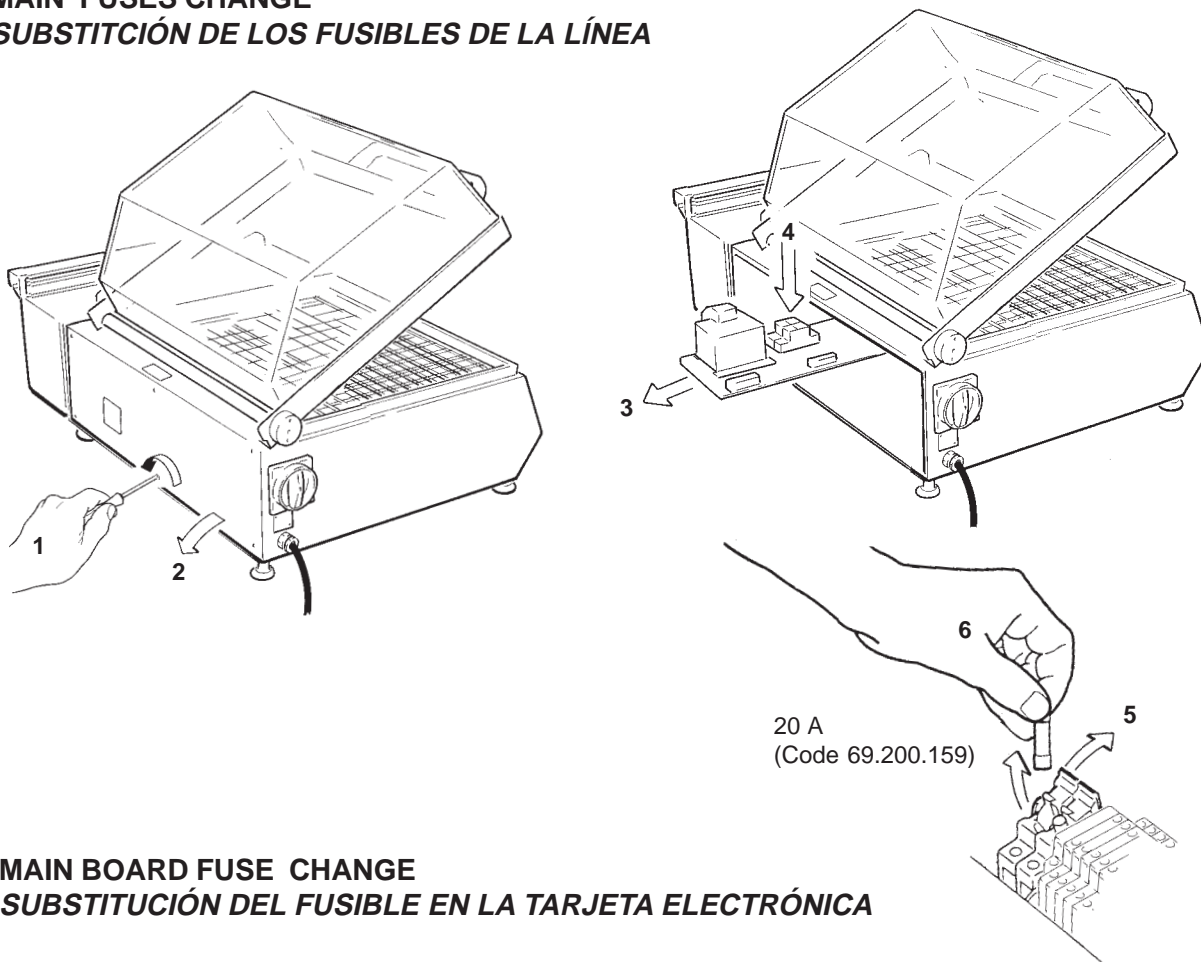
**Note:** If the machine still does not function perfectly after having carried out the aforementioned checks, contact the Service Centre with an exact description of the fault encountered.

## BÚSQUEDA AVERÍAS

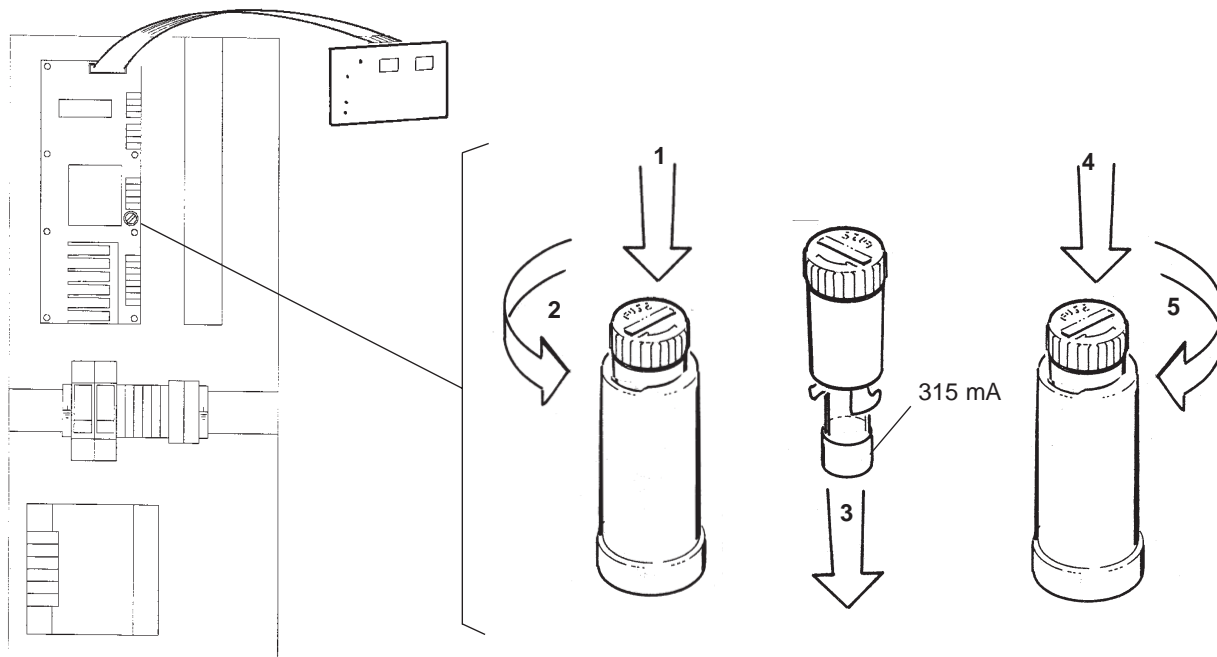
INCONVENIENTE	CAUSA PROBABLE	REMEDIO
<b>LA CAMPANA NO SE ABRE</b>	Barra de torsión rota.	Llamar al Servicio Posventa.
<b>LA CAMPANA NO SE ABRE COMPLETAMENTE</b>	Barra de torsión no suficientemente cargada.	Enroscar el tornillo adecuado.
<b>DURANTE LA SOLDADURA EL HILO EMITE HUMO.</b>	Tiempo de soldadura demasiado elevado para el tipo de película utilizado.	Reducir el valor del tiempo de soldadura adecuándolo al tipo de película en uso.
	Residuos de plástico en el hilo.	Limpiar.
<b>LA MAQUINA SUELDA PERO NO TERMOCONTRAE LA PELICULA.</b>	Termocontracción no seleccionada.	Averiguar que el piloto del termostato (9) esté encendido y el (10) se haya apagado.
	Elemento calentador roto.	Sustituir.
	Sonda averiada.	Sustituir. <i>Nota: en ambos casos el piloto (10) después de 10 minutos centellea.</i>
	Los pilotos están encendidos pero el ventilador no gira.	Se trata de una anomalía del microinterruptor (3) o de una avería al motor del ventilador. Llamar al Centro Posventa.
	La puerta pulmón de calor no se abre.	Llamar al Centro Posventa.
<b>LA TERMOCONTRACCION NO ES UNIFORME Y COMPLETA.</b>	Película no adecuada o de calidad escasa.	El tipo de película utilizado tiene que ser de tipo Termocontráctil.
	Producto a empaquetar demasiado grande; cierra completamente el plano de apoyo.	Las dimensiones del producto tiene que ser siempre inferiores que el plano de apoyo.
<b>DESPUES DE LA TERMOCONTRACCION, EL PAQUETE ESTA INFLADO.</b>	La película utilizada no tiene microagujeros.	Hacer pasar la película a Través de la microperforadora de la máquina.
<b>LA SOLDADURA SE ABRE DURANTE LA TERMOCONTRACCION.</b>	Hilo soldador sucio o dañado. Goma y/o teflón desgastados.	Limpiar el hilo soldador; controlar que se apoye correctamente en su sede y eventualmente sustituirla.
	Tiempo de soldadura regulado de manera equivocada.	Regular (11).
	Presión en la manilla de la campana insuficiente.	Aumentar un poco la presión en la manilla de la campana durante la soldadura.
<b>LA SOLDADURA PRESENTA IRREGULARIDADES.</b>	La película utilizada tiene buenas características de termocontracción pero características de soldadura no buenas.	Sustituir la película.
<b>LA SOLDADURA NO SE REALIZA.</b>	Tiempo de soldadura regulado demasiado bajo.	Regular según el tipo de la película.
	El hilo soldador roto o no conectado a las grampas.	Controlra las grampas del hilo soldador y verificar su integridad; sustituir si interrumpido.

**Nota:** Si tras efectuar los controles indicados arriba la máquina no funcionara perfectamente, contactar al Servicio Posventa

## MAIN FUSES CHANGE SUBSTITUCIÓN DE LOS FUSIBLES DE LA LÍNEA



## MAIN BOARD FUSE CHANGE SUBSTITUCIÓN DEL FUSIBLE EN LA TARJETA ELECTRÓNICA



## SCRAPPING AND DISPOSAL

Should the machine be scrapped, provide for the differential disposal of its components (i.e. : metal, oils, greases, plastic and rubber, etc.), preferably turning it to authorised specialised companies and in any case in compliance with regulations in force in terms of industrial and solid waste disposal at the installation site.

**WARNING :** Never place the machine within working areas: it might become a serious danger for people, specifically children, and animals. The machine owner shall be liable for damages.

## DESGUACE – ELIMINACIÓN

*En caso de desguace de la máquina, habrá que proceder a la eliminación de sus partes de manera diferenciada, considerando la diversa natura de las mismas (ej.: metales, aceites, grasas, plástico y goma, etc.) encargando, si es posible, a Empresas especializadas habilitadas a este fin y de todas maneras según lo prescrito por la ley vigente en el lugar de instalación en materia de eliminación de los desechos sólidos industriales.*

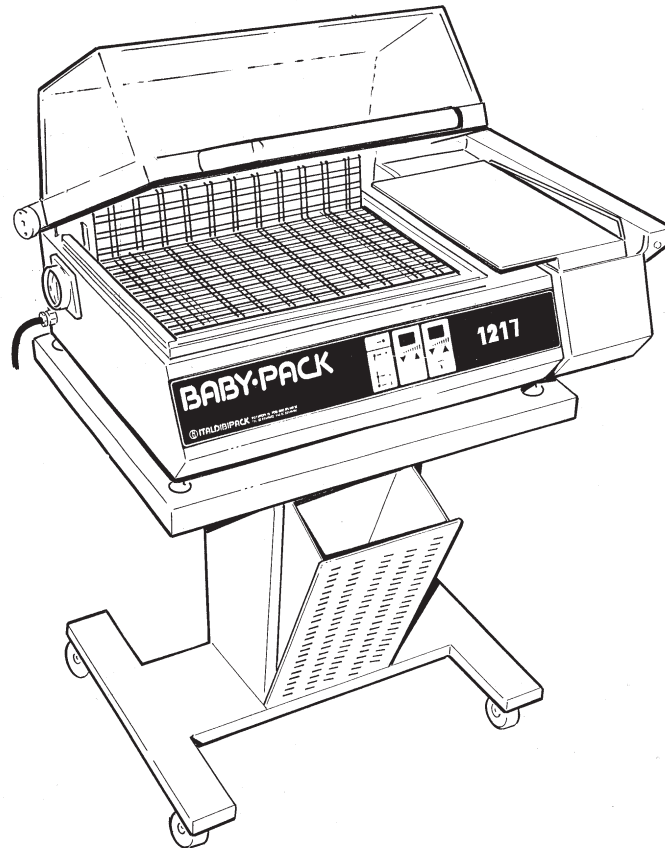
**ATENCIÓN:** No abandonar la máquina en zonas de paso, ya que eso podría representar un grave peligro para las personas, en particular menores y animales; eventuales responsabilidades serán atribuidas al propietario de la máquina.



# DIBIPACK

## SHRINK-WRAPPING MACHINE

*Empaquetadoras para Termocontráctiles*



### BABYPACK 1217

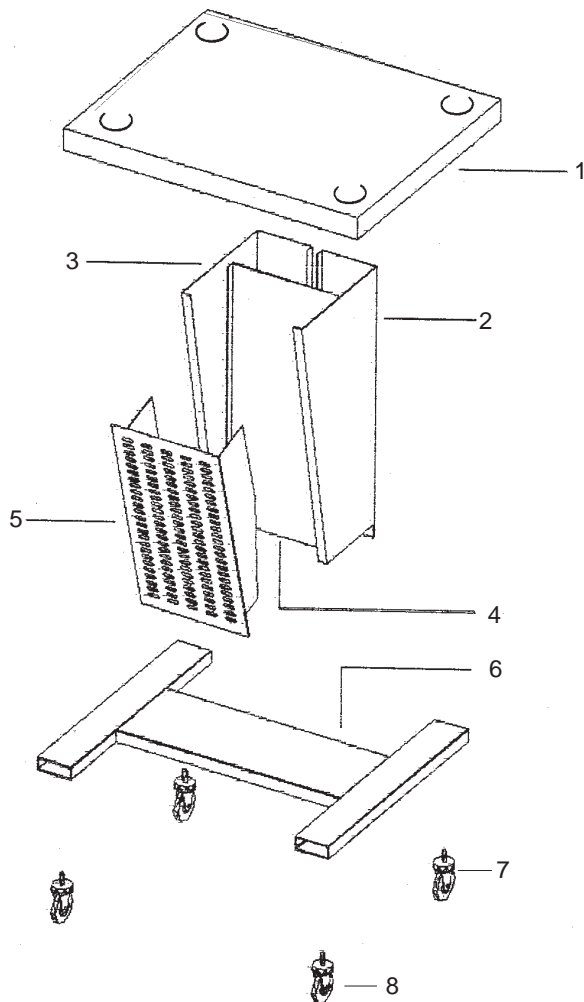


**Spare parts catalogue**

***Catálogo de las partes de  
recambio***

**Dibipack Inc.**

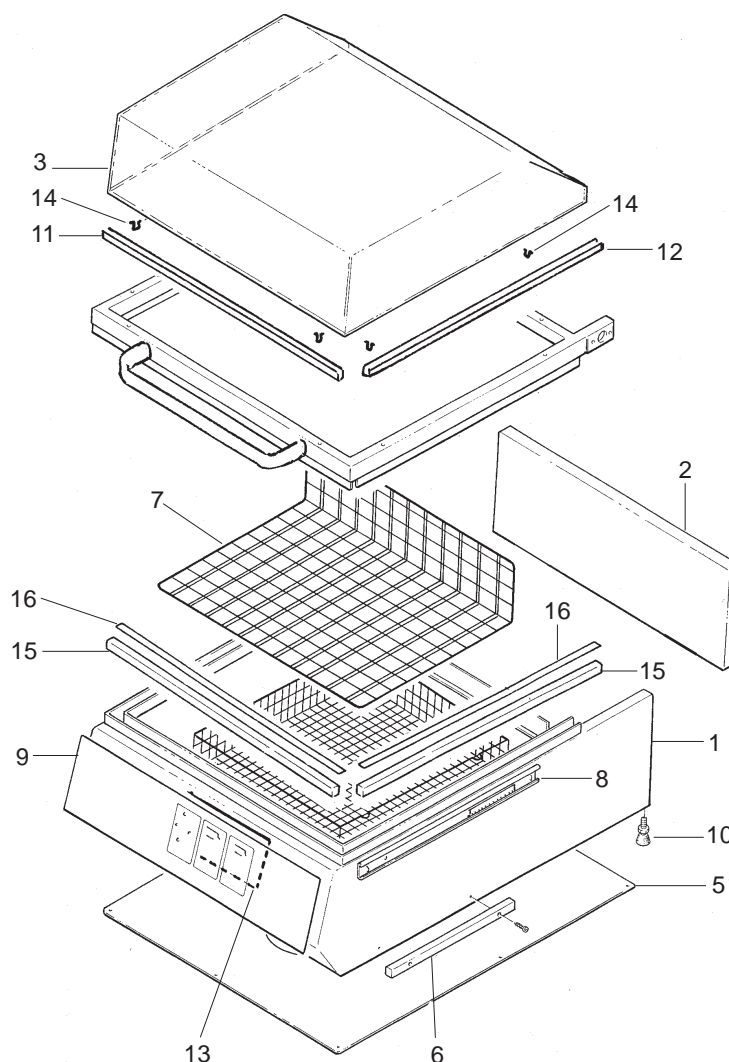
196 Coolidge Av. Englewood, N.J. 07631 Tel. : 201-871-8787 Fax : 201-871-8908  
Website : [www.dibipack.com](http://www.dibipack.com) - Email : [info@dibipack.com](mailto:info@dibipack.com)



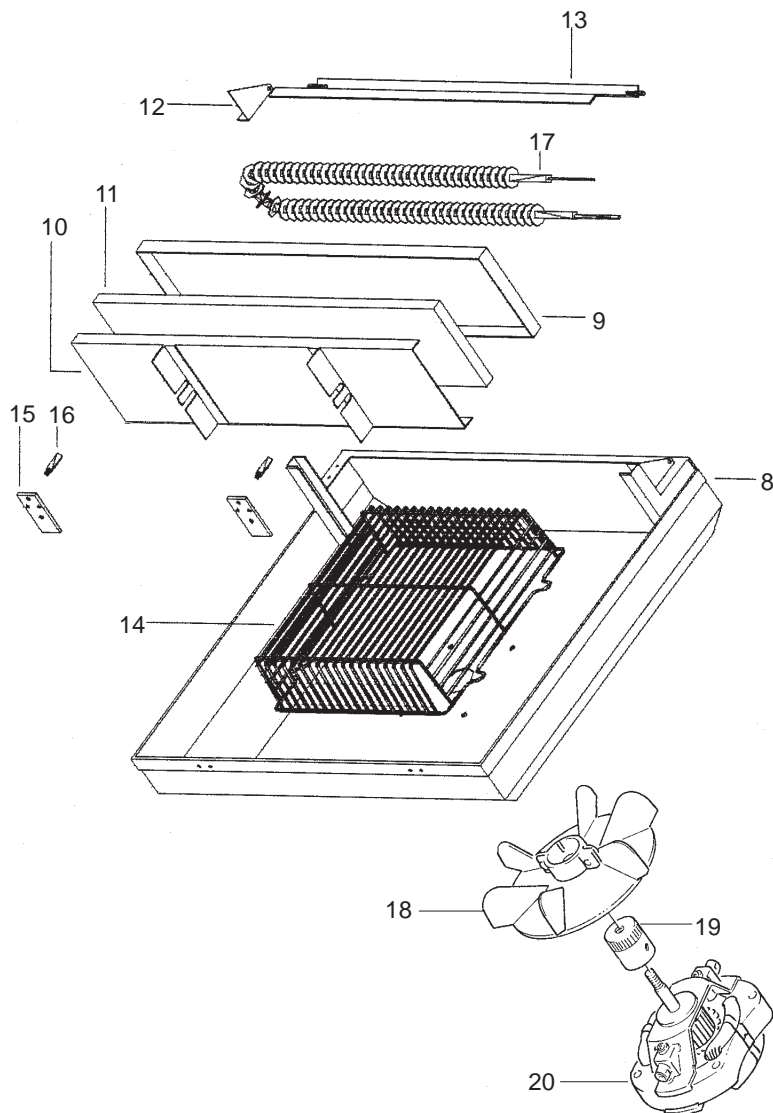
### ASSEMBLY OF THE STAND

### ENSAMBLAJE CARRO

Ref.	No. item No. codigo	Description	Descripción	Q.ty Can.
1	-	Upper platform	Plataforma	1
2	-	Left angled upright	Apoyo lateral izquierdo	1
3	-	Right angled upright	Apoyo lateral derecha	1
4	-	Crossbar	Travesaño	1
5	-	Door	Puerta	1
6	-	Lower platform	Base inferior	1
7	20.100.127	Stand caster	Ruedas	2
8	60.100.302	Stand locking caster	Ruedas con freno	2



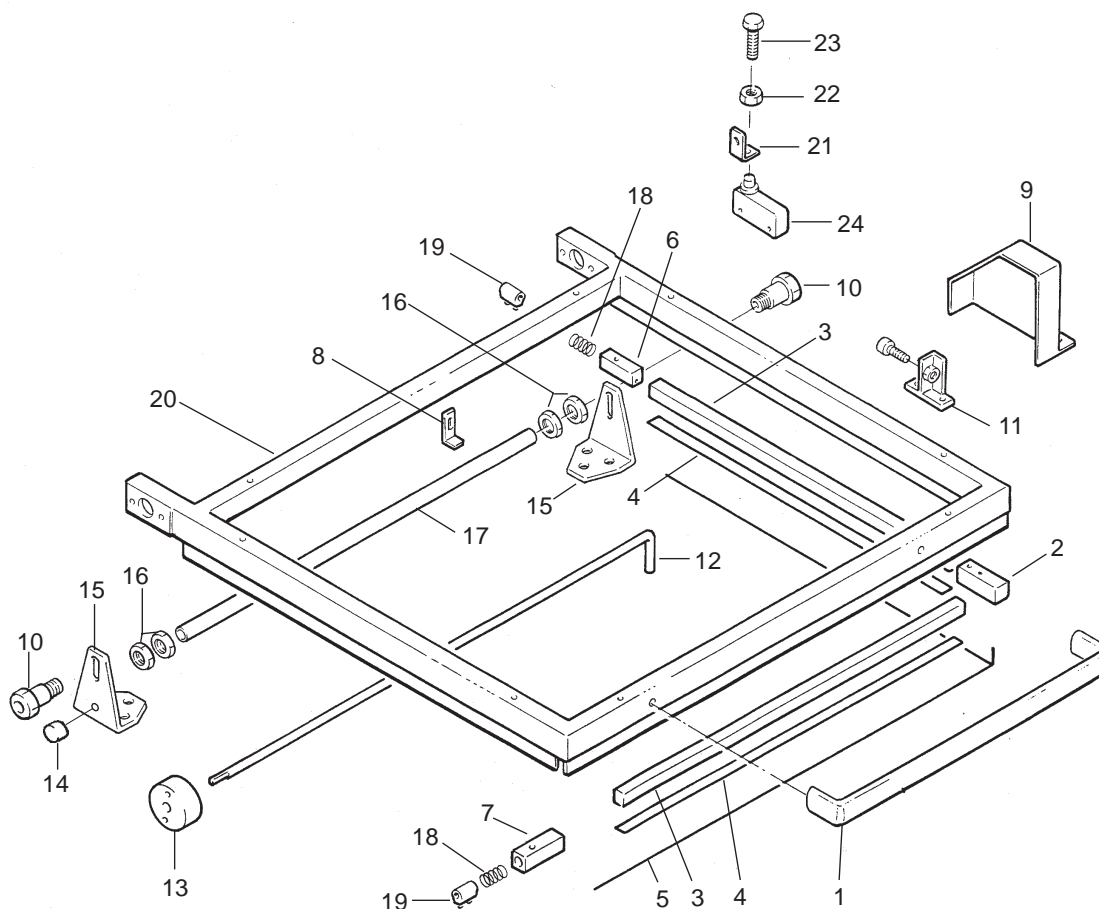
MACHINE BODY - HOOD			CUERPO MAQUINA - CAMPANA	
Ref.	No. item No. codigo	Description	Descripción	Q.ty Can.
1	50.100.035	Machine body	Cuerpo maquina	1
2	50.100.075	Back cover	Tapadera posterior	1
3	50.300.044	Hood	Campana	1
4	-			
5	50.100.053	Bottom plate	Chapa fondo	1
6	50.300.028	Film holder shim	Riostra	1
7	50.100.069	Gride	Rejilla	1
8	69.400.286	Film holder guide	Guia portabobina	1
9	50.400.117	Front panel label	Panel de mando	1
10	69.400.027	Feet	Pies	4
11	50.100.020	Longitudinal profile	Perfil longitudinal	2
12	50.100.022	Transversal profile	Perfil transversal	2
13	69.200.199	Control board	Tarjeta de mando	1
14	69.300.003	Spring	Muelle	8
15	69.400.224	Silicone rubber	Goma de silicona	1
16	00.USA.001	Teflon tape	Teflon	1



### BASIN - RESISTOR UNIT

### GRUPO RECIPIENTE - RESISTOR

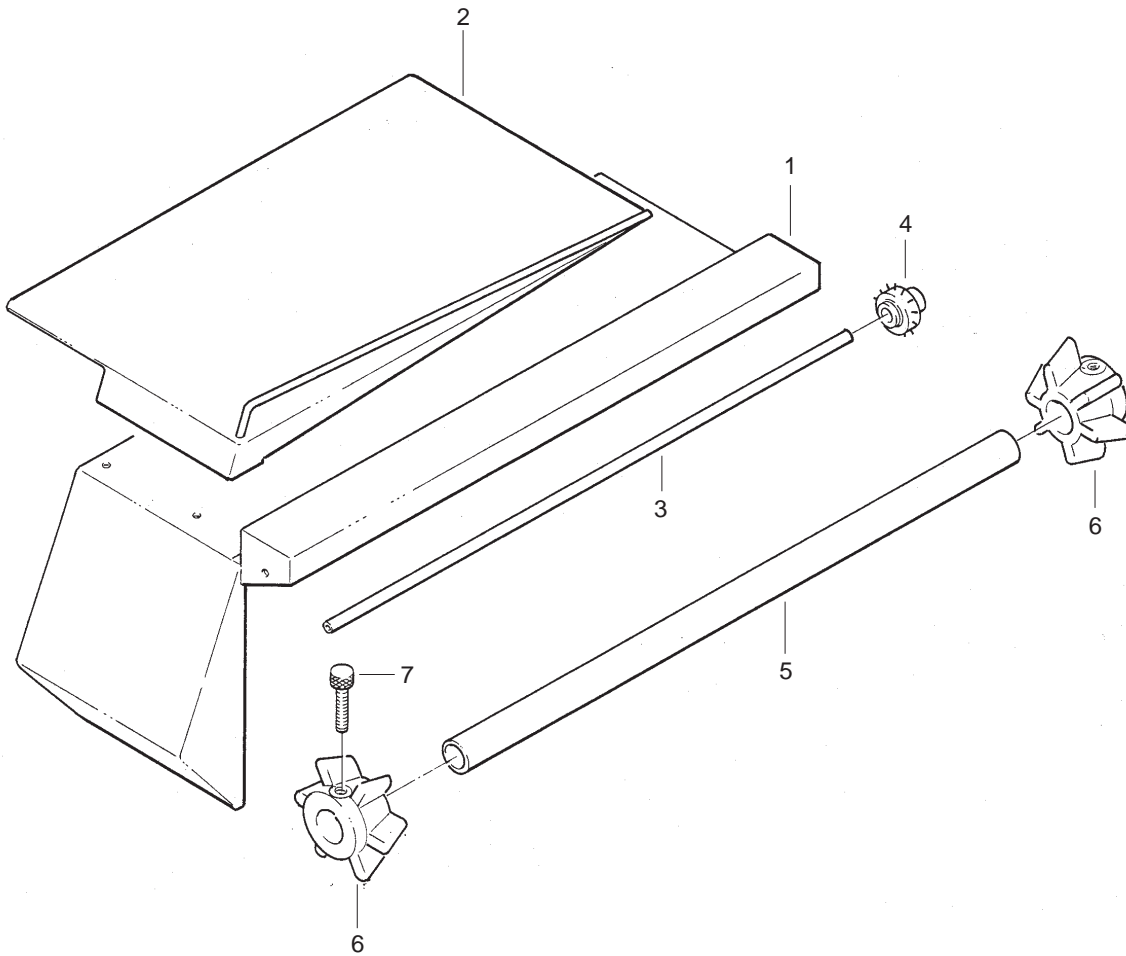
Ref.	No. item No. codigo	Description	Descripción	Q.ty Can.
8	50.100.049	Tank	Recipiente	1
9	50.100.059	Rear panel	Panel posterior	1
10	50.100.061	Stainless steel front panel	Panel inox cierre	1
11	69.400.165	Yellow glass wool	Lana de vidrio amarillo	1
12	69.300.030	Left flap support	Esquadra izquierda compuerta	1
13	50.100.057	Flap	Compuerta	1
14	69.300.022	Fan protection	Protección ventilador	1
15	69.300.275	Grille support	Plaqueta soporte reilla	2
16	69.300.011	Grille support screw	Tornillo soporte reilla	2
17	50.300.040	Heater	Resistor calefacion	1
18	69.400.185	Fan	Ventilador	1
19	69.300.067	Fan hub	Cubo ventilador	1
20	69.200.130	Fan motor	Motor ventilador	1



### SEALING BAR

### BARRA DE SOLDADURA

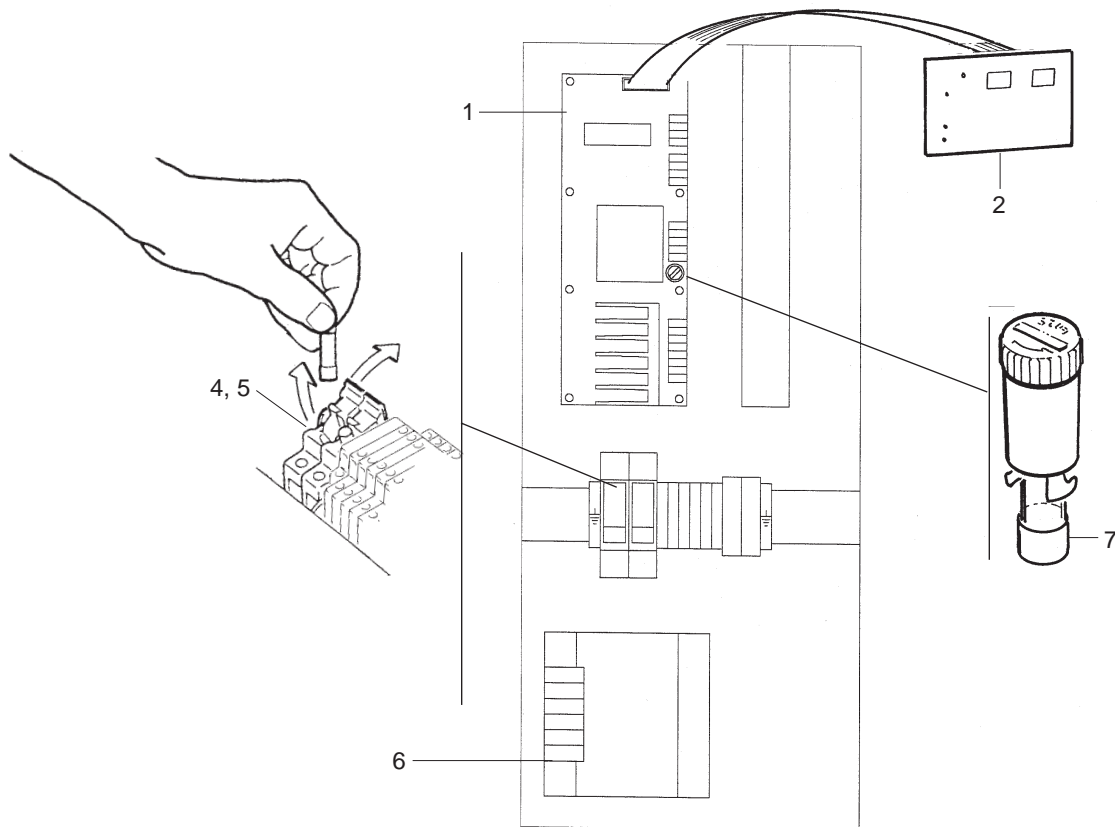
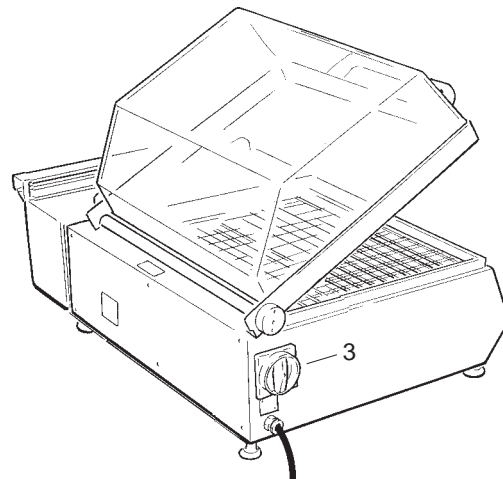
Ref.	No. item No. codigo	Description	Descripción	Q.ty Can.
1	69.400.054	Handle	Manija	1
2	50.200.016	Central turnbuckle	Borneo central	1
3	69.400.110	Hard silicone rubber	Goma de silicona dura	2
4	00.USA.000	Teflon tape	Teflon	1
5	69.400.035	Sealing wire	Hilo soldadura	1
6	69.300.027	Lateral terminal block	Tensor lateral	1
7	69.300.027	Lateral terminal block	Tensor lateral	1
8	69.300.029	Flap presser	Pressor cobertura	1
9	50.00.071	Cover	Tapar	1
10	69.300.084	Spindle	Huso	2
11	50.100.073	Housing	Alargadera	1
12	50.300.010	Torsion bar	Barra torsión	1
13	69.300.006	Torsion bar block	Bloque barre	1
14	69.400.038	Rubber ring	Tapon de caucho	1
15	50.300.015	Hinge bracket	Esquadra	2
16	-	Nut M12	Tuerca M12	4
17	50.100.033	Bar cover	Tubo	1
18	69.400.186	Spring	Muelle	2
19	69.400.021	Tension wire	Tensor de hilo	2
20	50.100.024	Sealing bar frame	Bastdor barra	1
21	60.100.070	Angle plate	Esquadra	1
22	69.300.010	Nut	Tuerca	1
23	69.300.009	Screw	Tornillo	1
24	69.400.025	Microswitch BabyPack	Microinterruptor BabyPack	1



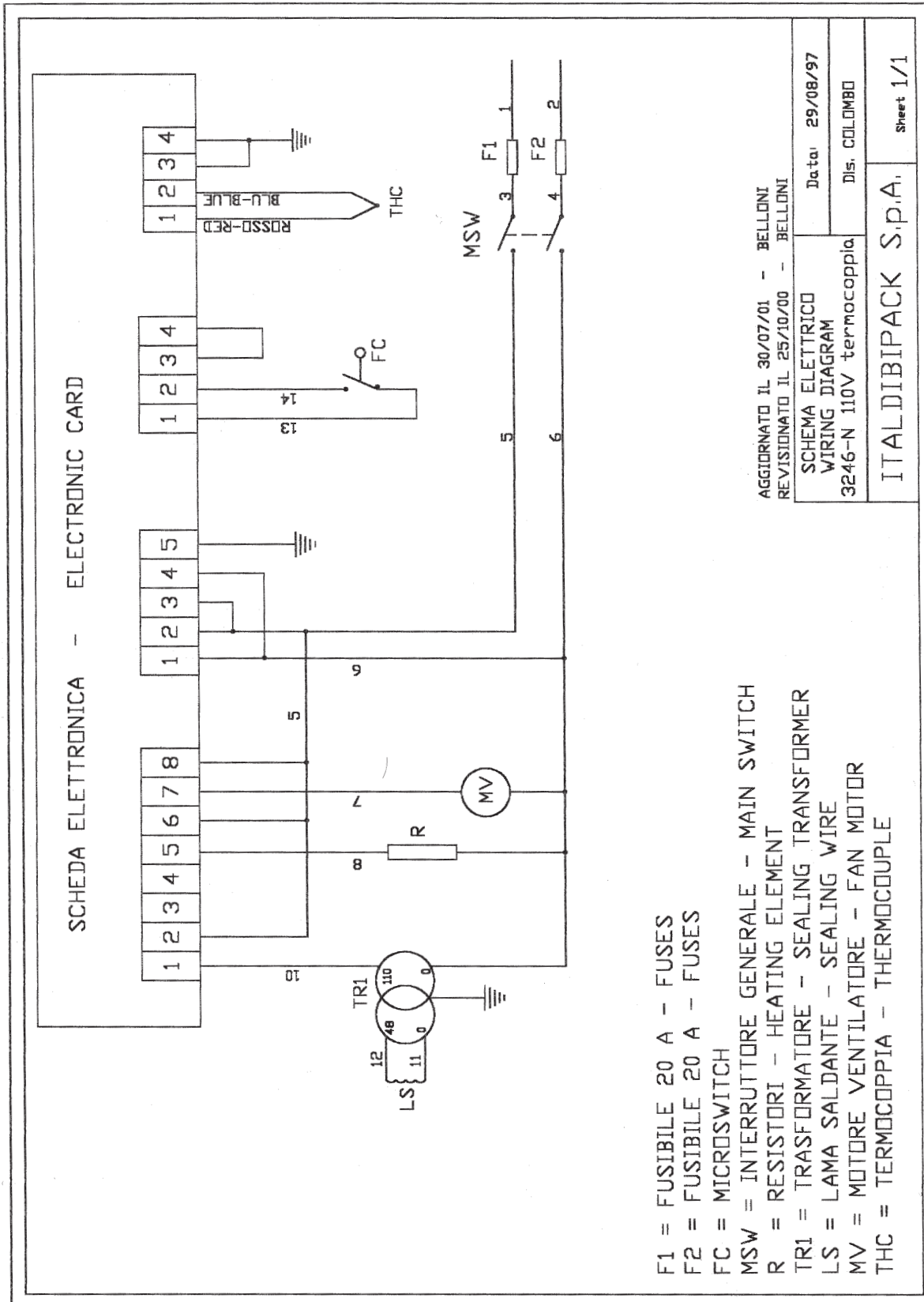
### REEL CARRIER

### PORTABOBINA

Ref.	No. item No. codigo	Description	Descripción	Q.ty Can.
1	50.100.047	Film holder body	Cuerpo porta bobina	1
2	50.100.045	Working table	Mesa de trabajo	1
3	50.200.020	Rod	Barra	1
4	69.900.02	Perforator wheel w/pins	Rueda de agujas	1
5	49.100.023	Film holder shaft	Eje porta bobina	1
6	69.300.036	Locking cones	Conos de bloqueo	2
7	69.100.320	Cone thumb wheel screw	Tornillo bloqueage cono	2



Ref.	No. item No. codigo	Description	Descripción	Q.ty Can.
1	69.200.198	Power board	Tarjeta de potencia	1
2	62.200.199	Control board	Tarjeta de mando	1
3	69.200.230	Main switch with knob	Interrupt. principal con manopula	1
4	69.200.148	Fuse holder	Caja fusibles	1
5	69.200.159	Fuse 20 A	Fusible 20 A	2
6	69.400.070	Transformer	Transformador	1
7	-	Glass fuse (5x20 - 315 mA)	Fusible en vidrio (5x20 - 315 mA)	1





# **DIBIPACK**

**Dibipack Inc.**

196 Coolidge Av. Englewood, N.J. 07631 Tel. : 201-871-8787 Fax : 201-871-8908  
Website : [www.dibipack.com](http://www.dibipack.com) - Email : [info@dibipack.com](mailto:info@dibipack.com)