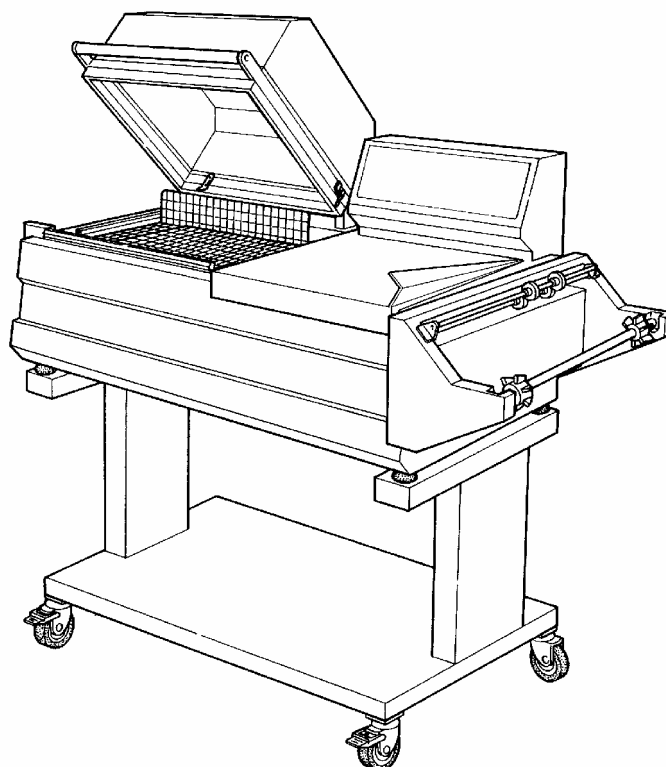




FM-75/76 Digit

Руководство по эксплуатации



Перед началом эксплуатации оборудования, внимательно прочтите руководство.



DOC. N. FM111021
REV. 01
ED. 04.2002

УПАКОВОЧНОЕ ОБОРУДОВАНИЕ



ПРОИЗВОДСТВО И ПОСТАВКА
СЕРВИСНЫЙ РЕМОНТ
ЗАПАСНЫЕ ЧАСТИ
РАСХОДНЫЕ МАТЕРИАЛЫ

Диагностика, ремонт, сервисное обслуживание.

Запасные части и расходный материал: резина, тефлоновая лента, термонож (лезвие), гель для смазки.

Плѐнка термоусадочная полиолефиновая.

Система «Trade-In» – замена Вашего оборудования на новое и более производительное.



На фото: запайщик Magnetic FL900 + туннель Magnetic T100

ООО «АРДсистемы»

(495) 231-21-00

(812) 363-20-22

info@ardsystems.ru

www.filmtrade.ru

www.ardsystems.ru

СОДЕРЖАНИЕ

01-	Предисловие	стр.03
02-	Технические характеристики оборудования	стр.03
03-	Идентификационный номер и модель	стр.03
04-	Вес и размеры оборудования в упаковке	стр.04
05-	Вес и размеры оборудования в рабочем состоянии	стр.04
УСТАНОВКА ОБОРУДОВАНИЯ		
06-	Транспортировка и установка	стр.05
07-	Условия работы	стр.07
08-	Подключение к электросети	стр.08
ОПИСАНИЕ СИСТЕМЫ MINIPACK		
09-	Запаивание пленки	стр.09
10-	Усадка пленки	стр.09
ВЫБОР ПРОГРАММЫ И РАБОТА		
11-	Плата управления	стр.10
12-	Выбор и установка программы	стр.11
13-	«АВАРИЯ» - значения неисправности	стр.13
14-	Установка рулона пленки	стр.14
15-	Установка решетки	стр.14
16-	Установка держателя пленки (каретки) и упаковочного стола	стр.15
17-	Первое запаивание пленки	стр.15
18-	Установка предмета, подлежащего упаковке	стр.16
19-	Упаковка	стр.16
ОГРАНИЧЕНИЯ И УСЛОВИЯ РАБОТЫ НА ОБОРУДОВАНИИ		
20-	Макс. размеры упаковываемого предмета	стр.17
21-	Условия эксплуатации оборудования	стр.17
22-	Предметы, которые запрещено паковать	стр.17
ПАРАМЕТРЫ ПЛЕНКИ		
23-	Используемая пленка	стр.18
24-	Расчет длины пленки А	стр.18
ТЕХНИКА БЕЗОПАСНОСТИ		
25-	Предупреждения	стр.19-20
ТЕХНИЧЕСКОЕ ОБСЛУЖИВАНИЕ		
26-	Чистка запаивающего лезвия	стр.21
27-	Удаление отходов пленки и других загрязнений	стр.21
28-	Чистка оборудования	стр.22
29-	Замена амортиз. резиновой прокладки и тефлоновой ленты	стр.22
30-	Замена запаивающего лезвия	стр.23
31-	Схема электропроводки	стр.24
32-	Причины неисправностей и их устранение	стр.25-27
Гарантийный сертификат		
33-	Гарантийные условия	стр.28
	Сертификат соответствия ЕС	стр.29-31

1-ПРЕДИСЛОВИЕ

Вы приобрели оборудование с превосходными техническими и рабочими характеристиками.

Мы благодарны за то, что Вы отдали предпочтение именно этому оборудованию. Система MINIPACK - уникальное, широко известное упаковочное оборудование. Во всем мире товары упаковываются с применением более 50 000 машин этой системы. Оборудование MINIPACK практично и недорого. Оно запатентовано как в Италии, так и за ее пределами. Наилучшим доказательством эффективной и длительной работы системы MINIPACK являются технологические решения, воплощенные в оборудовании, детали и материалы, используемые при его производстве, а также проведенные испытания.

2-ТЕХНИЧЕСКИЕ ХАРАКТЕРИСТИКИ УПАКОВОЧНОГО ОБОРУДОВАНИЯ

Благодаря своему рабочему циклу, оборудование может использоваться как для запаивания пленки и упаковки в усадочную пленку, так и для простого запаивания пленки, т.е. можно просто упаковывать предмет без усадки пленки. Возможно использование технической или пищевой пленки толщиной 15-25 микрон. Производитель и поставщик оборудования - компания "MINIPACK-TORRE S.p.A". Пленка, проходя через специальное устройство (микроперфораторы) оборудования, может перфорироваться или не перфорироваться. Производительность машины - до 300 упаковок/час

3-ИДЕНТИФИКАЦИЯ

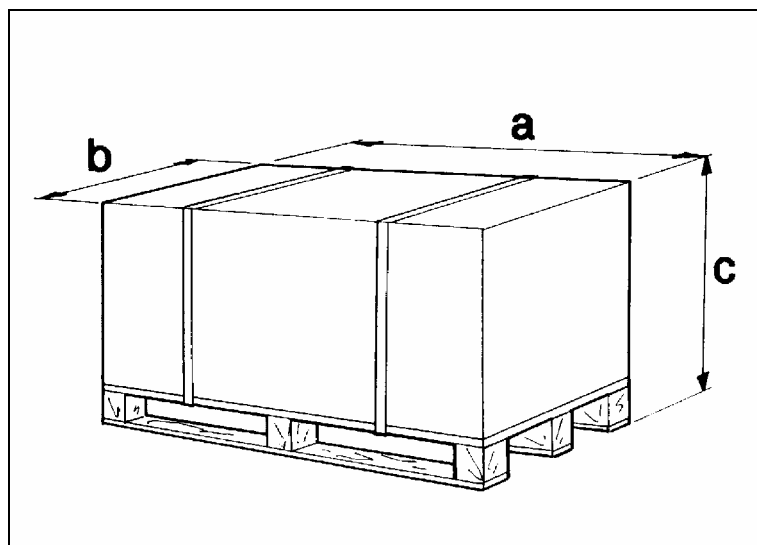
При контакте с производителем оборудования всегда называйте модель и серийный номер оборудования, которые указаны на табличке, укрепленной на задней панели оборудования.

		MINIPACK [®] - TORRE S.p.A. 24044 CALMINE (BG) - ITALY	
V ⁻	Hz	W	A
		MOD	
		ANNO	
		MATR.	

4-ВЕС И РАЗМЕРЫ ОБОРУДОВАНИЯ В УПАКОВКЕ

FM-75

a = 1050 mm
b = 770 mm
c = 750 mm
Вес = 112 Kg



FM-76

a = 1250 mm
b = 900 mm
c = 800 mm
Вес = 148 Kg

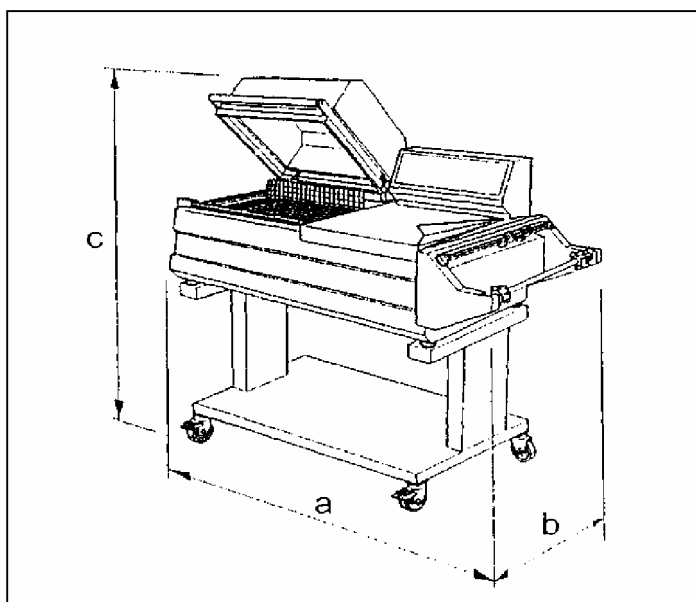
5-ВЕС И РАЗМЕРЫ ОБОРУДОВАНИЯ В СОБРАННОМ СОСТОЯНИИ

FM-75

a = 1200 mm
b = 680 mm
c = 1310 mm
Вес = 83 Kg

FM-76

a = 1400 mm
b = 750 mm
c = 1400 mm
Вес = 122 Kg

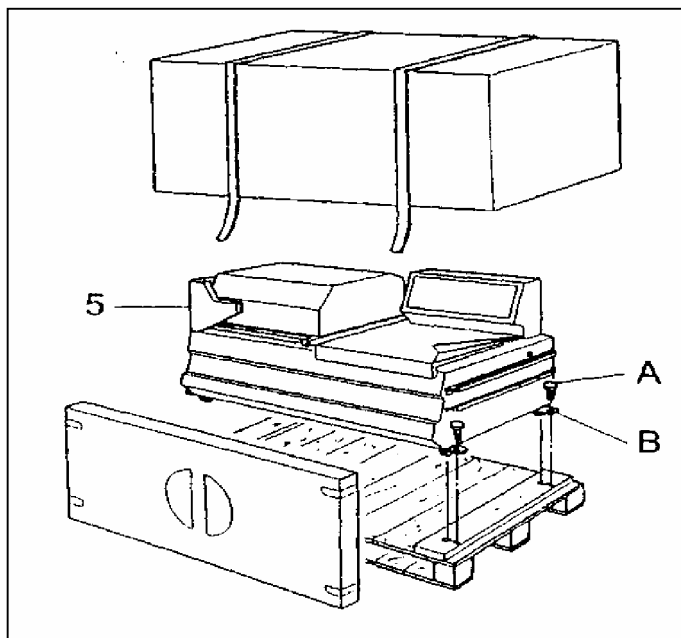


УСТАНОВКА ОБОРУДОВАНИЯ

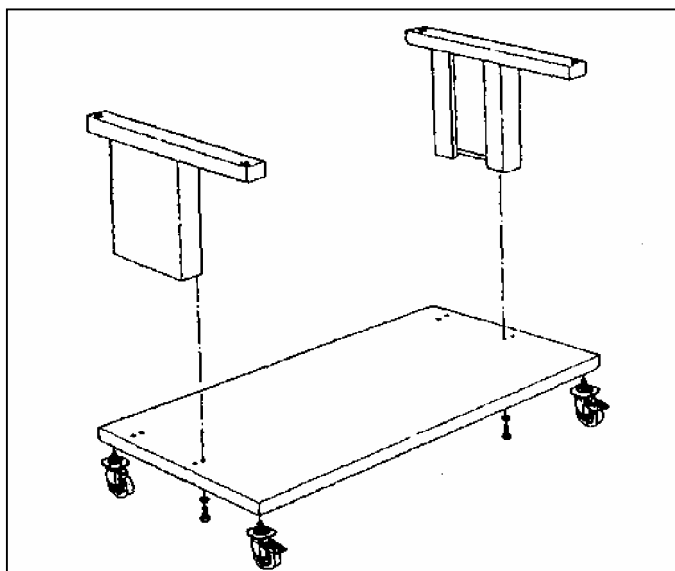
6-ТРАНСПОРТИРОВКА И УСТАНОВКА

Во время транспортировки и установки с оборудованием рекомендуется обращаться с большой осторожностью.

Разрежьте ножницами шпагаты и снимите упаковку.
Отсоедините держатель рулона (каретка) пленки (5).
Открутите 4 винта (А).
Осторожно снимите коробку с подставкой.



Соберите подставку: следите за правильной установкой колес оборудования
передние колеса - с тормозом.
задние колеса - без тормоза.



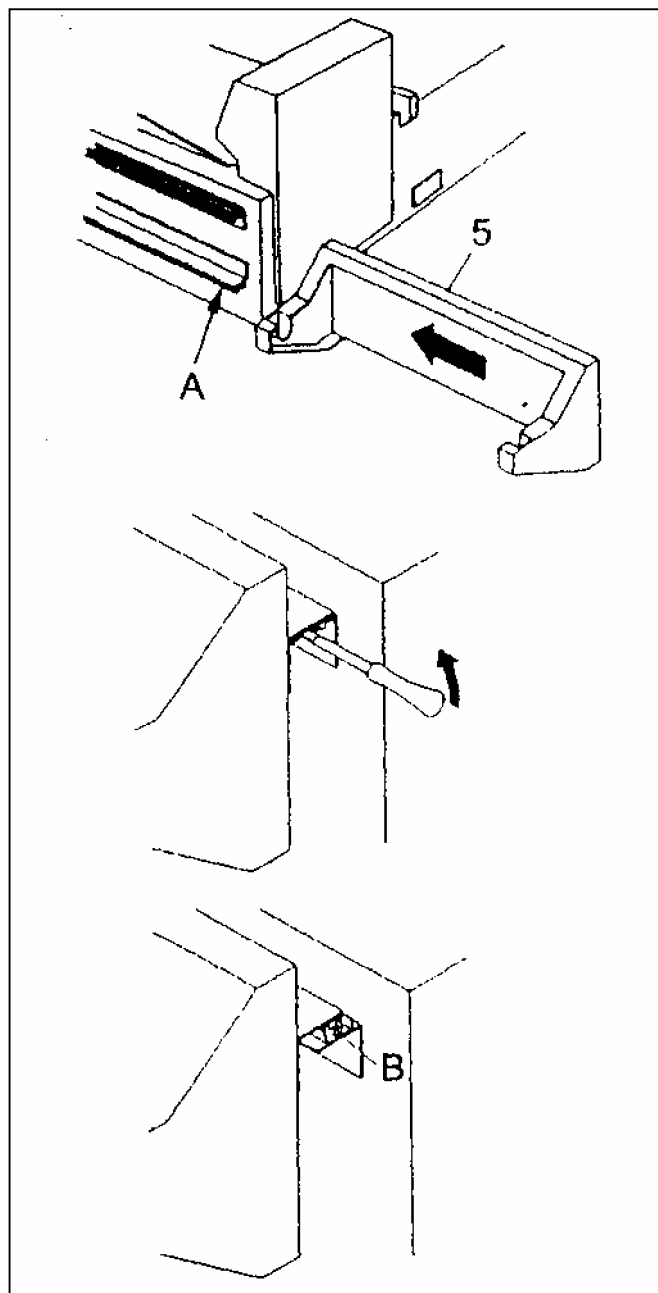
УСТАНОВКА ОБОРУДОВАНИЯ

6-ТРАНСПОРТИРОВКА И УСТАНОВКА

Установите держатель рулона (каретку) (5) согласно следующим инструкциям:

- Удалите скотч (А), фиксирующий подшипники направляющих.
- Установите держатель рулона (каретку) (5) на направляющих.

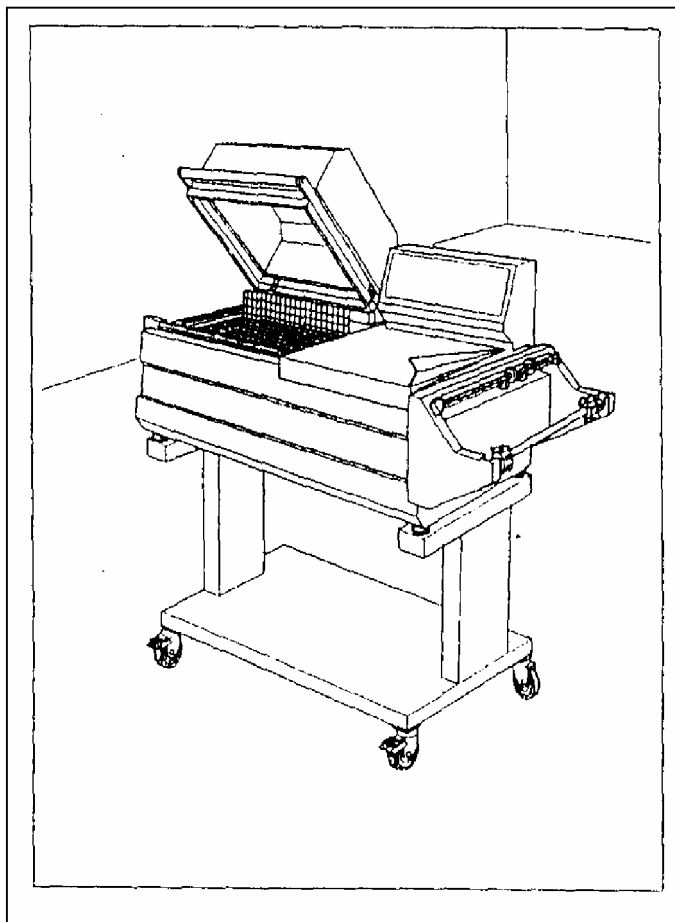
Приподнимите направляющие каретки и продвиньте каретку за блокирующие штыри (В) при помощи какого-либо инструмента (например, отвертки).



УСТАНОВКА ОБОРУДОВАНИЯ

7-ОКРУЖАЮЩИЕ УСЛОВИЯ

Установите оборудование в сухом помещении, свободном от пыли, горючих и взрывоопасных материалов.



Условия работы машины:

- Температура - от + 5°C до + 40°C
- Относительная влажность - от 30% до 90% без конденсации влаги

Запас прочности = IP30

Уровень шума при работе машины - 70 децибел

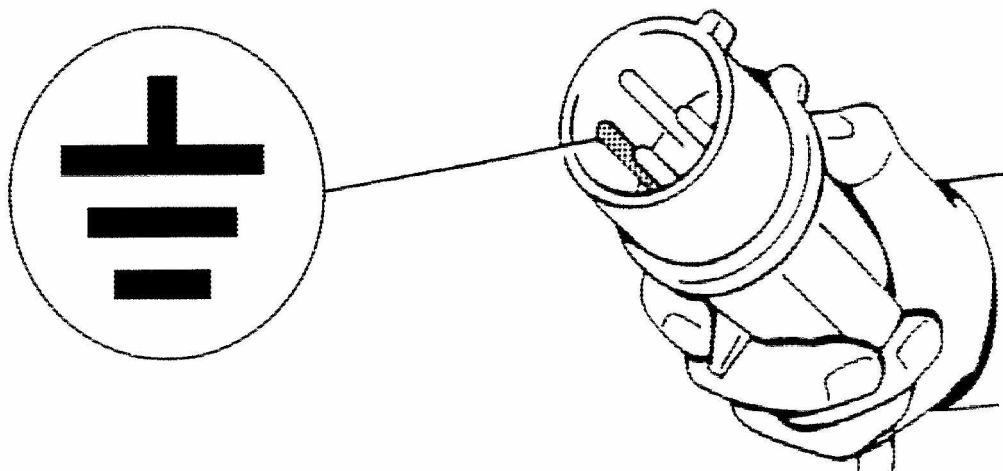
УСТАНОВКА ОБОРУДОВАНИЯ

8-ПОДСОЕДИНЕНИЕ К ЭЛЕКТРОСЕТИ

СОБЛЮДАЙТЕ ПРАВИЛА ТЕХНИКИ БЕЗОПАСНОСТИ!

ЗАЗЕМЛЕНИЕ ОБОРУДОВАНИЯ ОБЯЗАТЕЛЬНО!

E' OBBLIGATORIA LA MESSA A TERRA !



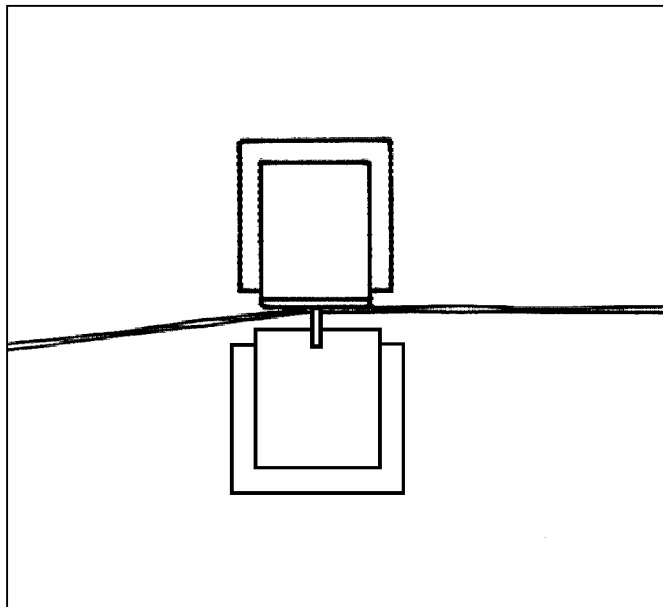
Перед тем, как подсоединить оборудование к электросети, убедитесь, что напряжение сети соответствует напряжению, указанному на табличке, расположенной на задней панели, и что оборудование заземлено в соответствии с действующими правилами техники безопасности. Если напряжение в сети не известно, проконсультируйтесь со службой местной электросети.



ОПИСАНИЕ СИСТЕМЫ MINIRACK

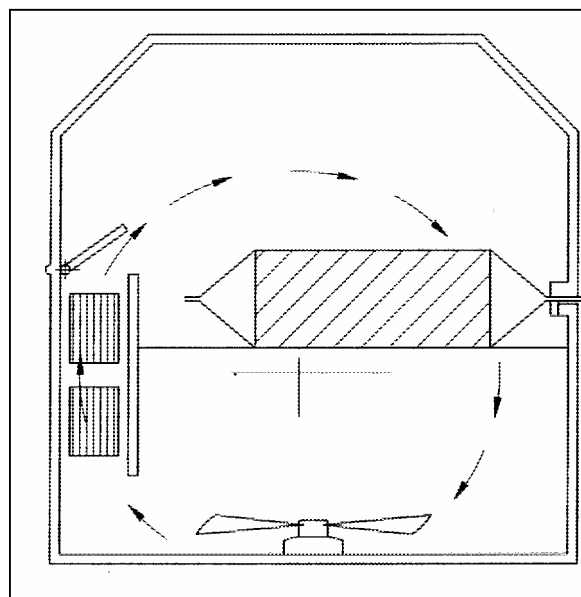
9-ЗАПАИВАНИЕ ПЛЕНКИ

Пленка запаивается и отрезается, под воздействием горячего запаивающего лезвия.



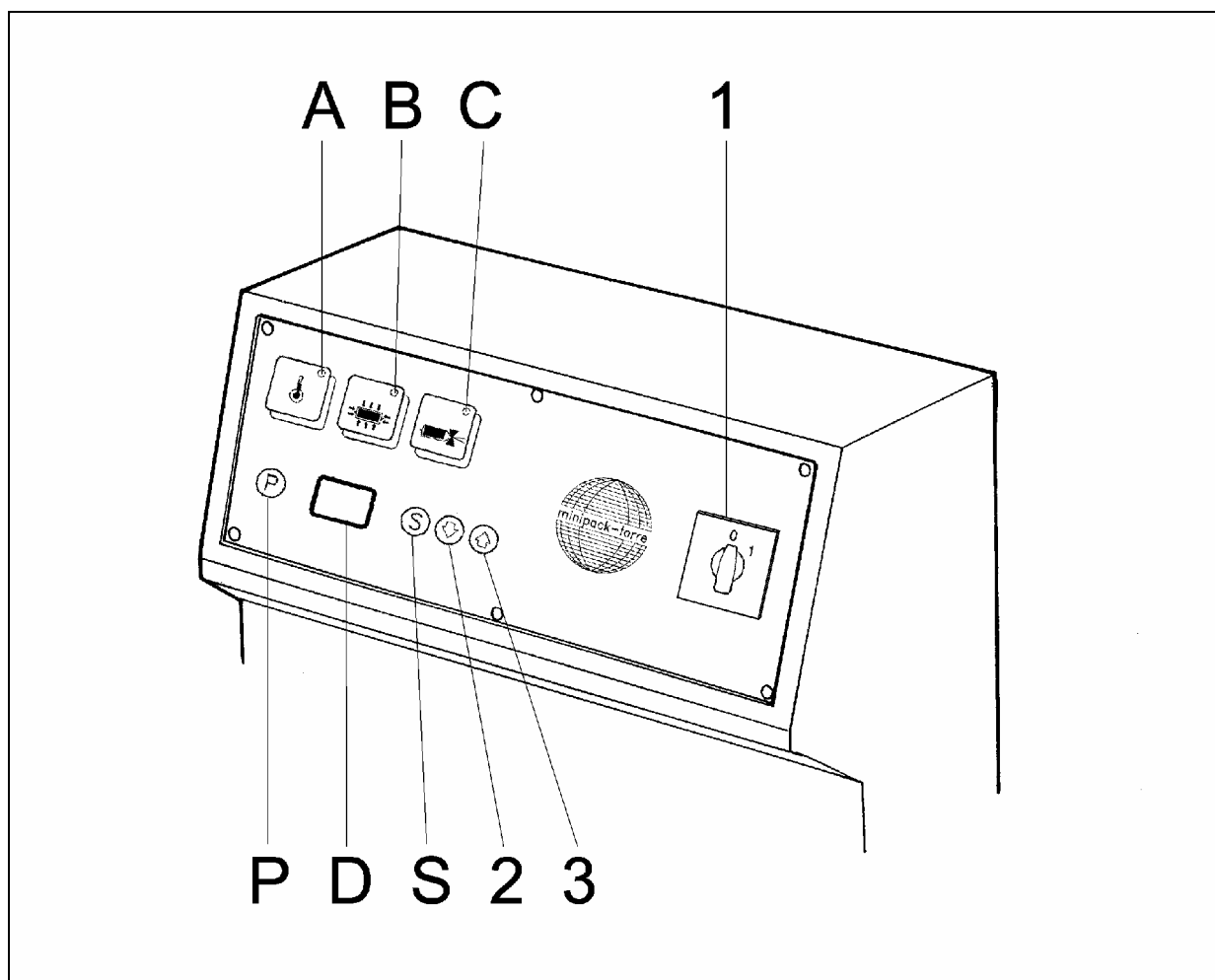
10-УПАКОВКА В УСАДОЧНУЮ ПЛЕНКУ

Усадка пленки вокруг пакуемого предмета производится за счет принудительной циркуляции горячего воздуха, который нагревается, проходя через нагревательные элементы (ТЭН).



УСТАНОВКА ПРОГРАММЫ И ПОДГОТОВКА К РАБОТЕ

11- ПЛАТА УПРАВЛЕНИЯ



- 1- Основной выключатель
- 2- Кнопка управления
- 3- Кнопка управления
- A- Индикатор температуры (рекомендуемое значение -75)
- B- Индикатор усадки пленки (рекомендуемое значение- 2,5)
- C- Индикатор запаивания пленки (рекомендуемое значение-1,3)
- P- Кнопка выбора программы
- D- Дисплей
- S- Кнопка выбора характеристик

УСТАНОВКА ПРОГРАММЫ И ПОДГОТОВКА К РАБОТЕ

12- ВЫБОР И УСТАНОВКА ПРОГРАММЫ

ХАРАКТЕРИСТИКИ ПЛАТЫ УПРАВЛЕНИЯ

Работа с оборудованием предусматривает возможность выбора 6 программ:

№ программы	Характеристики программы
P1	Только запаивание пленки
P2	Запаивание + усадка пленки
P3	Запаивание + усадка пленки с задержкой вкл. вентилятора.
P4 - P5 - P6	Запаивание + усадка пленки

Каждая программа имеет три различных характеристики, которые могут изменяться:

Характеристики	Показания	Примечания
1. Температура	00 ÷ 99	(2°C каждое значение)-(средн. значение 75)
2. Запаивание	0 ÷ 3	значения, выраженные в секундах(рекомендуемое знач.-1.3)
3. Усадка	0.0 ÷ 9.9	значения, выраженные в секундах
4. Задержка вкл. вентилятора. (" Г ")	0 ÷ 9	значения, выраженные в десятых долях сек.

УСТАНОВКА ПРОГРАММЫ И ПОДГОТОВКА К РАБОТЕ

12-ВЫБОР И УСТАНОВКА ПРОГРАММЫ

ЭТАП 1 = ВКЛЮЧЕНИЕ ОБОРУДОВАНИЯ

Поверните основной переключатель (1) в позицию 1. До начала работы подождите, пока нагревательные элементы (ТЭН) нагреются до заданной температуры. Когда необходимая температура будет достигнута, индикатор температуры (А) погаснет. Дисплей (D) включится и покажет номер выбранной программы.

ЭТАП 2 = ВЫБОР ПРОГРАММ

Нажмите кнопку (P) для выбора необходимой программы.

ЭТАП 3 = УСТАНОВКА ХАРАКТЕРИСТИК РАБОТЫ

Нажатием кнопки (S) можно просмотреть все характеристики выбранной программы, при этом, нажимая кнопки (2) и (3), Вы можете изменять запрограммированные характеристики.

Для того, чтобы запомнить введенные изменения, нажимайте на кнопку (S), пока на дисплее не появится номер выбранной программы.

Можно также изменить время задержки вкл. вентилятора после запаивания пленки: для него нет светодиодного индикатора, выбор данной характеристики показывается на дисплее буквой "r" с установленным значением времени.

После того, как все характеристики установлены, на дисплее будет показан код выбранной программы (например, P1).

Примечание: Если во время программирования будет нажат микроконтакт вкл. машинного цикла, программирование будет прервано. На дисплее появится номер ранее выбранной программы.

ЭТАП 4 = НАЧАЛО РАБОТЫ

Как только будут введены все необходимые данные, оборудование готово к работе.

УСТАНОВКА ПРОГРАММЫ И ПОДГОТОВКА К РАБОТЕ

13-“АВРИЯ”-ЗНАЧЕНИЯ НЕИСПРАВНОСТИ

В случае каких-либо отклонений от нормальной работы, дисплей покажет следующее:

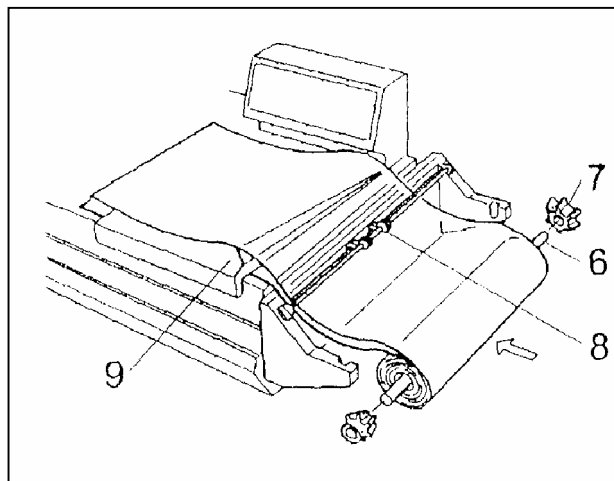
Е 1	Оборудование включено, при этом колпак опущен. Поднимите колпак.
Е 2	Оборудование включено, при этом нажата кнопка (S). Отпустите кнопку. Если дисплей продолжает показывать ошибку, проверьте, нормально ли функционирует кнопка.
Е 3	За 10 мин. оборудование не нагрелась до заданой температуры, необходимой для начала работы. Проверьте нагреватели (ТЭН) и предохранители. Перезагрузите, нажав кнопку (P).
Е 4	Температура выше 430 ⁰ С, или не работает термодатчик(ТЭН). Выключите и снова включите оборудование для перезагрузки основным выключателем.

УСТАНОВКА ПРОГРАММЫ И ПОДГОТОВКА К РАБОТЕ

14-УСТАНОВКА РУЛОНА ПЛЕНКИ

- Установите рулон пленки на вал (6) и закрепите его центрирующими держателями (7).
- Вставьте пленку в микроперфораторы (8).
- Проведите нижнюю часть пленки под упаковочным столом (9).

Положите верхнюю часть пленки поверх упаковочного стола (9).

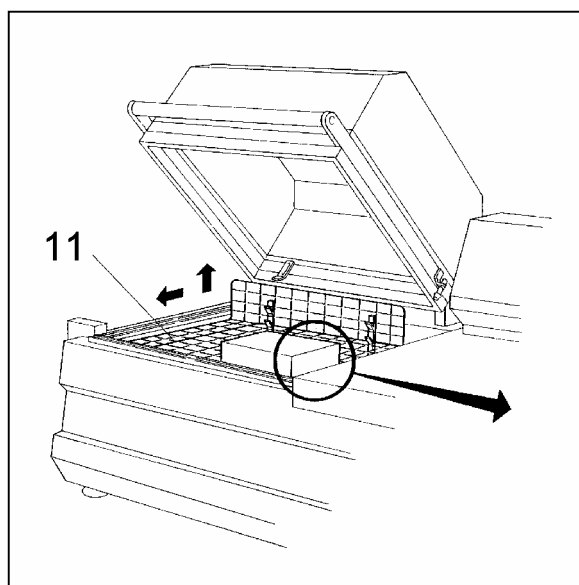


15-УСТАНОВКА РЕШЕТКИ

Решетка (11) может быть установлена в зависимости от высоты пакуемого предмета. Решетка устанавливается следующим образом:

- Подвиньте решетку в направлении, указанном стрелками.
- Снимите ее с держателей.
- Установите на держатели нужной высоты.

Примечание: Для правильной упаковки предмета решетка должна быть установлена таким образом, чтобы линия запаивания пленки находилась на уровне половины высоты пакуемого предмета (см. рис. 2).

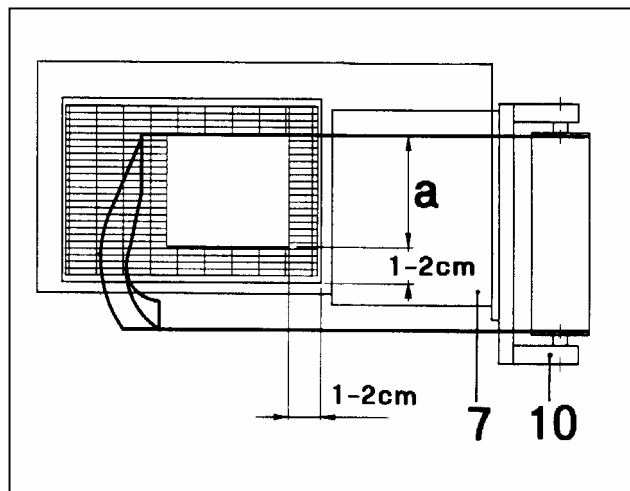


УСТАНОВКА ПРОГРАММЫ И ПОДГОТОВКА К РАБОТЕ

16-УСТАНОВКА ДЕРЖАТЕЛЯ РУЛОНА ПЛЕНКИ И УПАКОВОЧНОГО СТОЛА

Как держатель рулона пленки (каретка) (10), так и упаковочный стол (7) должны быть установлены в соответствии с шириной упаковываемого предмета (a). При этом следует оставлять 1-2 см между пакуемым предметом и запаивающим лезвием, как показано на рисунке.

Как только держатель пленки и стол установлены, можно начать первое запаивание пленки.

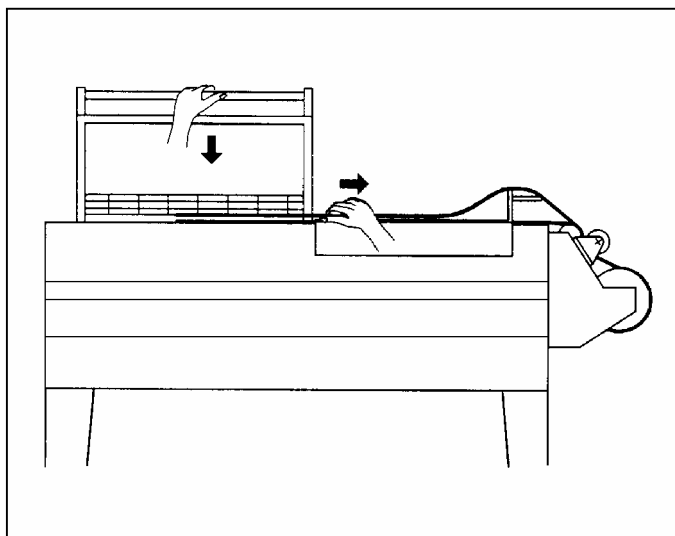


17-ПЕРВОЕ ЗАПАИВАНИЕ ПЛЕНКИ

Для того, чтобы произвести первое запаивание пленки, расположите ее, как показано на рисунке.

Опустите ручку колпака левой рукой и надавите на нее с небольшим усилием. Машина автоматически запаяет пленку с одной стороны.

Правой рукой удалите отходы пленки. Теперь можно производить усадку пленки.

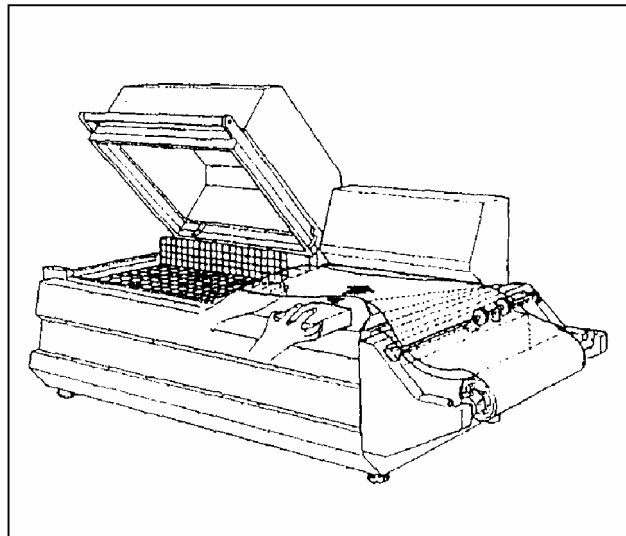


УСТАНОВКА ПРОГРАММЫ И ПОДГОТОВКА К РАБОТЕ

18-УСТАНОВКА УПАКОВЫВАЕМОГО ПРЕДМЕТА

Левой рукой поднимите верхнюю часть пленки (полурукова).

Правой рукой вложите пакуемый предмет в образовавшийся мешок и сдвиньте его влево так, чтобы он оказался на решетке, при этом оставьте около 1-2 см от запаивающего лезвия для свободного доступа горячего воздуха при усадке пленки.



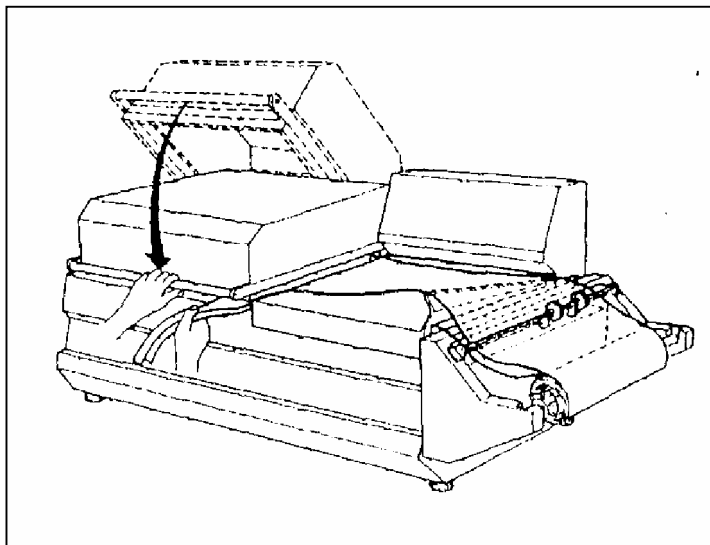
19-УПАКОВКА

Нажмите на ручку колпака с небольшим усилием и продолжайте держать ее до отключения индикации "запайка".

Машина автоматически запаяет открытые стороны пленки (продольную и поперечную).

Если Вы выбрали функцию "ЗАПАИВАНИЕ + УСАДКА ПЛЕНКИ", Вы увидите как происходит усадка пленки вокруг пакуемого предмета. Немного ослабьте давление на ручку, чтобы пленка отделилась от запаивающего лезвия.

Правой рукой удалите отходы пленки.



ОГРАНИЧЕНИЯ И УСЛОВИЯ РАБОТЫ МАШИНЫ

20-МАКСИМАЛЬНЫЕ РАЗМЕРЫ УПАКОВКИ

FM-75

A = 400 mm

b = 250 mm

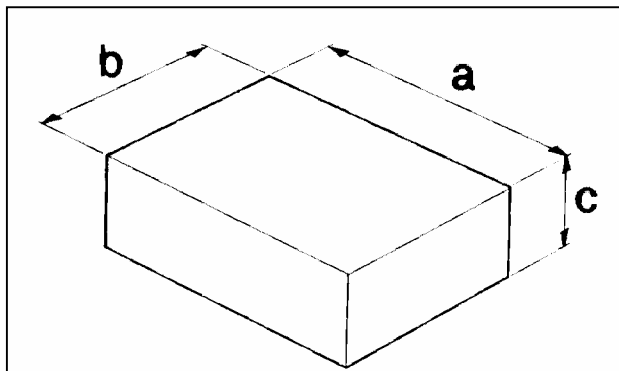
c = 200 mm

FM-76

a = 500 mm

b = 380 mm

c = 250 mm



ВНИМАНИЕ: максимальные размеры, указанные в приведенной выше таблице, - это размеры одной упаковки.

21-УСЛОВИЯ РАБОТЫ МАШИНЫ

NO !

- Не упаковывайте предметы, размер которых равен размеру внутренней части запаивающей рамки. Оставьте 1-2 см по периметру внутренней части термокамеры.
- Не упаковывайте очень легкие предметы в усадочную пленку, так как под воздействием потока горячего воздуха они будут постоянно подниматься в верхнюю часть камеры.

22-ПРЕДМЕТЫ, КОТОРЫЕ ЗАПРЕЩЕНО УПАКОВЫВАТЬ



Во избежание повреждения оборудования и возникновения травмоопасных ситуаций, запрещено упаковывать: мокрые предметы, нестойкие материалы, жидкости разного рода и плотности в хрупких сосудах и контейнерах, баллончики с газом под давлением, порошки, сыпучие материалы с частицами меньше размеров отверстий в решетке, и другие материалы, которые могут нанести вред людям, работающим с оборудованием и привести к поломке оборудования.

ПАРАМЕТРЫ ПЛЕНКИ

23-ИСПОЛЬЗУЕМАЯ ДЛЯ УПАКОВКИ ПЛЕНКА

Для упаковки изделий на оборудовании применяется термоусадочная пленка (полурукав) двух видов :
ПВХ и полиолефиновая .
Максимальная толщина используемой термоусадочной пленки **25мкр.**

FM-75

A = 500 mm MAX

D = 300 mm MAX

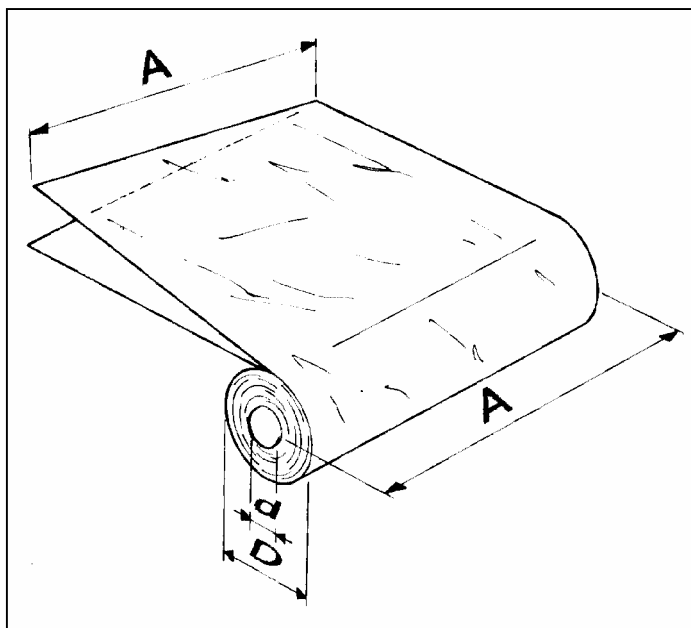
d = 77 mm

FM-76

A = 600 mm MAX

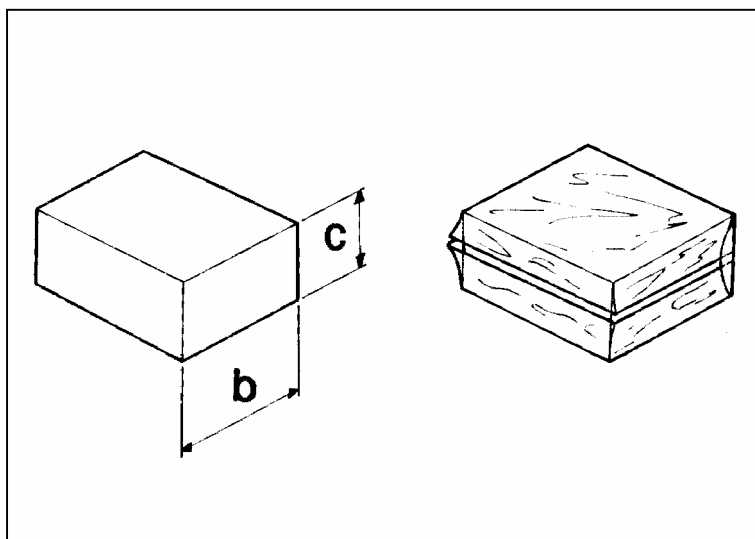
D = 300 mm MAX

d = 77 mm



24-РАСЧЕТ ДЛИНЫ ПЛЕНКИ А

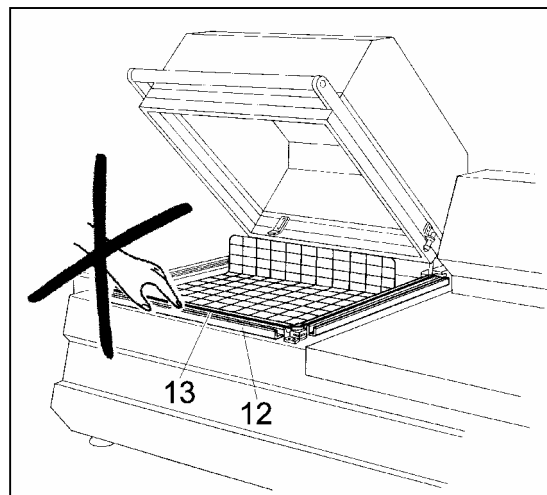
Длина $A = b + c + 100 \text{ mm}$



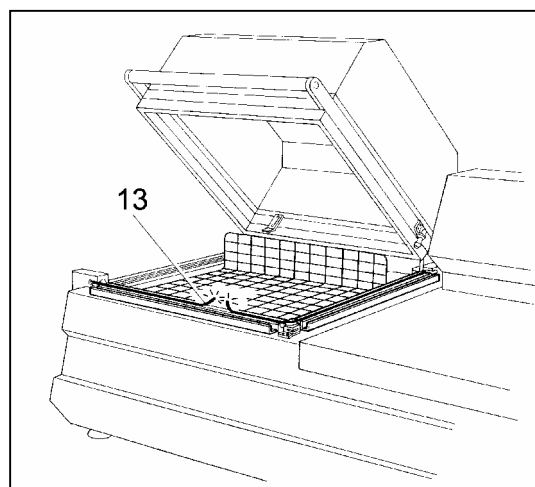
ТЕХНИКА БЕЗОПАСНОСТИ

25-ПРЕДОСТЕРЕЖЕНИЯ

При работе на машине во избежание ожогов не дотрагивайтесь до запаивающего лезвия (13) за пределами изоляции (12)



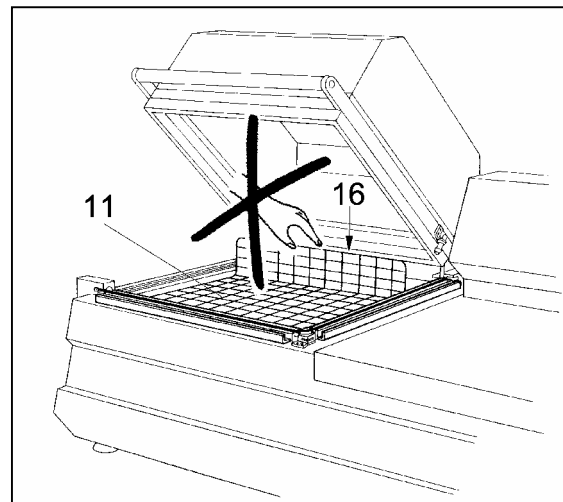
Не работайте на оборудовании, если запаивающее лезвие повреждено (13). Замените его немедленно.
Замена запаивающего лезвия (стр23).



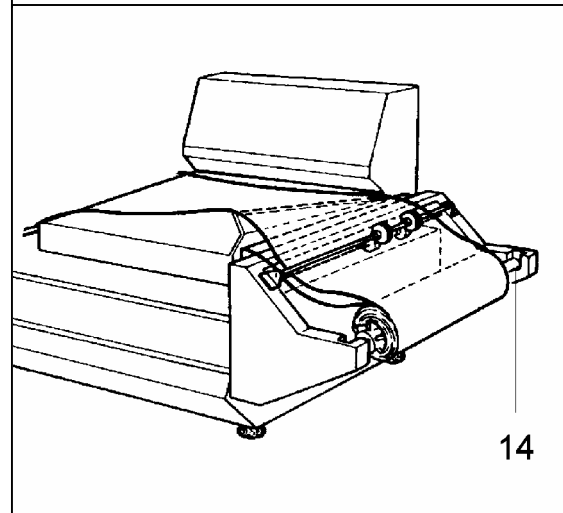
ТЕХНИКА БЕЗОПАСНОСТИ

25-ПРЕДОСТЕРЕЖЕНИЯ

Во избежание ожогов не дотрагивайтесь до шторки нагревательных элементов (ТЭН) термокамеры (13) во время работы машины.

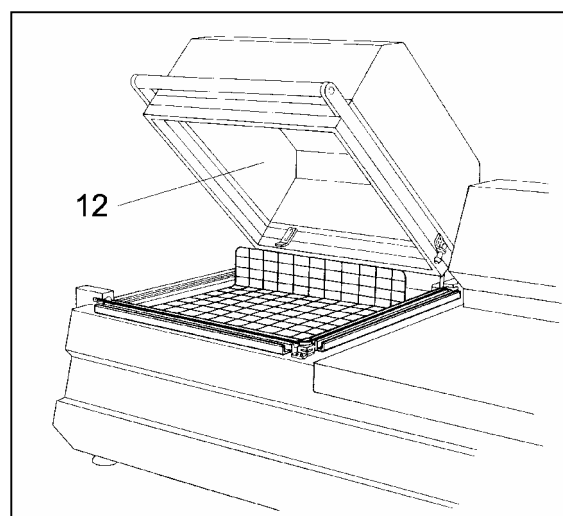


Убедитесь, что рулон пленки установлен правильно (14)



ВНИМАНИЕ!

При отключении оборудования, требуется оставлять колпак открытым.



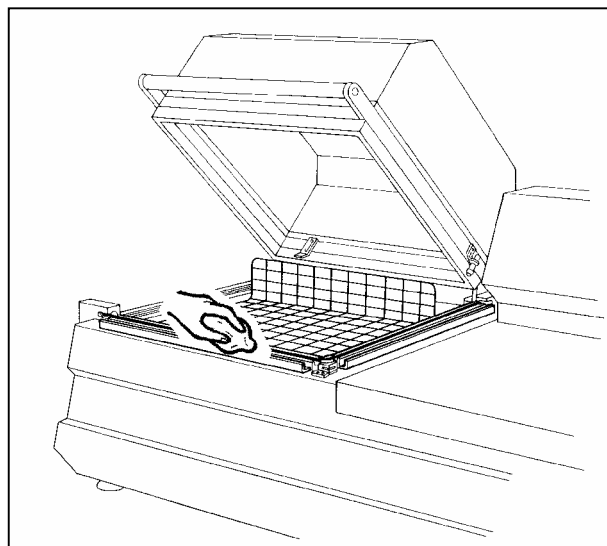
ТЕХНИЧЕСКОЕ ОБСЛУЖИВАНИЕ

ПЕРЕД ТЕМ, КАК ПРИСТУПИТЬ К ТЕХНИЧЕСКОМУ ОБСЛУЖИВАНИЮ, ОТКЛЮЧИТЕ ОБОРУДОВАНИЕ ОТ ЭЛЕКТРОСЕТИ ПРИ ПОМОЩИ ГЛАВНОГО ВЫКЛЮЧАТЕЛЯ.

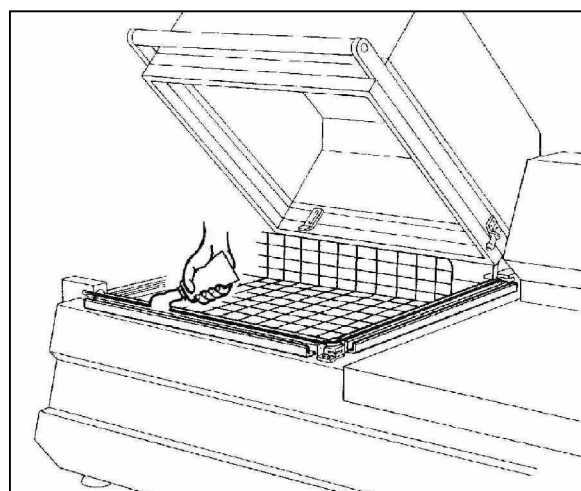
26-ЧИСТКА ЗАПАИВАЮЩЕГО ЛЕЗВИЯ

Сухой салфеткой (либо картоном) удалите все остатки пленки с запаивающего лезвия; делайте это сразу же после запаивания упаковки.

Периодически смазывайте запаивающее лезвие при помощи поставляемой силиконовой смазки, предотвращающей прилипание пленки к лезвию.



Примечание: периодичность чистки запаивающего лезвия зависит от интенсивности эксплуатации и не регламентируется инструкцией



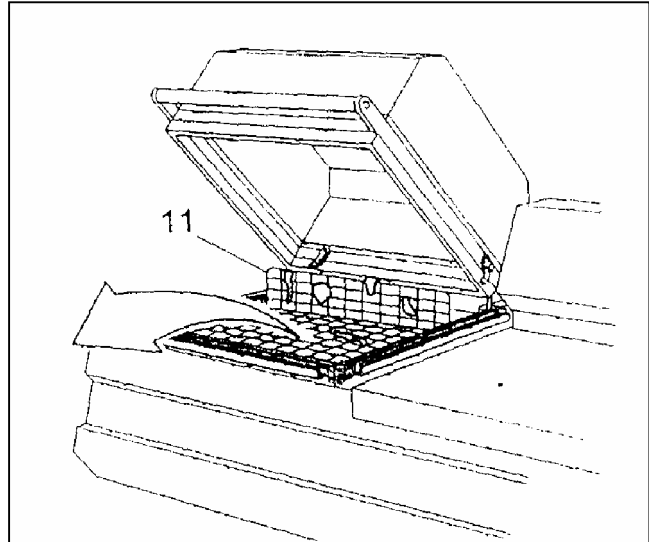
ТЕХНИЧЕСКОЕ ОБСЛУЖИВАНИЕ

27-УДАЛЕНИЕ ОСТАТКОВ ПЛЕНКИ И ДРУГИХ МАТЕРИАЛОВ

До того, как очистить машину от любых остатков, прилипших к нагревающимся частям (например, шторка нагревательной камеры (11)), подождите, пока она остынет.

Если необходимо очистить нижнюю часть камеры (где установлен вентилятор), снимите решетку и соберите все остатки, находящиеся внизу.

Для более тщательной очистки нижней части камеры мы рекомендуем использовать пылесос.



28-ОЧИСТКА ОБОРУДОВАНИЯ

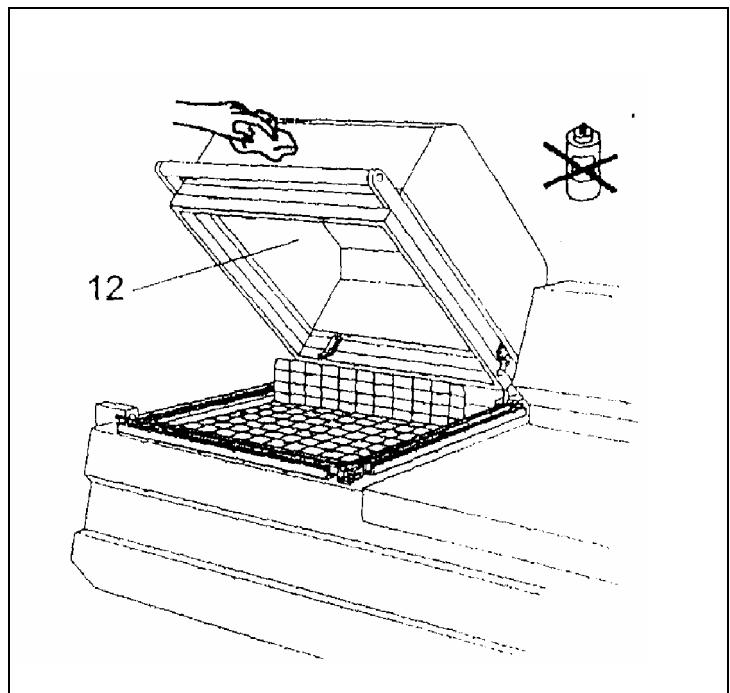
Оборудование очищается при помощи влажной салфетки.

При чистке колпака (12) с внутренней и внешней стороны мы рекомендуем применять обычное моющее средство.

Не пользуйтесь никакими моющими средствами, содержащими растворители, которые могут повредить колпак, в том числе плату управления.

Если оборудование работает в пыльном помещении, необходимо ее мыть чаще как внутри, так и снаружи.

Особенно рекомендуется применять пылесос для удаления пыли, собирающейся между внутренними электрическими частями. Для того, чтобы открыть электроблок, вывинтите 4 стопорных винта.

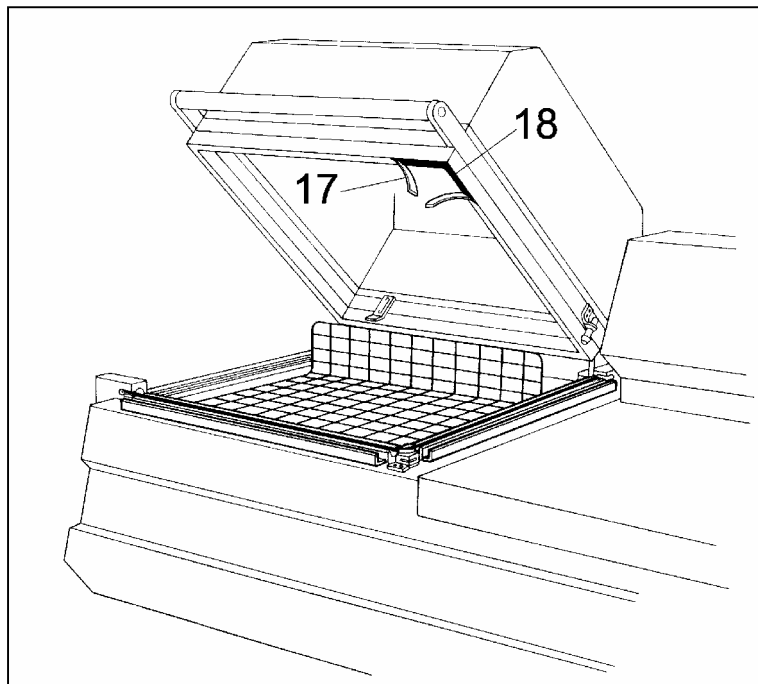


ТЕХНИЧЕСКОЕ ОБСЛУЖИВАНИЕ

29-ЗАМЕНА РЕЗИНОВОЙ АМОРТ. ПРОКЛАДКИ И ТЕФЛОНОВОЙ ЛЕНТЫ

При износе тефлоновой ленты (15), замените ее запасной.

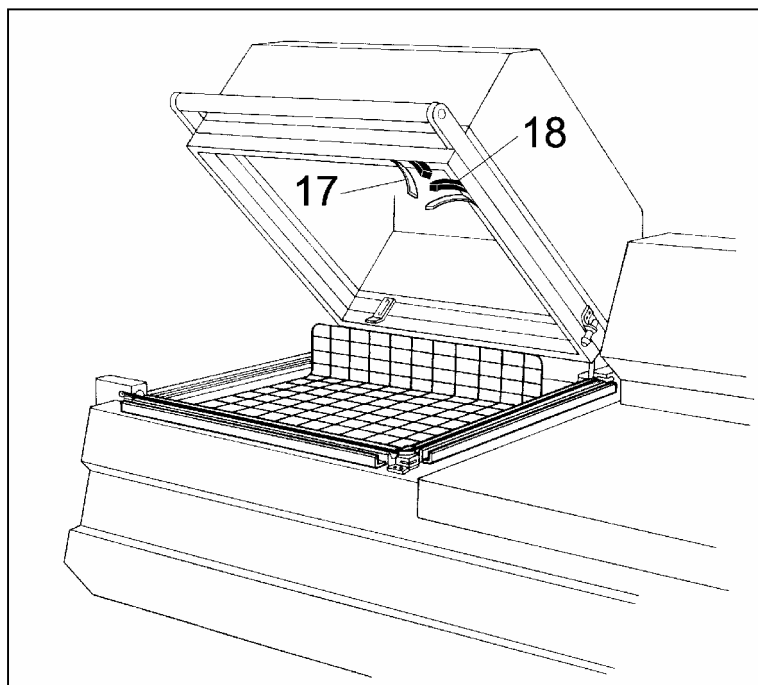
Перед тем, как наклеивать самоклеющуюся тефлоновую ленту, очистите амортизационные резиновые прокладки (16), протрите их обезжиривающим раствором (спирт).



Если амортизационные резиновые прокладки имеют износ, то их нужно заменить следующим образом:

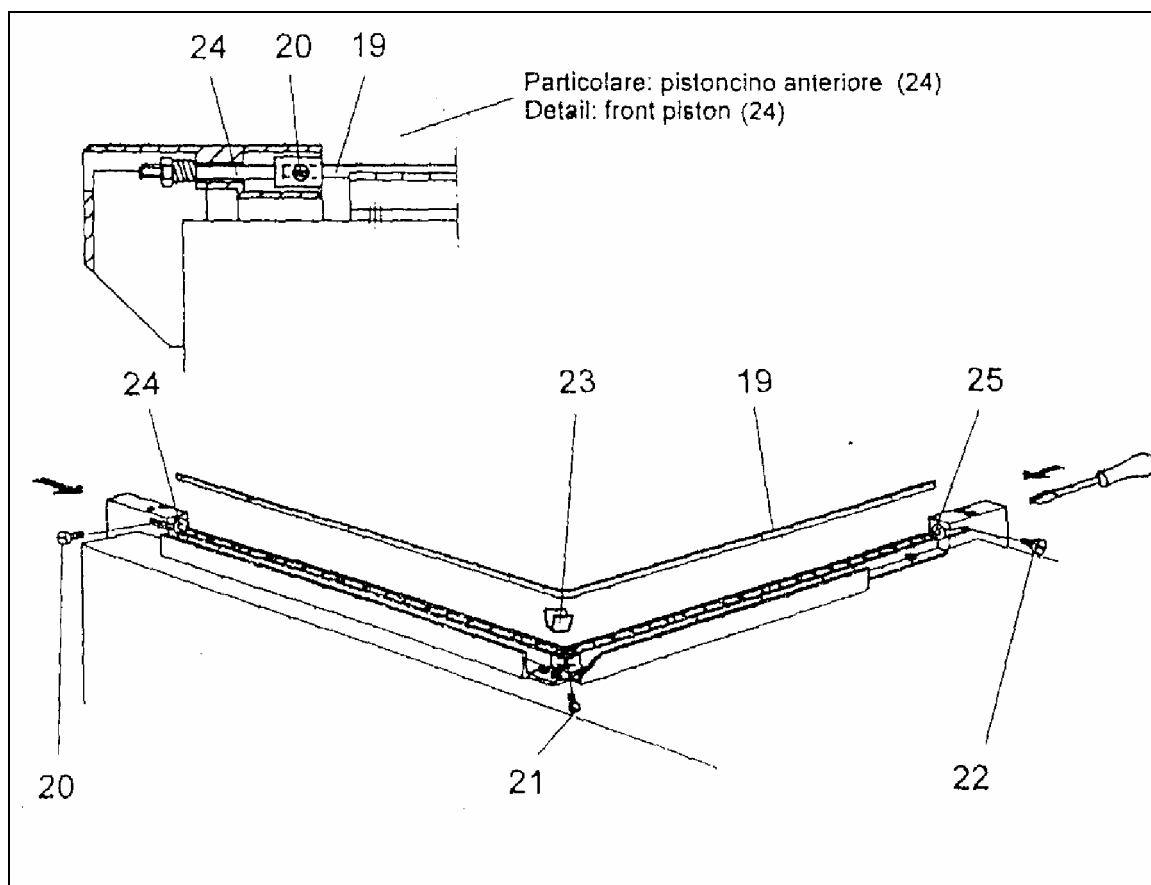
- удалите старую резину
- очистите тот паз, где она находилась
- нанесите на амортизационную резиновую прокладку несколько капель клея
- установите резиновую прокладку в паз колпака

протрите амортизационную резиновую прокладку и наклейте тефлоновую самоклеющуюся ленту



ТЕХНИЧЕСКОЕ ОБСЛУЖИВАНИЕ

30-ЗАМЕНА ЗАПАИВАЮЩЕГО ЛЕЗВИЯ

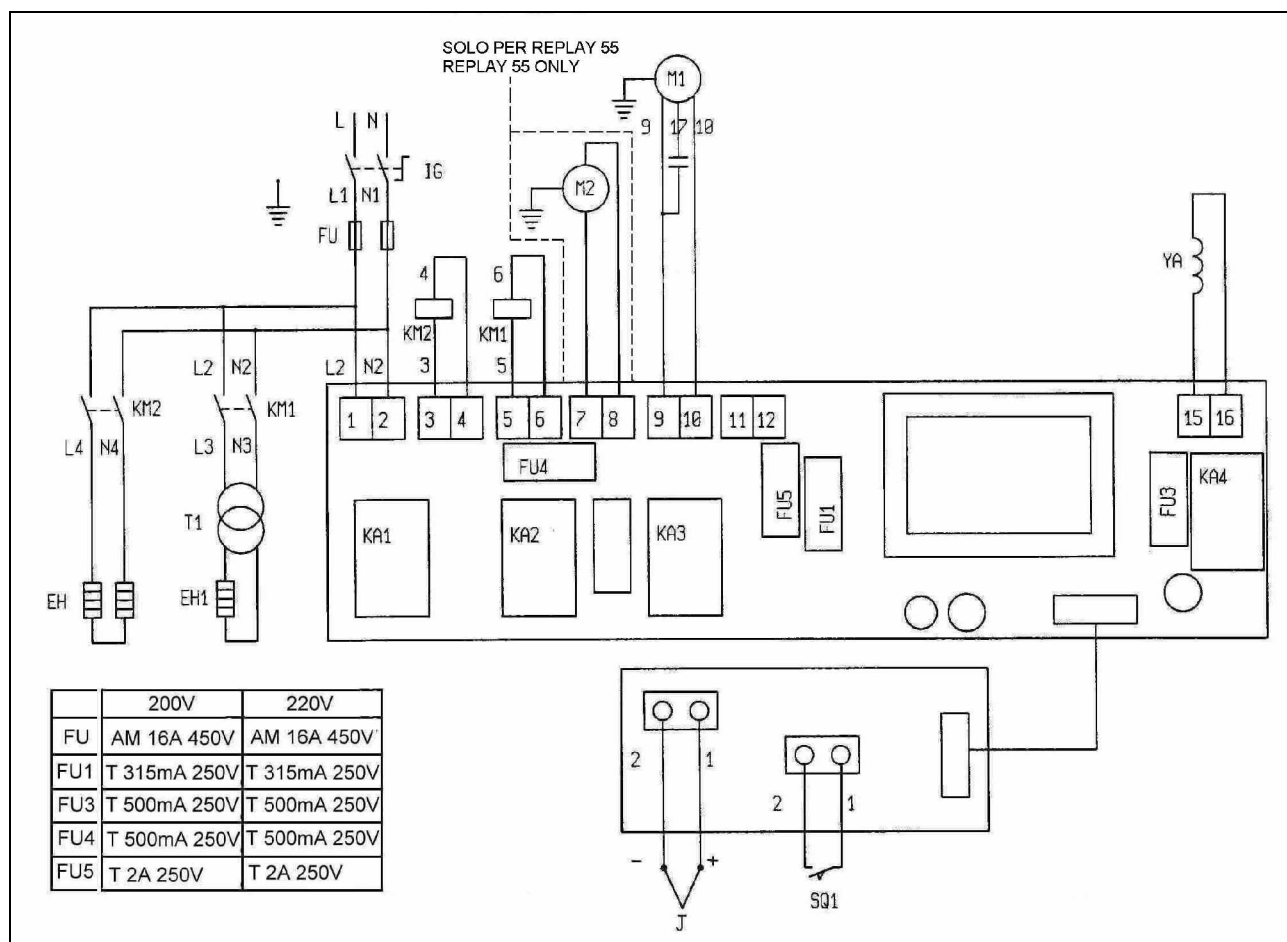


Для того, чтобы заменить запаивающее лезвие (19), действуйте следующим образом:

- Отключите оборудование от электросети.
- Открутите три винта (20), (21), (22).
- Снимите старое запаивающее лезвие.
- Если необходимо, замените изолирующую тефлоновую прокладку (23) на среднем держателе.
- Установите новое лезвие, начиная со среднего держателя, и закрепите его винтом (21).
- Установите лезвие по всей длине в текстолитовых изоляторах.
- Вдавите отверткой втулку (24) так, чтобы лезвие вошло в отверстие втулки и закрепите его винтом (20).
- Вдавите отверткой втулку (25) так, чтобы лезвие вошло в отверстие втулки и закрепите его винтом (22).

ТЕХНИЧЕСКОЕ ОБСЛУЖИВАНИЕ

31-СХЕМА ЭЛЕКТРОПРОВОДКИ



IG	Главный выключатель	T2	Трансформатор (схема управления)
FU1	Предохранитель	KM1	Реле-контактор (НОЖ)
FU2	Предохранитель	KM2	Реле-контактор (ТЭН)
FU3	Предохранитель	M	Двигатель вентилятора
FU4	Предохранитель	YA	Электромагнит термоусадки
EH1	Запаивающее лезвие (НОЖ)	J	Термодатчик (ТЭН)
EH2	Нагревательный элемент (ТЭН)	SQ1	Микроконтакт
T1	Трансформатор (НОЖ)		

УСТРАНЕНИЕ НЕИСПРАВНОСТЕЙ

32-ПРИЧИНЫ И УСТРАНЕНИЕ НЕИСПРАВНОСТЕЙ

неисправность	причина	способ устранения
запаивающий провод дымит во время запайки	слишком высокая температура для пленки	уменьшите время запайки, сделав ее подходящей для пленки («установка характеристик...» см. стр.11)
машина запаивает, но нет термической усадки (ТУ)	не выбрана функция (ТУ)	убедитесь, что горит индикатор (ТУ) («плата управления» см. стр.10)
	индикатор горит, но вентилятор не работает	Неисправность в блоке мощности или в моторе вентилятора, обратитесь в службу сервиса данного оборудования. («электрическая схема» см. стр. 24)
ТУ происходит, но не полностью	неподходящая пленка	Пленка должна давать одинаковую (ТУ) как вдоль, так и поперек в пределах 40-50%, использовать качественную пленку («используемая пленка» см. стр. 18)
ТУ происходит, но не полностью	размеры пакуемого предмета превышают допустимые размеры для упаковочной зоны данного оборудования	Размеры предмета должны быть не более допустимых размеров указанным в инструкции к данному оборудованию («макс. размеры пакуемого предмета» см. стр 17)
пленка пузырится	пленка не имеет микроперфорации для выхода воздуха (прокалывание отверстий в пленке)	Пропустите пленку через микроперфораторы и отрегулируйте их («установка рулона пленки» см.стр.14)
шов расходится во время ТУ	запаивающее лезвие не смазано, грязное	Очистите запаивающее лезвие и смажьте его («чистка запаивающего лезвия» см.

		стр. 21)
	повреждение запаивающего лезвия	проверьте запаивающее лезвие на наличие повреждений и его расположения в креплении, при необходимости замените его («замена запаивающего лезвия» см. стр. 23)
	неправильная температура запайки	Отрегулируйте время запайки (среднее значение-1.3), сделав ее подходящей для пленки («установка характеристик...»см. стр.11)
	недостаточное давление на ручку	увеличить давление на ручку в процессе запайки («упаковка» см. стр. 16)
неровная запайка	у пленки хорошие качества ТУ но она плохо спаивается	замените пленку, всегда используйте пленку, поставляемую фирменным производителем («параметры пленки» см. стр. 18)
запайка не происходит	низкая температура запайки	отрегулируйте время запайки(среднее значение-1.3), сделав ее подходящей для пленки и отрегулируйте («установка характеристик...» см. стр.11)
	на запаивающий провод не подается напряжение	проверьте контакты провода и его состояние, если он поврежден, то замените его («замена запаивающего лезвия» см. стр.23)
	амортизирующие резиновые прокладки и тефлоновая лента износились	замените при необходимости («замена амортизирующей прокладки и тефлоновой ленты» см. стр. 22)

Если после всех проверок машина не работает нормально, обратитесь в обслуживающую фирму с подробным описанием неисправности.

8. Условия гарантии

1. Гарантийный ремонт осуществляется в течение 6 (шести) месяцев со дня отгрузки оборудования со склада поставщика. При использовании расходных материалов (пленка ПВХ, ПОФ, ПП, ПЭ) рекомендуемых поставщиком – гарантийный срок увеличивается до 12 (двенадцати) месяцев.
2. На гарантийное обслуживание принимается оборудование с соответствующим серийным номером и оригиналом гарантийного талона заполненного соответствующим образом.
3. Настоящая гарантия не распространяется на:
 - изнашиваемые компоненты (тефлоновое покрытие, запаивающие лезвия ножи), изоляторы ножа, амортизационная резина, утеплитель);
 - расходные материалы на оборудование с водяной системой охлаждения (антифриз, дистиллированная вода);
 - расходные материалы для вакуумного и устройств пневматического привода оборудования (вакуумное и компрессионное масла);
 - плавкие компоненты (предохранители, вставки); внешние механические повреждения; попадание жидкостей или активных сред на оборудование или его внутренние детали.
4. Гарантийные обязательства не распространяются на ущерб, причиненный другому оборудованию, работающему в сопряжении с данным.
5. Оборудование не подлежит гарантийному обслуживанию в следующих случаях: работа на оборудовании лиц, не указанных в акте ввода в эксплуатацию, обнаружение попытки стереть или уничтожить заводской номер с корпуса оборудования; обнаружение попытки уничтожить, стереть или изменить номер, дату продажи в гарантийном талоне; гарантийный талон потерян, заменен, в нем имеются исправления, дополнения, пометки; несоблюдения правил эксплуатации оборудования указанных в инструкции по эксплуатации; любые конструкционные изменения, без письменного согласования завода изготовителя ; проведения ремонта лицами, не имеющими на это соответствующего разрешения; повреждения вследствие обстоятельств непреодолимой силы, форсмажор.
6. Гарантия не распространяется на неисправности, вызванные использованием не оригинальных устройств, узлов, элементов или приспособлений (аксессуаров).
7. Гарантия не обеспечивает возмещение затрат, связанных с переездом или транспортировкой оборудования до Сервисной службы Продавца.
8. Гарантийные требования должны быть предъявлены немедленно после обнаружения неисправности или дефекта.
9. Гарантийный ремонт осуществляется: при доставке неисправного оборудования в сервисную службу Продавца в течение 2 (двух) дней; при вызове специалиста в течение 3 (трех) дней с момента поступления заявки. Выезд специалиста осуществляется только в пределах МКАД.
10. В случае отсутствия комплектующих или запасных частей для оборудования, подлежащего гарантийному ремонту в Сервисной службе, гарантийное обслуживание откладывается на время, пока необходимые комплектующие или запчасти не поступят в Сервисную службу.
11. Оригинал технического паспорта является документом, подтверждающим право на гарантийное обслуживание оборудования. Ремонт неисправного оборудования, не подлежащего гарантийному обслуживанию, осуществляется за счет Покупателя по действующим расценкам.

Компания “Minipack Torre S.p.A.” имеет юридическое право отклонять требования гарантийного ремонта, если оборудование установлено и подключено к электросети ненадлежащим образом; если оборудование не было заземлено или не корректным образом используется.

Производители имеют право вносить любые изменения, необходимые в соответствии с техническими требованиями и требованиями к эксплуатации.