



Minipack-torre S.p.A.

Via Provinciale, 54 - 24044 Dalmine (BG) - Italy

Tel. (035) 563525 – Fax (035) 564945

E-mail: info@minipack-torre.it

<http://www.minipack-torre.it>

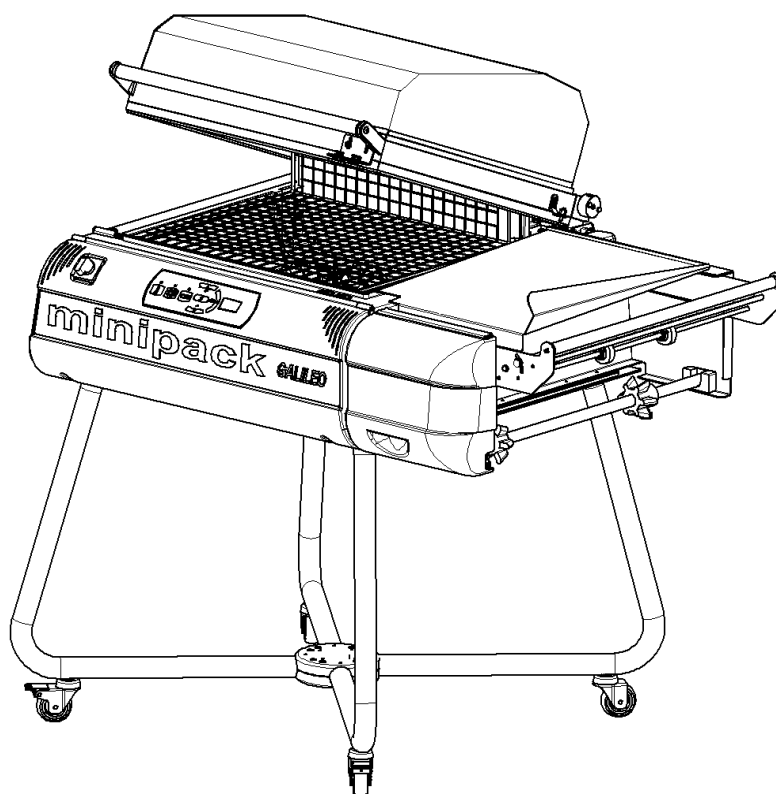


Galileo Classic Galileo Office Galileo Food

Catalogo ricambi Spare parts catalogue

(Valido dalla matricola nr. 3068 del 04.2010: versione con nuovo termostato di sicurezza FE430006)

(Valid from serial number 3068 dated 04.2010: new safety thermostat FE430006)



CONSULTARE ATTENTAMENTE QUESTO CATALOGO PRIMA DI ORDINARE PEZZI DI RICAMBIO
CAREFULLY READ THIS CATALOGUE BEFORE ORDERING ANY SPARE PART



DOC. N. FM112109
REV. 04
ED. 01.2012

УПАКОВОЧНОЕ ОБОРУДОВАНИЕ



ПРОИЗВОДСТВО И ПОСТАВКА
СЕРВИСНЫЙ РЕМОНТ
ЗАПАСНЫЕ ЧАСТИ
РАСХОДНЫЕ МАТЕРИАЛЫ

Диагностика, ремонт, сервисное обслуживание.

Запасные части и расходный материал: резина, тефлоновая лента, термонож (лезвие), гель для смазки.

Плѐнка термоусадочная полиолефиновая.

Система «Trade-In» – замена Вашего оборудования на новое и более производительное.



На фото: запайщик Magnetic FL900 + туннель Magnetic T100

ООО «АРДсистемы»

(495) 231-21-00

(812) 363-20-22

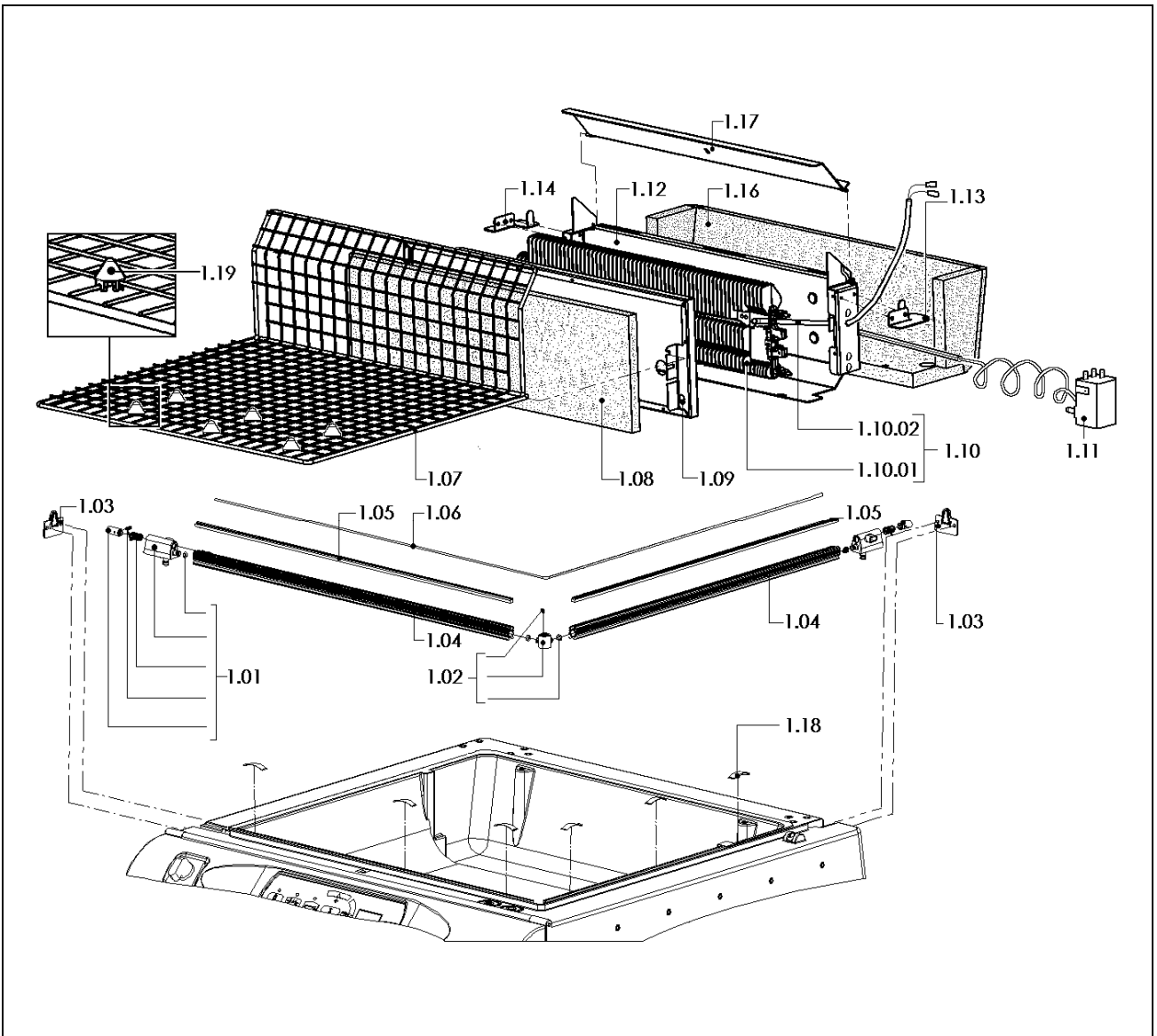
info@ardsystems.ru

www.filmtrade.ru

www.ardsystems.ru

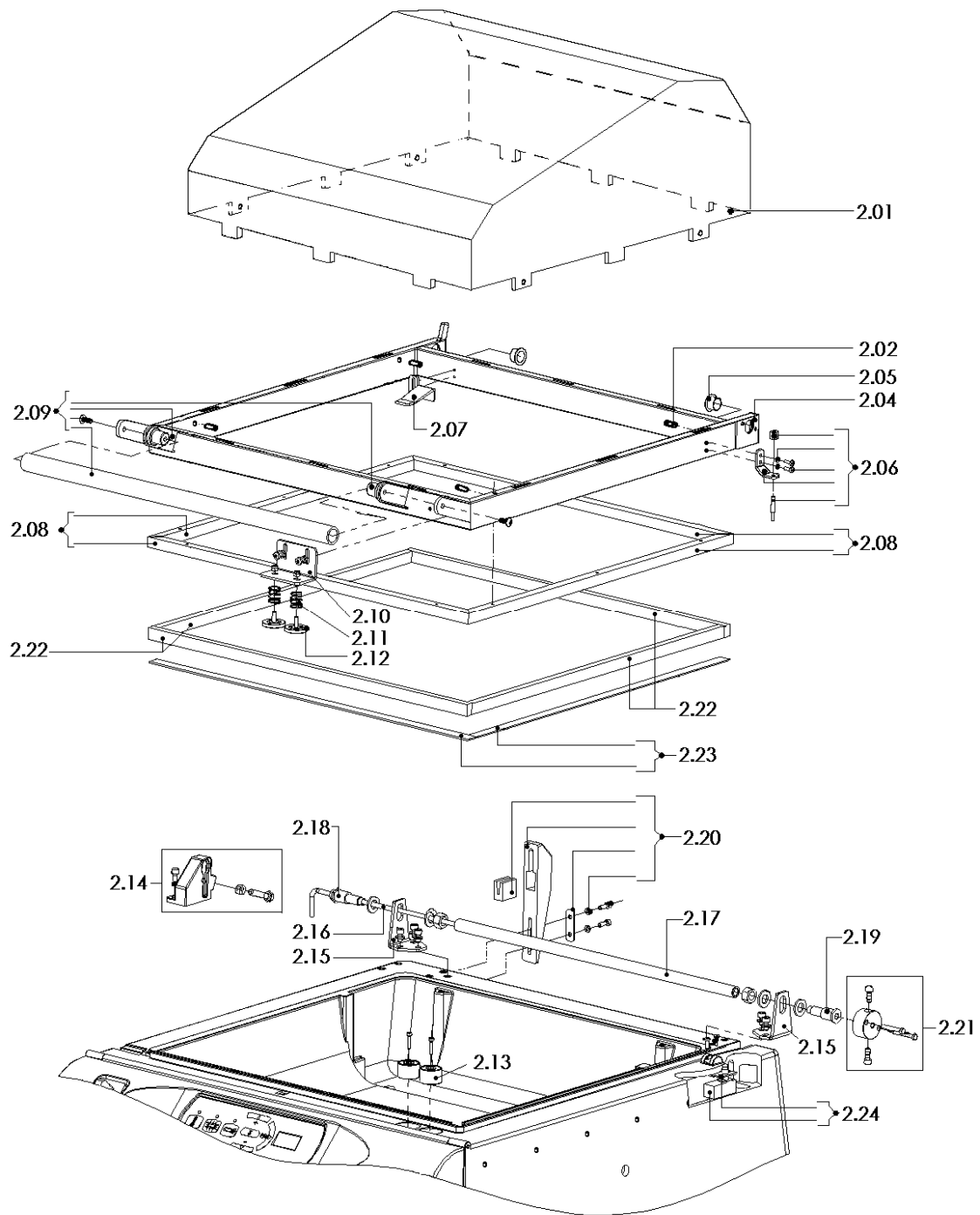
LEGENDA PARTICOLARI / ITEMS DESCRIPTION**TAVOLA 1 / SCHEME 1**

Pos. Pos.	Codice Code	Descrizione Description
1.01	P0K00309	Premontaggio morsetto anteriore e posteriore / Front and back terminal pre-assembly
1.02	P0K00350	Premontaggio morsetto centrale / Central terminal pre-assembly
1.03	FM340505	Tappo x supporto tendi lama / Plug x blade stretcher support
1.04	FM220630	Profilato porta isolatori / Insulator holder section
1.05	FM050118	Isolatore porta lama / Blade holder insulator
1.06	KR020001	Lama saldante / Sealing blade
1.07	FM130016	Piatto retinato / Reticulated plate
1.08	FM195104	Pannello in lana di vetro / Glass wool panel
1.09	FM090296	Piastra anteriore resistori / Front heater plate
1.10	KR260A11	Kit dissipatore per polmone calore W2550 V230 / W2550 V230 Heat sink kit
	KR260D11	Kit dissipatore per polmone calore W2800 V200 / W2800 V200 Heat sink kit
1.10.01	FM390020	Dissipatore per polmone calore W2550 V230 / W2550 V230 Heat sink
	FM390023	Dissipatore per polmone calore W2008 V200 / W2800 V200 Heat sink
1.10.02	FE435011	Termocoppia / Thermocouple
1.11	FE430006	Termostato di sicurezza / Safety thermostat
1.12	FM091208	Piastra posteriore resistori / Back heater plate
1.13	FM090298	Copertura destra polmone calore / Right heating chamber cover
1.14	FM090299	Copertura sinistra polmone calore / Left heating chamber cover
1.16	FM195105	Pannello isolante / Insulating panel
1.17	FM281334	Paletta polmone calore / Heating chamber paddle
1.18	FM170179	Molla di contrasto / Contrast spring
1.19	FM350604	Sostegno prodotto / Product support



LEGENDA PARTICOLARI / ITEMS DESCRIPTION**TAVOLA 2 / SCHEME 2**

Pos. Pos.	Codice Code	Descrizione Description
2.01	FM081043	Campana superiore (valido dalla matricola nr 2988 del 01.2010) / Upper hood (valid from serial number 2988 dated 01.2010)
2.02	FM852207	Vite STEI M4X14 / M4X14 screw
2.04	FM300250	Telaio per campana superiore (valido dalla matricola nr 2988 del 01.2010) / Frame for upper hood (valid from serial number 2988 dated 01.2010)
2.05	FM540007	Bussola / Bush
2.06	KR260007	Kit tastatore per microinterruttore / Tracer point kit x microswitch
2.07	KR260013	Kit levetta apertura paletta / Paddle opening lever kit
2.08	KR260009	Kit profilati porta gomma superiore / Upper rubber holder section kit
2.09	S02A0402	Kit maniglia per campana / Handgrip kit x hood
2.10	FM290523	Supporto contrasto elettromagnete / Electromagnet contrast support
2.11	FM170177	Molla a compressione / Compression spring
2.12	FM160026	Contrasto elettromagnete / Electromagnet contrast
2.13	FE130013	Elettromagnete / Elettromagnet
2.14	KR260010	Kit alloggiamento barra di torsione / Torsion bar housing kit
2.15	FM290101	Supporto campana / Hood support
2.16	FM170002	Barra di torsione / Torsion bar
2.17	FM250102	Tube per barra di torsione / Tube x torsion bar
2.18	S0K01005	Kit perno sinistro per rotazione campana / Left pin kit x hood rotation
2.19	S0K01002	Kit perno destro per rotazione campana / Right pin kit x hood rotation
2.20	G0K00011	Kit ammortizzatore campana / Hood shock absorber kit
2.21	S0K01001	Kit flangia per barra di torsione / Flange kit x torsion bar
2.22	FM350095	Gomma neoprene 17x10 L.2300mm / Neoprene rubber 17x10 L.2300mm
2.23	KR020002	Kit teflon campana superiore / Upper hood teflon kit
2.24	S0K01208	Kit microinterruttore campana / Hood microswitch kit
	S0K01209	Kit microinterruttore campana (versione ETL) / Hood microswitch kit (ETL version)



LEGENDA PARTICOLARI / ITEMS DESCRIPTION**TAVOLA 3 / SCHEME 3**

Pos. Pos.	Codice Code	Descrizione Description
3.01	FM090758 FM090759	Supporto bobina RAL2004L. / Reel support RAL2004L. Supporto bobina RAL7035L. / Reel support RAL7035L.
3.03	FM090860 FM090861 FM090862	Piatto di confezionamento RAL2004L. / Packaging plate RAL2004L. Piatto di confezionamento RAL7035L. / Packaging plate RAL7035L. Piatto di confezionamento inox / Stainless steel packaging plate
3.04	FM081013 FM081016	Frontale x supporto bobina RAL2004B. / Front panel x reel support RAL2004B. Frontale x supporto bobina RAL7035B. / Front panel x reel support RAL7035B.
3.05	FM710306	Rullo di rinvio / Transmission roller
3.07	FM095747	Contrasto aghi microforatore / Micropuncher needle contrast
3.08	FM200267	Perno / Pin
3.09	FM510064	Volantino M5X10 / Handwheel M5X10
3.10	FM030073	Asta microforatore / Micropuncher rod
3.11	S0K00605	Kit rotellina con aghi / Small wheel kit with needles
3.12	KR260002	Kit rullo porta bobina / Reel holder roller kit
3.13	FM340510	Supporto x rullo porta bobina / Support x reel holder roller
3.14	FM220609	Profilo x guida / Profile x guide
3.15	FM200265	Perno di fermo / Clamping pin
3.16	FM220610	Profilo x guida interna / Profile x internal guide
3.17	FM340506	Pattino x profilo guida interna / Sliding block x internal guide profile
3.18	FM090966 FM090971	Squadretta x guida RAL2004L. / Square x guide RAL2004L. Squadretta x guida RAL7035L. / Square x guide RAL7035L.
3.19	KR260003	Kit guida supporto bobina / Reel support guide kit

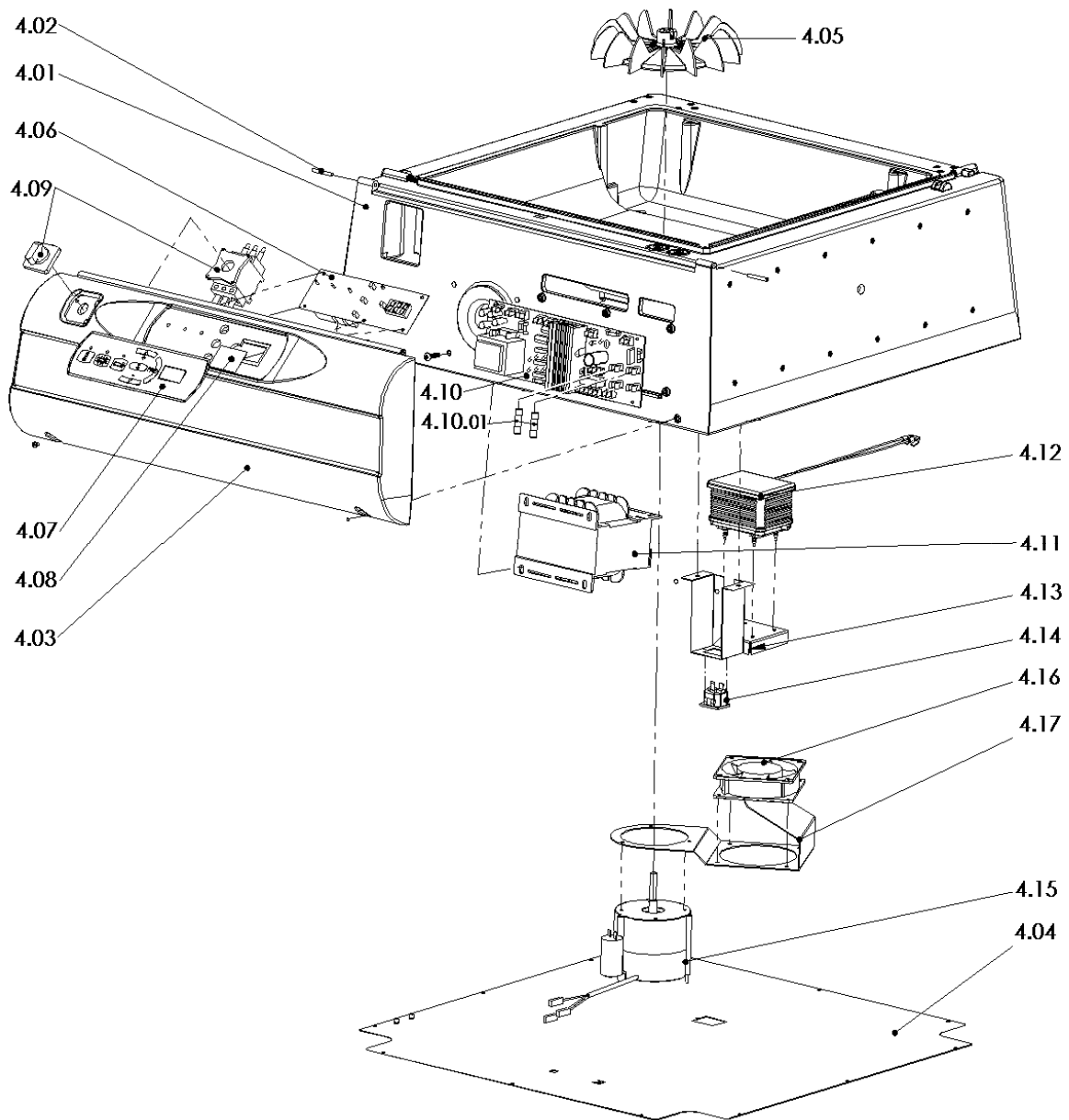
LEGENDA PARTICOLARI / ITEMS DESCRIPTION**TAVOLA 4 / SCHEME 4**

Pos. Pos.	Codice Code	Descrizione Description
4.01	FM081010 FM081014	Carenatura RAL2004B. / Fairing RAL2004B. Carenatura RAL7035B. / Fairing RAL7035B.
4.02	FM200266	Perno x cerniera / Pin x hinge
4.03	FM081011 FM081015	Frontale x carenatura RAL2004B. / Front panel x fairing RAL2004B. Frontale x carenatura RAL7035B. / Front panel x fairing RAL7035B.
4.04	FM090963	Copertura di fondo / Lower cover
4.05	KR260001	Kit ventola / Fan kit
4.06	FE120263 FE120380 (old)	Scheda di comando (valido dalla matricola nr. 2843 del 07.2009) / Control board (valid from serial number 2843 dated 07.2009) Scheda di comando (valido fino alla matricola nr. 2842 del 07.2009) / Control board (valid up to serial number 2842 dated 07.2009)
4.07	FE120605 FM110300 (old)	Tastiera a membrana (valido dalla matricola nr. 2843 del 07.2009) / Membrane keyboard (valid from serial number 2843 dated 07.2009) Membrana adesiva x scheda (valido fino alla matricola nr. 2842 del 07.2009) / Adhesive membrane x control board (valid up to serial number 2842 dated 07.2009)
4.08	FM230507	Vetrino x display (valido fino alla matricola nr. 2842 del 07.2009) / Small glass x display (valid up to serial number 2842 dated 07.2009)
4.09	FE080001	Interruttore generale / Main switch
4.10	FE120264 FE120381 (old) FE120388 (old) FE120383	Scheda di potenza 230V (valido dalla matricola nr. 2843 del 07.2009) / Power board 230V (valid from serial number 2843 dated 07.2009) Scheda di potenza 230V con fusibili (valido fino alla matricola nr. 2842 del 07.2009) / Power board 230V with fuses (valid up to serial number 2842 dated 07.2009) Scheda di potenza 230V con fusibili (versione ETL) (valido fino alla matricola nr. 2842 del 07.2009) / Power board 230V with fuses (ETL version) (valid up to serial number 2842 dated 07.2009) Scheda di potenza 200V / Power board 200V
4.10.01	FE290407 FE290701	Fusibile 10.3X38 AM 16A (230V) / Fuse 10.3X38 AM 16A (230V) Fusibile 10.3X38 FNM 15A (230V ETL) / Fuse 10.3X38 FNM 15A (230V ETL)
4.11	FE440616 FE440556	Trasformatore 2400VA 200-230V / Transformer 2400VA 200-230V Trasformatore 700VA 230V (versione ETL) / Transformer 700VA 230V (ETL version)
4.12	FE280005 FE280007	Pompa 230V (valido dalla matricola nr. 558 del 03.2006) / Pump 230V (valid from serial number 558 dated 03.2006) Pompa 200V / Pump 200V
4.13	FM090970	Supporto pompa (valido dalla matricola nr. 558 del 03.2006) / Pump support (valid from serial number 558 dated 03.2006)
4.14	FE310051	Presa ad incasso / In-built socket
4.15	FE241020 FE241021	Motore monofase 230V / Single-phase motor 230V Motore monofase 200V / Single-phase motor 200V
4.16	FE260020 FE260022	Ventilatore 230V / Ventilator 230V Ventilatore 200V / Ventilator 200V
4.17	FM090982	Supporto ventilatore (valido dalla matricola nr. 680 del 04.2006) / Ventilator support (valid from serial number 680 dated 04.2006)



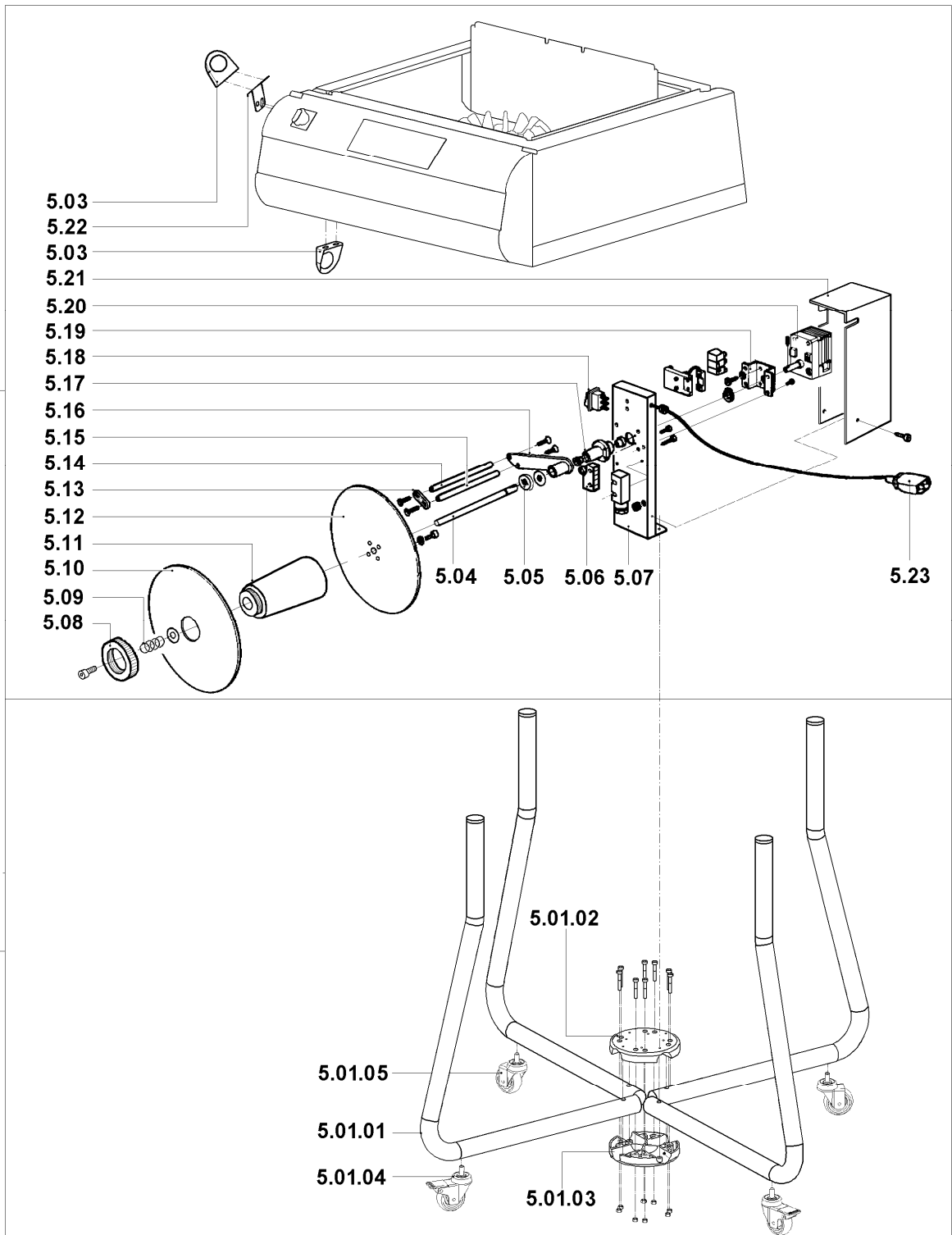
Dalla matricola nr. **2888** fino alla **2895** e dalla matricola nr. **2898** fino alla **2905** del 10.2009 le macchine sono state prodotte con la configurazione precedente, ovvero con scheda di comando (cod. FE120380), membrana adesiva (cod. FM110300) e scheda di potenza (cod. FE120381).

Machines from serial nr **2888** up to **2895** and from serial nr **2898** up to **2905** dated 10.2009 have been produced according to the previous configuration, that is with control board (code FE120380), adhesive membrane (code FM110300) and power board (code FE120381).

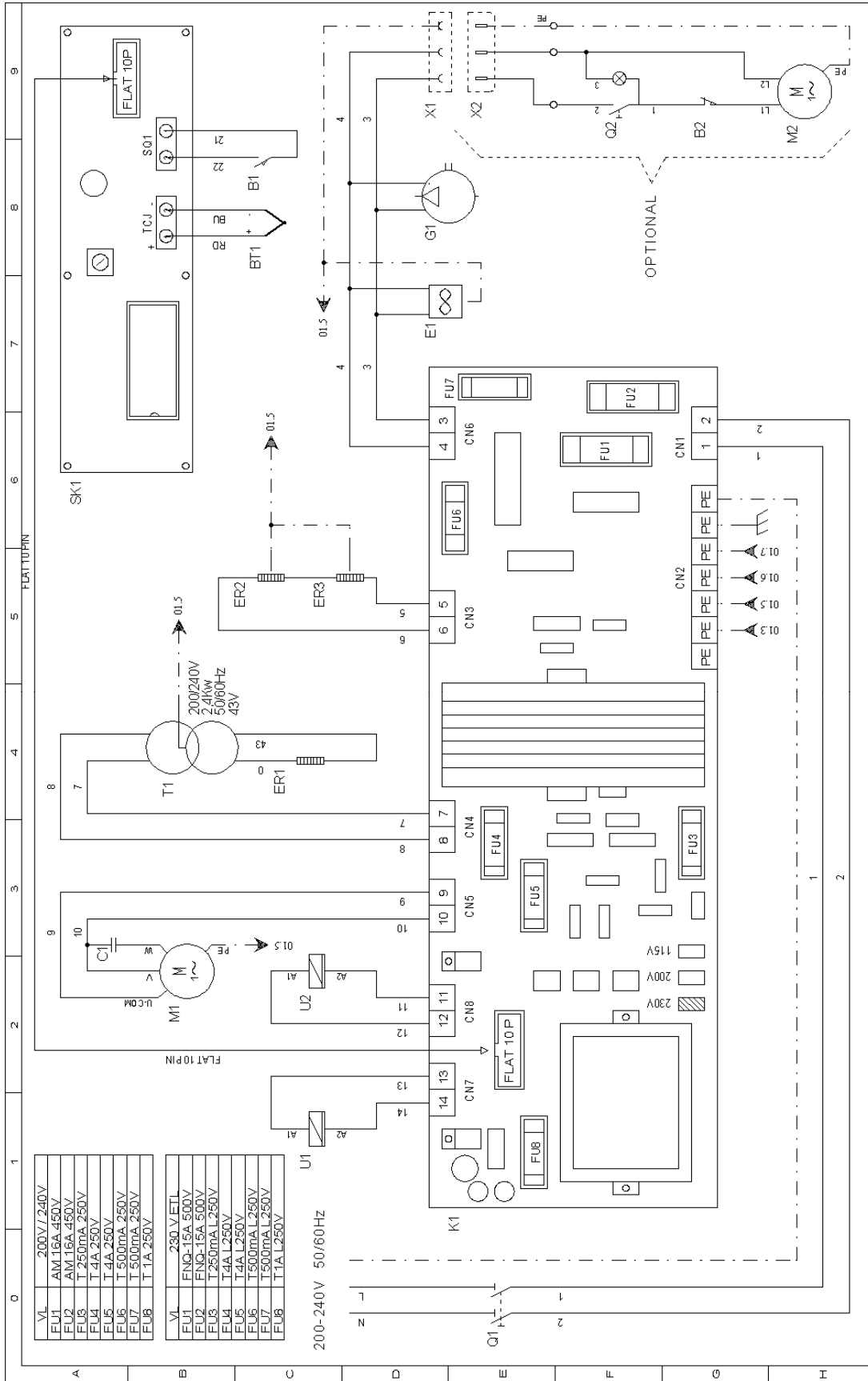


LEGENDA PARTICOLARI / ITEMS DESCRIPTION**TAVOLA 5 / SCHEME 5**

Pos. Pos.	Codice Code	Descrizione Description
5.01	CA26N001 CA26I001	Carrello nero RAL9005B. / Black trolley RAL9005B. Carrello inox / Inox trolley.
5.01. 01	FM300214 FM300216	Gamba RAL9005B. / Support RAL9005B. Gamba cromata / Chromium-plated support
5.01. 02	FM040176	Basetta superiore RAL9005B. / Upper flange RAL9005B.
5.01. 03	FM040177	Basetta inferiore RAL9005B. / Lower flange RAL9005B.
5.01. 04	FM770546	Ruota Ø60 con freno / Wheel Ø60 with brake
5.01. 05	FM770545	Ruota Ø60 / Wheel Ø60
5.02	AV260A01	Gruppo avvolgitore 200-230V (opzionale) / 200-230V Rewinder group (optional)
5.03	FM160231	Anello guida film / Film guiding ring
5.04	FM010041	Albero avvolgitore film / Film rewinder shaft
5.05	FM160111	Rondella / Washer
5.06	FE220105	Microinterruttore / Microswitch
5.07	FM290175	Supporto avvolgitore / Rewinder support
5.08	FM160104	Ghiera / Ring nut
5.09	FM170161	Molla / Spring
5.10	FM120040	Flangia mobile / Movable flange
5.11	FM250128	Mozzo / Hub
5.12	FM120041	Flangia fissa / Fixed flange
5.13	FM280326	Piastrina / Plate
5.14	FM250074	Rullo / Roller
5.15	FM030063	Asta / Rod
5.16	FM060027	Leva / Lever
5.17	FM290172	Supporto leva / Lever support
5.18	FE190032	Interruttore / Switch
5.19	FM290107	Supporto motoriduttore / Gearmotor support
5.20	FE250016	Motoriduttore 200-220V / 200-220V gearmotor
5.21	FM095138	Carter / Case
5.22	FM290525	Squadretta / Square
5.23	FE310121	Cavo 3X0,75X1000 / Cable 3X0,75X1000



B1	<i>Finecorsa start ciclo / Cycle start limit switch</i>
B2	<i>Finecorsa avvolgitore / Rewinder limit switch</i>
BT1	<i>Termocoppia / Thermocouple</i>
E1	<i>Ventilatore raffreddamento / Cooling fan</i>
ER1	<i>Resistenza lama saldante / Sealing blade heater</i>
ER2/3	<i>Resistori / Heaters</i>
FU1/2	<i>Fusibile linea 10.3X38 / Line fuse 10.3X38</i>
FU3	<i>Fusibile alimentatore scheda 5X20 / Card supplier fuse 5X20</i>
FU4/5	<i>Fusibile ventola 5X20 / Fan fuse 5X20</i>
FU6/7	<i>Fusibile ventilatore, pompa raffreddamento, avvolgitore 5X20 / Ventilator fuse, cooling pump, rewinder 5X20</i>
FU8	<i>Fusibile magneti 5X20 / Magnet fuse 5X20</i>
G1	<i>Pompa di raffreddamento / Cooling pump</i>
K1	<i>Modulo di potenza / Electronic control board</i>
M1	<i>Motore ventola / Fan motor</i>
M2	<i>Motore avvolgitore / Rewinder motor</i>
Q1	<i>Interruttore generale / Main switch</i>
Q2	<i>Interruttore avvolgitore / Rewinder switch</i>
SK1	<i>Scheda di comando / Control board</i>
T1	<i>Trasformatore di taglio / Cutting transformer</i>
U1	<i>Magnete di retrazione / Shrinking magnet</i>
U2	<i>Magnete di saldatura / Sealing magnet</i>
X1	<i>Presa alimentazione avvolgitore / Rewinder power supply socket</i>
X2	<i>Spina alimentazione avvolgitore / Rewinder power supply plug</i>



PROGETTO:	Foglio 01
CODICE:	DI 01
DISSEGNO NR:	WDMF2601
TITOLO:	SCHEMA ELETTRICO
DISEGNATORE:	Baldoni
DATA:	12.10.2005

REV	DATA	FIRMA	MODIFICA



Minipack-torre S.p.A.

Via Provinciale, 54 - 24044 DALMINE (BG) - ITALY

Tel. (035) 563525 – Fax (035) 564945

E-mail: info@minipack-torre.it

Internet: www.minipack-torre.it