



# minipack Junior+E

КАТАЛОГ ЗАПАСНЫХ ЧАСТЕЙ



*DOC. N. FM112009  
REV. 0  
Ed: 01.2001*

# УПАКОВОЧНОЕ ОБОРУДОВАНИЕ



ПРОИЗВОДСТВО И ПОСТАВКА  
СЕРВИСНЫЙ РЕМОНТ  
ЗАПАСНЫЕ ЧАСТИ  
РАСХОДНЫЕ МАТЕРИАЛЫ

Диагностика, ремонт, сервисное обслуживание.

Запасные части и расходный материал: резина, тефлоновая лента, термонож (лезвие), гель для смазки.

Плѐнка термоусадочная полиолефиновая.

Система «Trade-In» – замена Вашего оборудования на новое и более производительное.



*На фото: запайщик Magnetic FL900 + туннель Magnetic T100*

ООО «АРДсистемы»

(495) 231-21-00

(812) 363-20-22

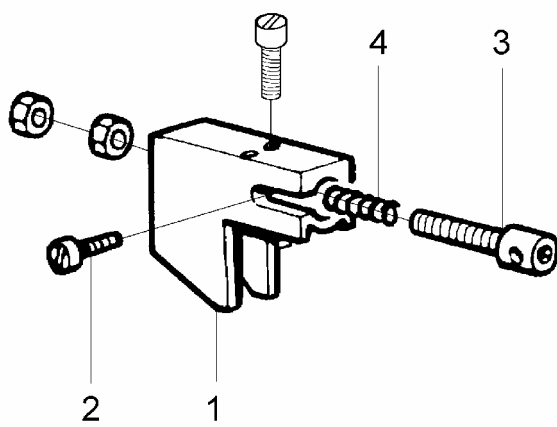
info@ardsystems.ru

[www.filmtrade.ru](http://www.filmtrade.ru)

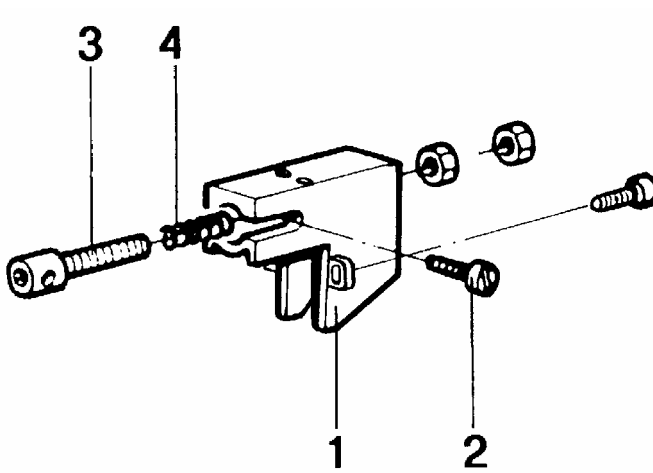
[www.ardsystems.ru](http://www.ardsystems.ru)

## УСТРОЙСТВО ЗАПАЙКИ ПЛЕНКИ

АРТИКУЛ	НАИМЕНОВАНИЕ
<b>S0K00301</b>	<b>ПЕРЕДНИЙ ДЕРЖАТЕЛЬ НОЖА</b>

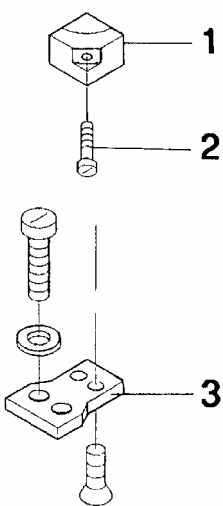


АРТИКУЛ	НАИМЕНОВАНИЕ
<b>S0K00302</b>	<b>ЗАДНИЙ ДЕРЖАТЕЛЬ НОЖА</b>

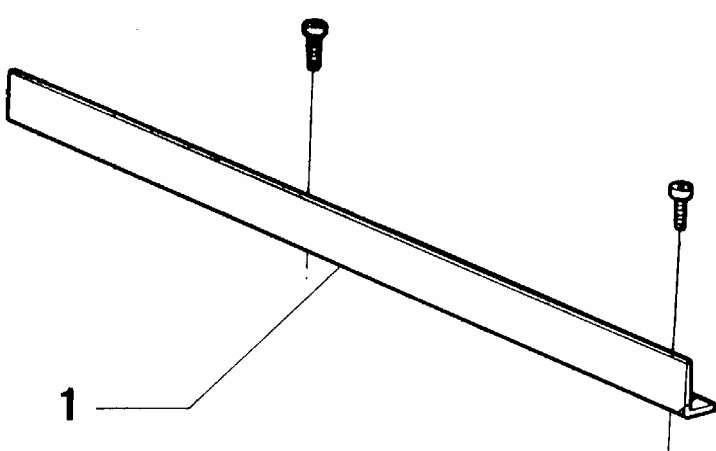


## УСТРОЙСТВО ЗАПАЙКИ ПЛЕНКИ

АРТИКУЛ	НАИМЕНОВАНИЕ
<b>S0K00306</b>	<b>СРЕДНИЙ ДЕРЖАТЕЛЬ</b>

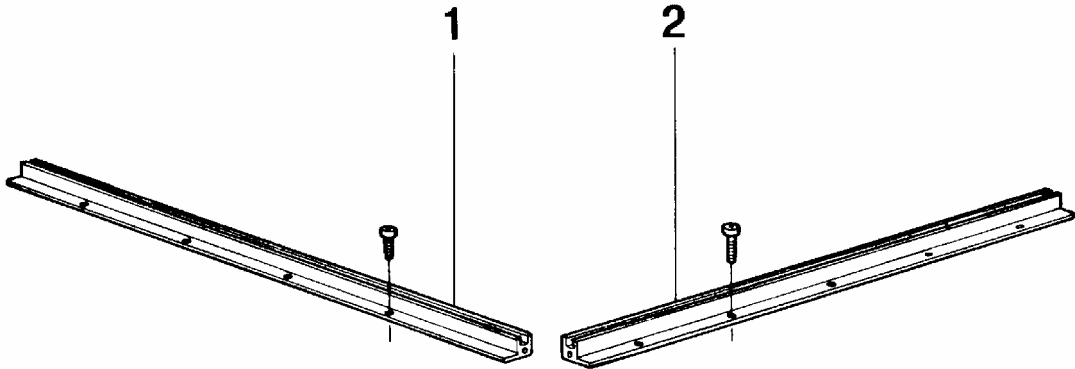


АРТИКУЛ	НАИМЕНОВАНИЕ
<b>S02A0901</b>	<b>ЗАЩИТНАЯ ПЛАНКА ПРОДОЛЬНАЯ</b>
<b>S02A0902</b>	<b>ЗАЩИТНАЯ ПЛАНКА ПОПЕРЕЧНАЯ</b>



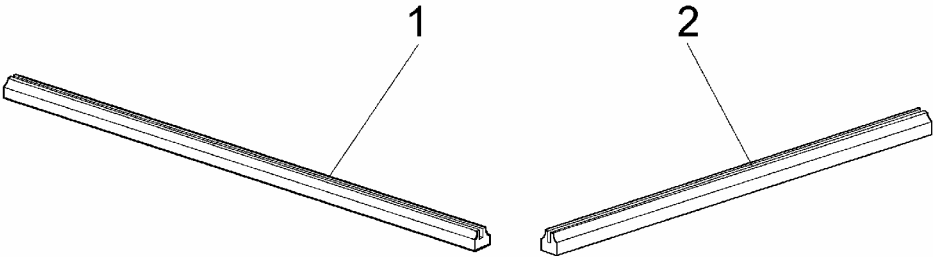
## УСТРОЙСТВО ЗАПАЙКИ ПЛЕНКИ

Артикул	Наименование
<b>S02A0306</b>	КОРПУС ИЗОЛЯТОРОВ (КОМПЛЕКТ)



The image shows two identical insulator bodies, labeled 1 and 2. Each body is a long, narrow, slightly curved metal strip with a central channel. A screw is shown being inserted into a hole on the top surface of each body. The bodies are positioned horizontally, one to the left of the other.

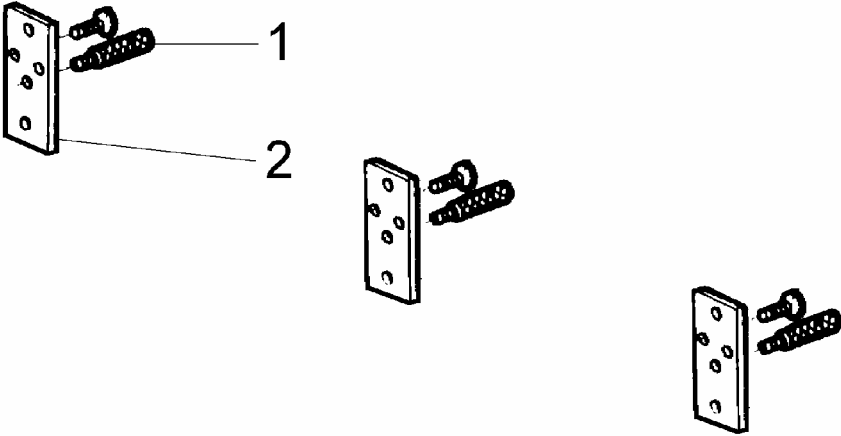
Артикул	Наименование
<b>S02A0310</b>	ИЗОЛЯТОРЫ НОЖА (КОМПЛЕКТ)



The image shows two identical knife insulators, labeled 1 and 2. Each insulator is a long, narrow, slightly curved metal strip with a central channel. They are positioned horizontally, one to the left of the other.

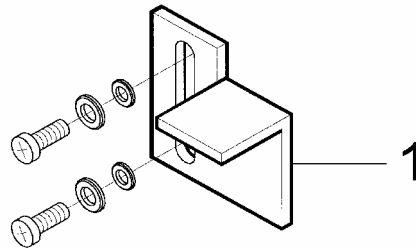
## УСТРОЙСТВО ЗАПАЙКИ ПЛЕНКИ

Артикул	Наименование
<b>S02A1301</b>	РЕГУЛЯТОР ВЫСОТЫ ЛОТКА

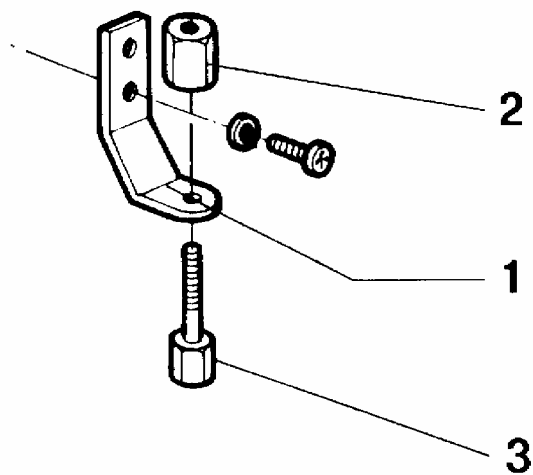


## ТЕРМОУСАДОЧНАЯ КАМЕРА

Артикул	Наименование
<b>SOK00404</b>	Планка открытия ТЭН

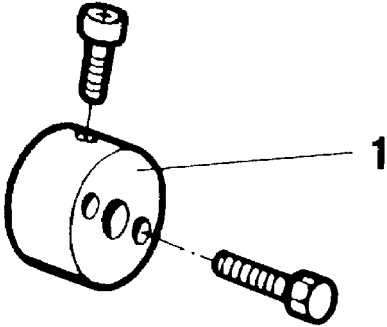


Артикул	Наименование
<b>SOK00406</b>	Кронштейн включения микроконтакта



## ТЕРМОУСАДОЧНАЯ КАМЕРА

АРТИКУЛ	НАИМЕНОВАНИЕ
<b>S0K01001</b>	ФЛАНЕЦ ТОРСИОНА



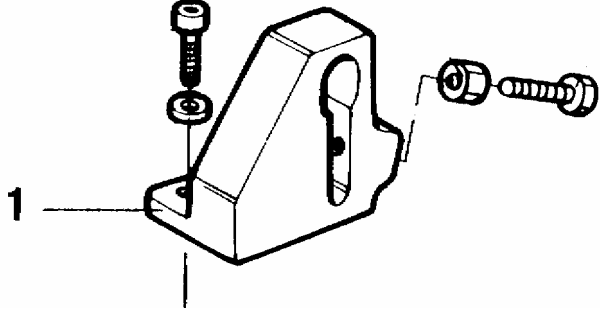
АРТИКУЛ	НАИМЕНОВАНИЕ
<b>S0K01002</b>	ВИНТ ТОРСИОНА ПРАВЫЙ





## ТЕРМОУСАДОЧНАЯ КАМЕРА

Артикул	Наименование
<b>S0K01004</b>	КОРПУС ТОРСИОНА

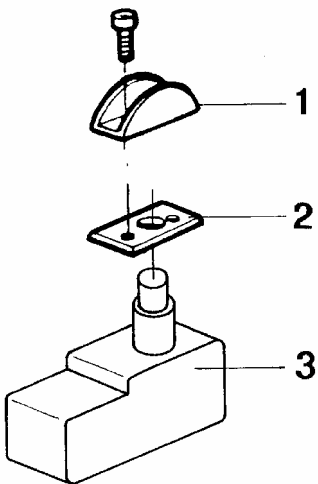


Артикул	Наименование
<b>S0K01005</b>	ВИНТ ТОРСИОНА ЛЕВЫЙ

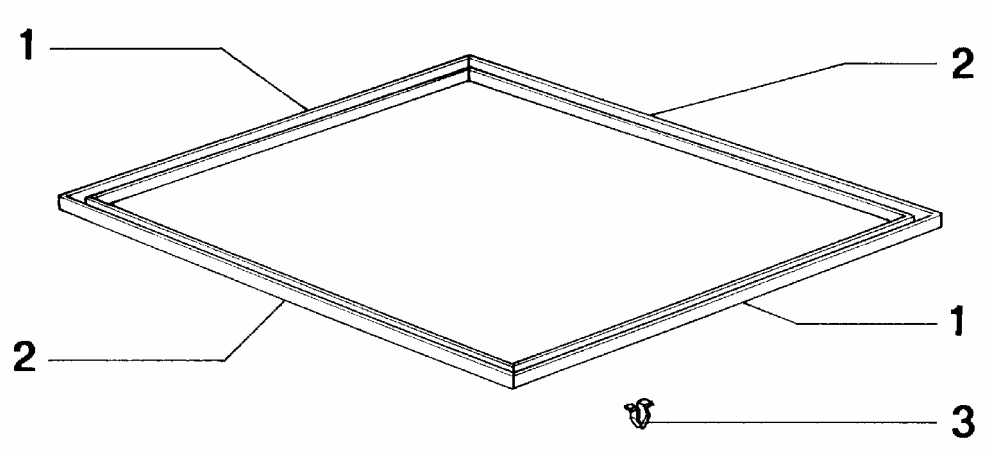


## ТЕРМОУСАДОЧНАЯ КАМЕРА

Артикул	Наименование
<b>S0K01208</b>	<b>МИКРОКОНТАКТ</b>

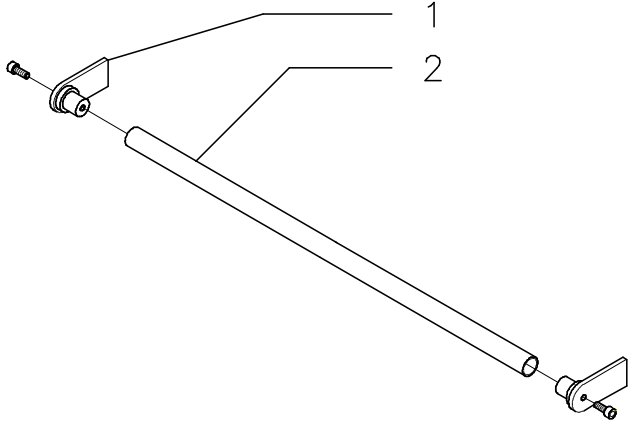


Артикул	Наименование
<b>S02A0401</b>	<b>КОРПУС КОЛПАКА</b>



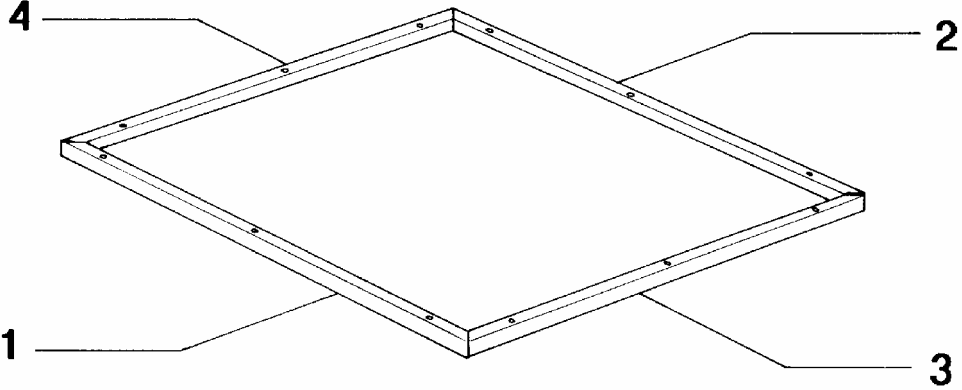
## ТЕРМОУСАДОЧНАЯ КАМЕРА

АРТИКУЛ	НАИМЕНОВАНИЕ
<b>S02A0402</b>	<b>РУЧКА КОЛПАКА</b>



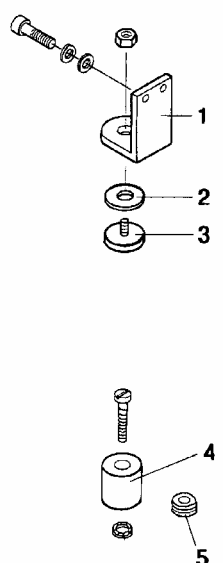
The drawing shows a long, thin cylindrical handle with a curved bracket at one end and a small rectangular component at the other. Callout 1 points to the curved bracket, and callout 2 points to the main cylindrical shaft.

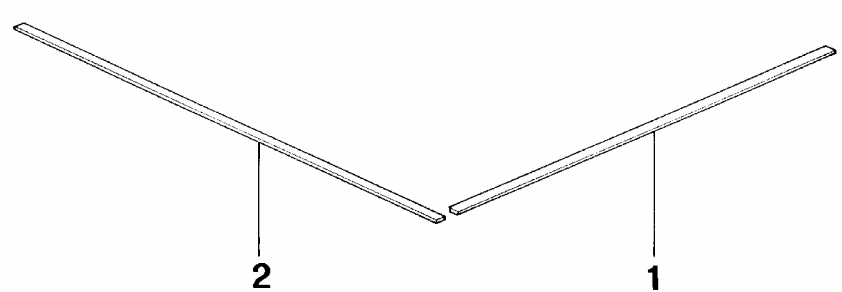
АРТИКУЛ	НАИМЕНОВАНИЕ
<b>S02A0403</b>	<b>КОРПУС РЕЗИНЫ КОЛПАКА</b>



The drawing shows a diamond-shaped frame made of four rectangular sections joined at the corners. Callout 1 points to the bottom-left corner, callout 2 to the top-right corner, callout 3 to the bottom-right corner, and callout 4 to the top-left corner.

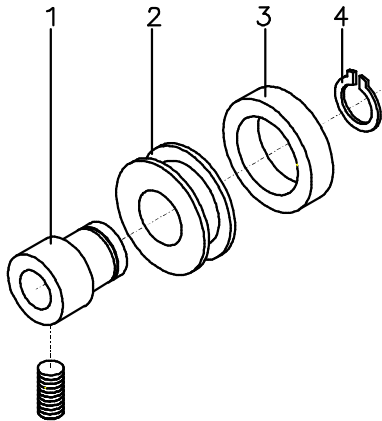
## ТЕРМОУСАДОЧНАЯ КАМЕРА

АРТИКУЛ	НАИМЕНОВАНИЕ		
<b>SOK00250</b>	<b>ЭЛЕКТРОМАГНИТ В СБОРЕ</b>		
			
№	КОД	ДЕТАЛЬ	Кол-во
1	FM280011	Уголок магнита	1
2	FM350011	Резиновая прокладка	1
3	FM160026	Верхняя часть магнита	1
4	FE130009	Электромагнит	1

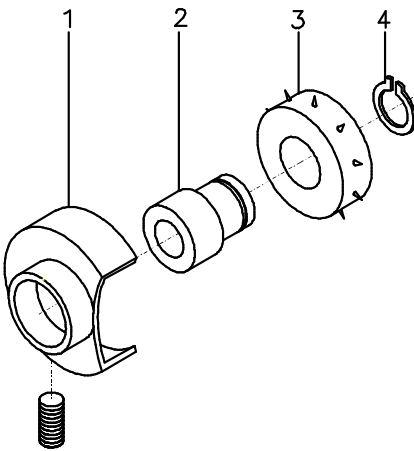
АРТИКУЛ	НАИМЕНОВАНИЕ		
<b>GM650008</b>	<b>ТЕФЛОНОВАЯ ЛЕНТА</b>		
			

## КАРЕТКА

Артикул	Наименование
<b>SOK00604</b>	<b>Перфоратор резиновый</b>



Артикул	Наименование
<b>SOK00605</b>	<b>Перфоратор игольчатый</b>



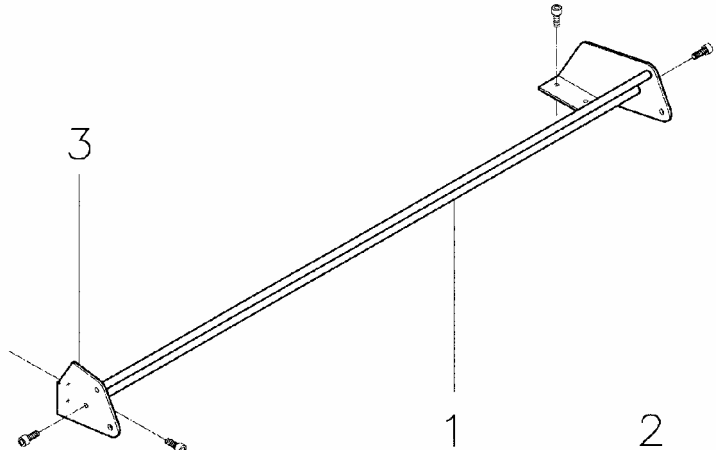
## КАРЕТКА

АРТИКУЛ	НАИМЕНОВАНИЕ
<b>S02A0808</b>	<b>НАПРАВЛЯЮЩИЕ КАРЕТКИ</b>

АРТИКУЛ	НАИМЕНОВАНИЕ		
<b>S02A0820</b>	<b>ВАЛ С ДЕРЖАТЕЛЕМ</b>		
№	КОД	ДЕТАЛЬ	Кол-во
1	FM250095	ВАЛ.	1
2	FM340010	ДЕРЖАТЕЛЬ.	2

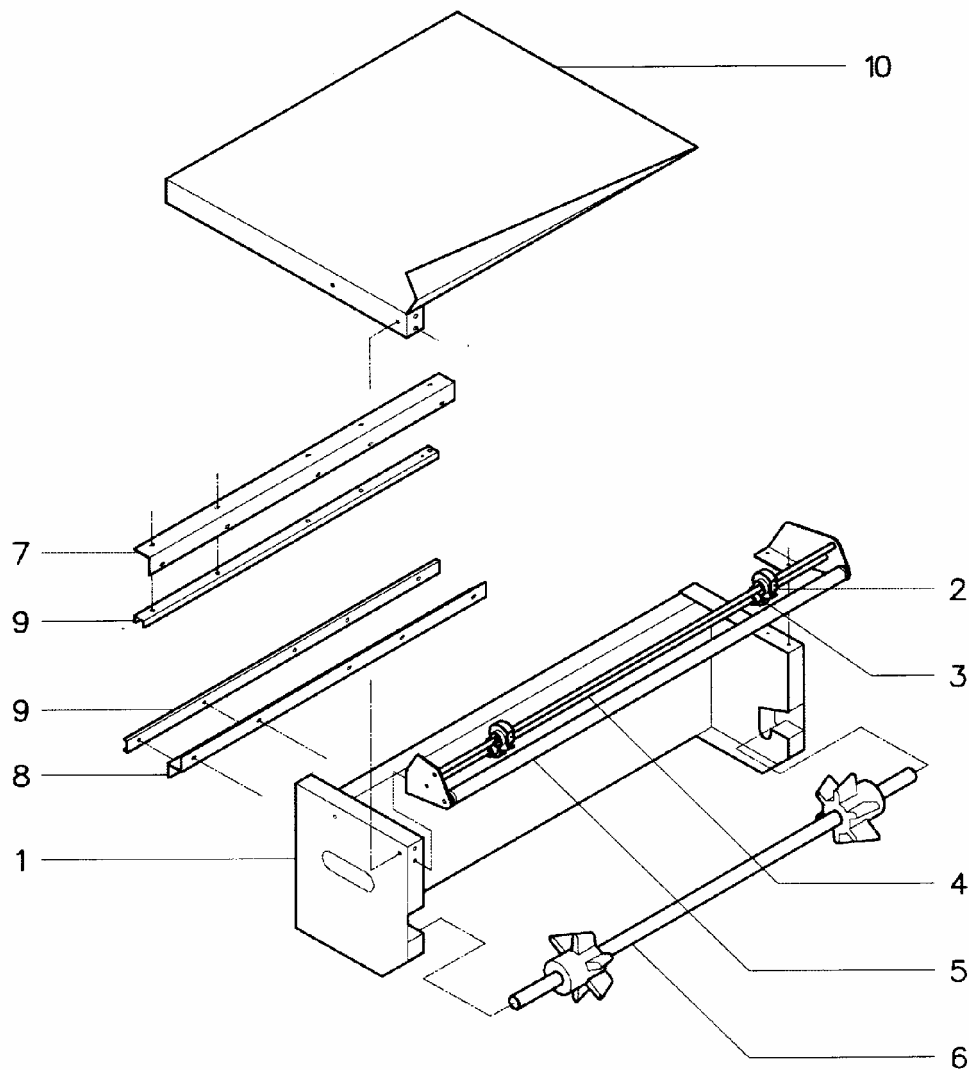
## КАРЕТКА

АРТИКУЛ	НАИМЕНОВАНИЕ
<b>S02A0821</b>	СУППОРТ ПЕРФОРАТОРА.



The technical drawing shows a long, thin metal rod (1) with two triangular brackets (2) attached to its ends. Each bracket has two small holes and a central mounting point. A vertical line (3) points to the left bracket. The right bracket is shown with a small screw or pin inserted into its top hole. The entire assembly is shown in a perspective view.

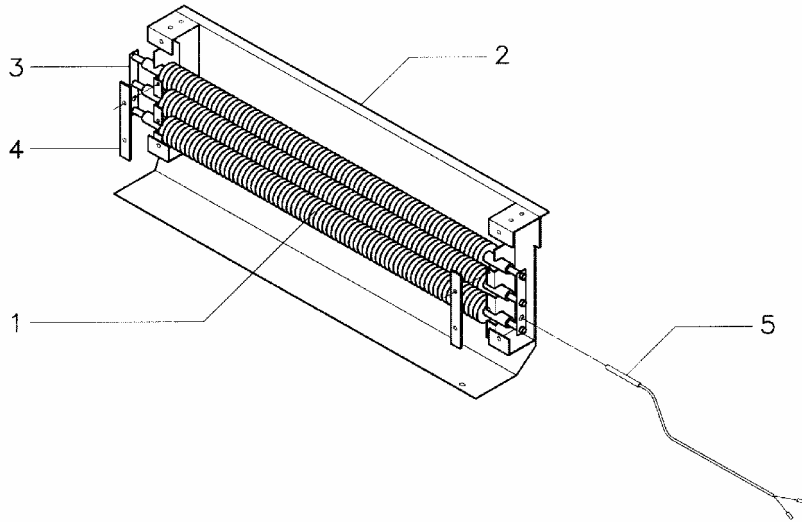
Артикул	Наименование
<b>РВ02А035</b>	<b>УПАКОВОЧНЫЙ СТОЛ (В СБОРЕ)</b>

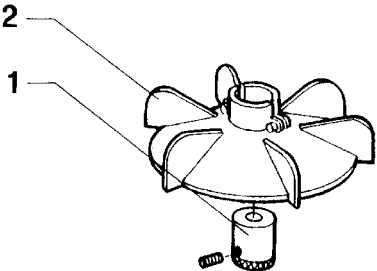


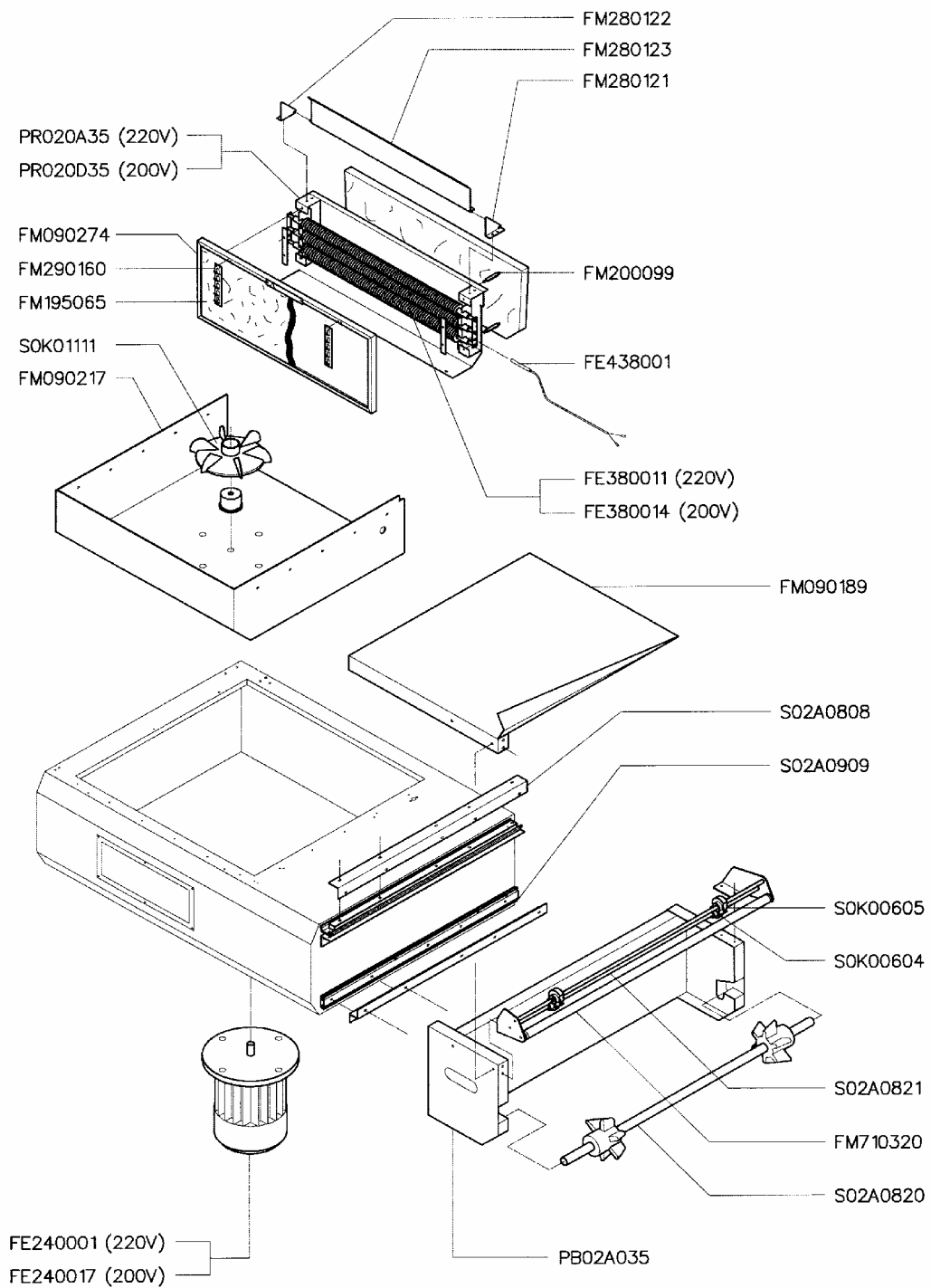
№	КОД	ДЕТАЛЬ	Кол-во
1	FM090381	КОРПУС КАРЕТКИ.	1
2	S0K00605	ПЕРФОРАТОР ИГОЛЬЧАТЫЙ.	2
3	S0K00604	ПЕРФОРАТОР РЕЗИНОВЫЙ.	2
4	S02A0821	СУППОРТ ПЕРФОРАТОРА.	1
5	FM710320	НАПРАВЛЯЮЩИЙ ВАЛ ПЛЕНКИ.	1
6	S02A0820	ВАЛ С ДЕРЖАТЕЛЕМ РКЛОНА.	1
7	S02A0808	НАПРАВЛЯЮЩИЕ КАРЕТКИ.	1

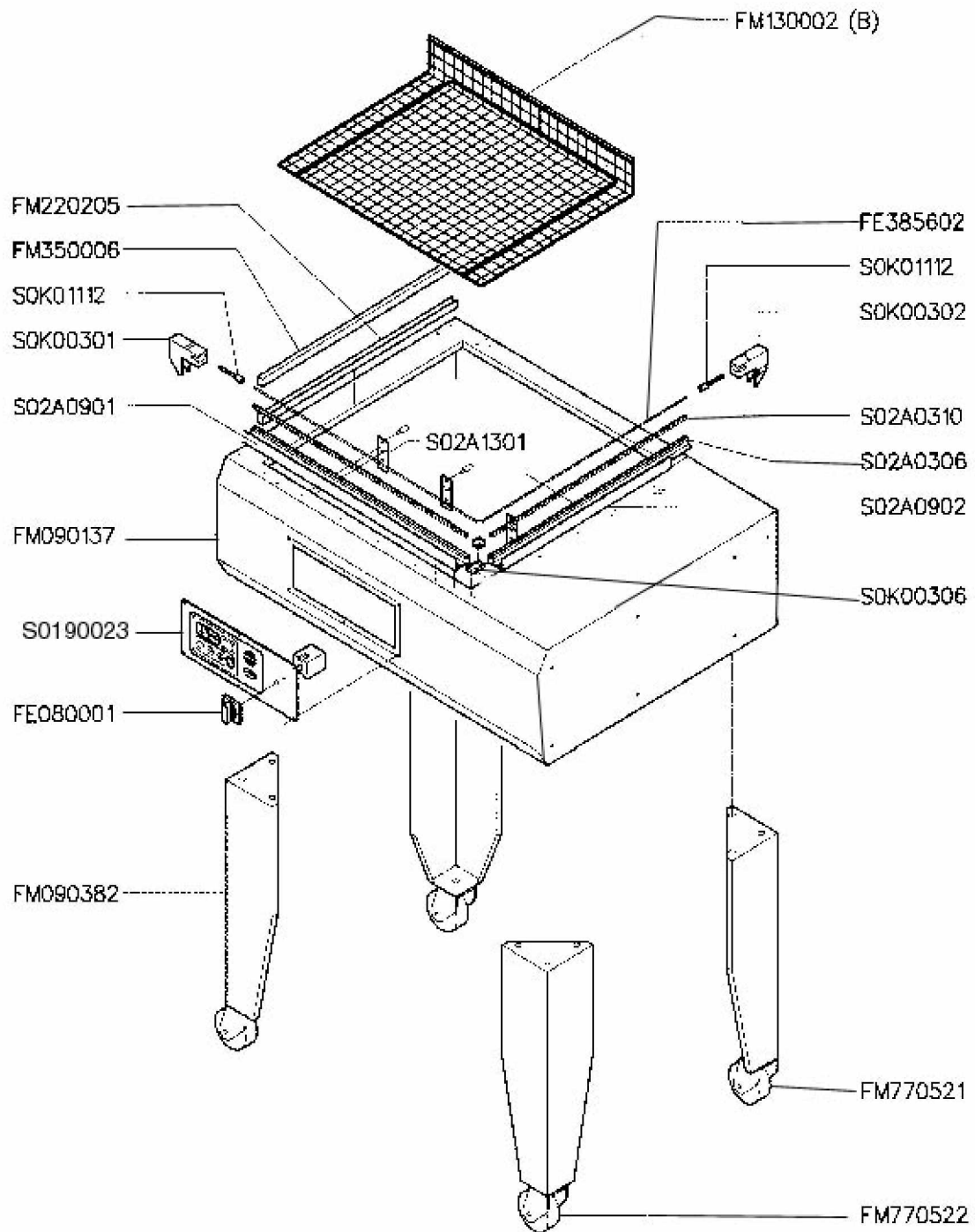


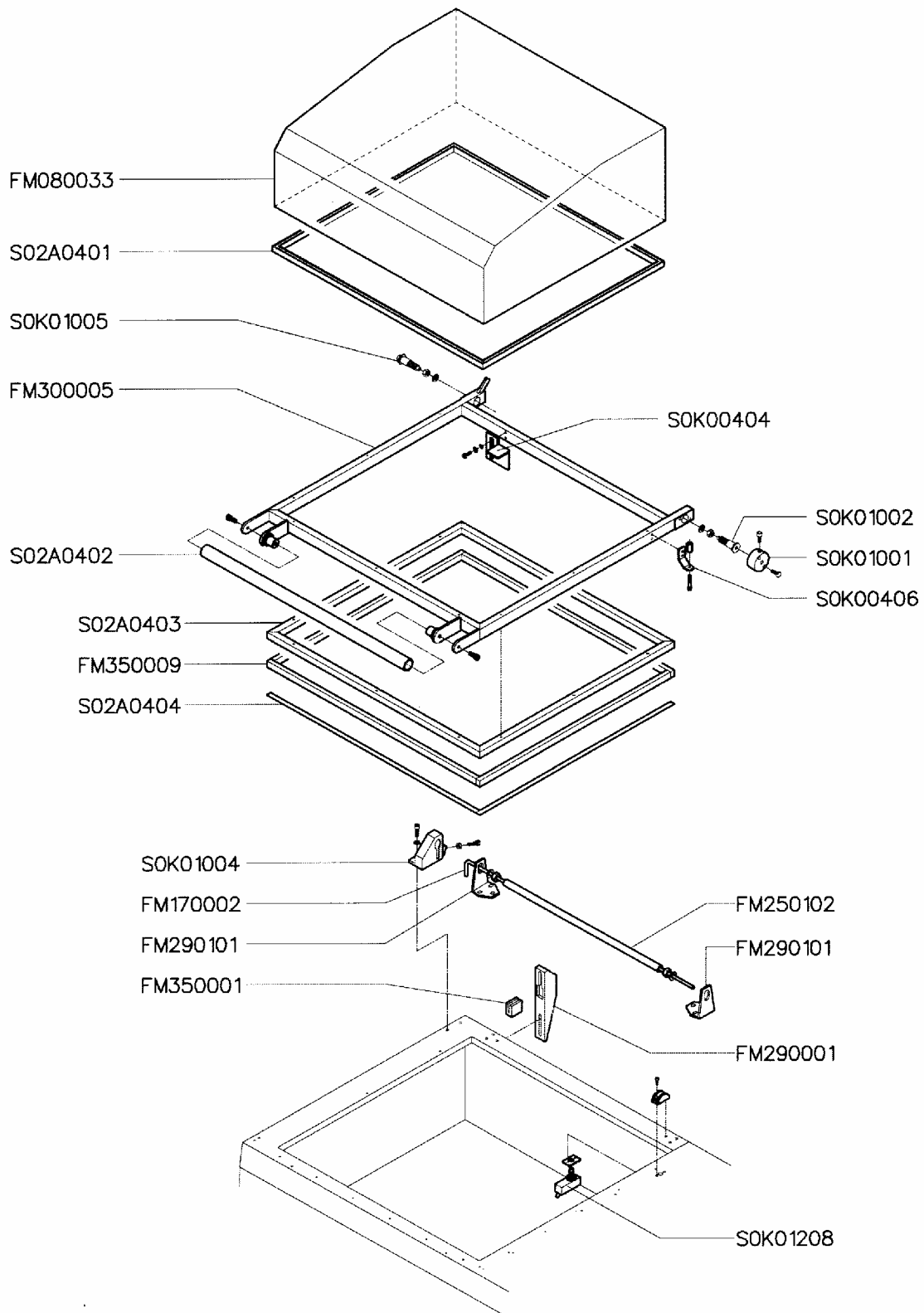
## НАГРЕВАТЕЛЬНЫЕ ЭЛЕМЕНТЫ

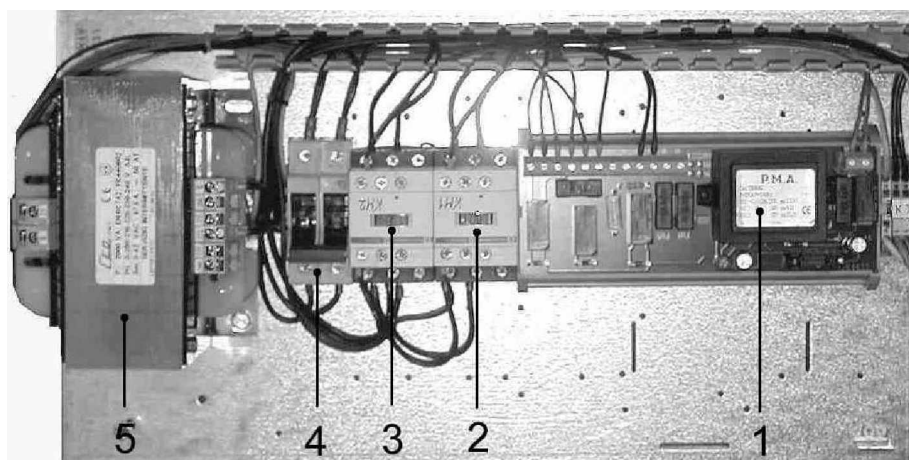
АРТИКУЛ	НАИМЕНОВАНИЕ		
<b>PR020A35</b>	ТЭН (КОМПЛЕКТ ИЗ 3Х ШТУК)		
			
№	КОД	ДЕТАЛЬ	Кол-во
2	FM380011	ТЭН 850 W. 230В.	3

АРТИКУЛ	НАИМЕНОВАНИЕ		
<b>S0K0111</b>	ВЕНТИЛЯТОР		
			
№	КОД	ДЕТАЛЬ	Кол-во
1	FM340019	Втулка вентилятора	1
2	FM830002	Вентилятор	1







**(200/220V)**

№	КОД	ДЕТАЛЬ	Кол-во
1	FE120345	Блок мощности 230V	1
2	FE110605	Реле LC1-D0901M7 (230V)	1
3	FE110605	Реле LC1-D1801M7 (230V)	1
4	FE290407	Предохранитель 16A	2
5	FE440602	Трансформатор 2000VA V220/42	1

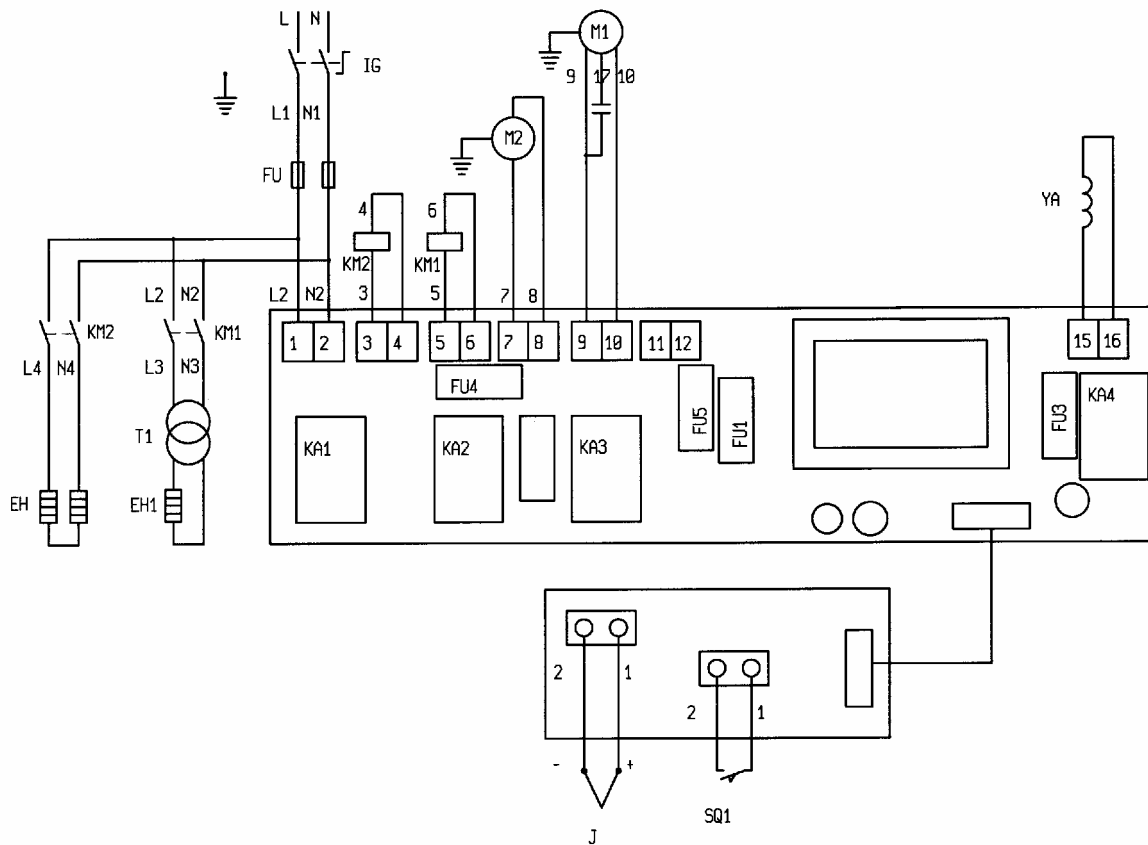


2

1

№	КОД	ДЕТАЛЬ	Кол-во
1	FE080001	Сетевой выключатель 200 - 220V	1
2	S0190023	Электронная панель управления	1

## ЭЛЕКТРИЧЕСКАЯ СХЕМА



	115V	200V	230V
<b>FU</b>	25A 450V AM	16A 450V AM	16A 450V AM
<b>FU1</b>	500mA 250V T	315mA 250V T	315mA 250V T
<b>FU3</b>	500mA 250V T	500mA 250V T	500mA 250V T
<b>FU4</b>	1A 250V T	500mA 250V T	500mA 250V T
<b>FU5</b>	4A 250V T	2A 250V T	2A 250V T

<b>IG</b>	Сетевой выключатель	<b>T1</b>	Трансформатор ножа
<b>FU</b>	Предохранитель общий 10.3X38	<b>M1</b>	Мотор вентилятора
<b>FU1</b>	Предохр. блока мощности 5X20	<b>M2</b>	Мотор вентилятора
<b>FU3</b>	Предохранитель электромагнита 5X20	<b>J</b>	Термодатчик
<b>FU4</b>	Выходной предохранитель 5X20	<b>SQ1</b>	Микроконтакт
<b>FU5</b>	Предохранитель мотора 5X20	<b>YA</b>	Электромагнит
<b>EH</b>	ТЭН	<b>KM1</b>	Реле-контактор Ножа
<b>EH1</b>	Запаивающий нож	<b>KM2</b>	Реле-контактор ТЭН



## Заказ запасных частей

Сервисный отдел MINIPACK  
(495) 231-21-00; (812) 363-20-22; [zip@filmtrade.ru](mailto:zip@filmtrade.ru)

**Внимание! Заказ принимается только с полностью  
заполненными полями!**

Дата:
Организация:
Контактное лицо:
Адрес:
Телефон:
Факс:
E-mail:

Модель станка	
Серийный заводской номер	
Напряжение питания	
Дата выпуска	
Дата установки	

Время запайки		Пауза	
Температура камеры		Скорость транспортера	

Продукция	
Размер продукции (д./ш./в).	
Приблизительный вес	
Количество упаковок в час	
Количество рабочих часов в сутки	
Параметры термоусадочной пленки: Толщина, ширина, производитель, название.	

Наименование товара	Артикул	Кол-во







**minipack-torre S.p.A.**

Via provinciale, 54-24044 DALMINE (BG)-ITALY  
Tel. (035) 563525 (4 linee r.a.) TLX303055 MIPACK I  
Fax (035) 564945-Cod.Fisc.01633550163