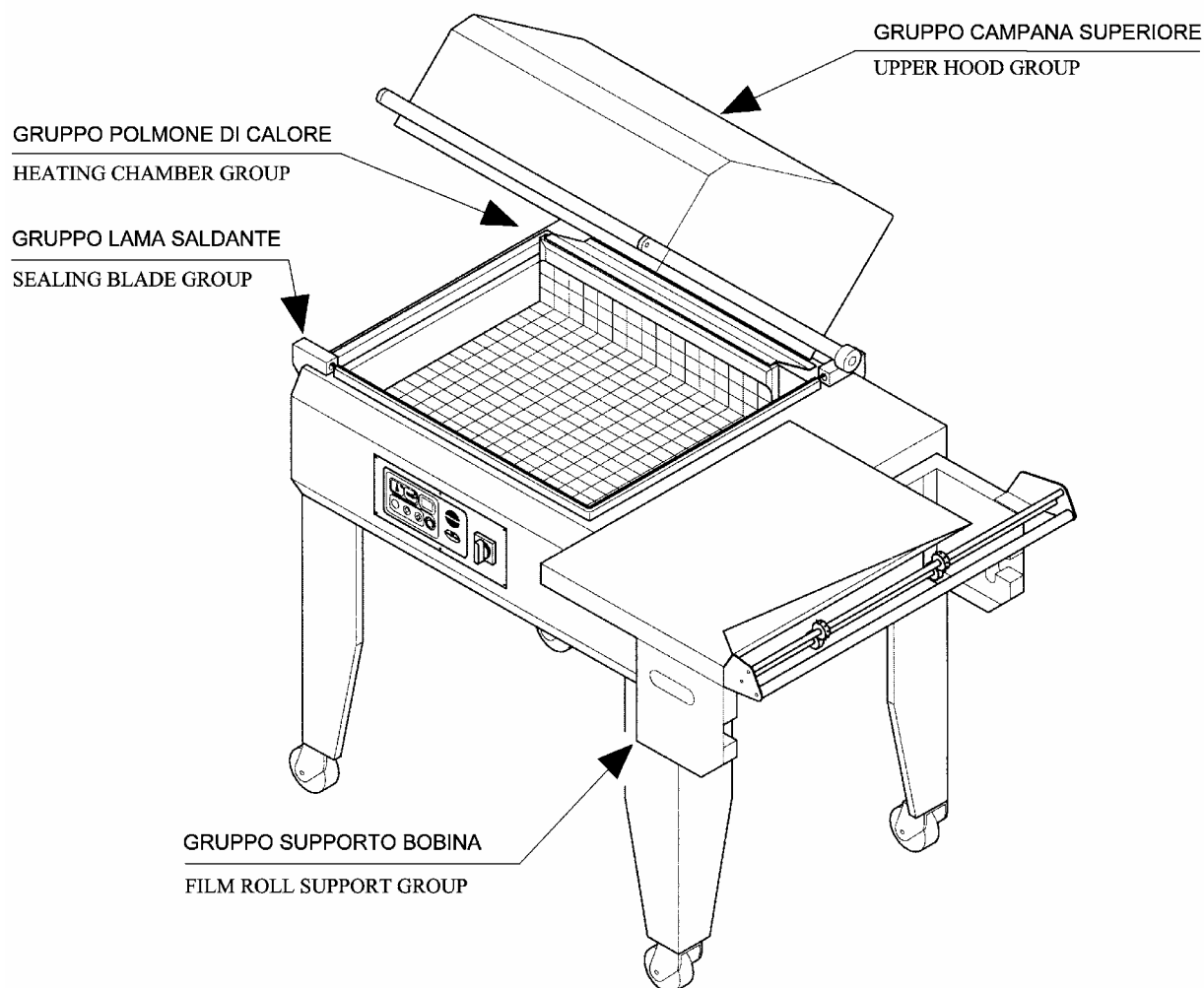




minipack Junior

Catalogo ricambi Spare parts catalogue



Consultare attentamente questo libretto prima di ordinare pezzi di ricambio
Carefully read this booklet before ordering spare parts



DOC. N. FM112009
REV. 01
Ed: 01.2003

УПАКОВОЧНОЕ ОБОРУДОВАНИЕ



ПРОИЗВОДСТВО И ПОСТАВКА
СЕРВИСНЫЙ РЕМОНТ
ЗАПАСНЫЕ ЧАСТИ
РАСХОДНЫЕ МАТЕРИАЛЫ

Диагностика, ремонт, сервисное обслуживание.

Запасные части и расходный материал: резина, тефлоновая лента, термонож (лезвие), гель для смазки.

Плѐнка термоусадочная полиолефиновая.

Система «Trade-In» – замена Вашего оборудования на новое и более производительное.



На фото: запайщик Magnetic FL900 + туннель Magnetic T100

ООО «АРДсистемы»

(495) 231-21-00

(812) 363-20-22

info@ardsystems.ru

www.filmtrade.ru

www.ardsystems.ru

INDICE GRUPPI DI RICAMBIO / INDEX OF SPARE PARTS GROUPS

GRUPPO LAMA SALDANTE / SEALING BLADE GROUP		
S0K00301	Kit morsetto anteriore / Front clamp kit	pag. / page 01
S0K00302	Kit morsetto posteriore / Rear clamp kit	pag. / page 01
S0K00306	Kit morsetto centrale portalama / Blade holder central clamp kit	pag. / page 01
S0K01112	Kit pistoncino anteriore e posteriore / Front and rear piston kit	pag. / page 02
S02A0306	Kit profilati porta isolatori / Infill holder channel kit	pag. / page 02
S02A0310	Kit isolatori / Infill blocks kit	pag. / page 02
S02A0901	Kit protezione antinfortunistica anteriore / Front guard kit	pag. / page 03
S02A0902	Kit protezione antinfortunistica laterale / Side guard kit	pag. / page 03
S02A1301	Kit supporti anteriore piatto retinato / Screened plate front support kit	pag. / page 03

GRUPPO CAMPANA SUPERIORE / UPPER HOOD GROUP		
S0K00404	Kit levetta apripaletta polmone / Heating chamber flap opening lever kit	pag. / page 04
S0K00406	Kit tastatore microinterruttore / Microswitch screw kit	pag. / page 04
S0K01001	Kit flangia di bloccaggio barra di torsione / Torsion bar blocking flange kit	pag. / page 04
S0K01002	Kit perno dx rotazione campana / Hood rotation right pin kit	pag. / page 05
S0K01004	Kit alloggiamento barra di torsione / Torsion bar housing kit	pag. / page 05
S0K01005	Kit perno sx rotazione campana / Hood rotation left pin kit	pag. / page 05
S0K01208	Kit microinterruttore campana / Hood microswitch kit	pag. / page 05
S02A0401	Kit profilati fermavetro / Lock channels kit	pag. / page 06
S02A0402	Kit maniglia campana / Hood handle kit	pag. / page 06
S02A0403	Kit profilati porta gomma sup. / Upper rubber holder channels kit	pag. / page 06
S02A0404	Kit teflon / Teflon kit	pag. / page 06

GRUPPO SUPPORTO BOBINA / FILM ROLL SUPPORT GROUP		
S0K00604	Kit rotellina con cava / Slotted microperforator kit	pag. / page 07
S0K00605	Kit rotellina con aghi / Microperforator with needles kit	pag. / page 07
S02A0808	Kit guide scorrevoli con angolari / Sliding guides + corners kit	pag. / page 07
S02A0820	Kit tubo porta bobina / Film roll tube kit	pag. / page 08
S02A0821	Kit supporto microforatore arancio / Orange microperforator support kit	pag. / page 08
S02A0822	Kit supporto microforatore grigio / Grey microperforator support kit	pag. / page 08
S02A0909	Kit coppia guide / Coupled guides kit	pag. / page 08
PB02A035	Kit supporto bobina arancio / Orange film roll support kit	pag. / page 09
PB02B035	Kit supporto bobina grigio / Grey film roll support kit	pag. / page 09

GRUPPO POLMONE DI CALORE / HEATING CHAMBER GROUP		
PR020A35	Kit polmone di calore 220V / 220V heating chamber kit	pag. / page 10
PR020D35	Kit polmone di calore 200V / 200V heating chamber kit	
PR020E35	Kit polmone di calore 115V / 115V heating chamber kit	
S0K01111	Kit ventola con bussola / Fan + bush kit	pag. / page 10

ESPLOSO MACCHINA / MACHINE DETAIL DRAWING		
TAVOLA 1 / SCHEME 1		pag. / page 12
TAVOLA 2 / SCHEME 2		pag. / page 13
TAVOLA 3 / SCHEME 3		pag. / page 14
TAVOLA 4 / SCHEME 4		pag. / page 15

SCHEMA ELETTRICO / WIRING DIAGRAM		pag. / page 16
--	--	----------------

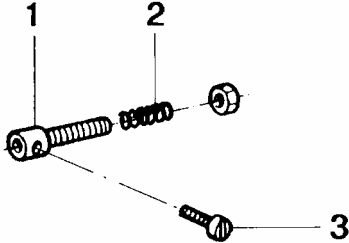
GRUPPO LAMA SALDANTE SEALING BLADE GROUP

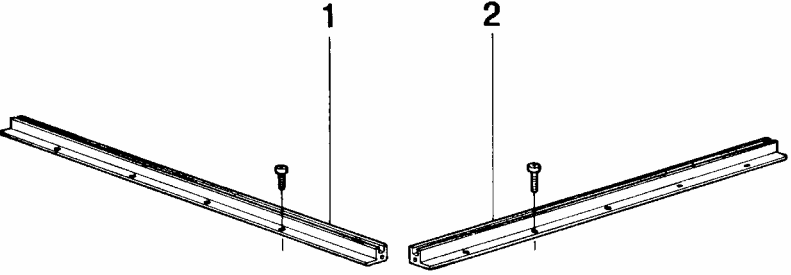
CODICE GRUPPO GROUP CODE	DENOMINAZIONE GRUPPO GROUP DESCRIPTION		
S0K00301	Kit morsetto anteriore / Front clamp kit		
POS. POS.	CODICI PARTICOLARI ITEMS CODE	DENOMINAZIONI PARTICOLARI ITEMS DESCRIPTION	Q.tà Q.ty
1	FM290300	Supporto tendilama anteriore / Blade tightener front support	1
2	FM850703	Vite M3X8/ M3X8 screw	1
3	FM210001	Pistoncino tendilama / Blade tightener piston	1
4	FM170101	Molla compressione / Compression spring	1

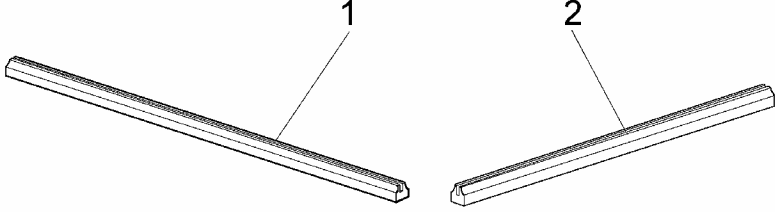
CODICE GRUPPO GROUP CODE	DENOMINAZIONE GRUPPO GROUP DESCRIPTION		
S0K00302	Kit morsetto posteriore / Rear clamp kit		
POS. POS.	CODICI PARTICOLARI ITEMS CODE	DENOMINAZIONI PARTICOLARI ITEMS DESCRIPTION	Q.tà Q.ty
1	FM290301	Supporto tendilama posteriore / Blade tightener rear support	1
2	FM850703	Vite M3X8 / M3X8 screw	1
3	FM210001	Pistoncino tendilama / Blade tightener piston	1
4	FM170101	Molla compressione / Compression spring	1

CODICE GRUPPO GROUP CODE	DENOMINAZIONE GRUPPO GROUP DESCRIPTION		
S0K00306	Kit morsetto centrale portalama / Blade holder central clamp kit		
POS. POS.	CODICI PARTICOLARI ITEMS CODE	DENOMINAZIONI PARTICOLARI ITEMS DESCRIPTION	Q.tà Q.ty
1	FM180011	Morsetto centrale portalama / Blade holder central clamp	1
2	FM850703	Vite M3X8 / M3X8 screw	1
3	FM040058	Basetta isolante / Insulating strip	1

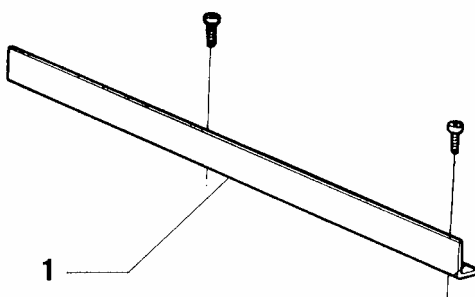
GRUPPO LAMA SALDANTE SEALING BLADE GROUP

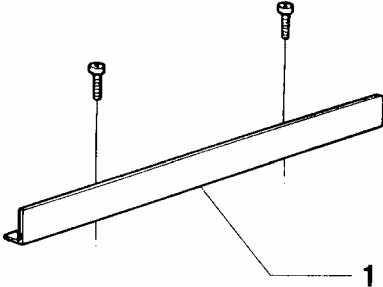
CODICE GRUPPO GROUP CODE		DENOMINAZIONE GRUPPO GROUP DESCRIPTION	
S0K0112		Kit pistoncino anteriore e posteriore / Front and rear piston kit	
			
POS. POS.	CODICI PARTICOLARI ITEMS CODE	DENOMINAZIONI PARTICOLARI ITEMS DESCRIPTION	Q.tà Q.ty
1	FM210001	Pistoncino tendilama / Blade tightener clamp	1
2	FM170101	Molla / Spring	1
3	FM850703	Vite M3X8 / M3X8 screw	1

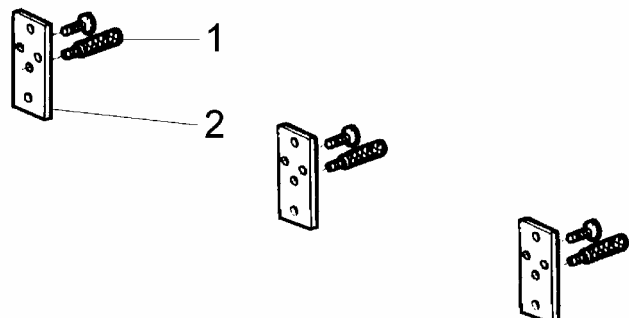
CODICE GRUPPO GROUP CODE		DENOMINAZIONE GRUPPO GROUP DESCRIPTION	
S02A0306		Kit profilati porta isolatori / Infill holder channel kit	
			
POS. POS.	CODICI PARTICOLARI ITEMS CODE	DENOMINAZIONI PARTICOLARI ITEMS DESCRIPTION	Q.tà Q.ty
1	FM220112	Profilato porta isolatore anteriore / Front infill blocks channel	1
2	FM220122	Profilato porta isolatore laterale / Side infill blocks channel	1

CODICE GRUPPO GROUP CODE		DENOMINAZIONE GRUPPO GROUP DESCRIPTION	
S02A0310		Kit isolatori / Infill blocks kit	
			
POS. POS.	CODICI PARTICOLARI ITEMS CODE	DENOMINAZIONI PARTICOLARI ITEMS DESCRIPTION	Q.tà Q.ty
1	FM050112	Isolatore portalama anteriore / Front blade support infill blocks	1
2	FM050113	Isolatore portalama laterale / Side blade support infill blocks	1

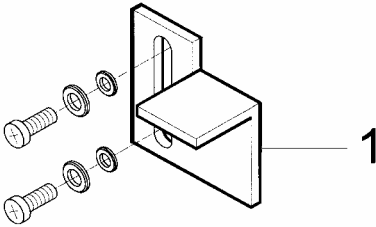
GRUPPO LAMA SALDANTE SEALING BLADE GROUP

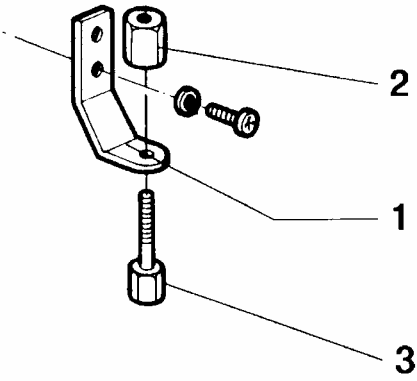
CODICE GRUPPO GROUP CODE		DENOMINAZIONE GRUPPO GROUP DESCRIPTION	
S02A0901		Kit protezione antinfortunistica anteriore / Front guard kit	
			
POS. POS.	CODICI PARTICOLARI ITEMS CODE	DENOMINAZIONI PARTICOLARI ITEMS DESCRIPTION	Q.tà Q.ty
1	FM220002	Protezione antinfortunistica anteriore / Front guard	1

CODICE GRUPPO GROUP CODE		DENOMINAZIONE GRUPPO GROUP DESCRIPTION	
S02A0902		Kit protezione antinfortunistica laterale / Side guard kit	
			
POS. POS.	CODICI PARTICOLARI ITEMS CODE	DENOMINAZIONI PARTICOLARI ITEMS DESCRIPTION	Q.tà Q.ty
1	FM220005	Protezione antinfortunistica laterale / Side guard	1

CODICE GRUPPO GROUP CODE		DENOMINAZIONE GRUPPO GROUP DESCRIPTION	
S02A1301		Kit supporti ant. piatto retinato / Screened plate front support kit	
			
POS. POS.	CODICI PARTICOLARI ITEMS CODE	DENOMINAZIONI PARTICOLARI ITEMS DESCRIPTION	Q.tà Q.ty
1	FM200002	Perno regolazione piatto retinato / Screened plate adjusting pin	3
2	FM290104	Supporto anteriore piatto retinato / Screened plate front support	3

**GRUPPO CAMPANA SUPERIORE
UPPER HOOD GROUP**

CODICE GRUPPO GROUP CODE		DENOMINAZIONE GRUPPO GROUP DESCRIPTION	
SOK00404		Kit levetta apripaletta polmone / Heating chamber flap opening lever kit	
			
POS. POS.	CODICI PARTICOLARI ITEMS CODE	DENOMINAZIONI PARTICOLARI ITEMS DESCRIPTION	Q.tà Q.ty
1	FM280124	Levetta apripaletta / Flap opening lever	1

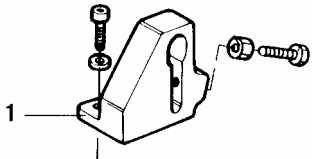
CODICE GRUPPO GROUP CODE		DENOMINAZIONE GRUPPO GROUP DESCRIPTION	
SOK00406		Kit tastatore microinterruttore / Microswitch screw kit	
			
POS. POS.	CODICI PARTICOLARI ITEMS CODE	DENOMINAZIONI PARTICOLARI ITEMS DESCRIPTION	Q.tà Q.ty
1	FM280001	Squadretta porta tastatore / Microswitch square holder	1
2	FM160001	Ghiera per tastatore / Microswitch lock screw	1
3	FM160224	Tastatore per microinterruttore / Microswitch screw	1

CODICE GRUPPO GROUP CODE		DENOMINAZIONE GRUPPO GROUP DESCRIPTION	
SOK01001		Kit flangia bloccaggio barra torsione / Torsion bar blocking flange kit	
			
POS. POS.	CODICI PARTICOLARI ITEMS CODE	DENOMINAZIONI PARTICOLARI ITEMS DESCRIPTION	Q.tà Q.ty

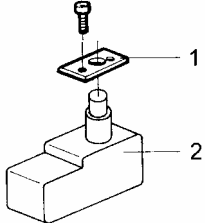
1	FM12002	Flangia per barra di torsione / Torsion bar flange	1
---	---------	--	---

**GRUPPO CAMPANA SUPERIORE
UPPER HOOD GROUP**

CODICE GRUPPO GROUP CODE		DENOMINAZIONE GRUPPO GROUP DESCRIPTION	
S0K01002		Kit perno dx rotazione campana / Hood rotation right pin kit	
			
POS. POS.	CODICI PARTICOLARI ITEMS CODE	DENOMINAZIONI PARTICOLARI ITEMS DESCRIPTION	Q.tà Q.ty
1	FM200052	Perno rotazione campana / Hood rotation pin	1

CODICE GRUPPO GROUP CODE		DENOMINAZIONE GRUPPO GROUP DESCRIPTION	
S0K01004		Kit alloggiamento barra di torsione / Torsion bar housing kit	
			
POS. POS.	CODICI PARTICOLARI ITEMS CODE	DENOMINAZIONI PARTICOLARI ITEMS DESCRIPTION	Q.tà Q.ty
1	FM020001	Alloggiamento per barra di torsione / Torsion bar housing	1

CODICE GRUPPO GROUP CODE		DENOMINAZIONE GRUPPO GROUP DESCRIPTION	
S0K01005		Kit perno sx rotazione campana / Hood rotation left pin kit	
			
POS. POS.	CODICI PARTICOLARI ITEMS CODE	DENOMINAZIONI PARTICOLARI ITEMS DESCRIPTION	Q.tà Q.ty
1	FM200094	Perno sx rotazione campana / Hood rotation left pin	1


CODICE GRUPPO GROUP CODE		DENOMINAZIONE GRUPPO GROUP DESCRIPTION	
S0K01208		Kit microinterruttore campana / Hood microswitch kit	
			
POS. POS.	CODICI PARTICOLARI ITEMS CODE	DENOMINAZIONI PARTICOLARI ITEMS DESCRIPTION	Q.tà Q.ty
1	FM280216	Piastrina per microinterruttore / Microswitch plate	1
2	FE220137	Microinterruttore / Microswitch	1

**GRUPPO CAMPANA SUPERIORE
UPPER HOOD GROUP**

CODICE GRUPPO GROUP CODE		DENOMINAZIONE GRUPPO GROUP DESCRIPTION	
S02A0401		Kit profilati fermavetro / Lock channels kit	
			
POS. POS.	CODICI PARTICOLARI ITEMS CODE	DENOMINAZIONI PARTICOLARI ITEMS DESCRIPTION	Q.tà Q.ty
1	FM220302	Profilato fermavetro laterale / Side lock channel	2
2	FM220305	Profilato fermavetro anter. e poster. / Front and rear lock channel	2
3	FM630004	Fermaglio / Fastener	12

CODICE GRUPPO GROUP CODE		DENOMINAZIONE GRUPPO GROUP DESCRIPTION	
S02A0402		Kit maniglia campana / Hood handle kit	
			
POS. POS.	CODICI PARTICOLARI ITEMS CODE	DENOMINAZIONI PARTICOLARI ITEMS DESCRIPTION	Q.tà Q.ty
1	FM340005	Bussola / Bush	2
2	FM150003	Maniglia / Handle	1

CODICE GRUPPO GROUP CODE		DENOMINAZIONE GRUPPO GROUP DESCRIPTION	
S02A0403		Kit profilati porta gomma sup. / Upper rubber holder channels kit	
			
POS. POS.	CODICI PARTICOLARI ITEMS CODE	DENOMINAZIONI PARTICOLARI ITEMS DESCRIPTION	Q.tà Q.ty
1-2	FM220210	Profilato porta gomma ant.-post. / Front-rear rubber holder channel	2
3-4	FM220216	Profilato porta gomma laterale / Right side rubber holder channel	2

CODICE GRUPPO GROUP CODE		DENOMINAZIONE GRUPPO GROUP DESCRIPTION	
S02A0404		Kit teflon / Teflon kit	
			
POS. POS.	CODICI PARTICOLARI ITEMS CODE	DENOMINAZIONI PARTICOLARI ITEMS DESCRIPTION	Q.tà Q.ty
1	FM240003	Rivestimento teflon L530 / Teflon lining L530	1
2	FM240004	Rivestimento teflon L570 / Teflon lining L570	1

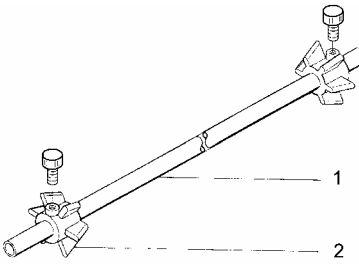
GRUPPO SUPPORTO BOBINA FILM ROLL SUPPORT GROUP

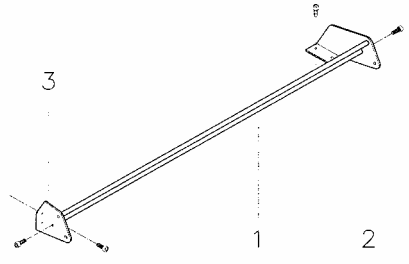
CODICE GRUPPO GROUP CODE		DENOMINAZIONE GRUPPO GROUP DESCRIPTION	
S0K00604		Kit rotellina con cava / Slotted microperforator kit	
POS. POS.	CODICI PARTICOLARI ITEMS CODE	DENOMINAZIONI PARTICOLARI ITEMS DESCRIPTION	Q.tà Q.ty
1	FM340003	Bussola eccentrica / Eccentric bush	1
2	FM160071	Rotellina microforatore / Microperforator wheel	1
3	FM350050	Anello in gomma / Rubber ring	1
4	FM520005	Anello seeger per alberi / Shafts seeger ring	1

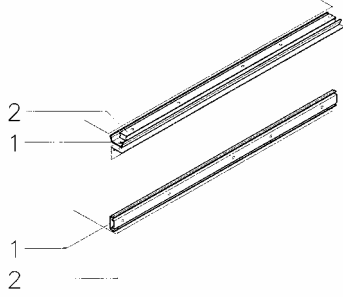
CODICE GRUPPO GROUP CODE		DENOMINAZIONE GRUPPO GROUP DESCRIPTION	
S0K00605		Kit rotellina con aghi / Microperforator with needles kit	
POS. POS.	CODICI PARTICOLARI ITEMS CODE	DENOMINAZIONI PARTICOLARI ITEMS DESCRIPTION	Q.tà Q.ty
1	FM095137	Carter di protezione / Carter	1
2	FM340001	Bussola centrata / Centred bush	1
3	FM160007	Rotellina con aghi / Wheels with needles	1
4	FM520005	Anello seeger per alberi / Shafts seeger ring	1

CODICE GRUPPO GROUP CODE		DENOMINAZIONE GRUPPO GROUP DESCRIPTION	
S02A0808		Kit guide scorrevoli con angolari / Sliding guides + corners kit	
POS. POS.	CODICI PARTICOLARI ITEMS CODE	DENOMINAZIONI PARTICOLARI ITEMS DESCRIPTION	Q.tà Q.ty
1	FM140004	Guida femmina L600 / Female guide L600	2
2	FM140006	Guida maschio L600 / Male guide L600	2
3	FM220522	Angolare per guida maschio superiore / Upper male guide corner	1
4	FM220523	Angolare per guida femmina superiore / Upper female guide corner	1
5	FM220524	Profilo a zeta per guida maschio / "Z" shaped channel for male guide	1

**GRUPPO SUPPORTO BOBINA
FILM ROLL SUPPORT GROUP**

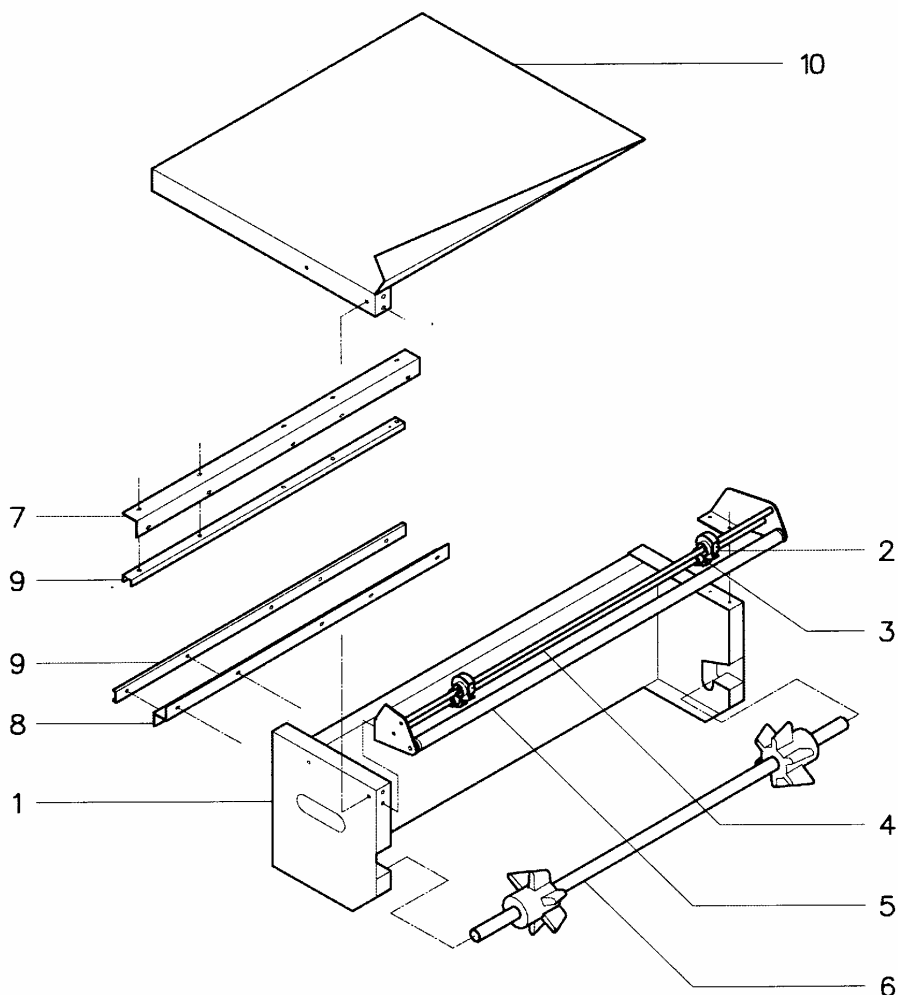
CODICE GRUPPO GROUP CODE		DENOMINAZIONE GRUPPO GROUP DESCRIPTION	
S02A0820		Kit tubo porta bobina / Film roll tube kit	
			
POS. POS.	CODICI PARTICOLARI ITEMS CODE	DENOMINAZIONI PARTICOLARI ITEMS DESCRIPTION	Q.tà Q.ty
1	FM250095	Tubo porta bobina / Film roll holder tube	1
2	FM340010	Cono centratore / Centering cone	2

CODICE GRUPPO GROUP CODE		DENOMINAZIONE GRUPPO GROUP DESCRIPTION	
S02A0821		Kit supp. microforatore arancio / Orange microperforator support kit	
S02A0822		Kit supp. microforatore grigio / Grey microperforator support kit	
			
POS. POS.	CODICI PARTICOLARI ITEMS CODE	DENOMINAZIONI PARTICOLARI ITEMS DESCRIPTION	Q.tà Q.ty
1	FM030004	Astina per microforatore / Microperforator rod	2
2	FM280126 FM280148	Squadretta dx microfor. arancio / Orange right microperforator square Squadretta dx microfor. grigio / Grey right microperforator square	1
3	FM280073 FM280074	Squadretta sx microfor. arancio / Grey left microperforator square Squadretta sx microfor. grigio / Grey left microperforator square	1

CODICE GRUPPO GROUP CODE		DENOMINAZIONE GRUPPO GROUP DESCRIPTION	
S02A0909		Kit coppia guide / Coupled guides kit	
			
POS. POS.	CODICI PARTICOLARI ITEMS CODE	DENOMINAZIONI PARTICOLARI ITEMS DESCRIPTION	Q.tà Q.ty
1	FM140004	Guida femmina L600 / Female guide L600	2
2	FM140006	Guida maschio L600 / Male guide L600	2

GRUPPO SUPPORTO BOBINA FILM ROLL SUPPORT GROUP

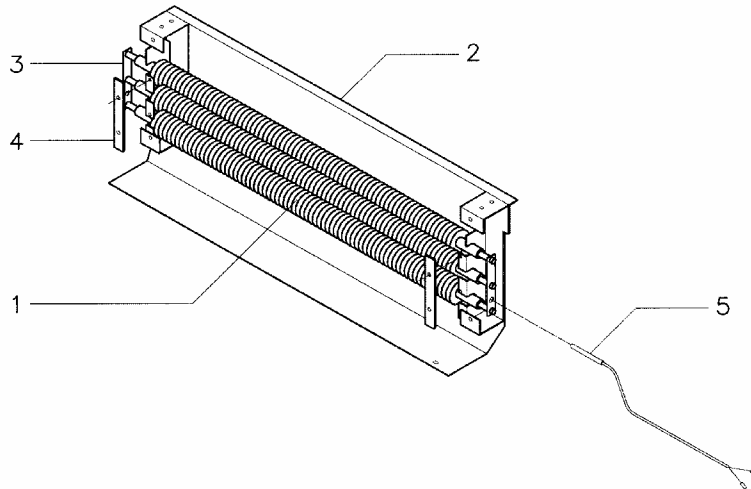
CODICE GRUPPO GROUP CODE	DENOMINAZIONE GRUPPO GROUP DESCRIPTION
PB02A035	Kit supporto bobina arancio / Orange film roll support kit
PB02B035	Kit supporto bobina grigio / Grey film roll support kit



POS. POS.	CODICI PARTICOLARI ITEMS CODE	DENOMINAZIONI PARTICOLARI ITEMS DESCRIPTION	Q.tà Q.ty
1	FM090381 FM090393	Supporto bobina arancio / Orange film roll support Supporto bobina grigio / Grey film roll support	1
2	S0K00605	Kit rotellina con aghi / Microperforator with needles kit	2
3	S0K00604	Kit rotellina con cava / Slotted microperforator kit	2
4	S02A0821 S02A0822	Kit supporto microforatore arancio / Orange microperforator support kit Kit supporto microforatore grigio / Grey microperforator support kit	1
5	FM710320	Rullo rinvio film / Film transmission roller	1
6	S02A0820	Kit tubo porta bobina / Film roll tube kit	1
7	FM220522	Angolare per guida maschio superiore / Upper male guide corner	1
8	FM220524	Profilo a zeta per guida maschio / "Z" shaped channel for male guide	1
9	FM140006	Guida maschio L600 / Female guide L600	2
10	FM090189 FM090184	Piatto di confezionamento arancio / Orange packaging plate Piatto di confezionamento grigio / Grey packaging plate	1

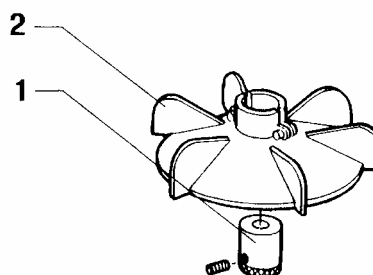
GRUPPO POLMONE DI CALORE HEATING CHAMBER GROUP

CODICE GRUPPO GROUP CODE	DENOMINAZIONE GRUPPO GROUP DESCRIPTION
PR020A35	Kit polmone calore 220V / 220V heating chamber kit
PR020D35	Kit polmone calore 200V / 200V heating chamber kit
PR020E35	Kit polmone calore 115V / 115V heating chamber kit



POS. POS.	CODICI PARTICOLARI ITEMS CODE	DENOMINAZIONI PARTICOLARI ITEMS DESCRIPTION	Q.tà Q.ty
1	FE380011 FE380014 FE380013	Resistore W850 V220 / W850 V220 heater Resistore W850 V200 / W850 V200 heater Resistore W850 V115 / W850 V115 heater	3
2	FM090258	Piastra posteriore resistori / Heaters rear plate	1
3	FM280342	Piatto collegamento resistori / Heaters connecting plate	2
4	FM280311	Piastrina fissaggio resistori / Heaters fixing plate	2
5	FE438001	Termocoppia / Thermocouple	1

CODICE GRUPPO GROUP CODE	DENOMINAZIONE GRUPPO GROUP DESCRIPTION
S0K01111	Kit ventola MEC 132 / MEC 132 fan kit

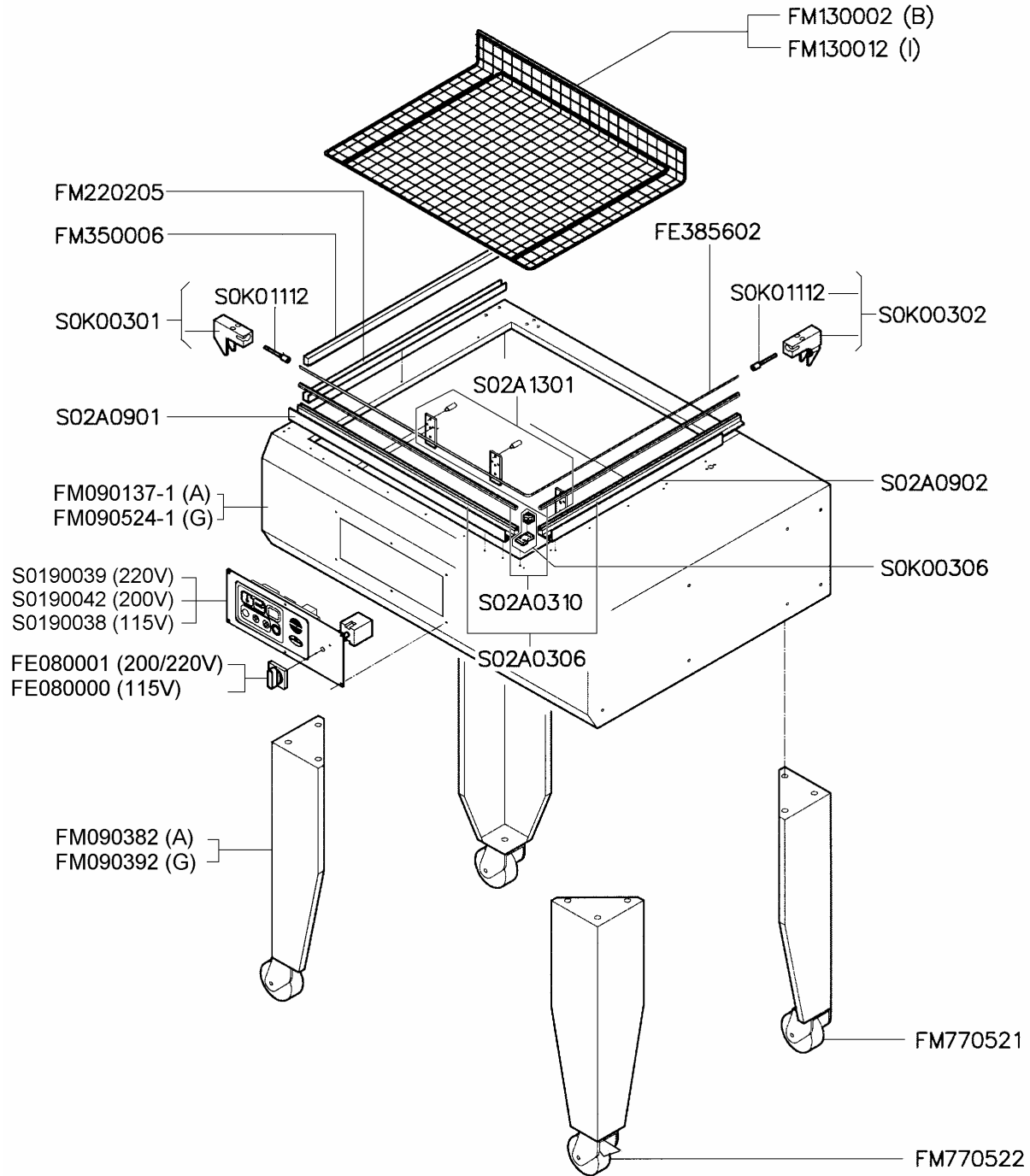


POS. POS.	CODICI PARTICOLARI ITEMS CODE	DENOMINAZIONI PARTICOLARI ITEMS DESCRIPTION	Q.tà Q.ty
1	FM340019	Bussola per ventola / Fan bush	1
2	FM830002	Ventola MEC 132 / MEC 132 fan	1

ESPLOSO MACCHINA
MACHINE DETAIL DRAWING

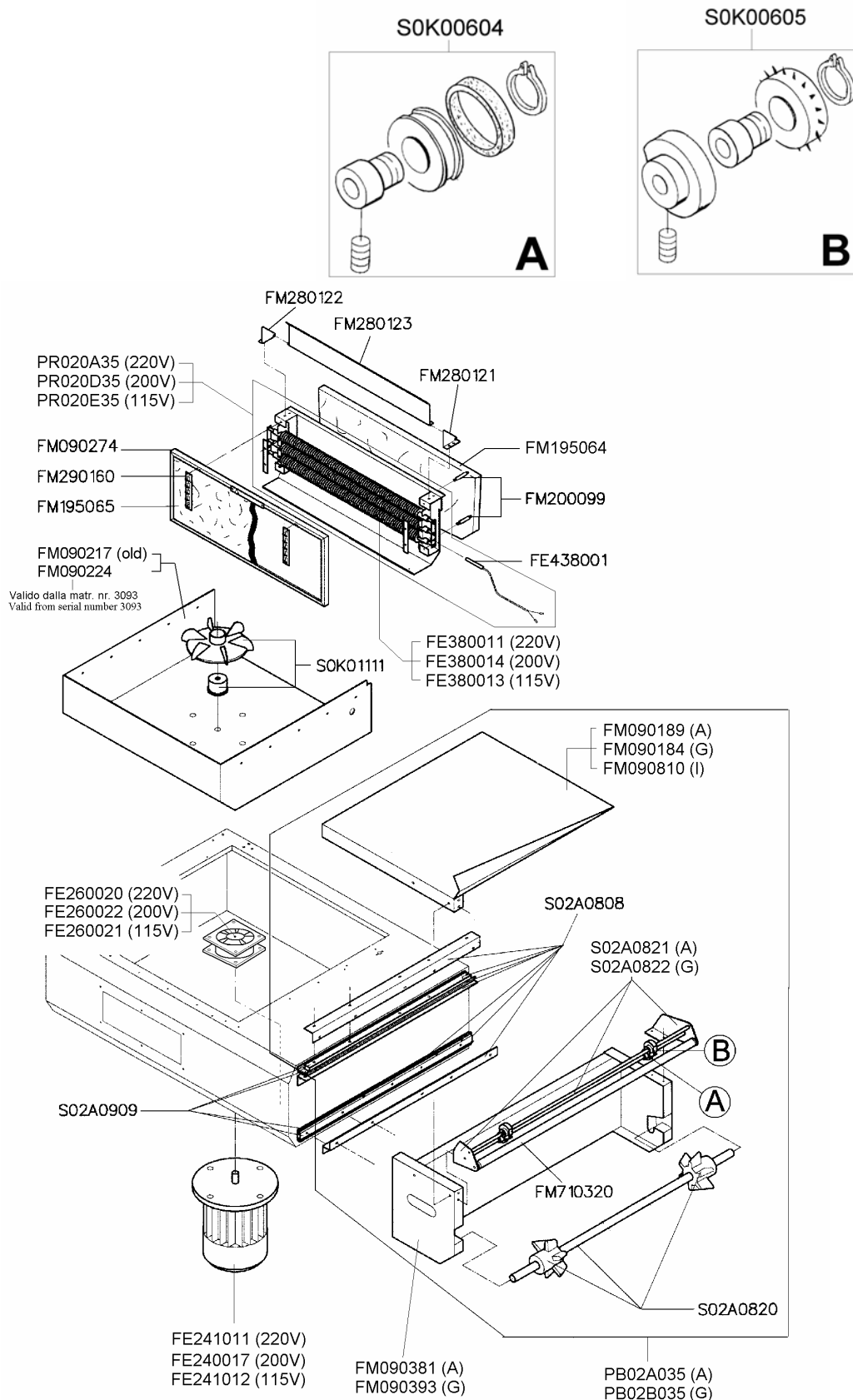
ESPLOSO MACCHINA
MACHINE DETAIL DRAWING

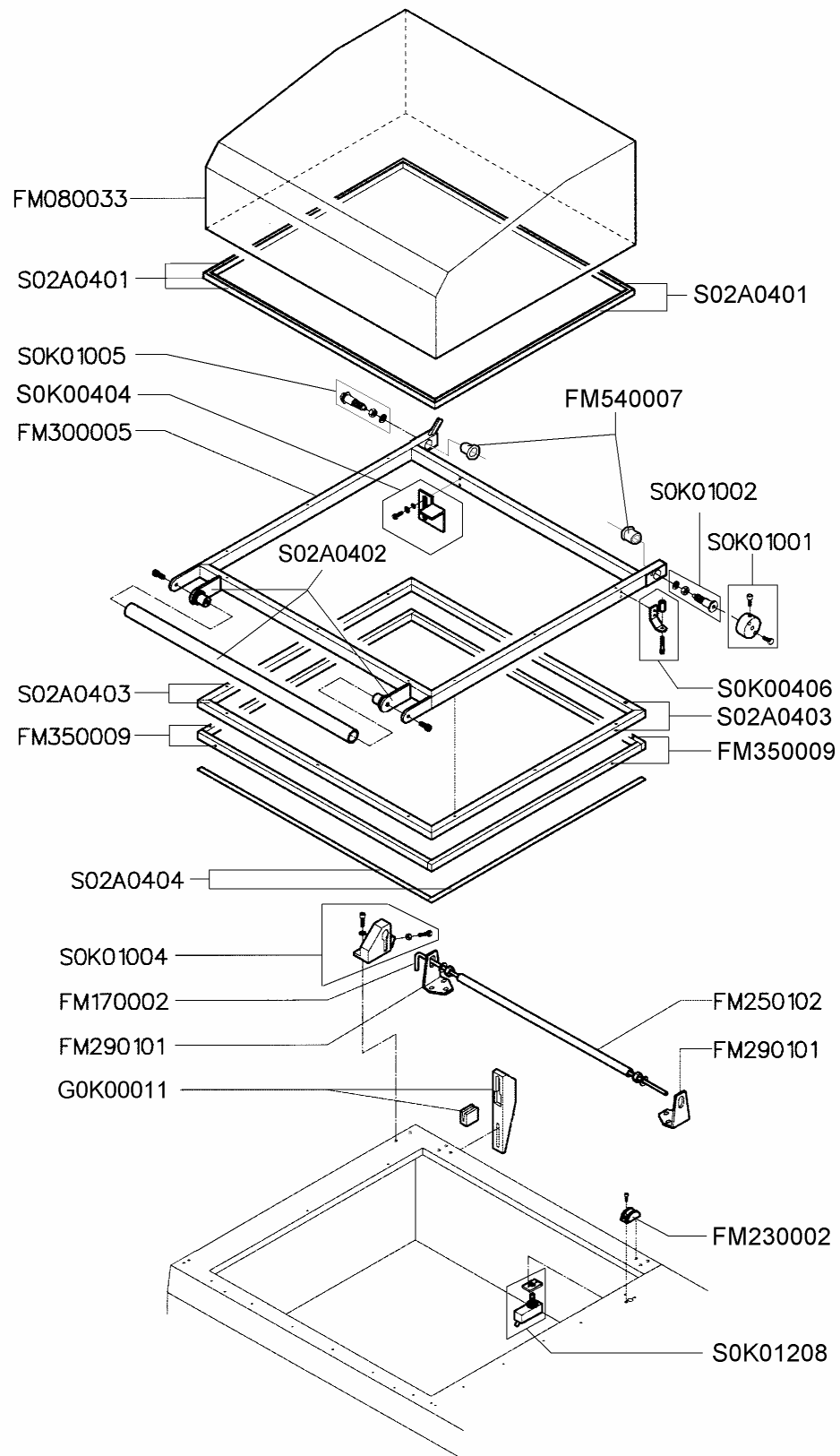
TAVOLA 1
SCHEME 1



ESPLOSO MACCHINA
MACHINE DETAIL DRAWING

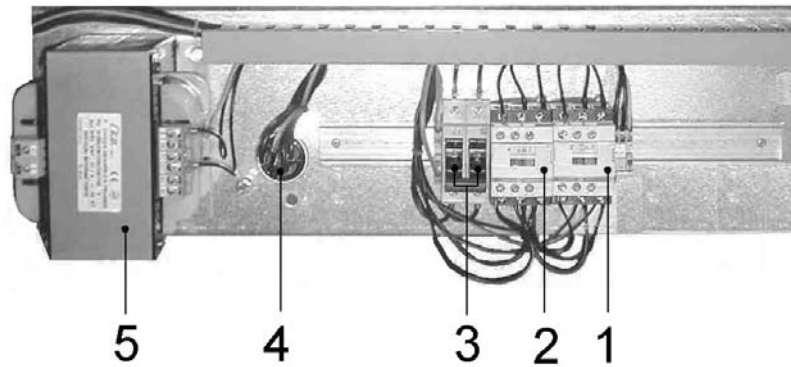
TAVOLA 2
SCHEME 2





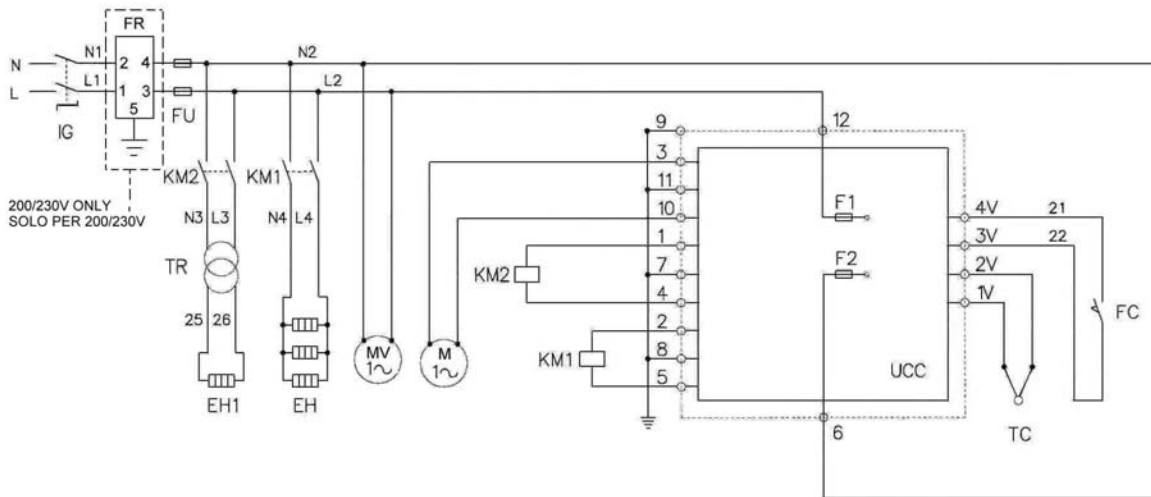
ESPLOSO MACCHINA
MACHINE DETAIL DRAWING

TAVOLA 4
SCHEME 4



POS. POS.	CODICI PARTICOLARI ITEMS CODE	DENOMINAZIONI PARTICOLARI ITEMS DESCRIPTION	Q.tà Q.ty
1	FE110605 FE110621 FE110406	Contattore LC1-D18M7 (220V) / Contactor LC1-D18M7 (220V) Contattore LC1-D18L7 (200V) / Contactor LC1-D18L7 (200V) Contattore LC1-D18F7 (115V) / Contactor LC1-D18F7 (115V)	1
2	FE110505 FE110620 FE110406	Contattore LC1-D09M7 (220V) / Contactor LC1-D09M7 (220V) Contattore LC1-D09L7 (200V) / Contactor LC1-D09L7 (200V) Contattore LC1-D18F7 (115V) / Contactor LC1-D18F7 (115V)	1
3	FE290407 FE290409	Fusibile 16A (200-220V) / Fuse 16A (200-220V) Fusibile 25A (115V) / Fuse 25A (115V)	2
4	FE330002	Filtro antidisturdo (200-220V) / Antinoise filter (200-220V)	1
5	FE440612 FE440611	Trasformatore 2400VA (200-220V) / Transformer 2400VA (200-220V) Trasformatore 2400VA (115V) / Transformer 2400VA (115V)	1

SCHEMA ELETTRICO WIRING DIAGRAM



IG	Interruttore generale	Main switch
FU	Fusibile 10.3X38	Fuse 10.3X38
F1	Fusibile 5X20 (T 6.3A 250V)	Fuse 5X20 (T 6.3A 250V)
F2	Fusibile 5X20 (T 6.3A 250V)	Fuse 5X20 (T 6.3A 250V)
EH	Resistori	Oven resistors
EH1	Resistenza di taglio	Cutting heater
TR	Trasformatore di taglio	Cutting transformer
M	Motore ventola	Fan motor
MV	Motore ventilatore	Fan motor
KM1	Contattore resistori	Oven resistors contactor
KM2	Contattore taglio	Cutting contactor
TC	Termocoppia	Thermocouple
FC	Fincorsa ciclo macchina	Machine cycle limit switch
UCC	Unità controllo e comando	Monitoring and control unit
FR	Filtro antidisturbo	Antinoise Filter



Minipack-torre S.p.A.

Via Provinciale, 54 - 24044 DALMINE (BG) - ITALY

Tel. (035) 563525 – Fax (035) 564945

E-mail: info@minipack-torre.it

<http://www.minipack-torre.it>