



**Minipack-torre S.p.A.**  
Via Provinciale, 54 - 24044 Dalmine (BG) - Italy  
Tel. (035) 563525 – Fax (035) 564945  
E-mail: [info@minipack-torre.it](mailto:info@minipack-torre.it)  
<http://www.minipack-torre.it>



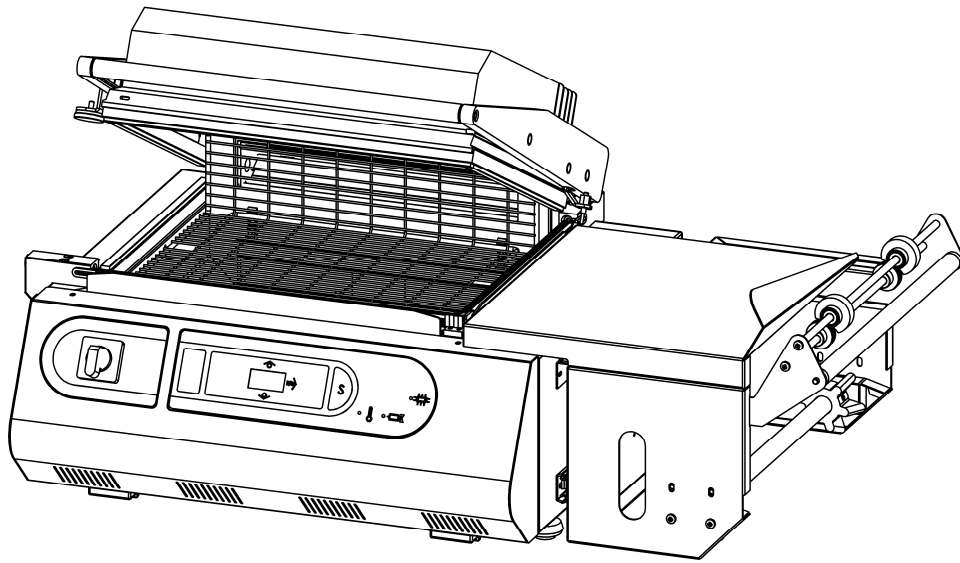
# **Minima**

## **Catalogo ricambi**

*( Valido dalla matricola nr. 101 del 09.2010 )*

## **Spare parts catalogue**

*( Valid from serial number 101 dated 09.2010 )*



**CONSULTARE ATTENTAMENTE QUESTO CATALOGO PRIMA DI ORDINARE PEZZI DI RICAMBIO  
CAREFULLY READ THIS CATALOGUE BEFORE ORDERING ANY SPARE PART**



**DOC. N. FM112185  
REV. 0  
Ed: 06.2012**

# УПАКОВОЧНОЕ ОБОРУДОВАНИЕ



ПРОИЗВОДСТВО И ПОСТАВКА  
СЕРВИСНЫЙ РЕМОНТ  
ЗАПАСНЫЕ ЧАСТИ  
РАСХОДНЫЕ МАТЕРИАЛЫ

Диагностика, ремонт, сервисное обслуживание.

Запасные части и расходный материал: резина, тефлоновая лента, термонож (лезвие), гель для смазки.

Плѐнка термоусадочная полиолефиновая.

Система «Trade-In» – замена Вашего оборудования на новое и более производительное.



*На фото: запайщик Magnetic FL900 + туннель Magnetic T100*

ООО «АРДсистемы»

(495) 231-21-00

(812) 363-20-22

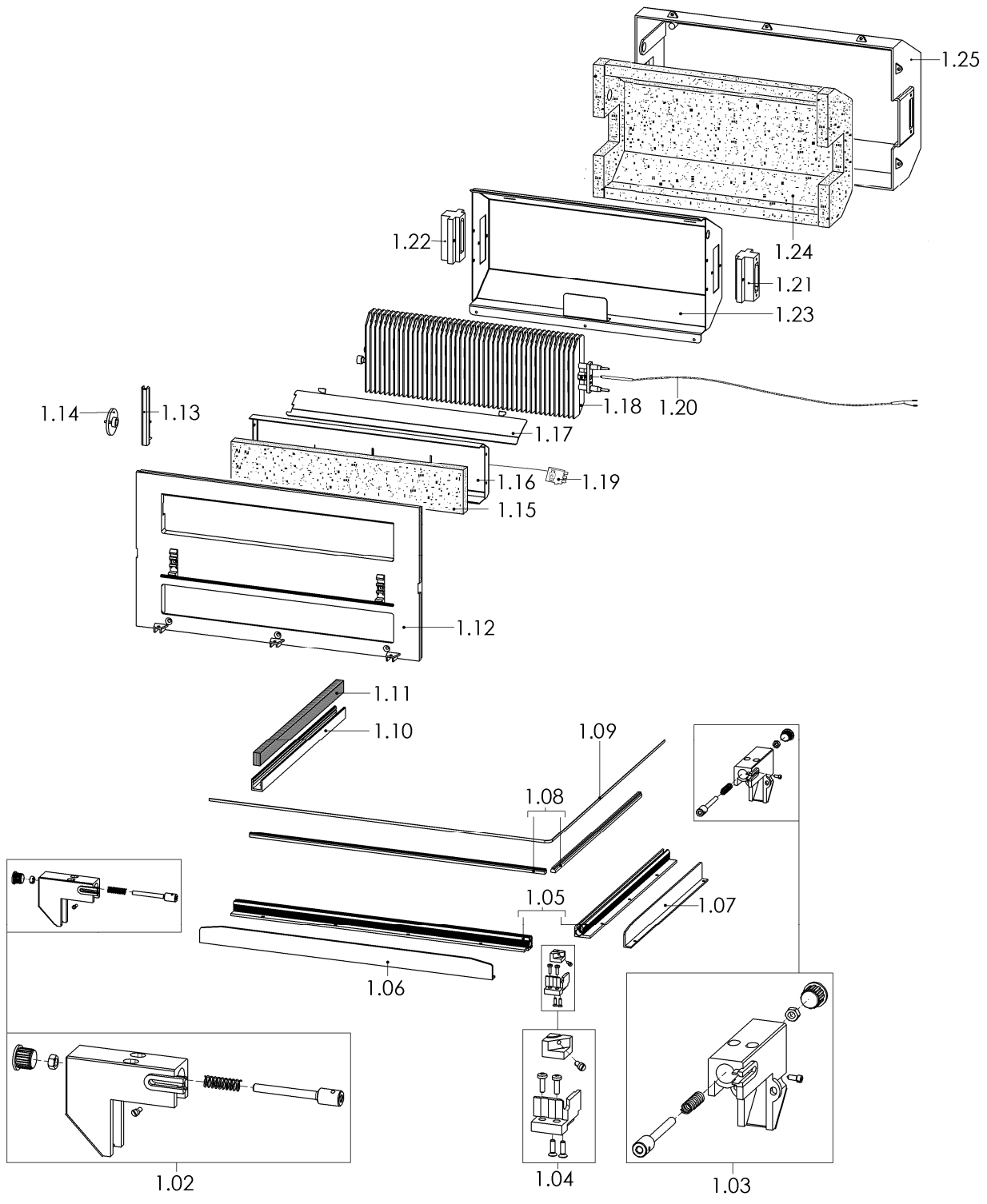
info@ardsystems.ru

[www.filmtrade.ru](http://www.filmtrade.ru)

[www.ardsystems.ru](http://www.ardsystems.ru)

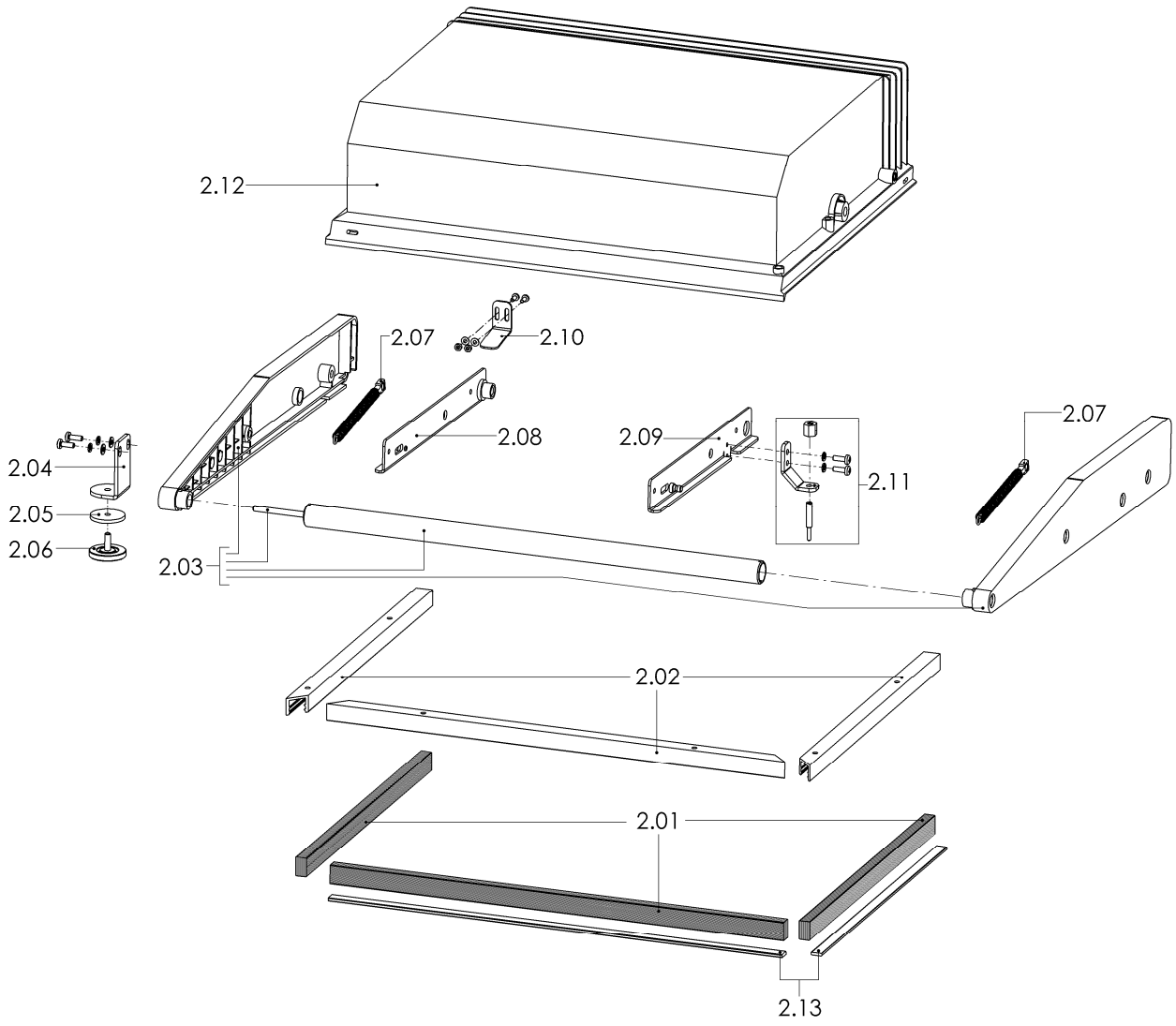
**LEGENDA PARTICOLARI / ITEMS DESCRIPTION****TAVOLA 1 / SCHEME 1**

<b>Pos. Pos.</b>	<b>Codice Code</b>	<b>Descrizione Description</b>
1.02	S0K00301	Kit morsetto anteriore / Front clamp kit
1.03	S0K00302	Kit morsetto posteriore / Rear clamp kit
1.04	S0K00306	Kit morsetto centrale portalama / Blade holder central clamp kit
1.05	KR380002	Kit profilati porta isolatori / Infill holder channel kit
1.06	FM220639	Protezione antinfortunistica anteriore / Front guard kit
1.07	FM220640	Protezione antinfortunistica laterale / Side guard kit
1.08	KR380001	Kit isolatori / Infill blocks kit
1.09	KR010001	Lama saldante teflonata / Teflon-coated sealing blade
1.10	FM220275	Profilato porta gomma laterale inferiore / Lower rubber holder side channel
1.11	FM350005	Gomma neoprene 15X10 Lg.400 / 15X10 Lg.400 Neoprene rubber
1.12	FM193001	Pannello per polmone / Heating chamber panel
1.13	FM030050	Astina comando deflettore / Rod for deflector command
1.14	G0050002/T	Kit ghiera / Lock nut kit
1.15	FM195117	Pannello isolante / Insulating panel
1.16	FM193004	Carter anteriore / Front timing case
1.17	FM280116	Deflettore / Deflector
1.18	FM390045	Dissipatore W1000 V230 / W1000 V230 Heat sink
1.19	FE430006	Termostato di sicurezza / Safety thermostat
1.20	FE438001	Sonda per resistenza / Heater feeler
1.21	FM290151	Supporto destro resistenza / Right heater support
1.22	FM290153	Supporto sinistro resistenza / Left heater support
1.23	FM193003	Corpo polmone / Heating chamber
1.24	FM195118	Pannello isolante / Insulating panel
1.25	FM193002	Carter per polmone / Heating chamber case



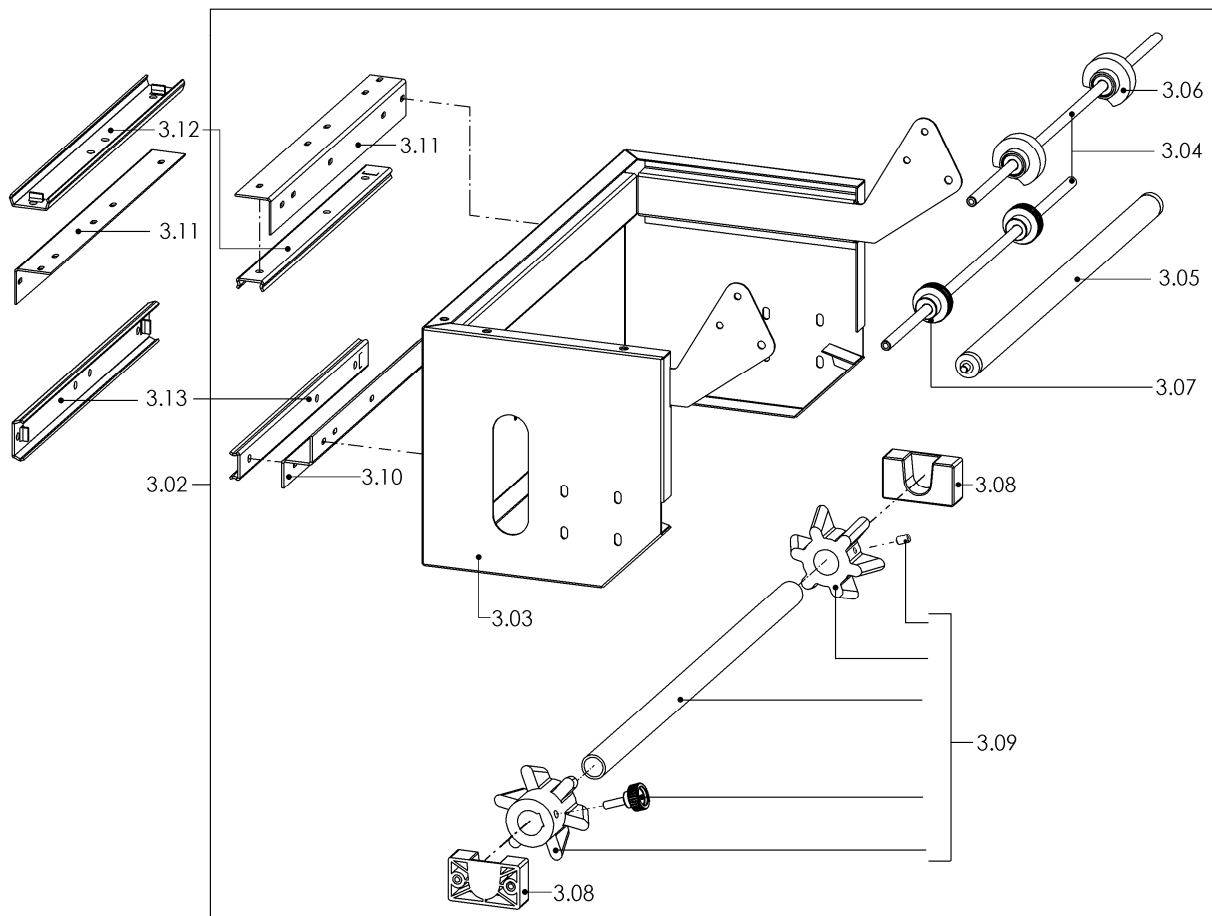
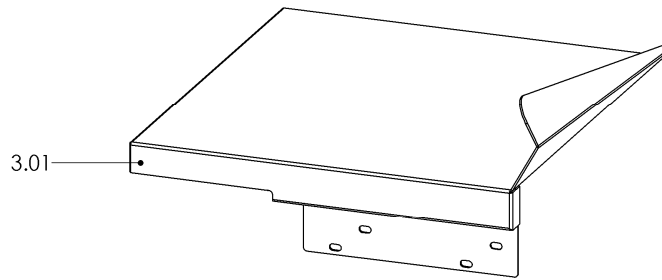
**LEGENDA PARTICOLARI / ITEMS DESCRIPTION****TAVOLA 2 / SCHEME 2**

<b>Pos. Pos.</b>	<b>Codice Code</b>	<b>Descrizione Description</b>
2.01	FM350018	Gomma neoprene 17x10 Lg.1105mm / Neoprene rubber 17x10 Lg.1105mm
2.02	KR380003	Kit profilati porta gomma superiore / Upper rubber holder channels kit
2.03	KR380004	Kit maniglia / Handle kit
2.04	FM281585	Squadretta per contrasto elettromagnete / Electromagnet contrast square
2.05	FM350011	Rondella contrasto elettromagnete / Electromagnet contrast washer
2.06	FM160026	Contrasto per elettromagnete / Electromagnet contrast
2.07	KR050005	Molla completa di tirante / Spring with the rod
2.08	FM220638	Angolare sinistro / Left corner
2.09	FM220637	Angolare destro / Right corner
2.10	FM281584	Levetta apripaletta / Heating chamber flap opening lever
2.11	S0K00406	Kit tastatore microinterruttore / Microswitch screw kit
2.12	FM080201	Campana superiore / Upper hood
2.13	KR010002	Kit teflon / Teflon kit



**LEGENDA PARTICOLARI / ITEMS DESCRIPTION****TAVOLA 3 / SCHEME 3**

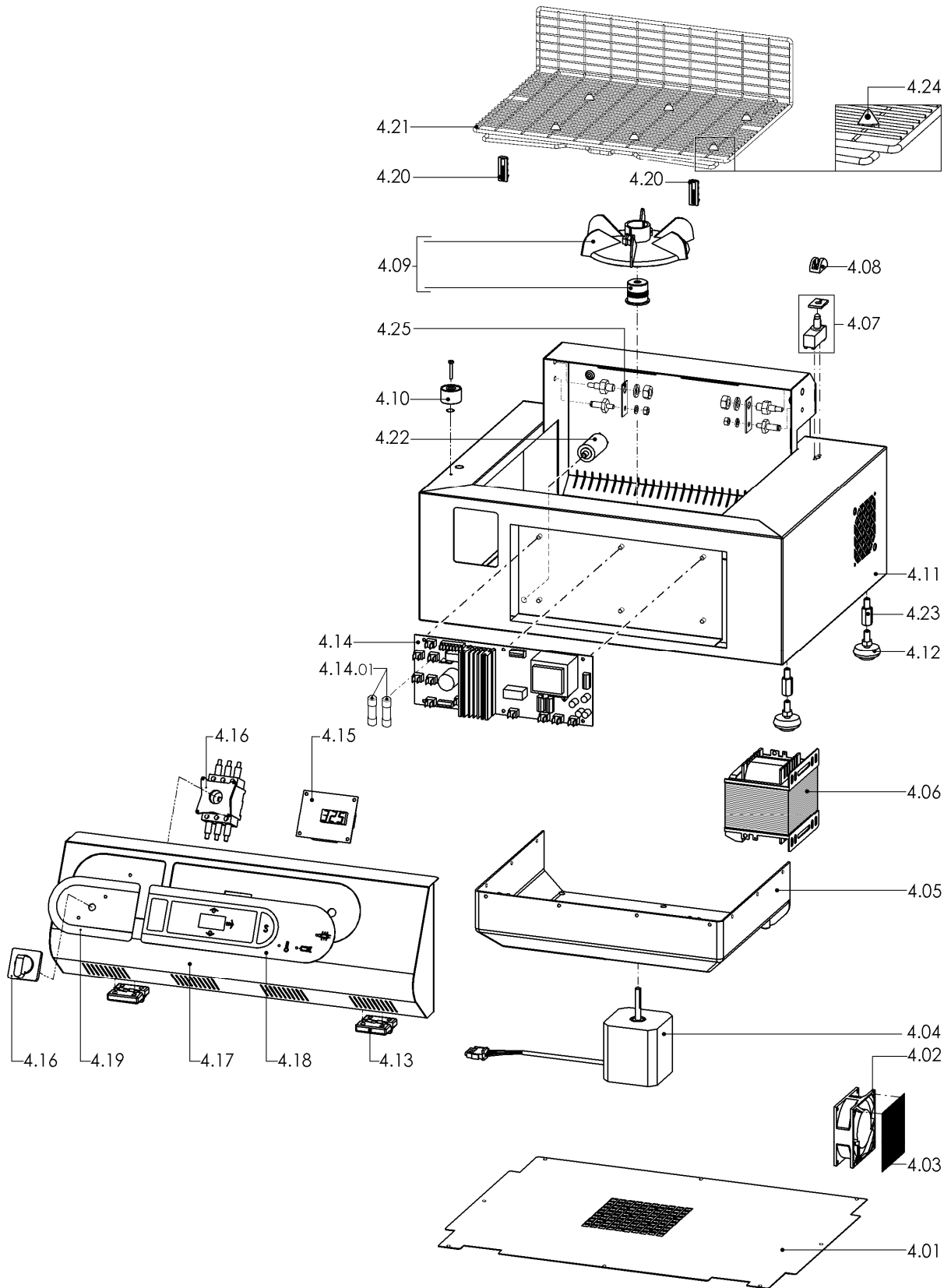
<b>Pos. Pos.</b>	<b>Codice Code</b>	<b>Descrizione Description</b>
3.01	FM091213	Piatto di confezionamento inox / <i>Inox packaging plate</i>
3.02	PB38B001	Premontaggio supporto bobina RAL7035B-Inox. / <i>RAL7035B-Inox. roll support pre-assembly</i>
3.03	FM091212	Supporto bobina RAL7035B. / <i>RAL7035B. roll support</i>
3.04	FM030072	Astina per microforatore / <i>Microperforator rod</i>
3.05	FM710330	Rullo folle / <i>Idle roll</i>
3.06	S0K00605	Kit rotellina con aghi / <i>Microperforator with needles kit</i>
3.07	S0K00607	Kit rotellina con cava / <i>Slotted microperforator kit</i>
3.08	FM340510	Supporto x rullo porta bobina / <i>Support x reel holder roller</i>
3.09	KR380005	Kit tubo porta bobina / <i>Film roll tube kit</i>
3.10	FM220642	Profilo a zeta per guida / <i>"Z" shaped channel for guide</i>
3.11	FM220641	Angolare per guida maschio superiore / <i>Upper male guide corner</i>
3.12	KR050015	Guida / <i>Guide</i>
3.13	KR050015	Guida / <i>Guide</i>





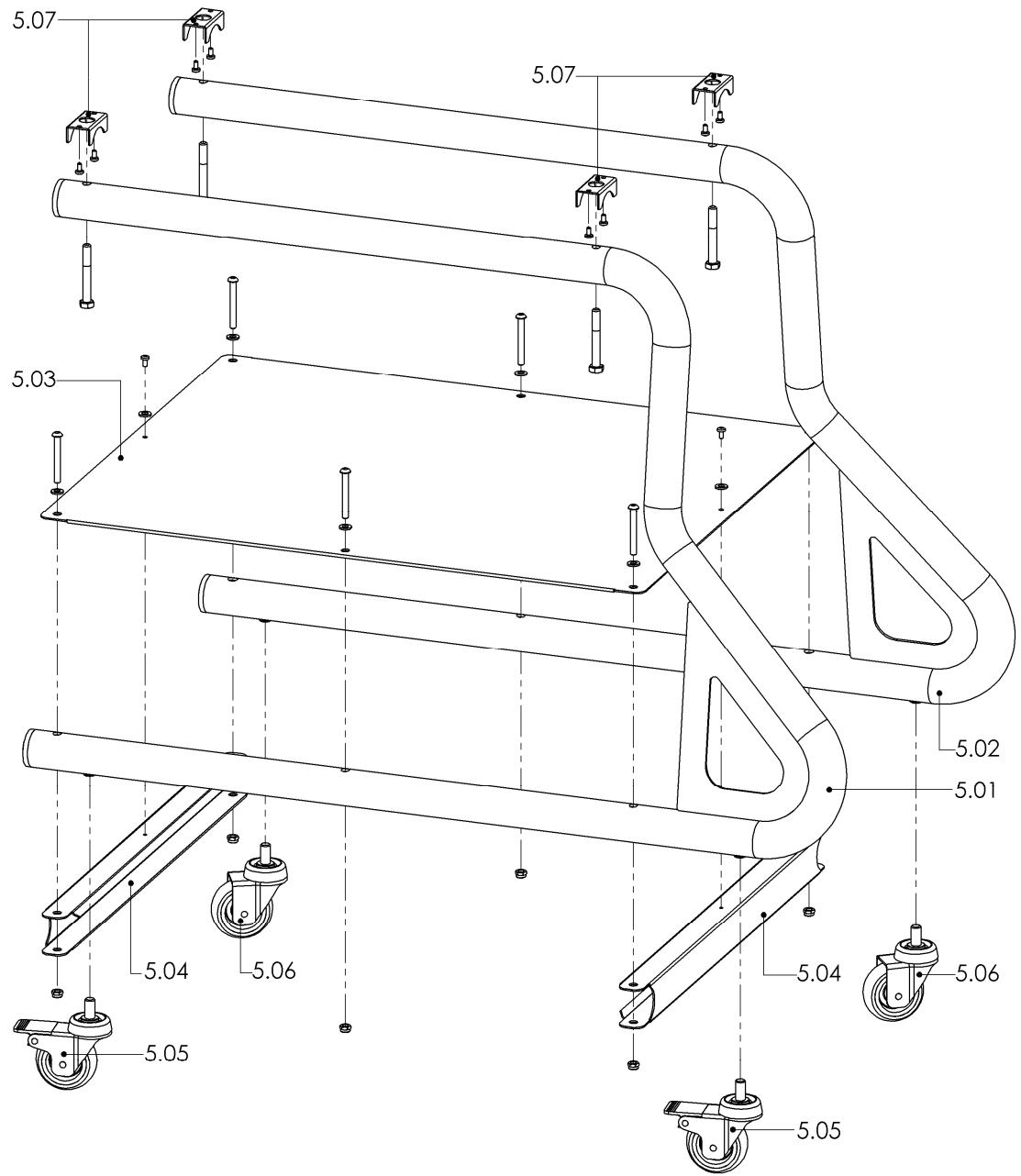
**LEGENDA PARTICOLARI / ITEMS DESCRIPTION****TAVOLA 4 / SCHEME 4**

<b>Pos. Pos.</b>	<b>Codice Code</b>	<b>Descrizione Description</b>
4.01	FM090648	Copertura di fondo / Lower cover
4.02	FE260030	Ventilatore 230V / Ventilator 230V
4.03	FM231015	Pannello protezione ventilatore /
4.04	FE241052	Motore 230V / Motor 230V
4.05	FM193011	Campana inferiore / Lower hood
4.06	FE440825	Trasformatore 500VA 230-24V / Transformer 500VA 230-24V
4.07	S0K01208	Kit microinterruttore campana / Hood microswitch kit
4.08	FM230002	Protezione per microinterruttore / Microswitch guard
4.09	KR380006	Kit ventola / Fan kit
4.10	FE130013	Elettromagnete / Electromagnet
4.11	FM091210	Carenatura RAL7035B. / RAL7035B. fairing
4.12	FM330004	Piedino regolazione / Adjusting foot
4.13	FM510084	Cerniera / Hinge
4.14	FE120264	Scheda di potenza 230V / Power board 230V
4.14.01	FE290405	Fusibile 10.3X38 AM 10A (230V) / Fuse 10.3X38 AM 10A (230V)
4.15	FE120269	Scheda di comando / Control board
4.16	FE080001	Interruttore generale 20A (230V) / Main switch 20A (230V)
4.17	FM091211	Frontale RAL7035B. / RAL7035B. front panel
4.18	FE120601	Tastiera a membrana / Membrane keyboard
4.19	FM110559	Adesivo pulsantiera / Push button panel adhesive
4.20	FM290146	Supporto piatto / Plate support
4.21	FM130010	Piatto retinato / Reticulated plate
4.22	FE088000	Condensatore 4 $\mu$ F / Capacitor 4 $\mu$ F
4.23	FM700056	Distanziale / Spacer
4.24	FM350604	Sostegno prodotto / Product support
4.25	FM280321	Piastrina / Plate

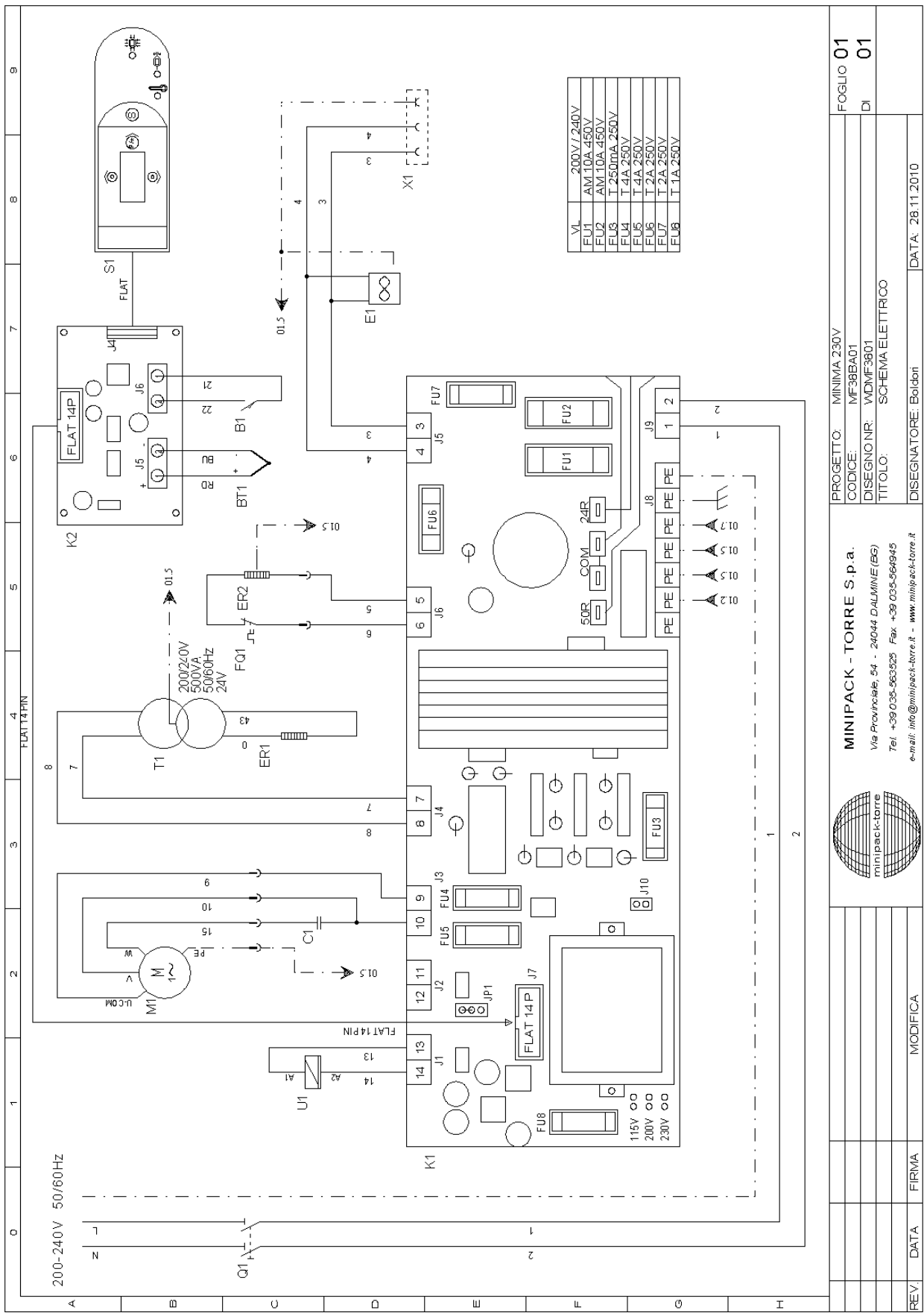


**CA38I001: Carrello inox / Inox trolley**

<b>Pos. Pos.</b>	<b>Codice Code</b>	<b>Descrizione Description</b>
5.01	FM300280	Gamba anteriore / Front leg
5.02	FM300281	Gamba posteriore / Rear leg
5.03	FM300283	Piano appoggio / Plane
5.04	FM300282	Traversa / Crosspiece
5.05	FM770546	Ruota Ø60 con freno / Wheel Ø60 with brake
5.06	FM700545	Ruota Ø60 / Wheel Ø60
5.07	FM091307	Angolare / Corner



# SCHEMA ELETTRICO 230V / 230V WIRING DIAGRAM



	 <p><b>MINIPACK - TORRE S.p.a.</b>          Via Provinciale, 54 - 24044 DALMINO (BG)          Tel. +39 035-563325 Fax. +39 035-564845          e-mail: info@minipack-torre.it - www.minipack-torre.it</p>	PROGETTO: MINIMA 230V CODICE: MF38BA01 DISEGNO NR: WDMF3801 TITOLO: SCHEMA ELETTRICO
REV	DATA	FIRMA
		MODIFICA
		FOGLIO 01
		DI 01
		DATA: 28.11.2010

## LEGENDA SCHEMA ELETTRICO / WIRING DIAGRAM DESCRIPTION

B1	<i>Finecorsa start ciclo</i> <i>Cycle start limit switch</i>
BT1	<i>Termocoppia</i> <i>Thermocouple</i>
C1	<i>Condensatore motore</i> <i>Motor capacitor</i>
E1	<i>Ventilatore raffreddamento</i> <i>Cooling fan</i>
ER1	<i>Resistenza lama saldante</i> <i>Sealing blade heater</i>
ER2	<i>Resistore di retrazione</i> <i>Shrinking heater</i>
FQ1	<i>Termostato di sicurezza</i> <i>Safety thermostat</i>
FU1/2	<i>Fusibile linea 10.3X38</i> <i>Line fuse 10.3X38</i>
FU3	<i>Fusibile alimentatore scheda 5X20</i> <i>Card supplier fuse 5X20</i>
FU4/5	<i>Fusibile motore ventola 5X20</i> <i>Fan motor fuse 5X20</i>
FU6/7	<i>Fusibile ventilatore, pompa raffreddamento, avvolgitore 5X20</i> <i>Ventilator fuse, cooling pump, rewinder 5X20</i>
FU8	<i>Fusibile magneti 5X20</i> <i>Magnet fuse 5X20</i>
K1	<i>Scheda di potenza</i> <i>Power board</i>
K2	<i>Scheda di comando</i> <i>Control board</i>
M1	<i>Motore ventola</i> <i>Fan motor</i>
Q1	<i>Interruttore generale</i> <i>Main switch</i>
S1	<i>Tastiera a membrana</i> <i>Membrane keyboard</i>
T1	<i>Trasformatore di taglio</i> <i>Cutting transformer</i>
U1	<i>Magnete di retrazione</i> <i>Shrinking magnet</i>
X1	<i>Preso alimentazione avvolgitore</i> <i>Rewinder power supply socket</i>



**Minipack-torre S.p.A.**  
*Via Provinciale, 54 - 24044 DALMINE (BG) - ITALY*  
*Tel. (035) 563525 – Fax (035) 564945*  
*E-mail: [info@minipack-torre.it](mailto:info@minipack-torre.it)*  
*Internet: [www.minipack-torre.it](http://www.minipack-torre.it)*