



**Minipack-torre S.p.A.**  
Via Provinciale, 54 - 24044 Dalmine (BG) - Italy  
Tel. (035) 563525 – Fax (035) 564945  
E-mail: info@minipack-torre.it  
<http://www.minipack-torre.it>



# Modular 50 S

## Catalogo ricambi

( Valido dalla matricola nr. 1067 del 10.2010 )

## Spare parts catalogue

( Valid from serial number 1067 dated 10.2010 )

REV.01: modificato colore da grigio RAL7032 a grigio RAL7035.  
REV.01: modified colour from grey RAL7032 to grey RAL7035.



CONSULTARE ATTENTAMENTE QUESTO CATALOGO PRIMA DI ORDINARE PEZZI DI RICAMBIO  
CAREFULLY READ THIS CATALOGUE BEFORE ORDERING ANY SPARE PART



DOC. N. FM112117  
REV. 01  
ED. 12.2013

# УПАКОВОЧНОЕ ОБОРУДОВАНИЕ



ПРОИЗВОДСТВО И ПОСТАВКА  
СЕРВИСНЫЙ РЕМОНТ  
ЗАПАСНЫЕ ЧАСТИ  
РАСХОДНЫЕ МАТЕРИАЛЫ

Диагностика, ремонт, сервисное обслуживание.

Запасные части и расходный материал: резина, тефлоновая лента, термонож (лезвие), гель для смазки.

Плѐнка термоусадочная полиолефиновая.

Система «Trade-In» – замена Вашего оборудования на новое и более производительное.



*На фото: запайщик Magnetic FL900 + туннель Magnetic T100*

ООО «АРДсистемы»

(495) 231-21-00

(812) 363-20-22

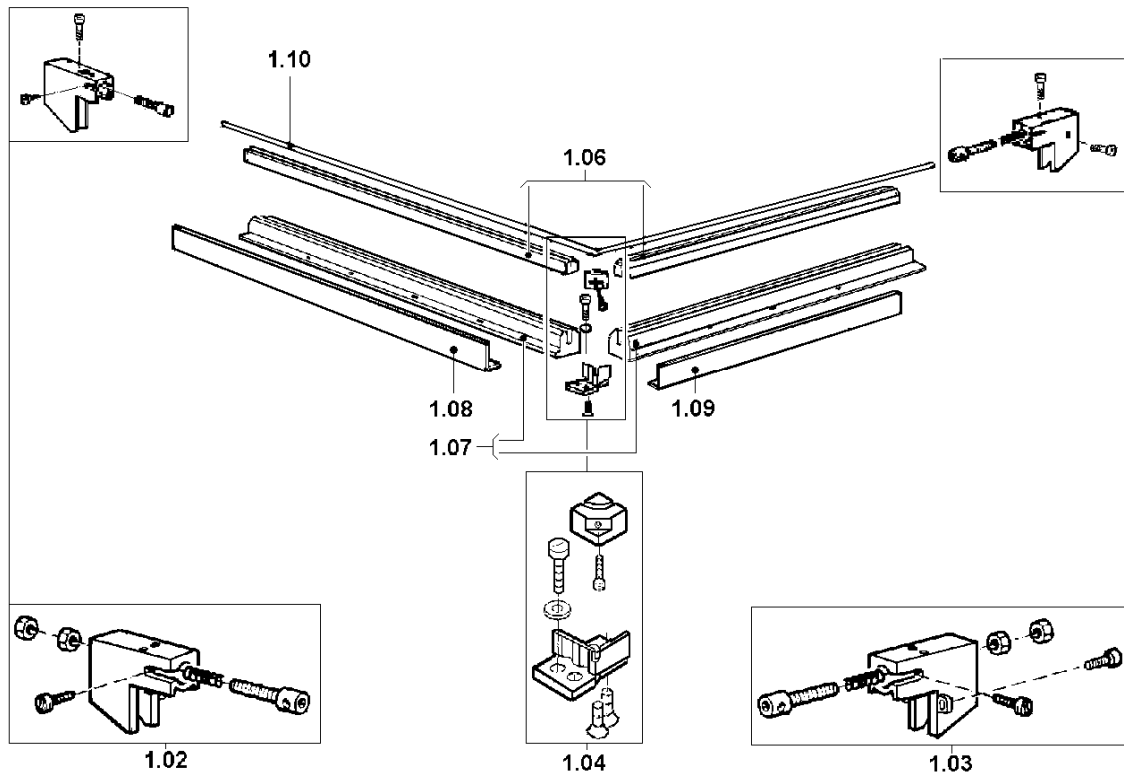
info@ardsystems.ru

[www.filmtrade.ru](http://www.filmtrade.ru)

[www.ardsystems.ru](http://www.ardsystems.ru)

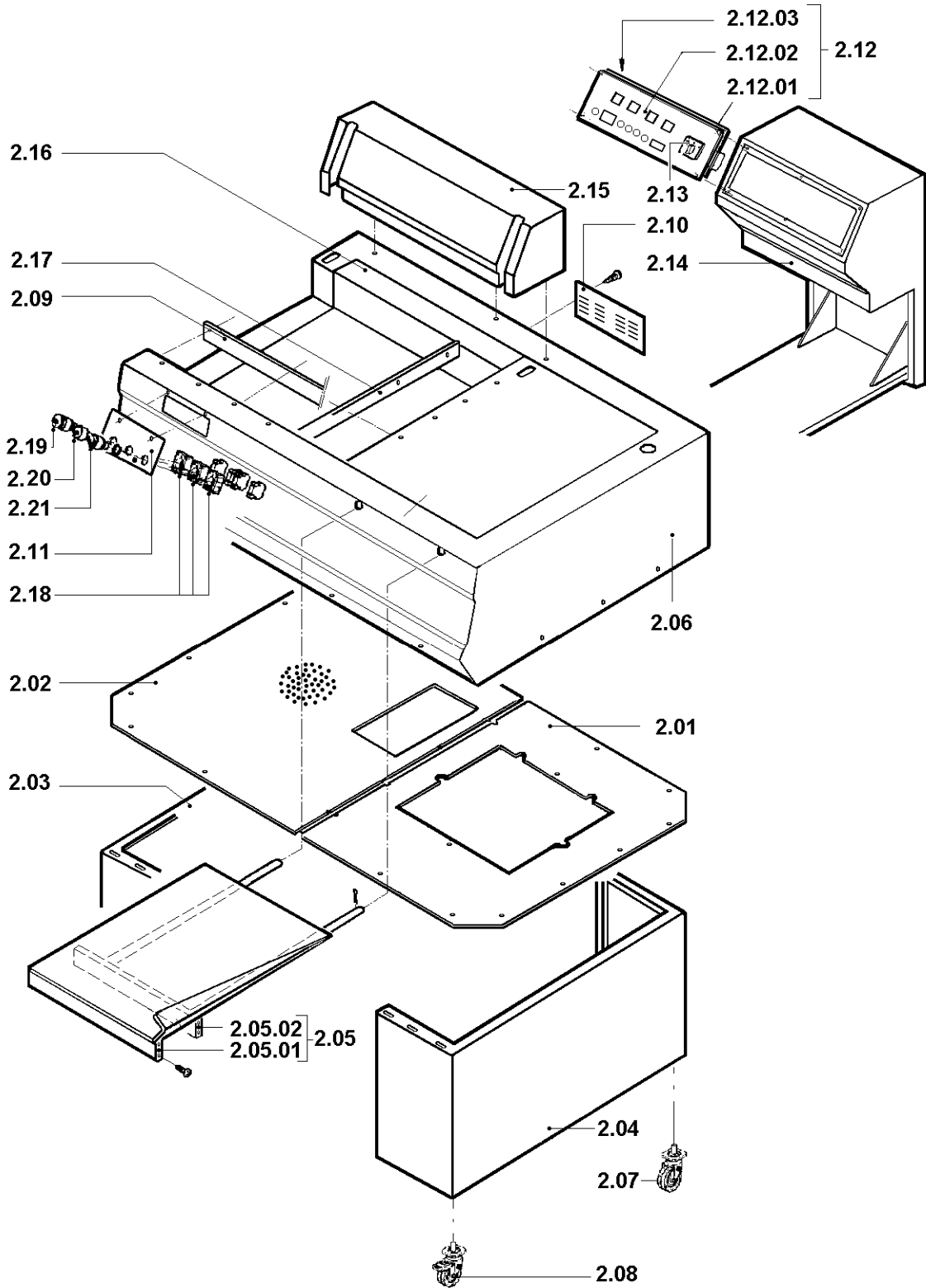
**LEGENDA PARTICOLARI / ITEMS DESCRIPTION****TAVOLA 1 / SCHEME 1**

<b>Pos. Pos.</b>	<b>Codice Code</b>	<b>Descrizione Description</b>
1.02	S0K00301	Kit morsetto anteriore / Front clamp kit
1.03	S0K00302	Kit morsetto posteriore / Rear clamp kit
1.04	S0K00306	Kit morsetto centrale portalama / Blade holder central clamp kit
1.06	S02A0310	Kit isolatori / Infill blocks kit
1.07	S02A0316	Kit profilati porta isolatori / Infill holder channel kit
1.08	S02A0901	Kit protezione antinfortunistica anteriore / Front guard kit
1.09	S02A0903	Kit protezione antinfortunistica laterale / Side guard kit
1.10	KR020001	Lama saldante teflonata / Teflon-coated sealing blade



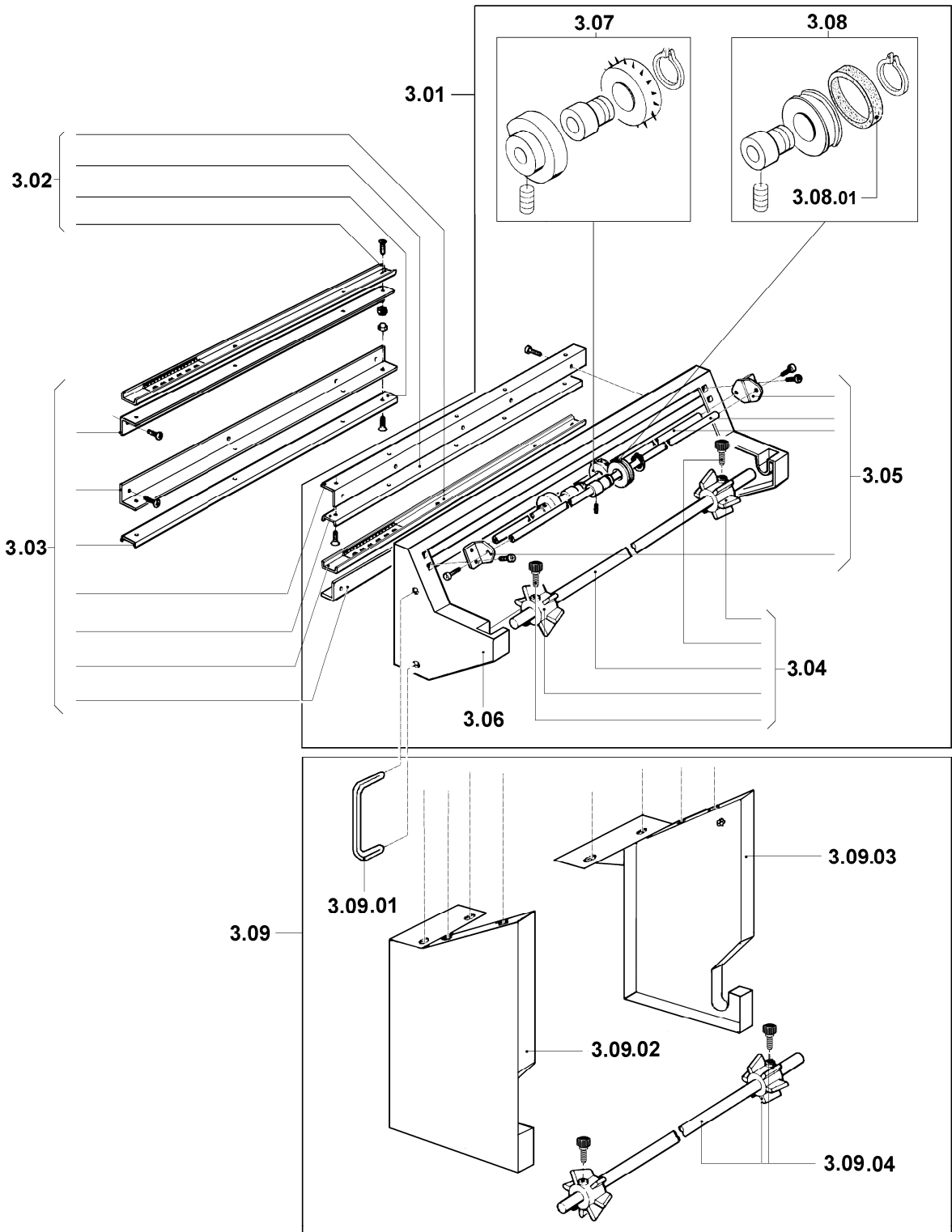
**LEGENDA PARTICOLARI / ITEMS DESCRIPTION**
**TAVOLA 2 / SCHEME 2**

<b>Pos. Pos.</b>	<b>Codice Code</b>	<b>Descrizione Description</b>
2.01	FM090637	Copertura di fondo destra / Right lower cover
2.02	FM090638	Copertura di fondo sinistra / Left lower cover
2.03	FM095866	Supporto macchina sinistra RAL7035B. / RAL7035B. machine left support
2.04	FM095865	Supporto macchina destra RAL7035B. / RAL7035B. machine right support
2.05	PC02G004	Kit piatto di confezionamento RAL7035B. / RAL7035B. packaging plate kit
	PC02I001	Kit piatto di confezionamento inox (optional) / Inox packaging plate kit (optional)
2.05.01	FM090361	Piatto di confezionamento RAL7035B. / RAL7035B. packaging plate
	FM090163	Piatto di confezionamento inox (optional) / Inox packaging plate (optional)
2.05.02	FM300029	Telaio piatto di confezionamento / Packaging plate frame
2.06	FM090358	Carenatura RAL7035B. / RAL7035B. fairing
2.07	FM770509	Ruota Ø100 / Wheel Ø100
2.08	FM770510	Ruota Ø100 con freno / Wheel Ø100 with brake
2.09	FM280238	Protezione anteriore / Front protection
2.10	FM194006	Pannello cammes RAL7035B. / RAL7035B. cammes panel
2.11	S0090359	Pulsantiera RAL7035B. / RAL7035B. grey push button panel
2.12	S0190012	Pannello + scheda elettronica / Panel + electronic board
2.12.01	SM190016	Pannello / Panel
2.12.02	FM110134	Membrana adesiva per scheda / Adhesive membrane x electronic board
2.12.03	FE120339	Scheda elettronica / Electronic board
2.13	FE080001	Interruttore 20A / Switch 20A
2.14	FM090039	Quadro comandi RAL9005B. / RAL9005B. command panel
2.15	FM095518	Carter / Case
2.16	FM095752	Pianale RAL9005B. / RAL9005B. plane
2.17	FM280240	Protezione laterale / Side protection
2.18	FE340501	Porta contatti / Contacts holder
2.19	FE340005	Pulsante Emergenza / Emergency pushbutton
2.20	FE340001	Pulsante Start / Start button
2.21	FE085004	Selettore MAN-AUT / MAN-AUT Selector



**LEGENDA PARTICOLARI / ITEMS DESCRIPTION****TAVOLA 3 / SCHEME 3**

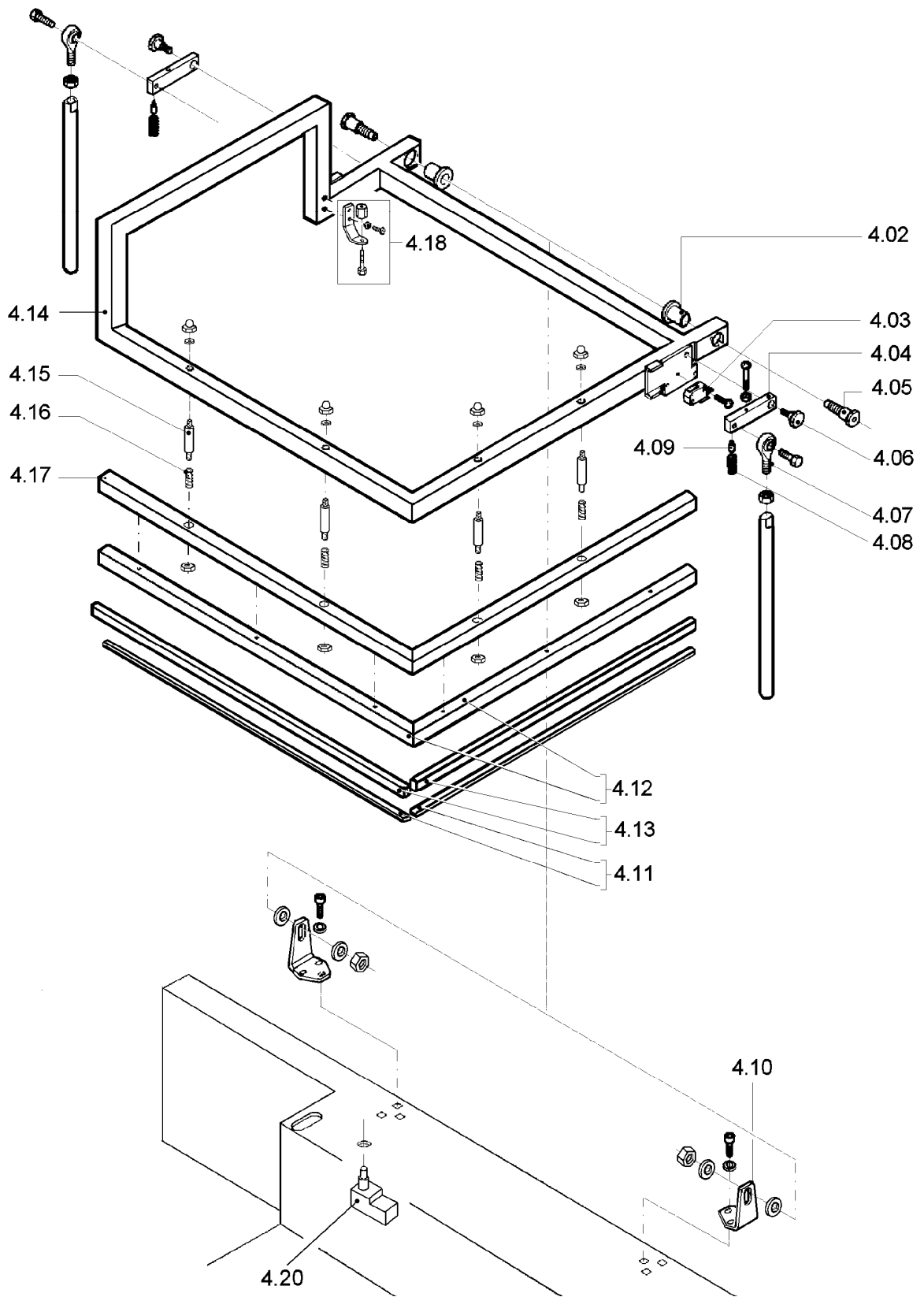
<b>Pos. Pos.</b>	<b>Codice Code</b>	<b>Descrizione Description</b>
3.01	PB02G005	Kit supporto bobina grigio RAL7035B. / RAL7035B. grey film roll support kit
3.02	S02A0909	Kit coppia guide / Coupled guides kit
3.03	S02A0604	Kit guide scorrevoli con angolari / Sliding guides + corners kit
3.04	S02A0602	Kit tubo porta bobina / Film roll tube kit
3.05	S02A0603	Kit supporto microforatore / Microperforator support kit
3.06	FM090360	Supporto bobina grigio RAL7035B. / RAL7035B. grey film roll support
3.07	S0K00605	Kit rotellina con aghi / Microperforator with needles kit
3.08	S0K00604	Kit rotellina con cava / Slotted microperforator kit
3.08.01	S0K00610	Kit anelli in gomma per rotellina (10 pezzi) / Rubber rings kit for wheel (10 pcs)
3.09	PB02N000	Kit supporto seconda bobina / Second film roll support kit
3.09.01	FM510101	Maniglia / Handle
3.09.02	FM090330	Supporto seconda bobina sx / Left second film roll support
3.09.03	FM090329	Supporto seconda bobina dx / Right second film roll support
3.09.04	S02A0602	Kit tubo porta bobina / Film roll tube kit





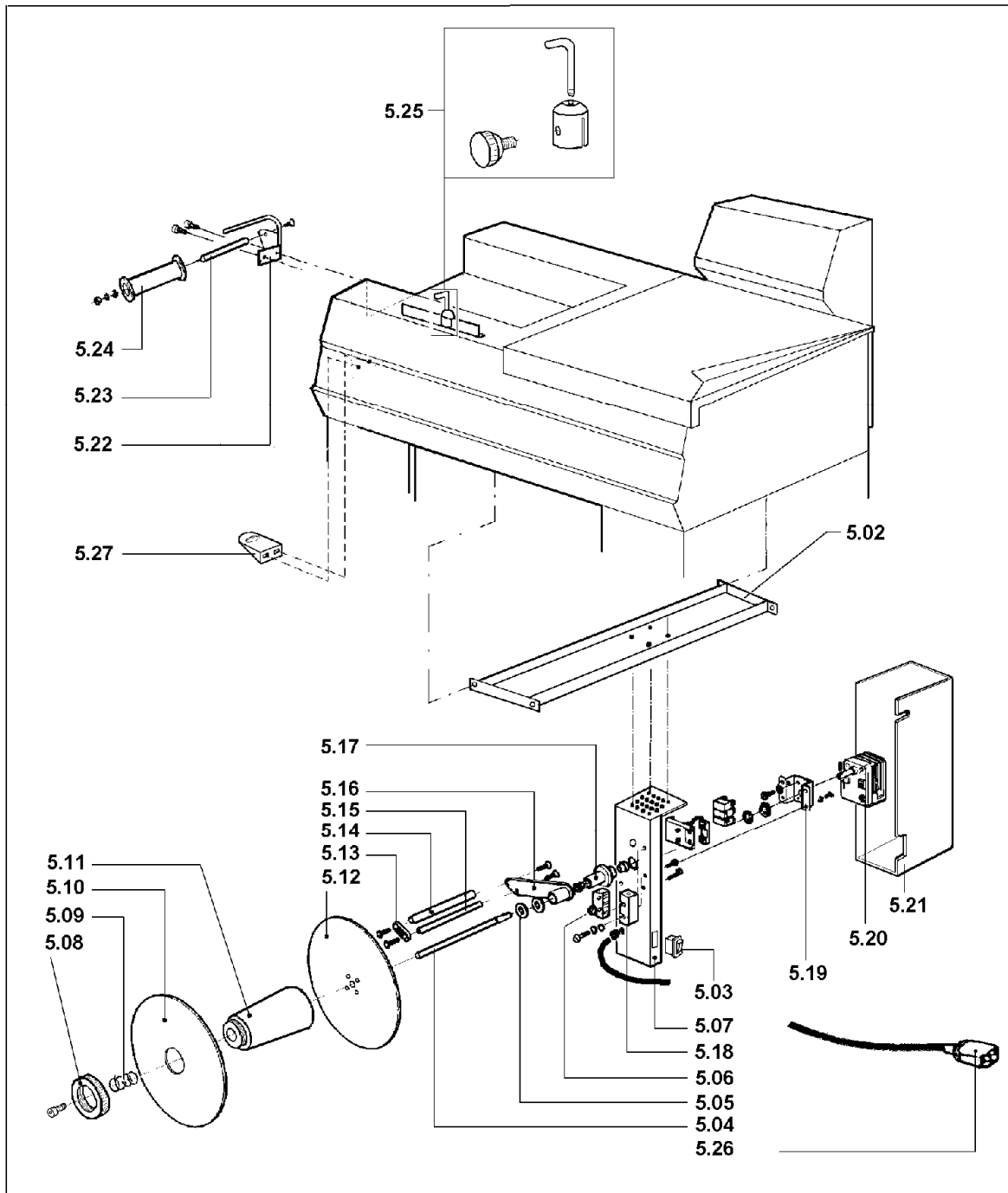
**LEGENDA PARTICOLARI / ITEMS DESCRIPTION****TAVOLA 4 / SCHEME 4**

<b>Pos. Pos.</b>	<b>Codice Code</b>	<b>Descrizione Description</b>
4.01	FM095518	Carter / Case
4.02	FM540007	Bussola / Bush
4.03	FE220133	Microinterruttore / Microswitch
4.04	FM060024	Leva sicurezza / Security lever
4.05	S0K01002	Kit perno dx rotazione campana / Hood rotation right pin kit
4.06	FM200051	Perno / Pin
4.07	FM640002	Testa a snodo / Rod end
4.08	FM170101	Molla / Spring
4.09	FM160055	Fermo per leva / Lever blocking device
4.10	FM290101	Supporto campana / Hood support
4.11	KR020002	Kit teflon / Teflon kit
4.12	S02A0405	Kit profilati porta gomma superiore / Upper rubber holder channels kit
4.13	FM350023	Gomma silicone 18X10 L.1105mm / Silicone rubber 18X10 L.1105mm
4.14	FM300017	Telaio / Frame
4.15	FM200071	Distanziale / Spacer
4.16	FM170117	Molla / Spring
4.17	FM290190	Supporto / Support
4.18	S0K00412	Kit tastatore microinterruttore / Microswitch screw kit
4.20	FE220136	Microinterruttore / Microswitch



**LEGENDA PARTICOLARI / ITEMS DESCRIPTION****TAVOLA 5 / SCHEME 5**

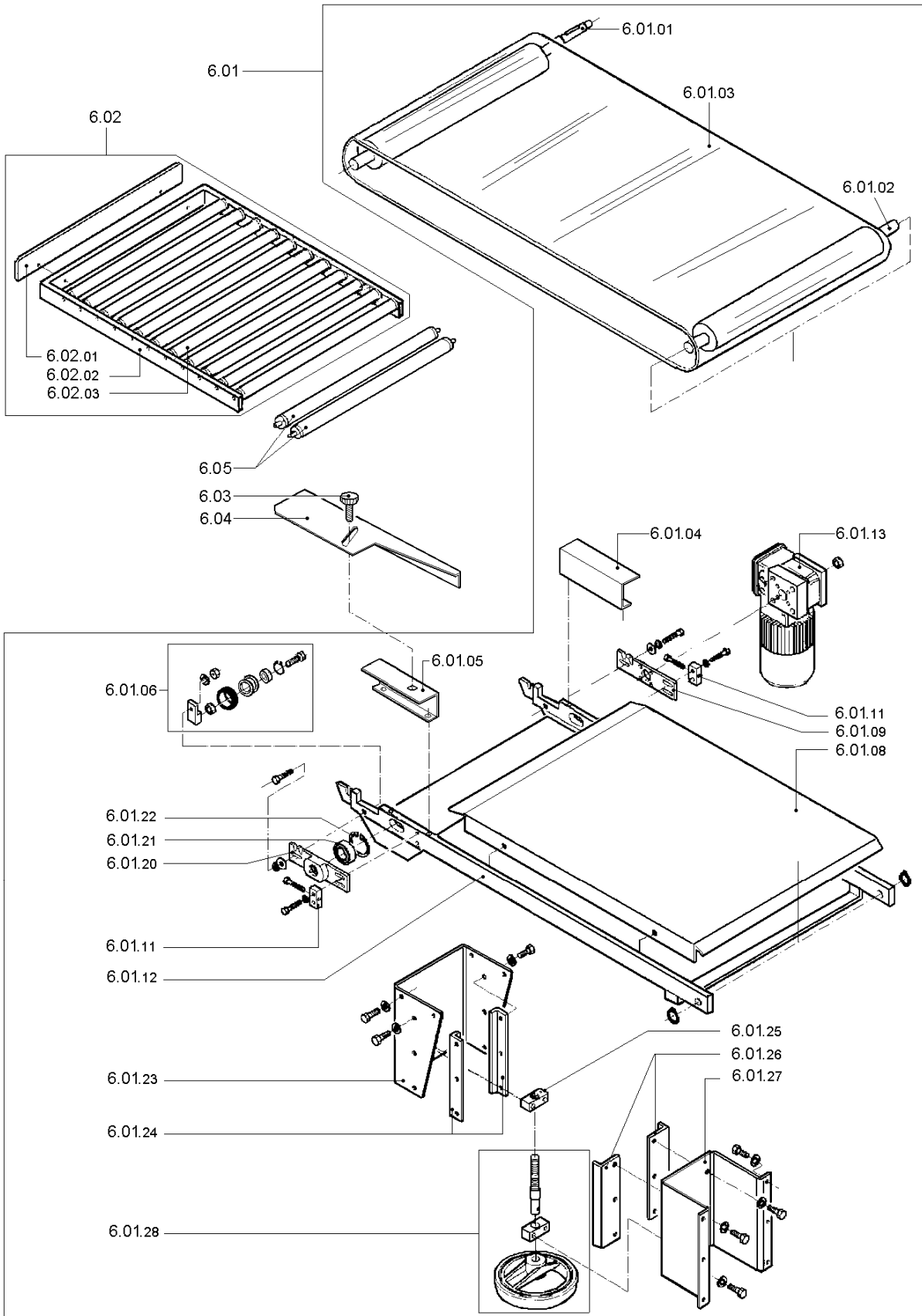
<b>Pos. Pos.</b>	<b>Codice Code</b>	<b>Descrizione Description</b>
5.01	AV080050	Gruppo avvolgitore / Rewinder group
5.02	FM300215	Traversa / Crosspiece
5.03	FE190032	Interruttore / Switch
5.04	FM010041	Albero avvolgitore film / Film rewinder shaft
5.05	FM160111	Rondella / Washer
5.06	FE220105	Microinterruttore / Microswitch
5.07	FM290175	Supporto avvolgitore / Rewinder support
5.08	FM160104	Ghiera / Ring nut
5.09	FM170161	Molla / Spring
5.10	FM120040	Flangia mobile / Movable flange
5.11	FM250128	Mozzo / Hub
5.12	FM120041	Flangia fissa / Fixed flange
5.13	FM280326	Piastrina / Plate
5.14	FM250074	Rullo / Roller
5.15	FM030063	Asta / Rod
5.16	FM060027	Leva / Lever
5.17	FM290172	Supporto leva / Lever support
5.18	FE220101	Protezione microinterruttore / Microswitch guard
5.19	FM290107	Supporto motoriduttore / Gearmotor support
5.20	FE250016	Motoriduttore / Gearmotor
5.21	FM095138	Carter / Case
5.22	FM290196	Supporto rinvio film / Film transmission support
5.23	FM200069	Perno per rullo di rinvio / Transmission roller pin
5.24	FM250049	Rullo rinvio / Transmission roller
5.25	S0K00407	Kit guida a piolo per film / Film guide kit
5.26	FE310120	Cavo 3X0,75X1500 / Cable 3X0,75X1500
5.27	FM160231	Anello guida film / Film guiding rin



5.01

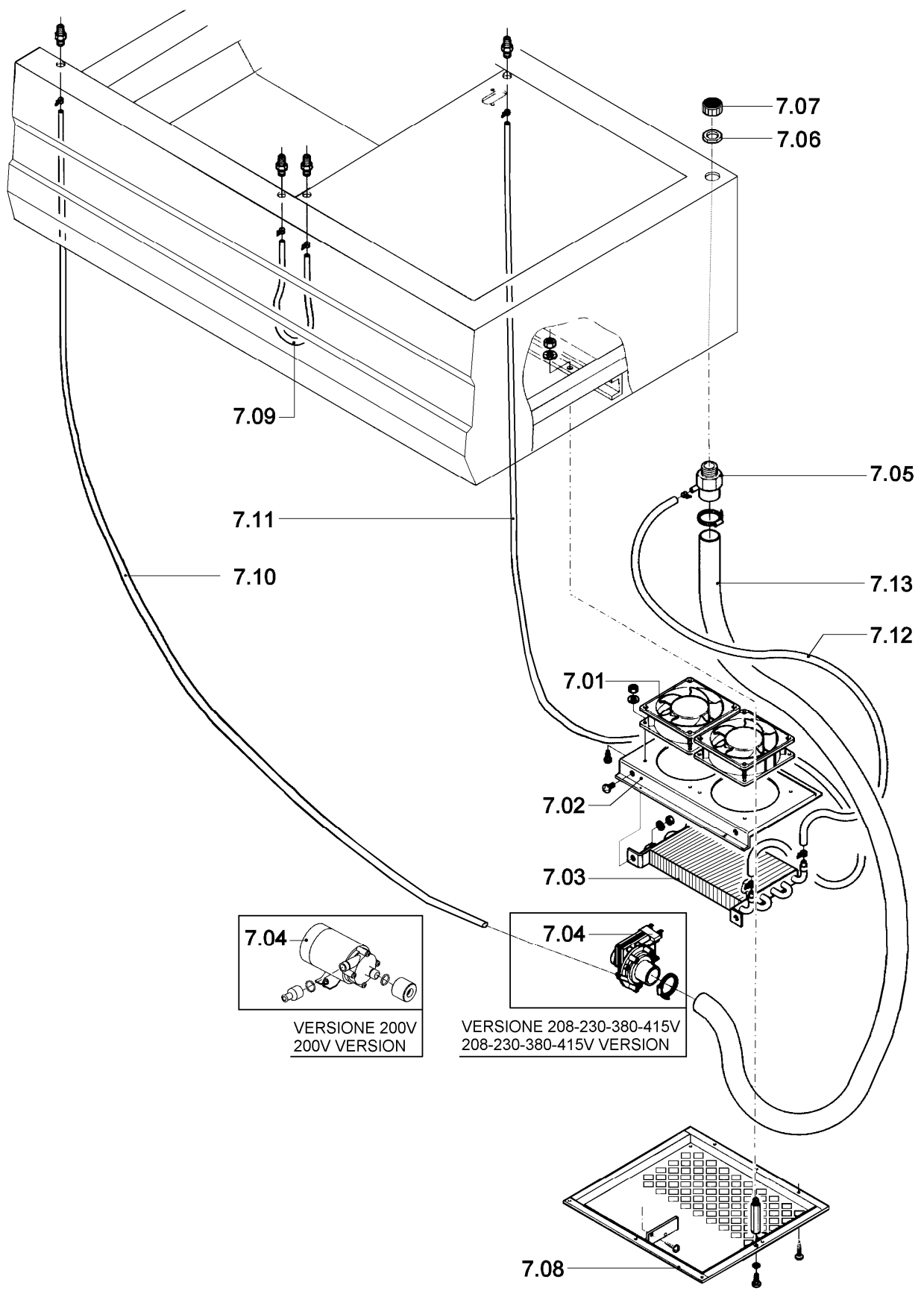
**LEGENDA PARTICOLARI / ITEMS DESCRIPTION**
**TAVOLA 6 / SCHEME 6**

<b>Pos. Pos.</b>	<b>Codice Code</b>	<b>Descrizione Description</b>
6.01	NT170001	Kit nastro trasportatore (trifase) / Transport belt kit (three phase)
	NT170002	Kit nastro trasportatore (monofase) / Transport belt kit (single phase)
6.01.01	S0200023	Kit rullo traino / Driving roller kit
6.01.02	S0200022	Kit rullo rinvio / Transmission roller kit
6.01.03	FM710108	Nastro (standard) / Conveyor belt (standard)
	FM710103	Nastro alimentare (optional) / Food conveyor (optional)
6.01.04	FM281199	Squadretta posteriore / Rear square
6.01.05	FM281198	Squadretta anteriore / Front square
6.01.06	KR080002	Kit movimentazione rulli / Transmission roller kit.
6.01.08	FM090401	Piano scorrimento / Sliding plane
6.01.09	FM280315	Piastra supporto motoriduttore / Gearmotor support plate
6.01.11	FM040008	Blocchetto di tensionamento / Tensioning brake
6.01.12	FM300138	Telaio nastro / Belt frame
6.01.13	FE250043	Motoriduttore (trifase) / Gearmotor (three phase)
	FE250044	Motoriduttore (monofase) / Gearmotor (single phase)
6.01.20	FM290281	Supporto anteriore / Front support
6.01.21	FM610022	Cuscinetto / Bearing
6.01.22	FM520058	Seeger per fori / Seeger ring
6.01.23	FM290147	Supporto / Support
6.01.24	FM140019	Guida femmina supporto / Female guide support
6.01.25	FM040006	Blocchetto di regolazione / Adjusting brake
6.01.26	FM140020	Guida maschio supporto / Male guide support
6.01.27	FM290123	Supporto / Support
6.01.28	P02G0013	Gruppo volantino / Handwheel group
6.02	RU020000	Rulliera 40x50 / 40x50 Roller plate
6.02.01	FM270031	Spondina / Blocking plate
6.02.02	FM300131	Telaio rulliera / Roller plate frame
6.02.03	FM710305	Rullo folle / Idle roller
6.03	FM510029	Manopola / Knob
6.04	FM095058	Convogliatore / Product guide
6.05	FM710327	Rullo rinvio / Transmission roller



**LEGENDA PARTICOLARI / ITEMS DESCRIPTION****TAVOLA 7 / SCHEME 7**

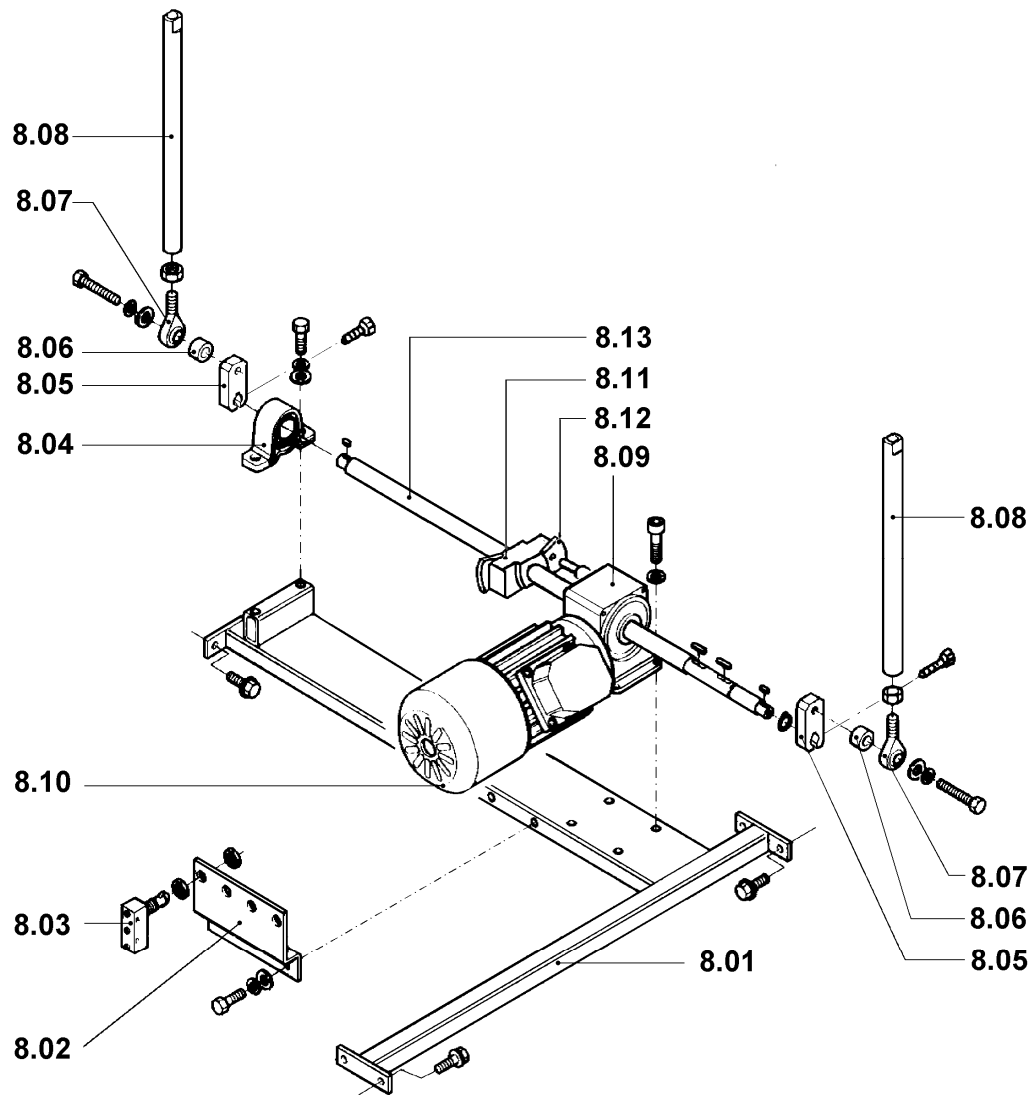
<b>Pos. Pos.</b>	<b>Codice Code</b>	<b>Descrizione Description</b>
7.01	FE260020	Ventilatore / Ventilator
7.02	FM290171	Supporto / Support
7.03	FM400001	Batteria di raffreddamento / Cooling system battery
7.04	S0K02000 S0K02002 S0K02004	Kit elettropompa (per 230-380-415V) / Electropump kit (for 230-380-415V) Kit elettropompa (per 208V) / Electropump kit (for 208V) Kit elettropompa (per 200V) / Electropump kit (for 200V)
7.05	FM160102	Bocchettone impianto raffreddamento / Cooling plant filler
7.06	FM160103	Controdado / Lock nut
7.07	FM510302	Tappo / Cap
7.08	FM092001	Piano di base / Base plane
7.09	FM250551	Tubo impianto raffreddamento Lg.400mm / Cooling plant tube Lg.400mm
7.10	FM250558	Tubo impianto raffreddamento Lg.1220mm / Cooling plant tube Lg.1220mm
7.11	FM250557	Tubo impianto raffreddamento Lg.970mm / Cooling plant tube Lg.970mm
7.12	FM250553	Tubo impianto raffreddamento Lg.620mm / Cooling plant tube Lg.620mm
7.13	FM250501	Tubo serbatoio Lg.600mm / Tank tube Lg.600mm





**LEGENDA PARTICOLARI / ITEMS DESCRIPTION****TAVOLA 8 / SCHEME 8**

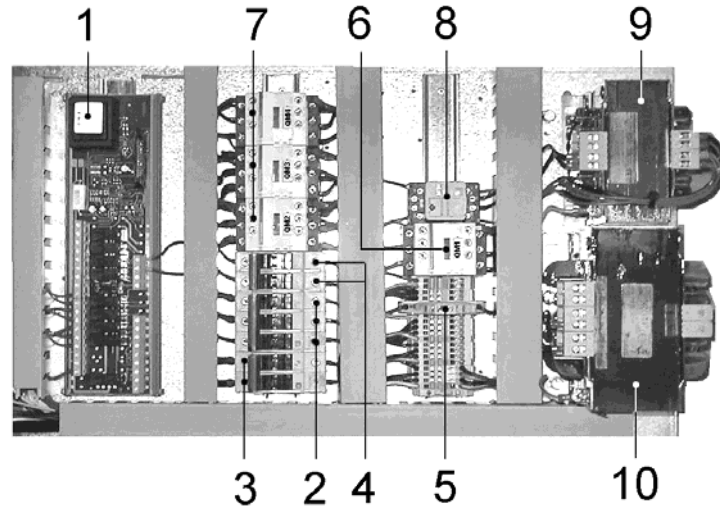
<b>Pos. Pos.</b>	<b>Codice Code</b>	<b>Descrizione Description</b>
8.01	FM300080	Telaio / Frame
8.02	FM290137	Supporto microinterruttore / Microswitch support
8.03	FE220135	Microinterruttore / Microswitch
8.04	FM610709	Supporto NSK / NSK support
8.05	FM060020	Manovella / Handle
8.06	FM160031	Distanziale / Spacer
8.07	FM640002	Testa a snodo / Rod end
8.08	FM060019	Biella / Connecting rod
8.09	FM760024	Riduttore / Reduction gear
8.10	FE245021	Motore (trifase) 230-380-415V 50Hz (valido dalla matricola nr.1129 del 02.2011) / 230-380-415V 50Hz Motor (three phase) (valid from serial number 1129 dated 02.2011)
	KR080003	Kit motore (trifase) 230-380-415V 50Hz + copertura (valido fino alla matricola nr. 1128 del 02.2011) / 230-380-415V 50Hz Motor (three phase) + cover kit (valid up to s. n. 1128 dated 02.2011)
	FE245007	Motore (monofase) 230V / 230V Motor (single phase)
	FE245010	Motore (trifase) 200V 50Hz / 200V 50Hz Motor (three phase)
	FE245011	Motore (trifase) 208-220V 60Hz / 208-220V 60Hz Motor (three phase)
8.11	FM290224	Supporto cammes / Cams support
8.12	FM070023	Camme / Cam
8.13	FM010014	Albero / Shaft



**ESPLOSO MACCHINA / MACHINE DETAIL DRAWING**

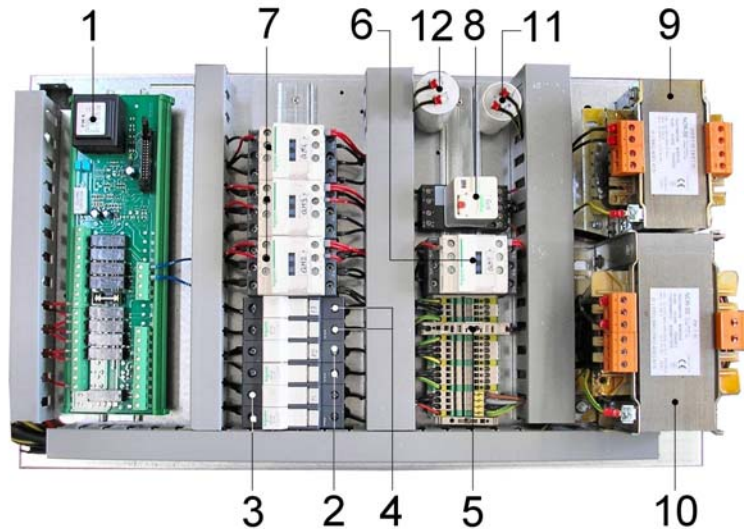
**TAVOLA 9 / SCHEME 9**

Versione trifase  
Three phase version



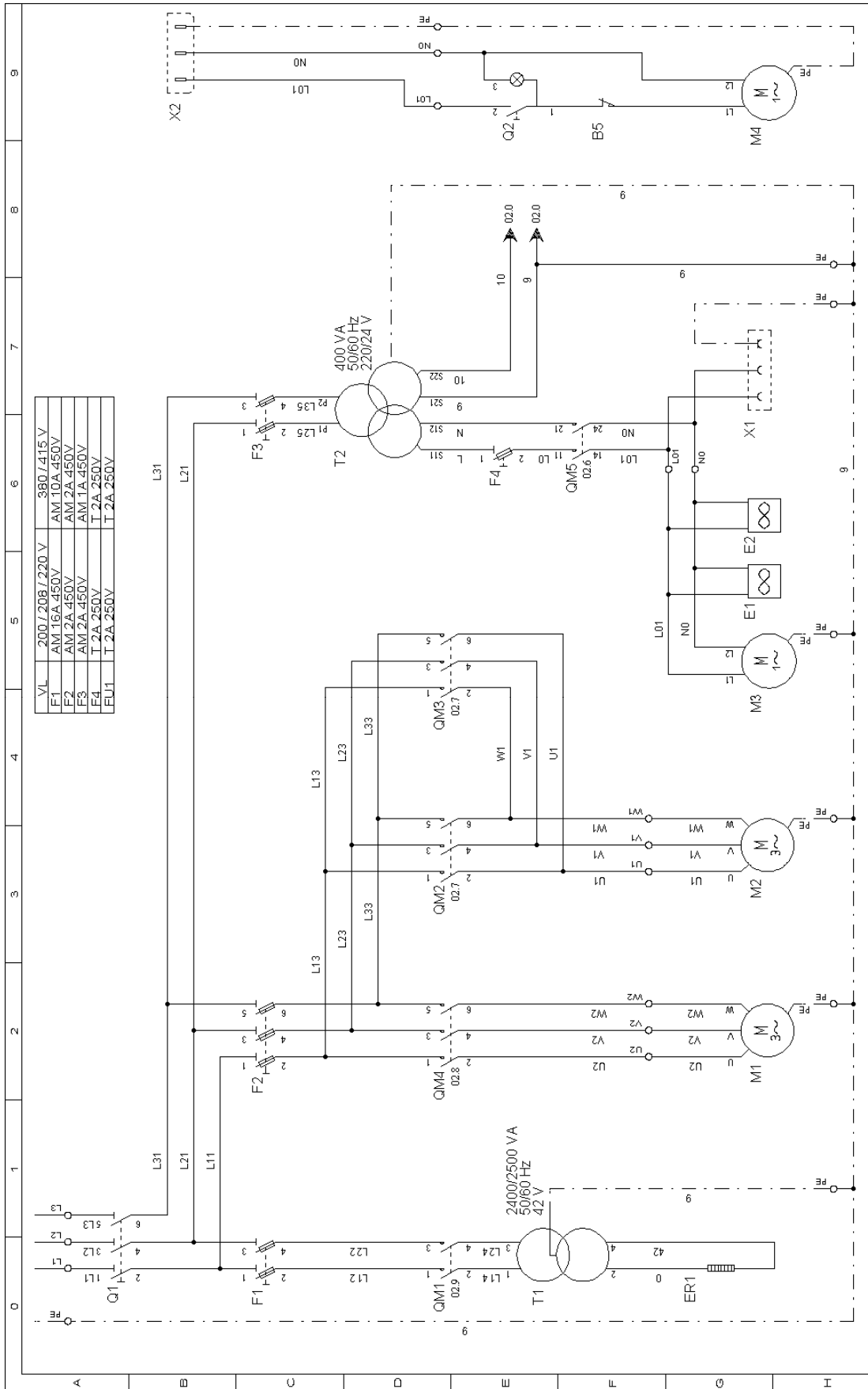
POS. POS.	COD.PARTICOLARI ITEMS CODE	DENOMINAZIONI PARTICOLARI ITEMS DESCRIPTION	Q.tà Q.ty
1	FE120349	Modulo potenza / Power board	1
2	FE290401	Fusibile 2A / Fuse 2A	3
3	FE290405 FE290407	Fusibile 10A (380-415V) / Fuse 10A (380-415V) Fusibile 16A (200-220V) / Fuse 16A (200-220V)	2
4	FE290401 FE290402	Fusibile 2A (380-415V) / Fuse 2A (380-415V) Fusibile 4A (200-220V) / Fuse 4A (200-220V)	2
5	FE290121	Fusibile T2A / Fuse T2A	1
6	FE110615	Contattore LC1-D18B7 / Contactor LC1-D18B7	1
7	FE110602	Contattore LC1-D09B7 / Contactor LC1-D09B7	3
8	FE370006	Relè 24V / Rele 24V	1
9	FE440026 FE440025	Trasformatore 400VA (380-415V) / Transformer 400VA (380-415V) Trasformatore 400VA (200-220V) / Transformer 400VA (200-220V)	1
10	FE440613 FE440612	Trasformatore 2400VA (380-415V) / Transformer 2400VA (380-415V) Trasformatore 2400VA (200-220V) / Transformer 2400VA (200-220V)	1

Versione monofase  
Single phase version



POS. POS.	COD.PARTICOLARI ITEMS CODE	DENOMINAZIONI PARTICOLARI ITEMS DESCRIPTION	Q.tà Q.ty
1	FE120349	Modulo potenza / Power board	1
2	FE290401	Fusibile 2A / Fuse 2A	2
3	FE290407	Fusibile 16A (200-220V) / Fuse 16A (200-220V)	2
4	FE290402	Fusibile 4A (200-220V) / Fuse 4A (200-220V)	2
5	FE290121	Fusibile T2A / Fuse T2A	1
6	FE110615	Contattore LC1-D18B7 / Contactor LC1-D18B7	1
7	FE110602	Contattore LC1-D09B7 / Contactor LC1-D09B7	3
8	FE370006	Relè 24V / Rele 24V	1
9	FE440025	Trasformatore 400VA (200-220V) / Transformer 400VA (200-220V)	1
10	FE440612	Trasformatore 2400VA (200-220V) / Transformer 2400VA (200-220V)	1
11	FE088001	Condensatore 8 µF / Condenser 8 µF	1
12	FE088007	Condensatore 10 µF / Condenser 10 µF	1

# SCHEMA ELETTRICO (Versione trifase) / WIRING DIAGRAM (Three phase version)

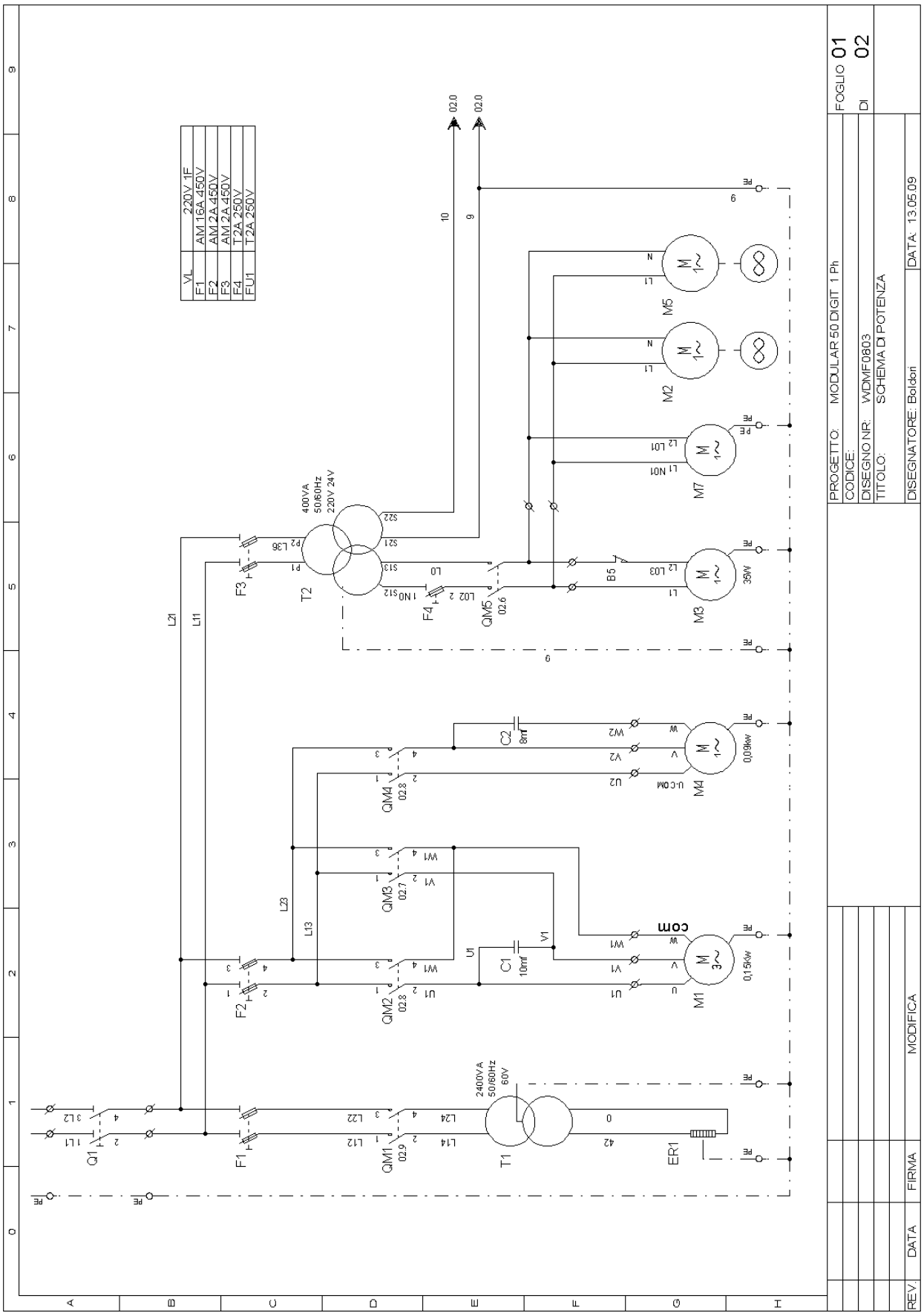


VL	200/208/220 V	380/415 V
F1	AM 16A 450V	AM 10A 450V
F2	AM 2A 450V	AM 2A 450V
F3	AM 2A 450V	AM 1A 450V
F4	T 2A 250V	T 2A 250V
EL1	T 2A 250V	T 2A 250V

PROGETTO:	MODULAR 50 DIGIT 3 Ph	FOGLIO 01
CODICE:	MF06B03	DI 02
DISSEGNO NR:	WDMF0802	
TITOLO:	SCHEMA DI POTENZA	
DISEGNATORE:	Boldori	
DATA:	07.03.05	
REV.	DATA	FIRMA
		MODIFICA

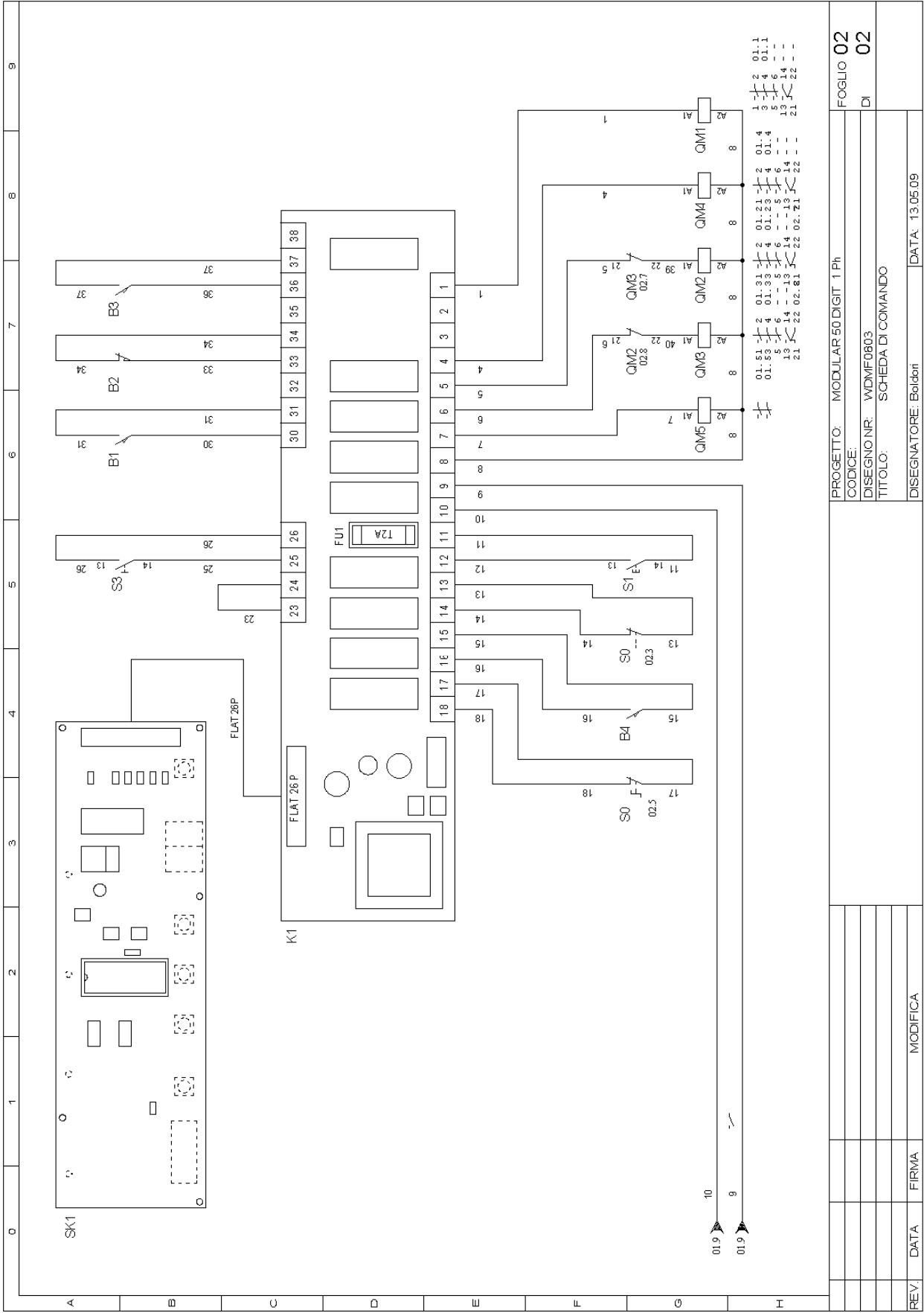


# SCHEMA ELETTRICO (Versione monofase) / WIRING DIAGRAM (Single phase version)



PROGETTO:	MODULAR 50 DIGIT 1 Ph	FOGLIO	01
CODICE:		DI	02
DISSEGNO NR:	WDMF0603		
TITOLO:	SCHEMA DI POTENZA		
DISEGNATORE:	Baldoni	DATA:	13.05.09
REV	DATA	FIRMA	MODIFICA

**SCHEMA ELETTRICO (Versione monofase) / WIRING DIAGRAM (Single phase version)**



PROGETTO:	MODULAR 50 DIGIT 1 Ph	FOGLIO	02
CODICE:		DI	02
DISIGNO NR:	WDMF0603		
TITOLO:	SCHEDA DI COMANDO		
DISIGNATORE:	Baldoni	DATA:	13.05.09
REV	DATA	FIRMA	MODIFICA

## LEGENDA SCHEMA ELETTRICO / WIRING DIAGRAM DESCRIPTION

<b>B1</b>	Finecorsa discesa telaio	Frame descent limit switch
<b>B2</b>	Finecorsa salita telaio	Frame rise limit switch
<b>B3</b>	Finecorsa esclusione sicurezza	Safety device cutting out limit switch
<b>B4</b>	Finecorsa di sicurezza	Safety limit switch
<b>B5</b>	Finecorsa avvolgitore	Rewinder limit switch
<b>C1</b>	Condensatore saldatura (solo per monofase)	Sealing condenser (single phase version only)
<b>C2</b>	Condensatore nastro (solo per monofase)	Belt condenser (single phase version only)
<b>E1/2</b>	Ventilatore di raffreddamento	Cooling fans
<b>ER1</b>	Resistenza lama saldante	Sealing blade heater
<b>F1</b>	Fusibili lama saldante 10.3X38	Sealing blade fuse 10.3X38
<b>F2</b>	Fusibili motori 10.3X38	Motor fuse 10.3X38
<b>F3</b>	Fusibili trasformatore ausiliario 10.3X38	Auxiliary transformer fuse 10.3X38
<b>F4</b>	Fusibile motori ventilatore / pompa 5X20	Ventilator / pump motor fuse 5X20
<b>FU1</b>	Fusibile scheda 5X20	Board fuse 5X20
<b>K1</b>	Modulo di potenza	Electronic control board
<b>M1</b>	Motore nastro	Belt motor
<b>M2</b>	Motore automazione telaio	Frame drive motor
<b>M3</b>	Motore pompa di raffreddamento	Pump motor
<b>M4</b>	Motore avvolgitore	Rewinder motor
<b>Q1</b>	Interruttore generale	Main switch
<b>Q2</b>	Interruttore avvolgitore	Rewinder switch
<b>QM1</b>	Contattore lama saldante	Sealing blade contactor
<b>QM2</b>	Contattore salita telaio	Frame rise contactor
<b>QM3</b>	Contattore discesa telaio	Frame descent contactor
<b>QM4</b>	Contattore nastro	Belt contactor
<b>QM5</b>	Contattore accessori	Accessories contactor
<b>S0</b>	Pulsante di emergenza	Emergency pushbutton
<b>S1</b>	Pulsante di marcia	Start button
<b>S2</b>	Selettore manuale	Manual selector
<b>SK1</b>	Scheda di comando	Control board
<b>T1</b>	Trasformatore di taglio	Cutting transformer
<b>T2</b>	Trasformatore ausiliario	Auxiliary transformer
<b>X1</b>	Presa alimentazione avvolgitore	Rewinder power supply socket
<b>X2</b>	Spina alimentazione avvolgitore	Rewinder power supply plug





**Minipack-torre S.p.A.**

Via Provinciale, 54 - 24044 DALMINE (BG) - ITALY

Tel. (035) 563525 – Fax (035) 564945

E-mail: [info@minipack-torre.it](mailto:info@minipack-torre.it)

Internet: [www.minipack-torre.it](http://www.minipack-torre.it)