



Sealed Air

Shrink Packaging Division

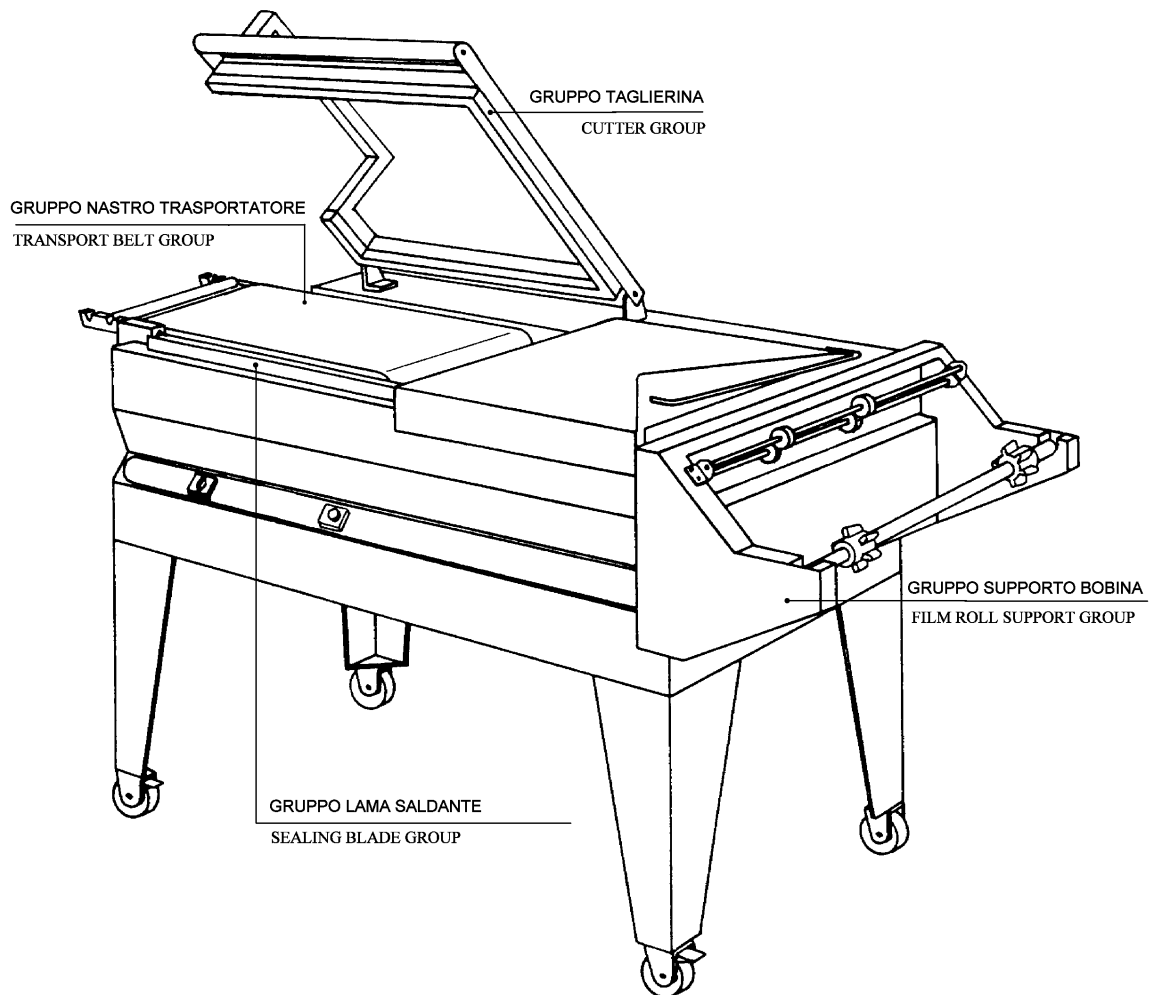
Equipment Center

100 Westford Road

Ayer MA 01432 Telephone: (978) 487-2288

Catalogo ricambi Spare parts catalogue

Opti-Seal 3200



Consultare attentamente questo libretto prima di ordinare pezzi di ricambio
Carefully read this booklet before ordering spare parts



DOC. N. FM112077
REV. 0
ED. 02.2004

УПАКОВОЧНОЕ ОБОРУДОВАНИЕ



ПРОИЗВОДСТВО И ПОСТАВКА
СЕРВИСНЫЙ РЕМОНТ
ЗАПАСНЫЕ ЧАСТИ
РАСХОДНЫЕ МАТЕРИАЛЫ

Диагностика, ремонт, сервисное обслуживание.

Запасные части и расходный материал: резина, тефлоновая лента, термонож (лезвие), гель для смазки.

Плѐнка термоусадочная полиолефиновая.

Система «Trade-In» – замена Вашего оборудования на новое и более производительное.



На фото: запайщик Magnetic FL900 + туннель Magnetic T100

ООО «АРДсистемы»

(495) 231-21-00

(812) 363-20-22

info@ardsystems.ru

www.filmtrade.ru

www.ardsystems.ru

INDICE GRUPPI DI RICAMBIO / INDEX OF SPARE PARTS GROUPS

GRUPPO LAMA SALDANTE / SEALING BLADE GROUP		
S0K00302	Kit morsetto posteriore / Rear clamp kit	pag. / page 01
S0K00306	Kit morsetto centrale portalama / Blade holder central clamp kit	pag. / page 01
S0K01112	Kit pistoncino posteriore / Rear piston kit	pag. / page 01
S02A0305	Kit barrette ant. + lat. porta lama / Blade holder front/side bar kit	pag. / page 01
S02A0901	Kit protezione antinfortunistica anteriore / Front guard kit	pag. / page 02
S02A0902	Kit protezione antinfortunistica laterale / Side guard kit	pag. / page 02
S02A3303	Kit pistoncino autoregolante / Self adjusting piston kit	pag. / page 02

GRUPPO CAMPANA SUPERIORE / UPPER HOOD GROUP		
S0K00406	Kit tastatore microinterruttore / Microswitch screw kit	pag. / page 03
S0K01002	Kit perno dx rotazione campana / Hood rotation right pin kit	pag. / page 03
S0K01004	Kit alloggiamento barra di torsione / Torsion bar housing kit	pag. / page 03
S0K01005	Kit perno sx rotazione campana / Hood rotation left pin kit	pag. / page 04
S0K01006	Kit flangia di bloccaggio barra di torsione / Torsion bar blocking flange kit	pag. / page 04
S0K01208	Kit microinterruttore campana / Hood microswitch kit	pag. / page 04
S02A0402	Kit maniglia campana / Hood handle kit	pag. / page 05
S02A0404	Kit teflon / Teflon kit	pag. / page 05
S02A0406	Kit profilati porta gomma superiore / Upper rubber holder channels kit	pag. / page 05

GRUPPO SUPPORTO BOBINA / FILM ROLL SUPPORT GROUP		
S0K00604	Kit rotellina con cava / Slotted microperforator kit	pag. / page 06
S0K00605	Kit rotellina con aghi / Microperforator with needles kit	pag. / page 06
S02A0602	Kit tubo porta bobina / Film roll tube kit	pag. / page 06
S02A0603	Kit supporto microforatore / Microperforator support kit	pag. / page 07
S02A0606	Kit guide scorrevoli con angolari / Sliding guides + corners kit	pag. / page 07
S02A0910	Kit coppia guide / Coupled guides kit	pag. / page 07
PB02G000	Kit supporto bobina grigio RAL7032 / Grey RAL7032 film roll support kit	pag. / page 08
PB02G003	Kit supporto bobina grigio RAL7040 / Grey RAL7040 film roll support kit	pag. / page 08
PB02N000	Kit supporto seconda bobina / Second film roll support kit	pag. / page 08

ESPLOSO MACCHINA / MACHINE DETAIL DRAWING		
TAVOLA 1 / SCHEME 1		pag. / page 10
TAVOLA 2 / SCHEME 2		pag. / page 11
TAVOLA 3 / SCHEME 3		pag. / page 12
TAVOLA 4 / SCHEME 4		pag. / page 13
TAVOLA 5 / SCHEME 5		pag. / page 14
TAVOLA 5A / SCHEME 5A		pag. / page 15
TAVOLA 6 / SCHEME 6		pag. / page 16
TAVOLA 6A / SCHEME 6A		pag. / page 16
TAVOLA 6B / SCHEME 6B		pag. / page 17

SCHEMA ELETTRICO / WIRING DIAGRAM		pag. / page 18
--	--	----------------

GRUPPO LAMA SALDANTE SEALING BLADE GROUP

CODICE GRUPPO GROUP CODE	DENOMINAZIONE GRUPPO GROUP DESCRIPTION		
S0K00302	Kit morsetto posteriore / Rear clamp kit		
POS. POS.	CODICI PARTICOLARI ITEMS CODE	DENOMINAZIONI PARTICOLARI ITEMS DESCRIPTION	Q.tà Q.ty
1	FM290301	Supporto tendilama posteriore / Blade tightener rear support	1
2	FM850703	Vite M3X8 / M3X8 screw	1
3	FM210001	Pistoncino tendilama / Blade tightener piston	1
4	FM170101	Molla compressione / Compression spring	1

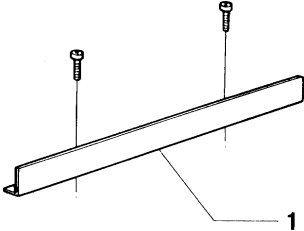
CODICE GRUPPO GROUP CODE	DENOMINAZIONE GRUPPO GROUP DESCRIPTION		
S0K00306	Kit morsetto centrale portalama / Blade holder central clamp kit		
POS. POS.	CODICI PARTICOLARI ITEMS CODE	DENOMINAZIONI PARTICOLARI ITEMS DESCRIPTION	Q.tà Q.ty
1	FM180011	Morsetto centrale portalama / Blade holder central clamp	1
2	FM850703	Vite M3X8 / M3X8 screw	1
3	FM040058	Basetta isolante / Insulating strip	1

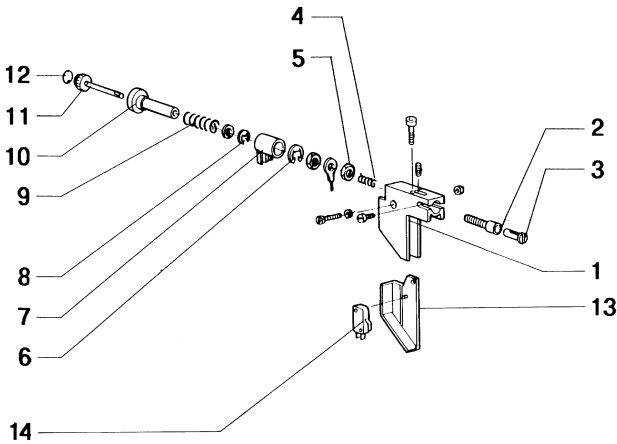
CODICE GRUPPO GROUP CODE	DENOMINAZIONE GRUPPO GROUP DESCRIPTION		
S0K01112	Kit pistoncino posteriore / Rear piston kit		
POS. POS.	CODICI PARTICOLARI ITEMS CODE	DENOMINAZIONI PARTICOLARI ITEMS DESCRIPTION	Q.tà Q.ty
1	FM210001	Pistoncino tendilama / Blade tightener clamp	1
2	FM170101	Molla / Spring	1
3	FM850703	Vite M3X8 / M3X8 screw	1

CODICE GRUPPO GROUP CODE	DENOMINAZIONE GRUPPO GROUP DESCRIPTION		
S02A0305	Kit barrette ant. + lat. porta lama / Blade holder front/side bar kit		
POS. POS.	CODICI PARTICOLARI ITEMS CODE	DENOMINAZIONI PARTICOLARI ITEMS DESCRIPTION	Q.tà Q.ty
1	FM050002	Barretta anteriore porta lama/ Blade holder front side bar	1
2	FM050005	Barretta laterale porta lama / Blade holder side bar	1

GRUPPO LAMA SALDANTE SEALING BLADE GROUP

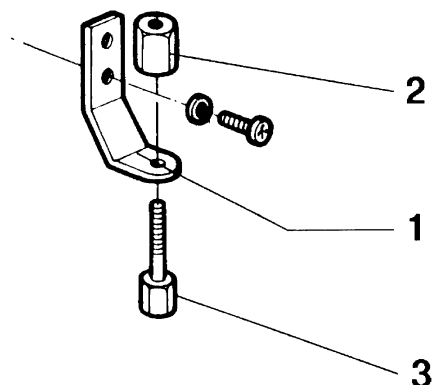
CODICE GRUPPO GROUP CODE		DENOMINAZIONE GRUPPO GROUP DESCRIPTION	
S02A0901		Kit protezione antinfortunistica anteriore / Front guard kit	
			
POS. POS.	CODICI PARTICOLARI ITEMS CODE	DENOMINAZIONI PARTICOLARI ITEMS DESCRIPTION	Q.tà Q.ty
1	FM220002	Protezione antinfortunistica anteriore / Front guard	1

CODICE GRUPPO GROUP CODE		DENOMINAZIONE GRUPPO GROUP DESCRIPTION	
S02A0902		Kit protezione antinfortunistica laterale / Side guard kit	
			
POS. POS.	CODICI PARTICOLARI ITEMS CODE	DENOMINAZIONI PARTICOLARI ITEMS DESCRIPTION	Q.tà Q.ty
1	FM220005	Protezione antinfortunistica laterale / Side guard	1

CODICE GRUPPO GROUP CODE		DENOMINAZIONE GRUPPO GROUP DESCRIPTION	
S02A3303		Kit pistoncino autoregolante / Self-adjusting piston kit	
			
POS. POS.	CODICI PARTICOLARI ITEMS CODE	DENOMINAZIONI PARTICOLARI ITEMS DESCRIPTION	Q.tà Q.ty
1	FM290184	Supporto per pistoncino / Piston support	1
2	FM210014	Pistoncino tendilama / Blade tightener piston	1
3	FM160065	Pinza per serraggio lama / Blade blocking plier	1
4	FM170138	Molla per pistoncino / Piston spring	1
5	FM160066	Dado per contrasto molla / Spring nut	1
6	FM520105	Anello benzing ø7 / Benzing ring ø7	1
7	FM160062	Tastatore per microinterruttore / Microswitch screw	1
8	FM520101	Anello benzing ø3,2 / Benzing ring ø3,2	1
9	FM170137	Molla per tastatore / Spring	1
10	FM150024	Manopola per pistoncino / Piston handle	1
11	FM010026	Albero per pistoncino / Piston shaft	1
12	FM110502	Dischetto per manopola / Handle planchet	1
13	FM290185	Supporto per microinterruttore / Microswitch support	1
14	FE220134	Microinterruttore / Microswitch	1

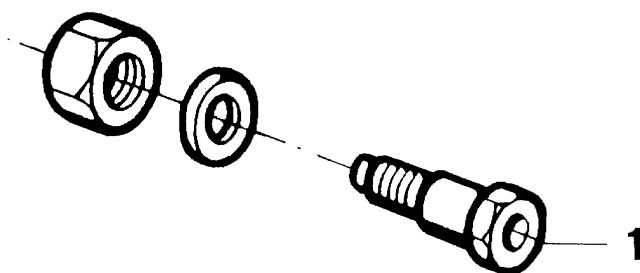
GRUPPO CAMPANA SUPERIORE UPPER HOOD GROUP

CODICE GRUPPO GROUP CODE	DENOMINAZIONE GRUPPO GROUP DESCRIPTION
S0K00406	Kit tastatore microinterruttore / Microswitch screw kit



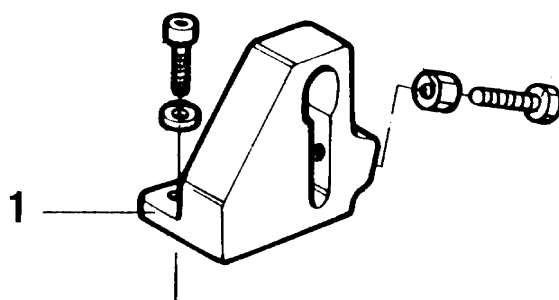
POS. POS.	CODICI PARTICOLARI ITEMS CODE	DENOMINAZIONI PARTICOLARI ITEMS DESCRIPTION	Q.tà Q.ty
1	FM280001	Squadretta porta tastatore / Microswitch square holder	1
2	FM160001	Ghiera per tastatore / Microswitch lock screw	1
3	FM160224	Tastatore per microinterruttore / Microswitch screw	1

CODICE GRUPPO GROUP CODE	DENOMINAZIONE GRUPPO GROUP DESCRIPTION
S0K01002	Kit perno dx rotazione campana / Hood rotation right pin kit



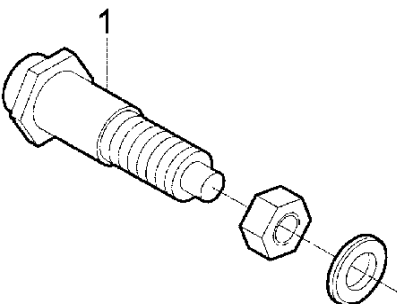
POS. POS.	CODICI PARTICOLARI ITEMS CODE	DENOMINAZIONI PARTICOLARI ITEMS DESCRIPTION	Q.tà Q.ty
1	FM200052	Perno dx rotazione campana / Hood rotation right pin	1

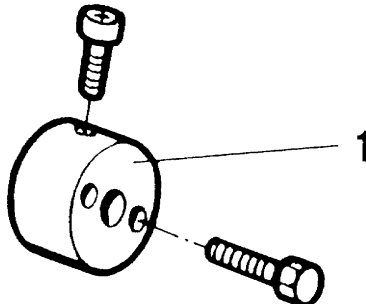
CODICE GRUPPO GROUP CODE	DENOMINAZIONE GRUPPO GROUP DESCRIPTION
S0K01004	Kit alloggiamento barra di torsione / Torsion bar housing kit

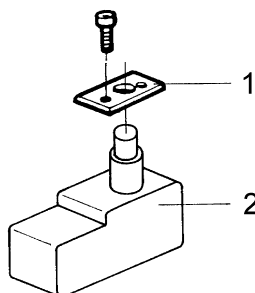


POS. POS.	CODICI PARTICOLARI ITEMS CODE	DENOMINAZIONI PARTICOLARI ITEMS DESCRIPTION	Q.tà Q.ty
1	FM020001	Alloggiamento per barra di torsione / Torsion bar housing	1

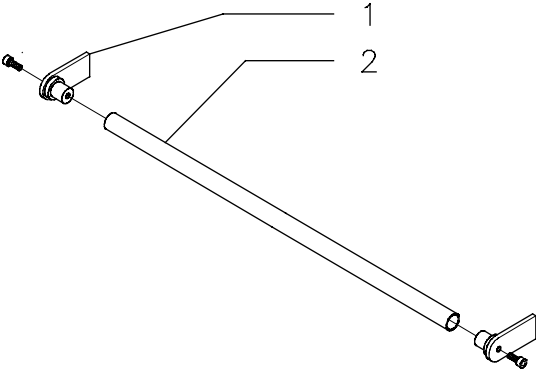
GRUPPO CAMPANA SUPERIORE UPPER HOOD GROUP

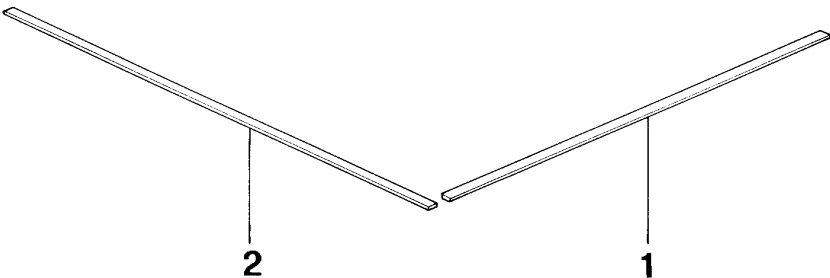
CODICE GRUPPO GROUP CODE		DENOMINAZIONE GRUPPO GROUP DESCRIPTION	
S0K01005		Kit perno sx rotazione campana / Hood rotation left pin kit	
			
POS. POS.	CODICI PARTICOLARI ITEMS CODE	DENOMINAZIONI PARTICOLARI ITEMS DESCRIPTION	Q.tà Q.ty
1	FM200094	Perno sx rotazione campana / Hood rotation left pin	1

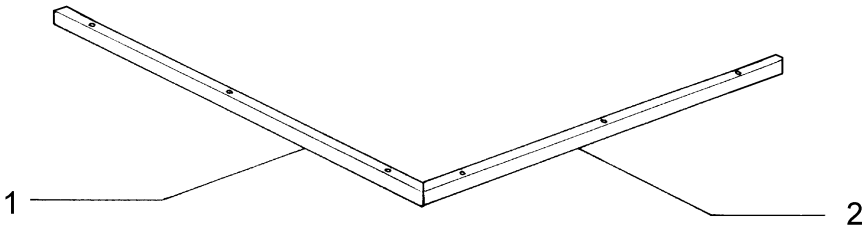
CODICE GRUPPO GROUP CODE		DENOMINAZIONE GRUPPO GROUP DESCRIPTION	
S0K01006		Kit flangia bloccaggio barra torsione / Torsion bar blocking flange kit	
			
POS. POS.	CODICI PARTICOLARI ITEMS CODE	DENOMINAZIONI PARTICOLARI ITEMS DESCRIPTION	Q.tà Q.ty
1	FM120021	Flangia per barra di torsione / Torsion bar flange	1

CODICE GRUPPO GROUP CODE		DENOMINAZIONE GRUPPO GROUP DESCRIPTION	
S0K01208		Kit microinterruttore campana / Hood microswitch kit	
			
POS. POS.	CODICI PARTICOLARI ITEMS CODE	DENOMINAZIONI PARTICOLARI ITEMS DESCRIPTION	Q.tà Q.ty
1	FM280216	Piastrina per microinterruttore / Microswitch plate	1
2	FE220137	Microinterruttore / Microswitch	1

GRUPPO CAMPANA SUPERIORE UPPER HOOD GROUP

CODICE GRUPPO GROUP CODE		DENOMINAZIONE GRUPPO GROUP DESCRIPTION	
S02A0402		Kit maniglia campana / Hood handle kit	
			
POS. POS.	CODICI PARTICOLARI ITEMS CODE	DENOMINAZIONI PARTICOLARI ITEMS DESCRIPTION	Q.tà Q.ty
1	FM340005	Bussola / Bush	2
2	FM150003	Maniglia / Handle	1

CODICE GRUPPO GROUP CODE		DENOMINAZIONE GRUPPO GROUP DESCRIPTION	
S02A0404		Kit teflon / Teflon kit	
			
POS. POS.	CODICI PARTICOLARI ITEMS CODE	DENOMINAZIONI PARTICOLARI ITEMS DESCRIPTION	Q.tà Q.ty
1	FM240003	Rivestimento teflon L530 / Teflon lining L530	1
2	FM240004	Rivestimento teflon L570 / Teflon lining L570	1

CODICE GRUPPO GROUP CODE		DENOMINAZIONE GRUPPO GROUP DESCRIPTION	
S02A0406		Kit profilati porta gomma super. / Upper rubber holder channels kit	
			
POS. POS.	CODICI PARTICOLARI ITEMS CODE	DENOMINAZIONI PARTICOLARI ITEMS DESCRIPTION	Q.tà Q.ty
1	FM220234	Profilato porta gomma anteriore / Front rubber holder channel	1
2	FM220246	Profilato porta gomma laterale / Side rubber holder channel	1

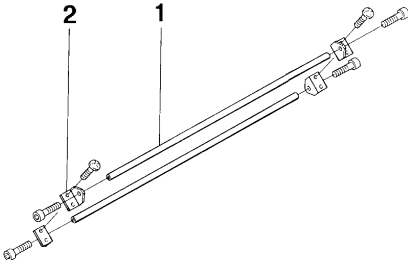
GRUPPO SUPPORTO BOBINA FILM ROLL SUPPORT GROUP

CODICE GRUPPO GROUP CODE		DENOMINAZIONE GRUPPO GROUP DESCRIPTION	
S0K00604		Kit rotellina con cava / Slotted microperforator kit	
POS. POS.	CODICI PARTICOLARI ITEMS CODE	DENOMINAZIONI PARTICOLARI ITEMS DESCRIPTION	Q.tà Q.ty
1	FM340003	Bussola eccentrica / Eccentric bush	1
2	FM160071	Rotellina microforatore / Microperforator wheel	1
3	FM350050	Anello in gomma / Rubber ring	1
4	FM520005	Anello seeger per alberi / Shafts seeger ring	1

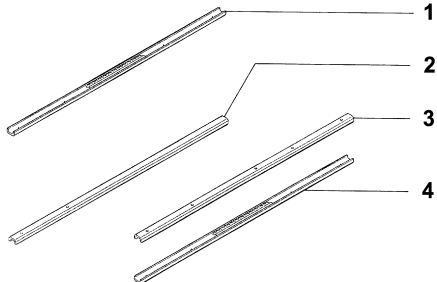
CODICE GRUPPO GROUP CODE		DENOMINAZIONE GRUPPO GROUP DESCRIPTION	
S0K00605		Kit rotellina con aghi / Microperforator with needles kit	
POS. POS.	CODICI PARTICOLARI ITEMS CODE	DENOMINAZIONI PARTICOLARI ITEMS DESCRIPTION	Q.tà Q.ty
1	FM095137	Carter di protezione / Carter	1
2	FM340001	Bussola centrata / Centred bush	1
3	FM160007	Rotellina con aghi / Wheels with needles	1
4	FM520005	Anello seeger per alberi / Shafts seeger ring	1

CODICE GRUPPO GROUP CODE		DENOMINAZIONE GRUPPO GROUP DESCRIPTION	
S02A0602		Kit tubo porta bobina / Film roll tube kit	
POS. POS.	CODICI PARTICOLARI ITEMS CODE	DENOMINAZIONI PARTICOLARI ITEMS DESCRIPTION	Q.tà Q.ty
1	FM250002	Tubo porta bobina / Film roll holder tube	1
2	FM340010	Cono centratore / Centering cone	2

GRUPPO SUPPORTO BOBINA FILM ROLL SUPPORT GROUP

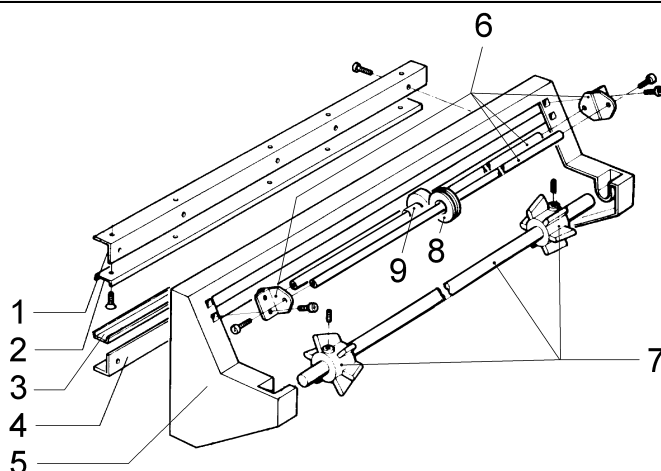
CODICE GRUPPO GROUP CODE		DENOMINAZIONE GRUPPO GROUP DESCRIPTION	
S02A0603		Kit supporto microforatore / Microperforator support kit	
			
POS. POS.	CODICI PARTICOLARI ITEMS CODE	DENOMINAZIONI PARTICOLARI ITEMS DESCRIPTION	Q.tà Q.ty
1	FM030004	Astina per microforatore / Microperforator rod	2
2	FM280002	Squadretta per microforatore / Microperforator square	4

CODICE GRUPPO GROUP CODE		DENOMINAZIONE GRUPPO GROUP DESCRIPTION	
S02A0606		Kit guide scorrevoli con angolari / Sliding guides + corners kit	
			
POS. POS.	CODICI PARTICOLARI ITEMS CODE	DENOMINAZIONI PARTICOLARI ITEMS DESCRIPTION	Q.tà Q.ty
1	FM140004	Guida femmina L600 / Female guide L600	1
2	FM220511	Angolare per guida femmina / Female guide corner	1
3	FM220507	Angolare per guida femmina / Female guide corner	1
4	FM140003	Guida femmina L500 / Female guide L500	1
5	FM220509	Angolare per guida maschio / Male guide corner	1
6	FM140006	Guida maschio L600 / Male guide L600	1
7	FM140005	Guida maschio L500 / Male guide L500	1
8	FM220506	Angolare per guida maschio inferiore / Lower male guide corner	1

CODICE GRUPPO GROUP CODE		DENOMINAZIONE GRUPPO GROUP DESCRIPTION	
S02A0910		Kit coppia guide / Coupled guides kit	
			
POS. POS.	CODICI PARTICOLARI ITEMS CODE	DENOMINAZIONI PARTICOLARI ITEMS DESCRIPTION	Q.tà Q.ty
1	FM140004	Guida femmina L600 / Female guide L600	1
2	FM140003	Guida femmina L500 / Female guide L500	1
3	FM140006	Guida maschio L600 / Male guide L600	1
4	FM140005	Guida maschio L500 / Male guide L500	1

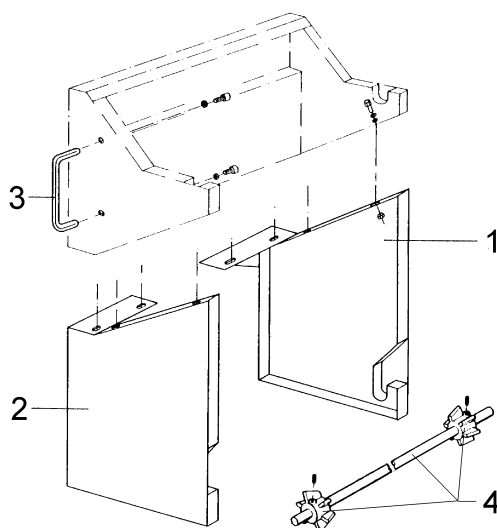
GRUPPO SUPPORTO BOBINA FILM ROLL SUPPORT GROUP

CODICE GRUPPO GROUP CODE	DENOMINAZIONE GRUPPO GROUP DESCRIPTION
PB02G000	Kit supporto bobina grigio RAL7032 / Grey RAL7032 film roll support kit
PB02G003	Kit supporto bobina grigio RAL7040 / Grey RAL7040 film roll support kit



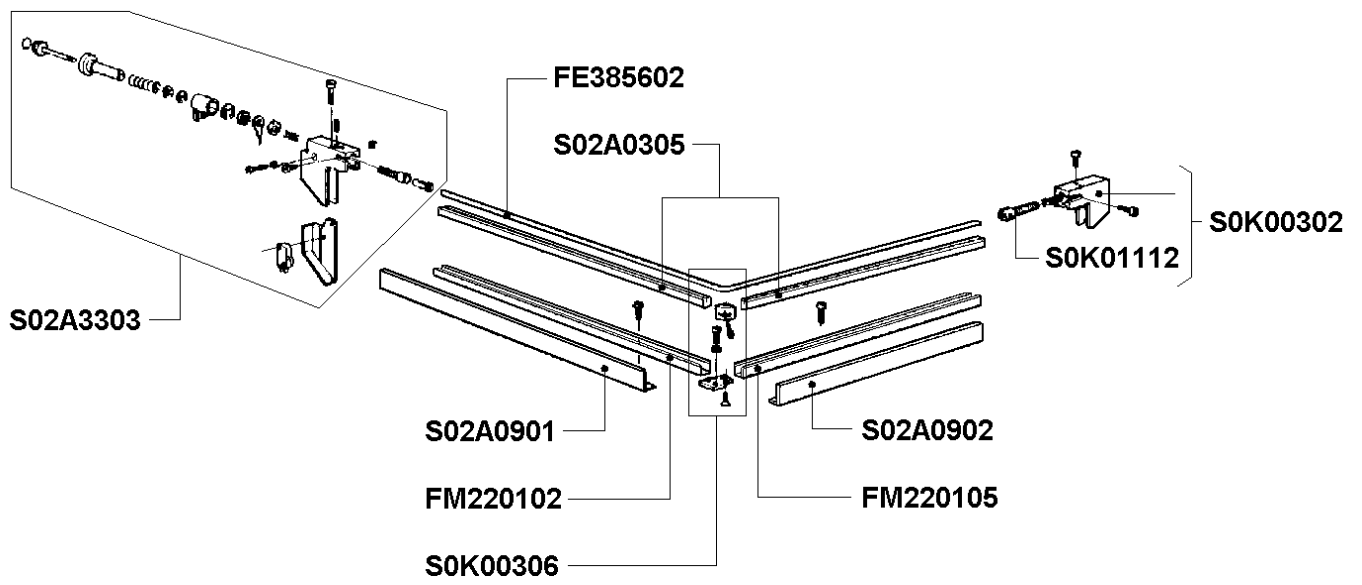
POS. POS.	CODICI PARTICOLARI ITEMS CODE	DENOMINAZIONI PARTICOLARI ITEMS DESCRIPTION	Q.tà Q.ty
1	FM220509	Angolare per guida maschio / Male guide corner	1
2	FM140006	Guida maschio L600 / Male guide L600	1
3	FM140005	Guida maschio L500 / Male guide L500	1
4	FM220506	Angolare per guida maschio inferiore / Lower male guide corner	1
5	FM090325 FM090735	Supporto bobina grigio RAL7032 / Grey RAL7032 film roll support Supporto bobina grigio RAL7040 / Grey RAL7040 film roll support	1
6	S02A0603	Kit supporto microforatore / Microperforator support kit	1
7	S02A0602	Kit tubo porta bobina / Film roll tube kit	1
8	S0K00604	Kit rotellina con cava / Slotted microperforator kit	2
9	S0K00605	Kit rotellina con aghi / Microperforator with needles kit	2

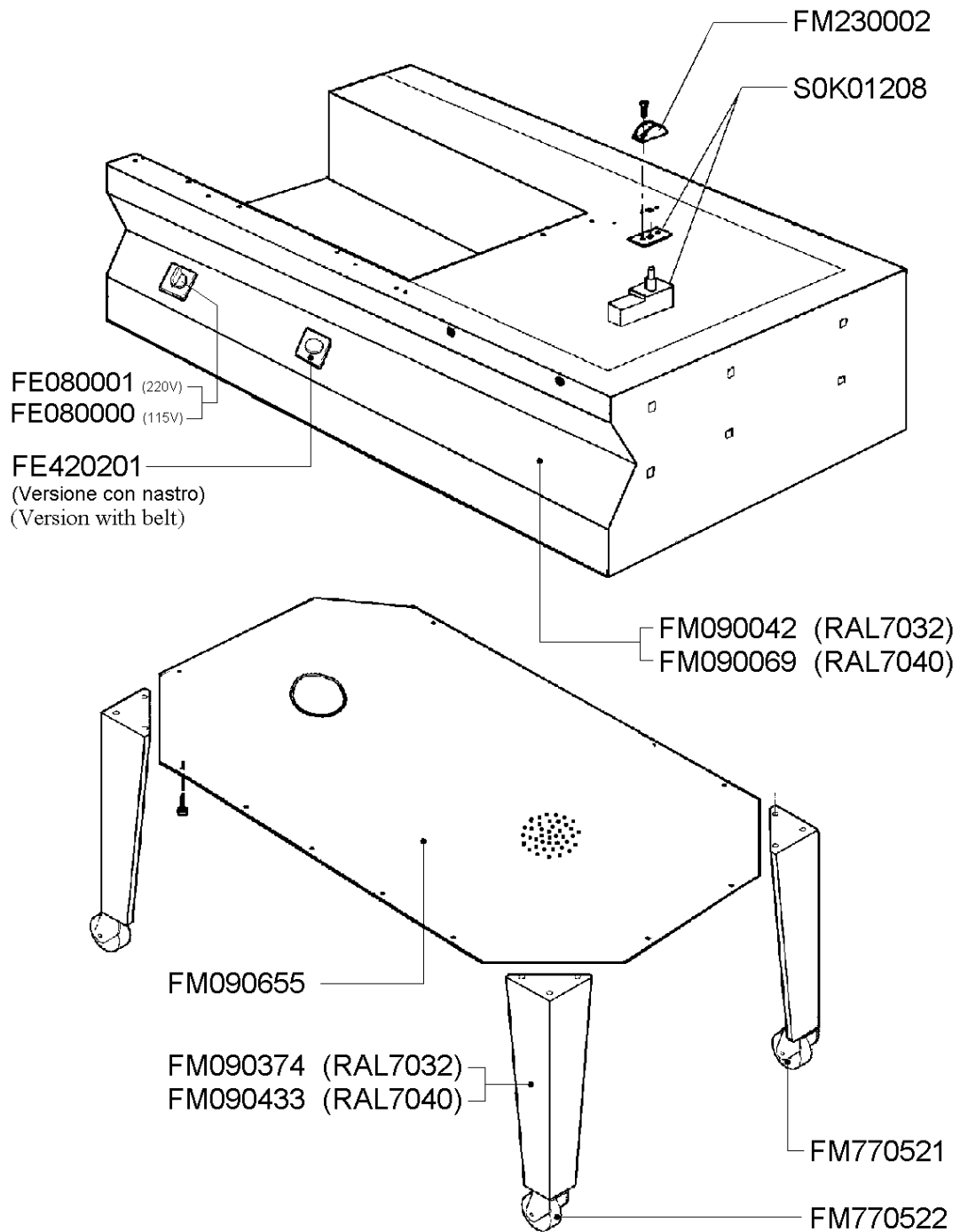
CODICE GRUPPO GROUP CODE	DENOMINAZIONE GRUPPO GROUP DESCRIPTION
PB02N000	Kit supporto seconda bobina / Second film roll support kit



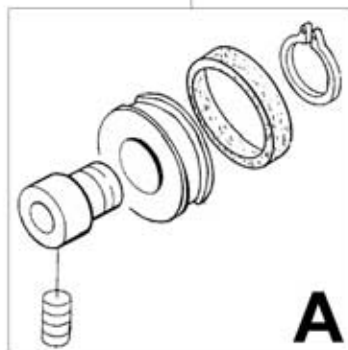
POS. POS.	CODICI PARTICOLARI ITEMS CODE	DENOMINAZIONI PARTICOLARI ITEMS DESCRIPTION	Q.tà Q.ty
1	FM090329	Supporto seconda bobina dx / Right second film roll support	1
2	FM090330	Supporto seconda bobina sx / Left second film roll support	1
3	FM510101	Maniglia / Handle	1
4	S02A0602	Kit tubo porta bobina / Film roll tube kit	1

**ESPLOSO MACCHINA
MACHINE DETAIL DRAWING**

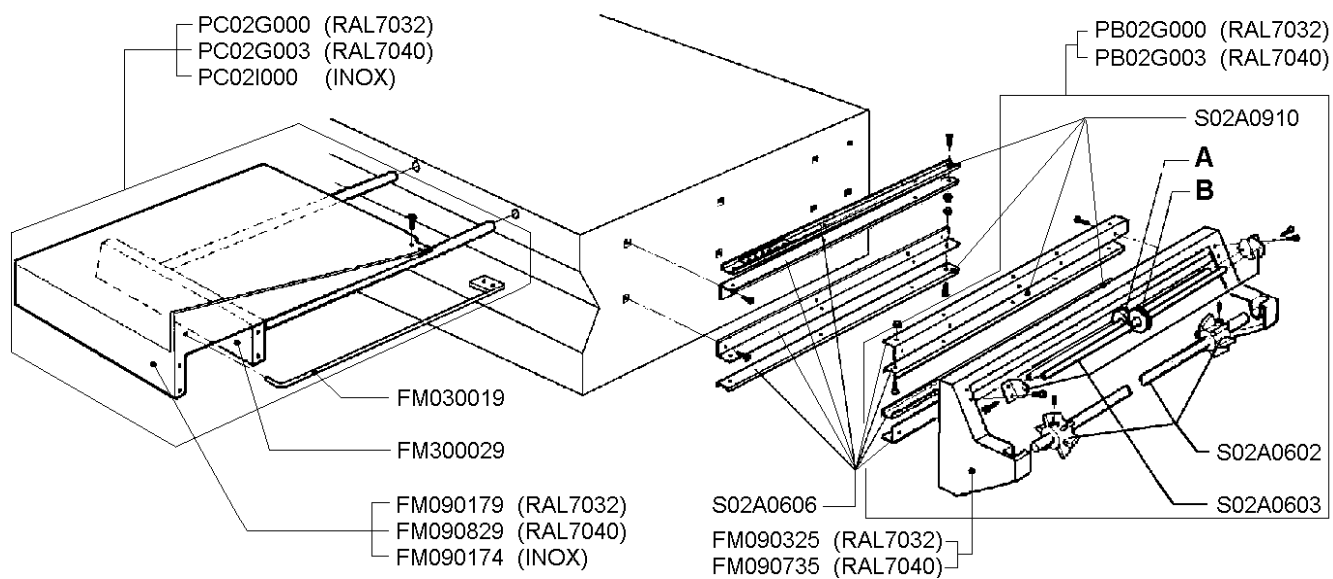
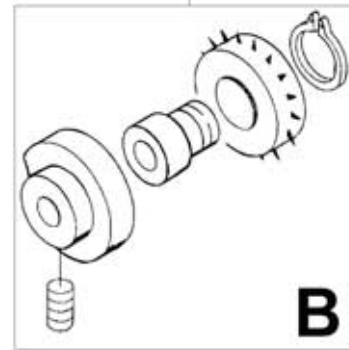


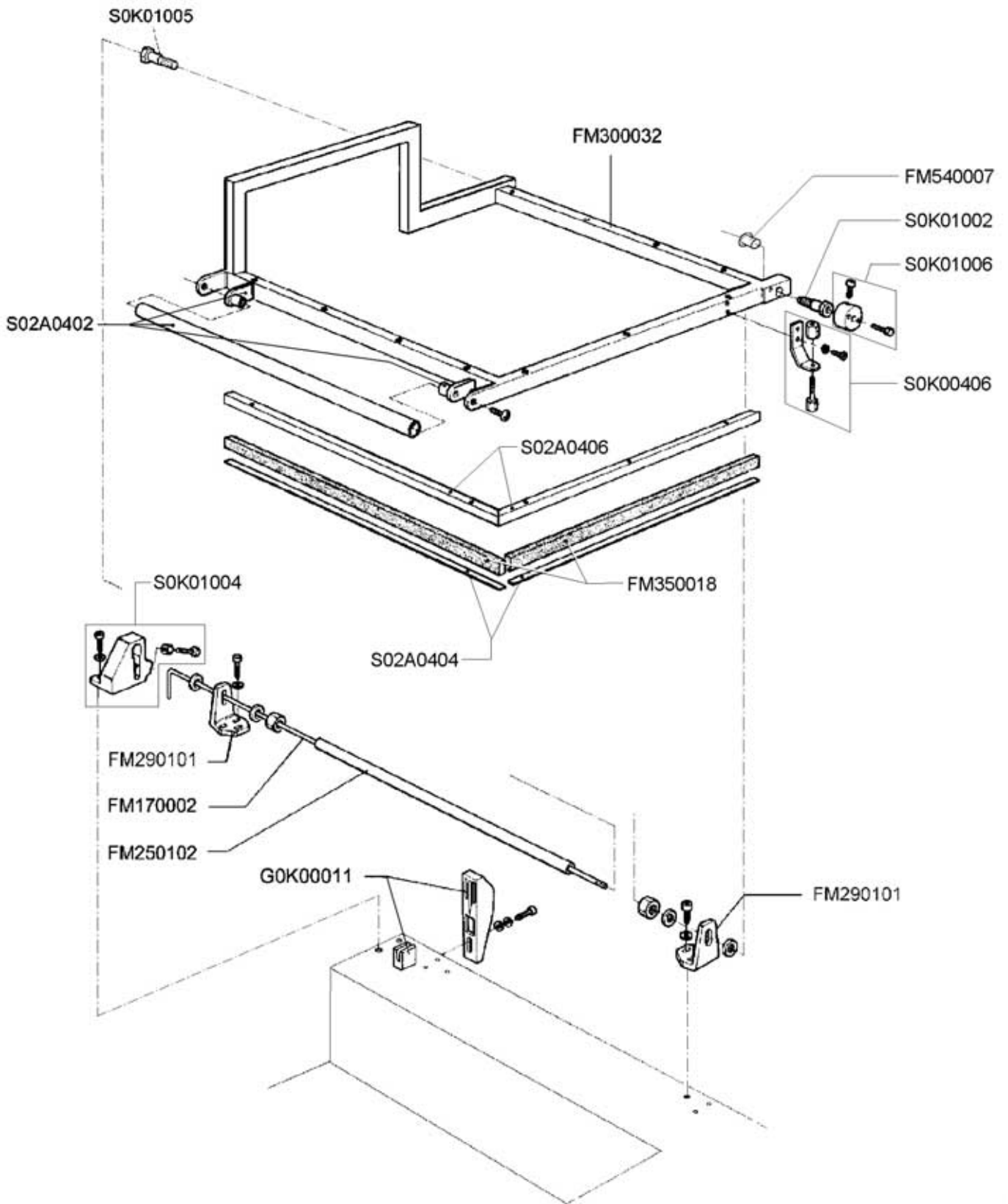


S0K00604



S0K00605



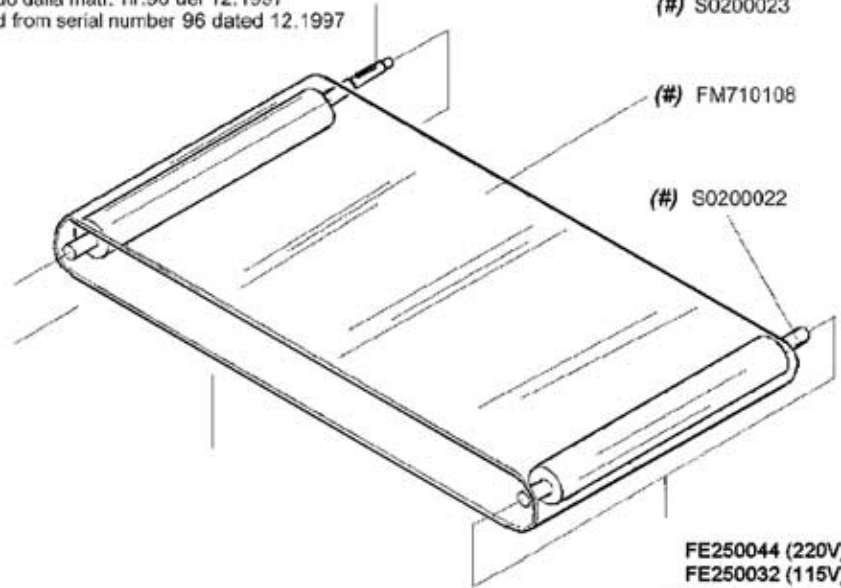


ESPLOSO MACCHINA (Versione con nastro)
 MACHINE DETAIL DRAWING (Version with belt)

TAVOLA 5
 SCHEME 5

(#) Valido dalla matr. nr.96 del 12.1997
 Valid from serial number 96 dated 12.1997

(#) S0200023



(#) FM710108

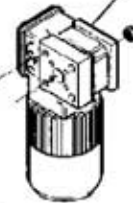
(#) S0200022

FE250044 (220V)
 FE250032 (115V)

(@) Valido dalla matr. nr.311 del 07.2000
 Valid from serial number 311 dated 07.2000

(@) FM710327

(@) FM280315

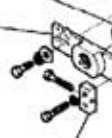


FM040008

FM090401

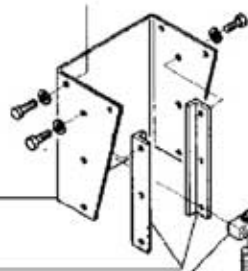
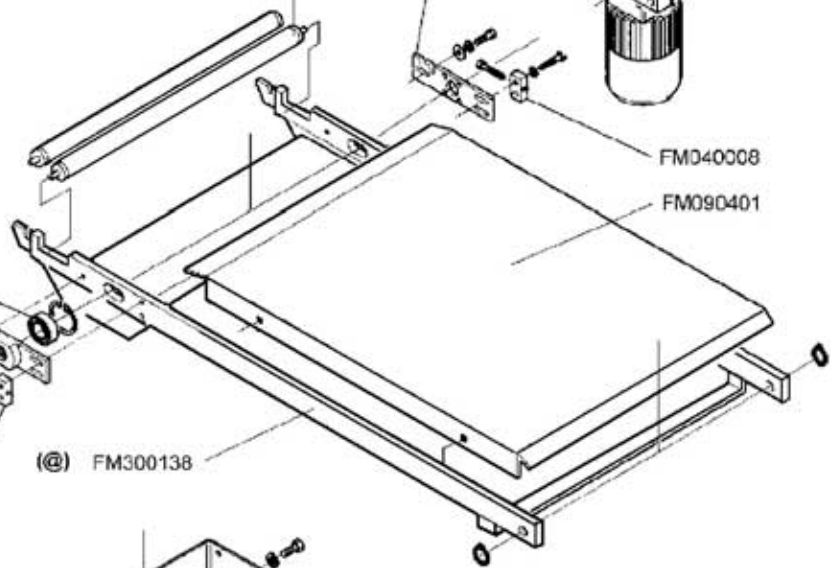
FM610022

(@) FM290281



FM040008

(@) FM300138



FM290147

FM140019

FM040006

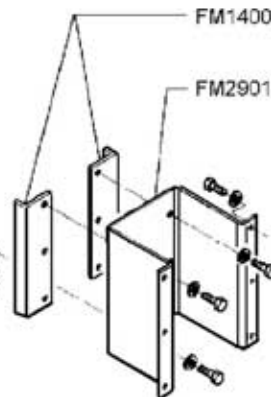
FM200023

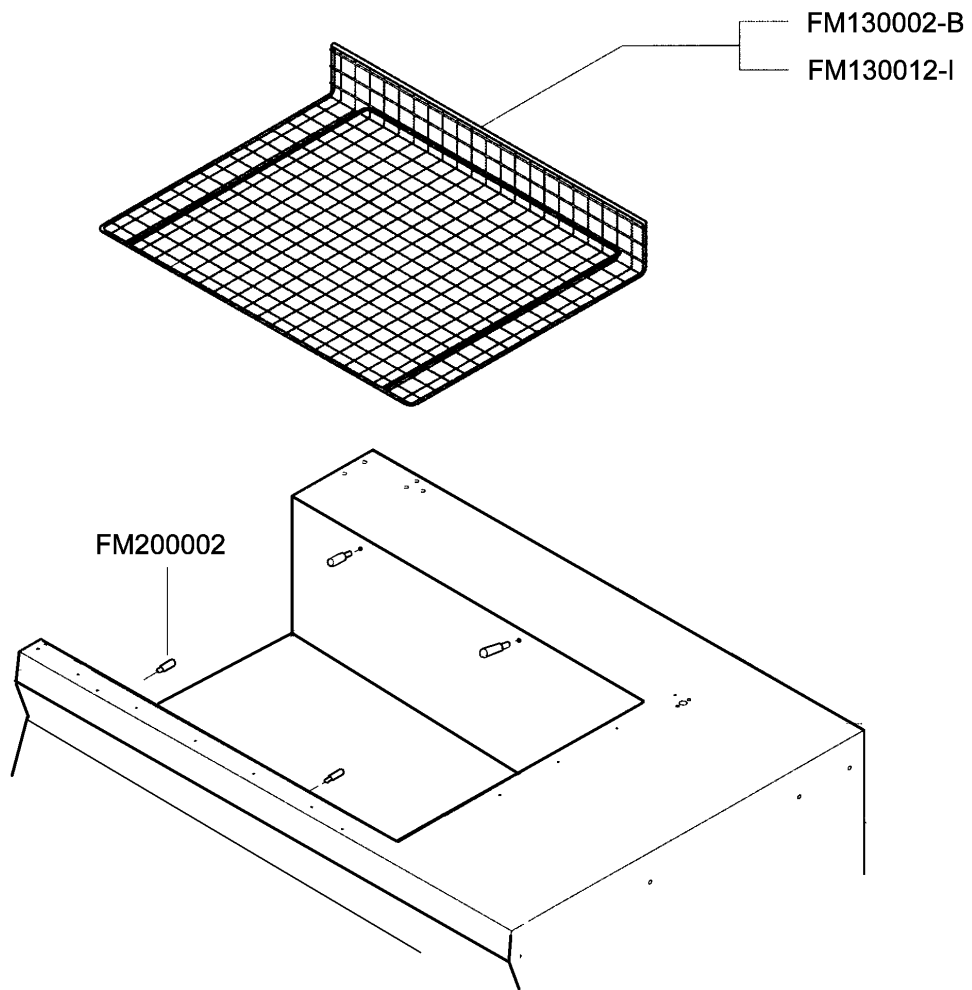
FM040005

FM510049

FM140020

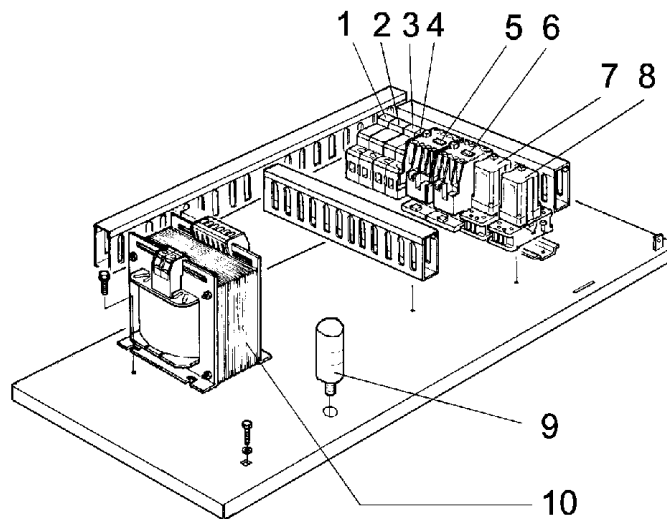
FM290123





ESPLOSO MACCHINA (Versione con nastro 220V)
MACHINE DETAIL DRAWING (Version with belt 220V)

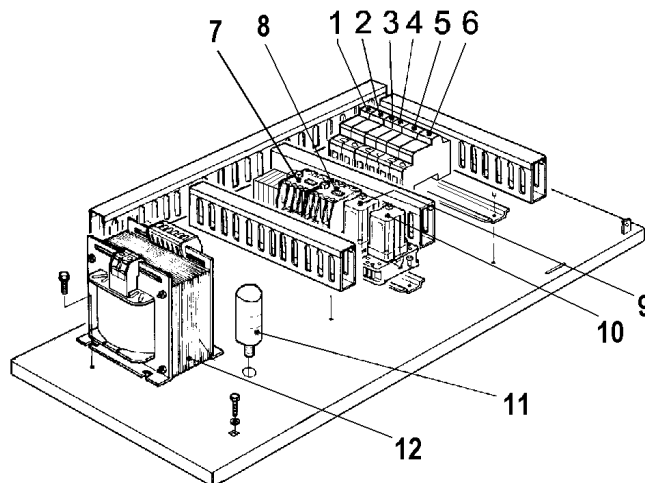
TAVOLA 6
SCHEME 6



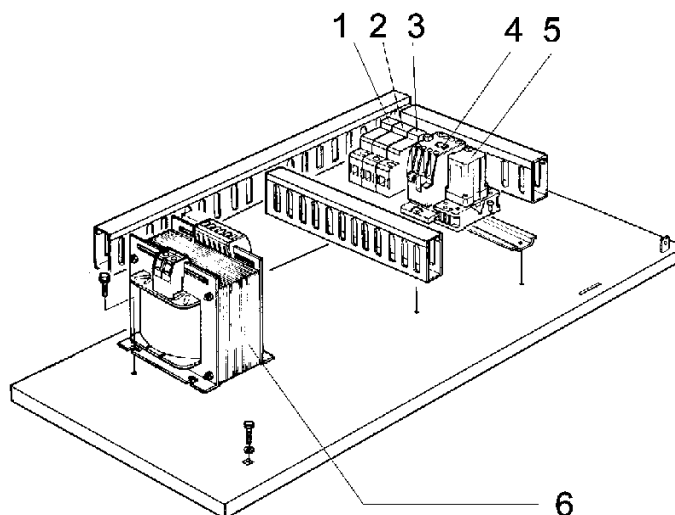
POS. POS.	CODICI PARTICOLARI ITEMS CODE	DENOMINAZIONI PARTICOLARI ITEMS DESCRIPTION	Q.tà Q.ty
1-2	FE290407	Fusibile 16A / Fuse 16A	2
3	FE290401	Fusibile 2A / Fuse 2A	1
4	FE290400	Fusibile 1A / Fuse 1A	1
5	FE110605	Contattore LC1-D18M7 / Contactor LC1-D18M7	1
6	FE110505	Contattore LC1-D09M7 / Contactor LC1-D09M7	1
7-8	FE370001	Relè / Relay	2
9	FE088001	Condensatore 8mf / Condenser 8mf	1
10	FE440612	Trasformatore 2400VA V220 / Transformer 2400VA V220	1

ESPLOSO MACCHINA (Versione con nastro 115V)
MACHINE DETAIL DRAWING (Version with belt 115V)

TAVOLA 6A
SCHEME 6A



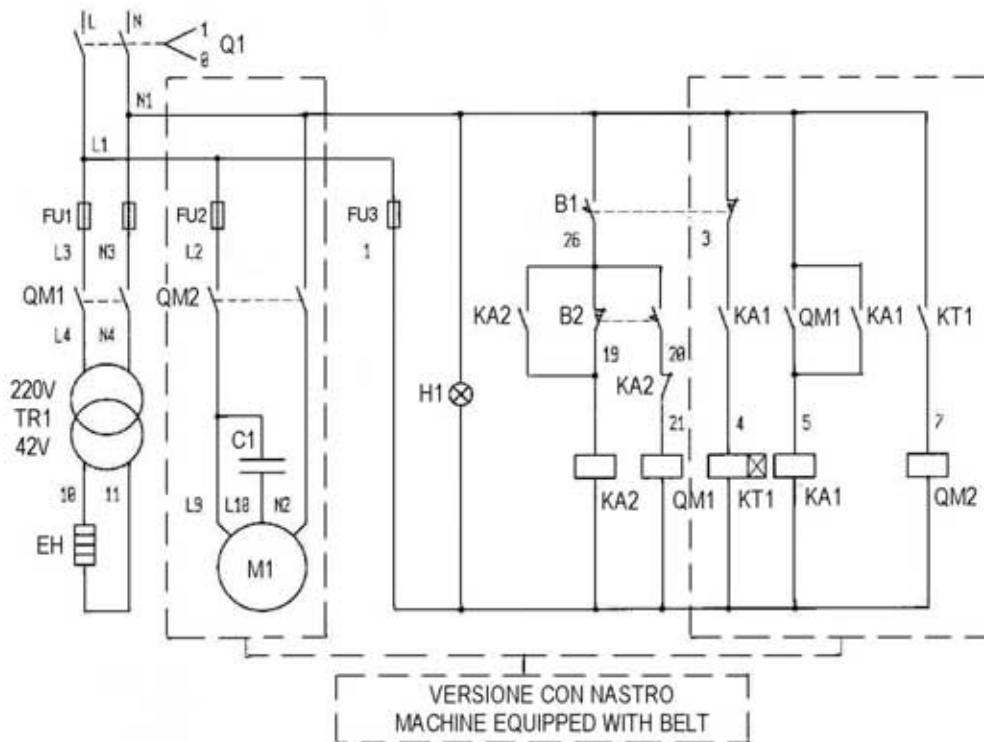
POS. POS.	CODICI PARTICOLARI ITEMS CODE	DENOMINAZIONI PARTICOLARI ITEMS DESCRIPTION	Q.tà Q.ty
1-2	FE290409	Fusibile 25A / Fuse 25A	2
3-4	FE290401	Fusibile 2A / Fuse 2A	2
5-6	FE290400	Fusibile 1A / Fuse 1A	2
7	FE110406	Contattore LC1-D18F7 / Contactor LC1-D18F7	1
8	FE110401	Contattore LC1-D09F7 / Contactor LC1-D09F7	1
9-10	FE370010	Relè / Relay	2
11	FE088005	Condensatore 20mf / Condenser 20mf	1
12	FE440611	Trasformatore 2400VA V115 / Transformer 2400VA V115	1



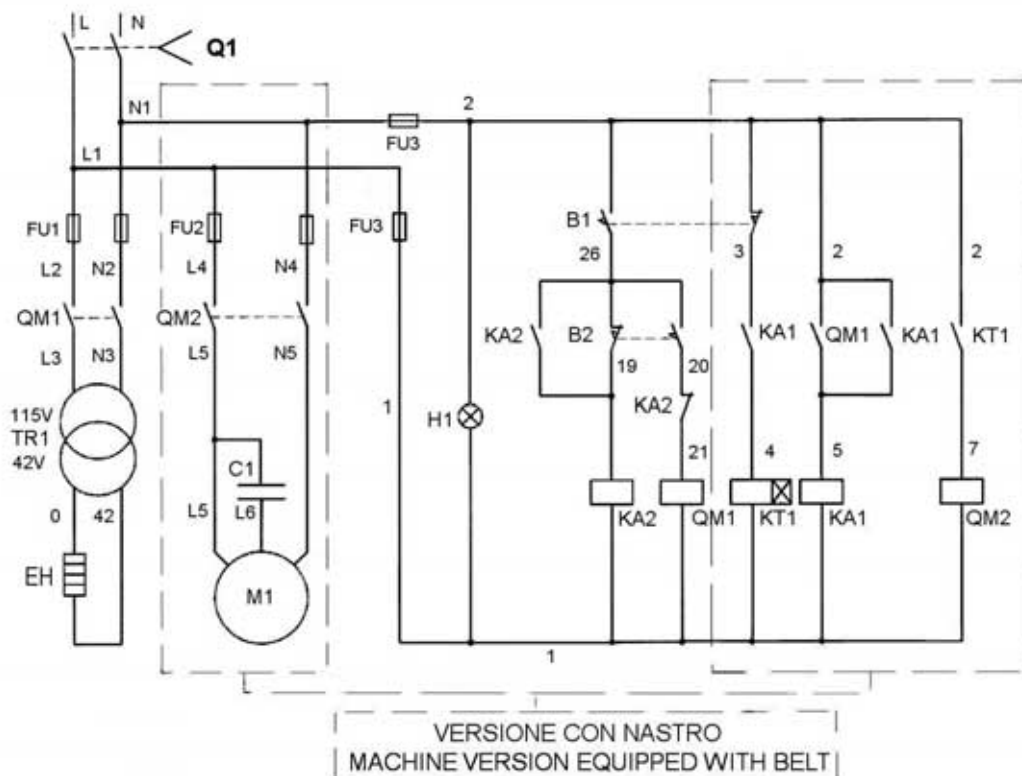
POS. POS.	CODICI PARTICOLARI ITEMS CODE	DENOMINAZIONI PARTICOLARI ITEMS DESCRIPTION	Q.tà Q.ty
1-2	FE290407	Fusibile 16A / Fuse 16A	2
3	FE290400	Fusibile 1A / Fuse 1A	1
4	FE110505	Contattore LC1-D09M7/ Contactor LC1-D09M7	1
5	FE370001	Relè / Relay	1
6	FE440612	Trasformatore 2400VA V200-240/42 / Transformer 2400VA V200-240/42	1

SCHEMA ELETTRICO WIRING DIAGRAM

220V 50/60Hz



115V/60Hz



Q1	Interruttore generale / Main switch	B1	Fincorsa inizio ciclo / Cycle start limit switch
FU1/2/3	Fusibile / Fuse	B2	Fincorsa saldatura / Sealing limit switch
QM1	Contattore taglio / Cutting contactor	H1	Lampada spia linea / Pilot light
QM2	Contattore nastro / Belt contactor	C1	Condensatore / Condenser
M1	Motore nastro / Belt motor	TR1	Trasformatore di taglio / Cutting transformer
KT1	Timer nastro / Belt timer	EH	Resistenza lama di taglio / Cutting heater



Sealed Air

Shrink Packaging Division

Equipment Center

100 Westford Road

Ayer MA 01432 Telephone: (978) 487-2288