



Minipack-torre S.p.A.

Via Provinciale, 54 - 24044 Dalmine (BG) - Italy

Tel. (035) 563525 – Fax (035) 564945

E-mail: info@minipack-torre.it

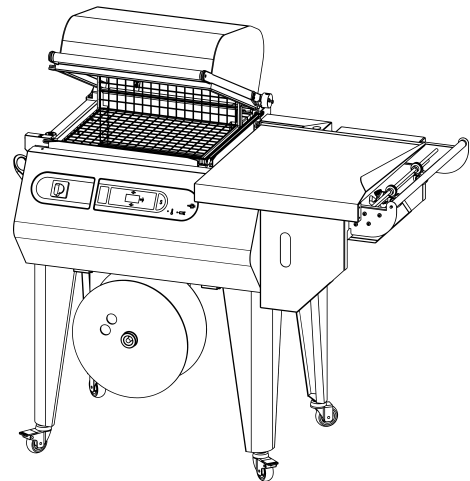
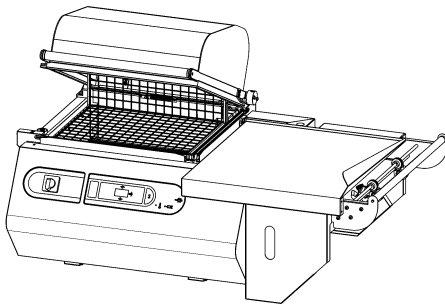
<http://www.minipack-torre.it>



Catalogo ricambi
(Valido dalla matricola nr. 129 del 02.2009)
Spare parts catalogue
(Valid from serial number 129 dated 02.2009)

mod. RP40 Basic

mod. RP40



CONSULTARE ATTENTAMENTE QUESTO CATALOGO PRIMA DI ORDINARE PEZZI DI RICAMBIO
CAREFULLY READ THIS CATALOGUE BEFORE ORDERING ANY SPARE PART



DOC. N. FM112163
REV. 0
Ed: 04.2009

УПАКОВОЧНОЕ ОБОРУДОВАНИЕ



ПРОИЗВОДСТВО И ПОСТАВКА
СЕРВИСНЫЙ РЕМОНТ
ЗАПАСНЫЕ ЧАСТИ
РАСХОДНЫЕ МАТЕРИАЛЫ

Диагностика, ремонт, сервисное обслуживание.

Запасные части и расходный материал: резина, тефлоновая лента, термонож (лезвие), гель для смазки.

Плѐнка термоусадочная полиолефиновая.

Система «Trade-In» – замена Вашего оборудования на новое и более производительное.



На фото: запайщик Magnetic FL900 + туннель Magnetic T100

ООО «АРДсистемы»

(495) 231-21-00

(812) 363-20-22

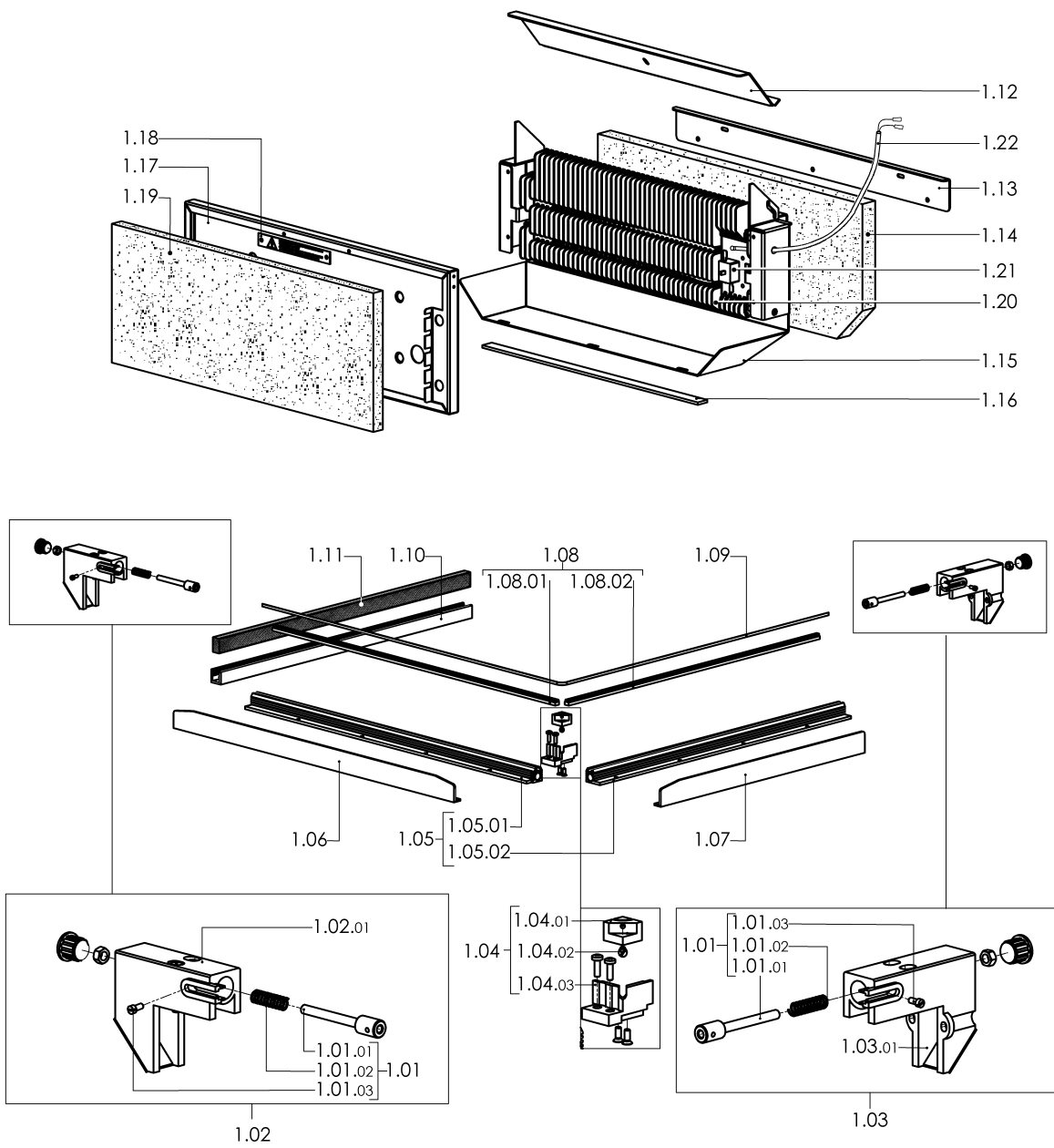
info@ardsystems.ru

www.filmtrade.ru

www.ardsystems.ru

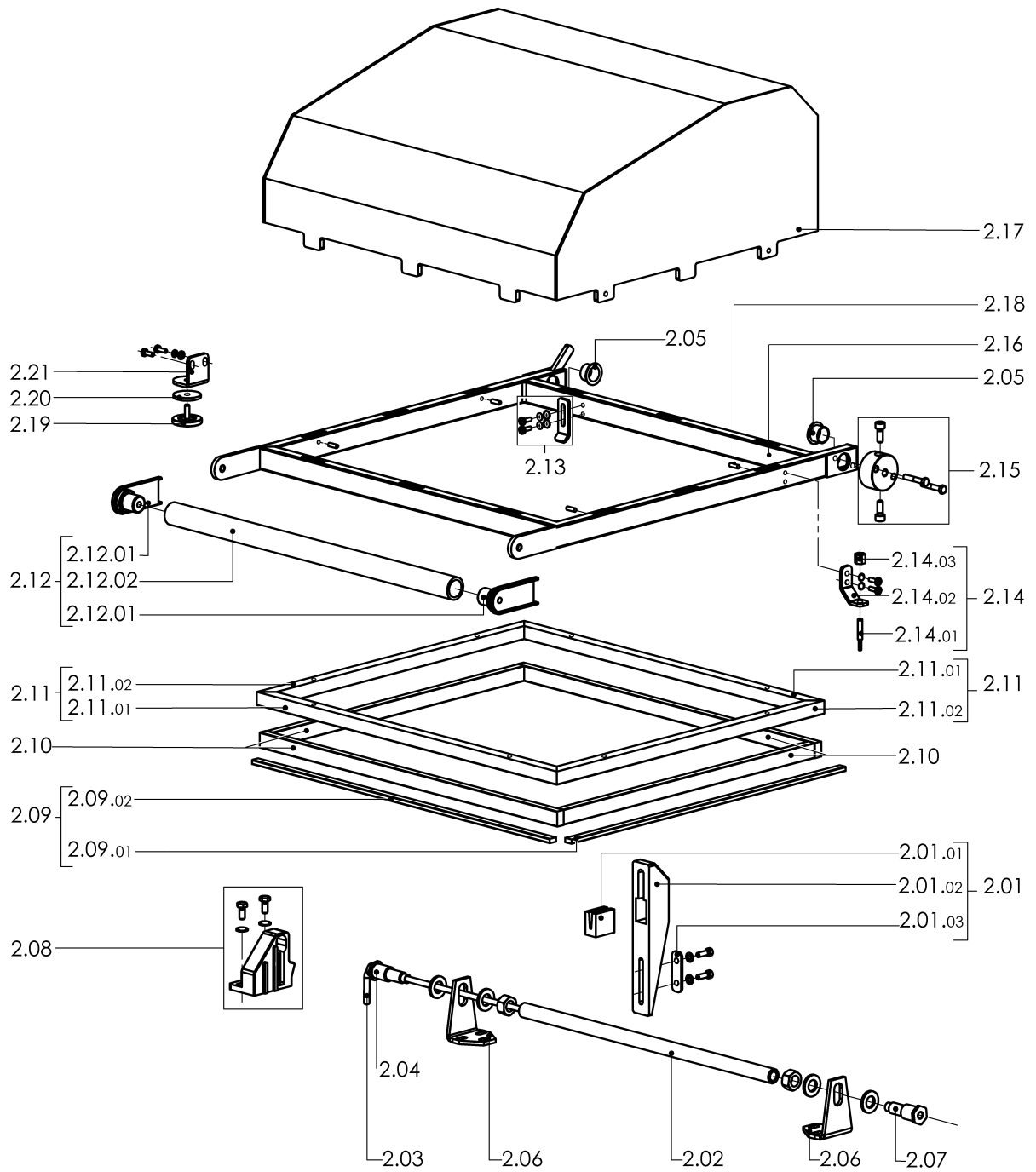
LEGENDA PARTICOLARI / ITEMS DESCRIPTION
TAVOLA 1 / SCHEME 1

Pos. Pos.	Codice Code	Descrizione Description
1.01	SOK01112	Kit pistoncino tendilama / Blade tightener clamp kit
1.01.01	FM210001	Pistoncino tendilama / Blade tightener clamp
1.01.02	FM170101	Molla / Spring
1.01.03	FM850703	Vite M3X8 / M3X8 screw
1.02	SOK00301	Kit morsetto anteriore / Front clamp kit
1.02.01	FM290300	Supporto tendilama anteriore / Blade tightener front support
1.01	SOK01112	Kit pistoncino tendilama / Blade tightener clamp kit
1.03	SOK00302	Kit morsetto posteriore / Rear clamp kit
1.03.01	FM290301	Supporto tendilama posteriore / Blade tightener rear support
1.01	SOK01112	Kit pistoncino tendilama / Blade tightener clamp kit
1.04	SOK00306	Kit morsetto centrale portalama / Blade holder central clamp kit
1.04.01	FM180011	Morsetto centrale portalama / Blade holder central clamp
1.04.02	FM850703	Vite M3X8 / M3X8 screw
1.04.03	FM040058	Basetta isolante / Insulating strip
1.05	S01A0306	Kit profilati porta isolatori / Infill holder channel kit
1.05.01	FM220111	Profilato porta isolatore anteriore / Front infill blocks channel
1.05.02	FM220121	Profilato porta isolatore laterale / Side infill blocks channel
1.06	S01A0901	Kit protezione antinfortunistica anteriore / Front guard kit
1.07	S01A0902	Kit protezione antinfortunistica laterale / Side guard kit
1.08	S01A0310	Kit isolatori / Infill blocks kit
1.08.01	FM050110	Isolatore portalama anteriore / Front blade support infill blocks
1.08.02	FM050111	Isolatore portalama laterale / Side blade support infill blocks
1.09	FE385601	Lama saldante teflonata / Teflon-coated sealing blade
1.10	FM220261	Profilato porta gomma laterale inferiore / Lower rubber holder side channel
1.11	FM350005	Gomma neoprene 15X10 Lg.400 / 15X10 Lg.400 Neoprene rubber
1.12	FM281411	Paletta polmone calore / Heating chamber flap
1.13	FM091184	Rinforzo posteriore / Rear reinforcement
1.14	FM195114	Pannello lana di roccia / Rock wool panel
1.15	FM091154	Piastra posteriore resistori / Heaters rear plate
1.16	GM590027	Silicone 3X15 (mt.0,43) / Silicone 3X15 (mt.0,43)
1.17	FM091155	Piastra anteriore resistori / Heaters front plate
1.18	FM110012	Targhetta alta temperatura / High temperature plate
1.19	FM195113	Pannello lana di vetro / Glass wool panel
1.20	FM390010	Dissipatore per polmone calore W1900 V230 / W1900 V230 Heat sink
	FM390013	Dissipatore per polmone calore W1900 V200 / W1900 V200 Heat sink
1.21	FE430008	Termostato di sicurezza / Safety thermostat
1.22	FE435011	Termocoppia / Thermocouple



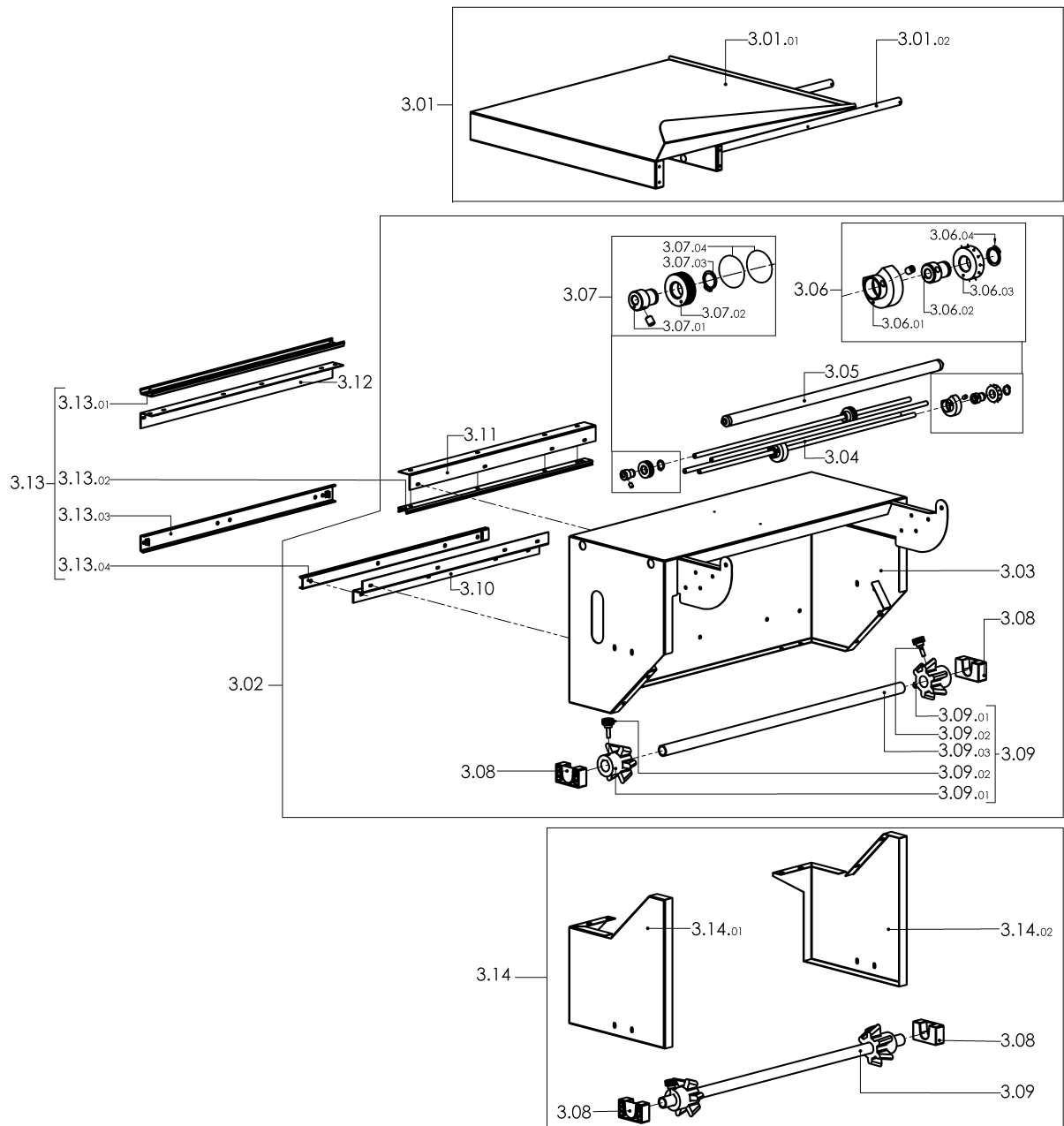
LEGENDA PARTICOLARI / ITEMS DESCRIPTION
TAVOLA 2 / SCHEME 2

Pos. Pos.	Codice Code	Descrizione Description
2.01	GOK00011	Kit ammortizzatore campana / Hood shock absorber kit
2.01.01	FM350001	Gommino ammortizzatore / Shock absorber rubber washer
2.01.02	FM290001	Staffa porta gommino / Rubber washer holder bracket
2.01.03	FM280304	Piastrina per staffa porta gommino / Rubber washer holder bracket plate
2.02	FM250101	Tube per barra di torsione / Torsion bar tube
2.03	FM170001	Barra di torsione / Torsion bar
2.04	SOK01005	Kit perno sinistro rotazione campana / Hood rotation left pin kit
2.05	FM540007	Bussola / Bush
2.06	FM290101	Supporto campana / Hood support
2.07	SOK01002	Kit perno destro rotazione campana / Hood rotation right pin kit
2.08	SOK01004	Kit alloggiamento barra di torsione / Torsion bar housing kit
2.09	S01A0404	Kit teflon / Teflon kit
2.09.01	FM240001	Rivestimento teflon L410 / Teflon lining L410
2.09.02	FM240002	Rivestimento teflon L460 / Teflon lining L460
2.10	FM350008	Gomma neoprene 17X10 L.1730mm / Neoprene rubber 17X10 L.1730mm
2.11	KR310053	Kit profilati porta gomma superiore / Upper rubber holder channels kit
2.11.01	FM220260	Profilato porta gomma anteriore e posteriore / Front and rear rubber holder channel
2.11.02	FM220262	Profilato porta gomma laterale / Side rubber holder channel
2.12	S01A0402	Kit maniglia per campana / Handgrip kit for hood
2.12.01	FM340005	Bussola per maniglia / Handgrip bush
2.12.02	FM150002	Maniglia / Handgrip
2.13	SOK00405	Kit levetta apertura paletta / Heating chamber flap opening lever kit
2.14	SOK00406	Kit tastatore microinterruttore / Microswitch screw kit
2.14.01	FM160224	Tastatore per microinterruttore / Microswitch screw
2.14.02	FM280001	Squadretta porta tastatore / Microswitch square holder
2.14.03	FM160001	Ghiera per tastatore / Microswitch lock screw
2.15	SOK01001	Kit flangia bloccaggio barra torsione / Torsion bar blocking flange kit
2.16	FM300098	Telaio per campana superiore / Upper hood frame
2.17	FM081029	Campana superiore / Upper hood
2.18	FM852207	Vite STEI M4X14 / M4X14 screw
2.19	FM160026	Contrasto per elettromagnete / Electromagnet contrast
2.20	FM350011	Rondella contrasto elettromagnete / Electromagnet contrast washer
2.21	FM280011	Squadretta per contrasto elettromagnete / Electromagnet contrast square

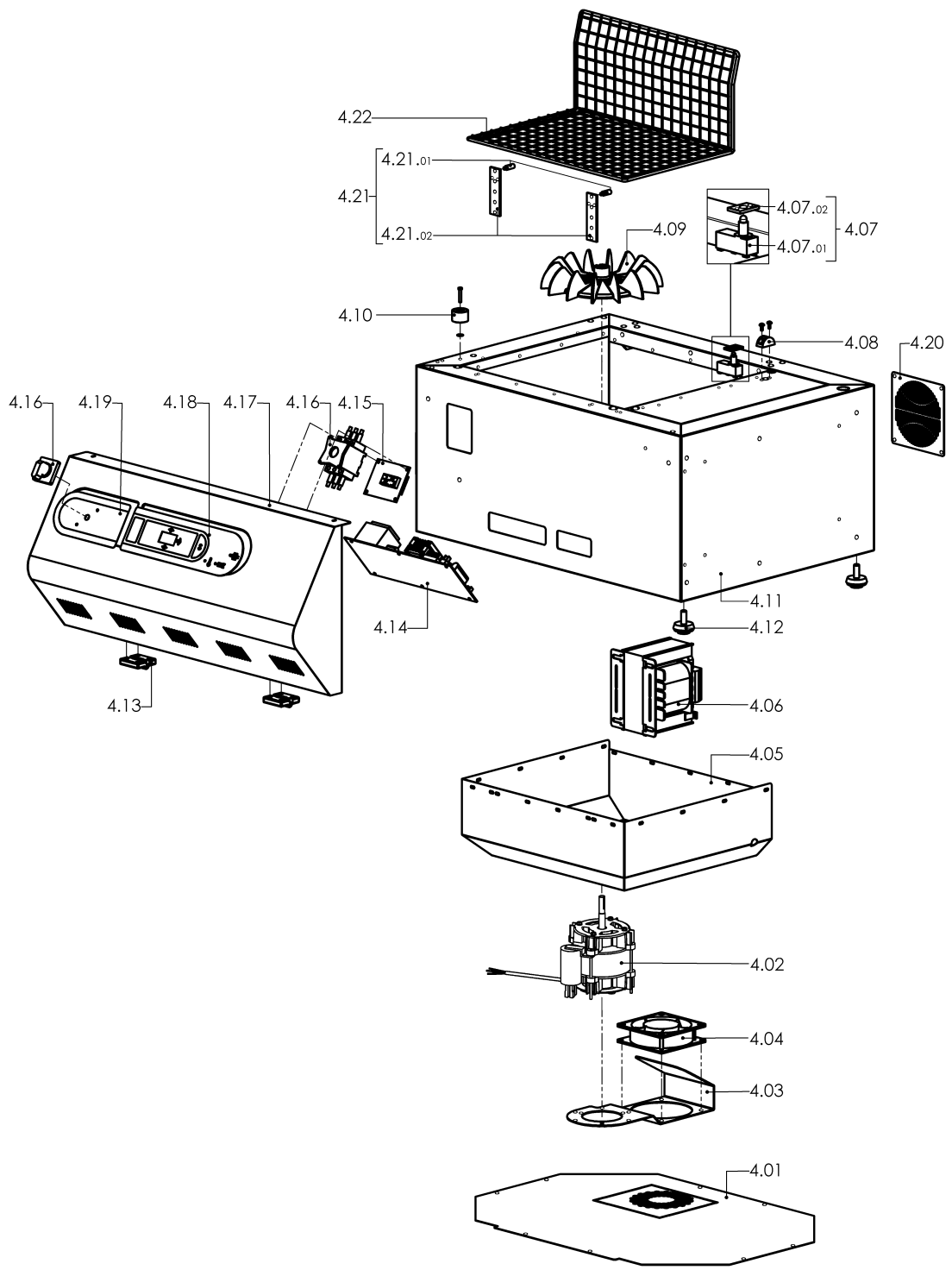


LEGENDA PARTICOLARI / ITEMS DESCRIPTION**TAVOLA 3 / SCHEME 3**

Pos. Pos.	Codice Code	Descrizione Description
3.01	PC31B001	Prem.piatto di confezionamento RAL7016B. / RAL7016B. packaging plate pre-assembly
3.01.01	FM091161	Piatto di confezionamento RAL7016B. / RAL7016B. packaging plate
3.01.02	FM300252	Telaio piatto di confezionamento / Packaging plate frame
3.02	PB31B001	Premontaggio supporto bobina RAL7035B. / RAL7035B. roll support pre-assembly
3.03	FM091171	Supporto bobina RAL7035B. / RAL7035B. roll support
3.04	FM030003	Astina per microforatore / Microperforator rod
3.05	FM710341	Rullo folle / Idle roll
3.06	S0K00605	Kit rotellina con aghi / Microperforator with needles kit
3.06.01	FM095137	Carter di protezione / Carter
3.06.02	FM340001	Bussola centrata / Centred bush
3.06.03	FM160007	Rotellina con aghi / Wheels with needles
3.06.04	FM520005	Anello seeger per alberi / Shafts seeger ring
3.07	S0K00607	Kit rotellina con cava / Slotted microperforator kit
3.07.01	FM340003	Bussola eccentrica / Eccentric bush
3.07.02	FM160010	Rotellina / Wheel
3.07.03	FM520005	Anello seeger per alberi / Shafts seeger ring
3.07.04	FM650115	Guarnizione / Gasket
3.08	FM340510	Supporto x rullo porta bobina / Support x reel holder roller
3.09	S01A0602	Kit tubo porta bobina / Film roll tube kit
3.09.01	FM340010	Cono centratore / Centering cone
3.09.02	FM510065	Volantino M6X20 / M6X20 handwheel
3.09.03	FM250001	Rullo porta bobina / Reel holder roller
3.10	FM220526	Profilo a zeta per guida maschio / "Z" shaped channel for male guide
3.11	FM220505	Angolare per guida maschio superiore / Upper male guide corner
3.12	FM220507	Angolare per guida femmina / Female guide corner
3.13	S01A0909	Kit coppia guide / Coupled guides kit
3.13.01	FM140003	Guida femmina L500 / Female guide L500
3.13.02	FM140005	Guida maschio L500 / Male guide L500
3.13.03	FM140003	Guida femmina L500 / Female guide L500
3.13.04	FM140005	Guida maschio L500 / Male guide L500
3.14	PB31N001	Kit supporto seconda bobina (optional) / Second film roll support kit (optional)
3.14.01	FM090333	Supporto sinistro seconda bobina / Left second film roll support
3.14.02	FM090332	Supporto destro seconda bobina / Right second film roll support



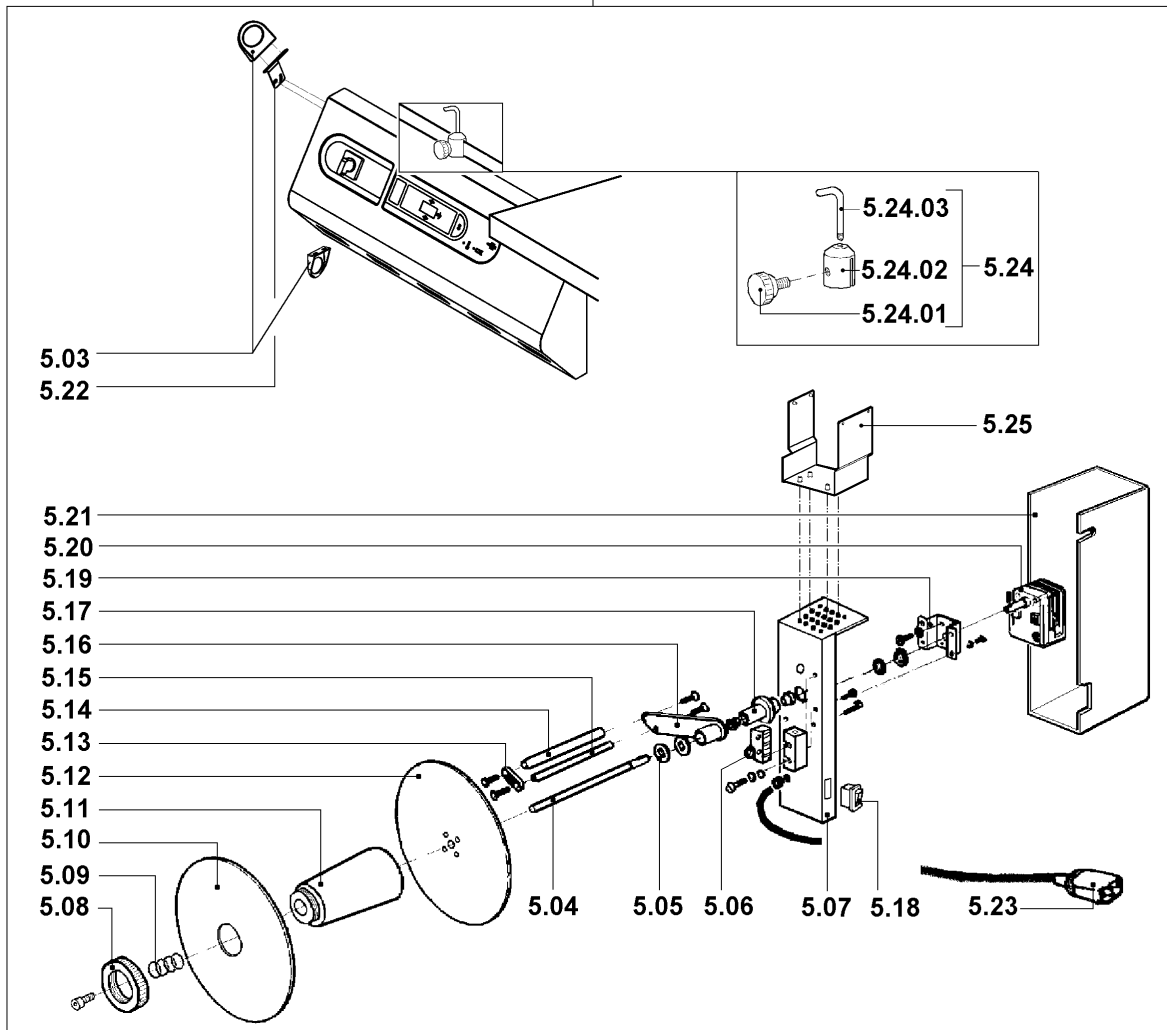
Pos. Pos.	Codice Code	Descrizione Description
4.01	FM090639	Copertura di fondo / Lower cover
4.02	FE241059	Motore 1F 230V / Single-phase motor 230V
	FE241021	Motore 1F 200V / Single-phase motor 200V
4.03	FM090982	Supporto ventilatore / Ventilator support
4.04	FE260020	Ventilatore 230V / Ventilator 230V
	FE260022	Ventilatore 200V / Ventilator 200V
4.05	FM090228	Campana inferiore / Lower hood
4.06	FE440602	Trasformatore 2000VA (200-230V) / Transformer 2000VA (200-230V)
4.07	S0K01208	Kit microinterruttore campana / Hood microswitch kit
4.07.01	FE220137	Microinterruttore / Microswitch
4.07.02	FM280216	Piastrina per microinterruttore / Microswitch plate
4.08	FM230002	Protezione per microinterruttore / Microswitch guard
4.09	KR310051	Kit ventola / Fan kit
4.10	FE130013	Elettromagnete / Electromagnet
4.11	FM091151	Carenatura RAL7035B. / RAL7035B. fairing
4.12	FM330001	Piedino regolazione (solo per "RP40 Basic") / Adjusting foot (for the "RP40 Basic" version only)
4.13	FM510084	Cerniera / Hinge
4.14	FE120254	Scheda di potenza 230V / Power board 230V
	FE120255	Scheda di potenza 200V / Power board 200V
4.15	FE120253	Scheda di comando / Control board
4.16	FE080001	Interruttore generale 32A (200-230V) / Main switch 32A (200-230V)
4.17	FM091153	Frontale RAL7035B. / RAL7035B. front panel
4.18	FE120601	Tastiera a membrana / Membrane keyboard
4.19	FM110340	Adesivo pulsantiera / Push button panel adhesive
4.20	FM091148	Pannello posteriore RAL7035B. / RAL7035B. rear panel
4.21	KR310052	Kit supporti anteriori piatto retinato / Screened plate front support
4.21.01	FM200002	Perno regolazione piatto retinato / Screened plate adjusting pin
4.21.02	FM290105	Supporto anteriore piatto retinato / Screened plate front support
4.22	FM130001	Piatto retinato / Reticulated plate



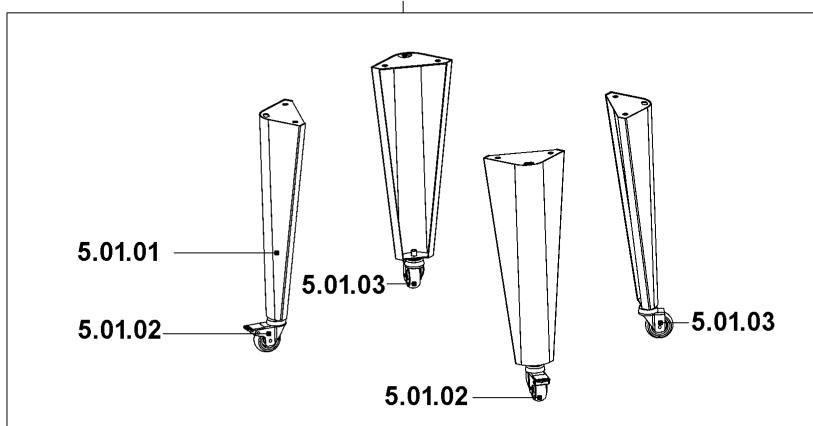
LEGENDA PARTICOLARI / ITEMS DESCRIPTION**TAVOLA 5 / SCHEME 5**

Pos. Pos.	Codice Code	Descrizione Description
5.01	GB31B001	Kit gambe RAL7035B. / RAL7035B. supports kit
5.01.01	FM091036	Gamba RAL7035B. / RAL7035B. support
5.01.02	FM770522	Ruota Ø80 con freno / Wheel Ø80 with brake
5.01.03	FM770521	Ruota Ruota Ø80 / Wheel Ø80
5.02	AV990A15	Avvolgitore (200-230V) / (200-230V) Rewinder group
5.03	FM160231	Anello guida film / Film guiding ring
5.04	FM010041	Albero avvolgitore film / Film rewinder shaft
5.05	FM160111	Rondella / Washer
5.06	FE220105	Microinterruttore / Microswitch
5.07	FM290175	Supporto avvolgitore / Rewinder support
5.08	FM160104	Ghiera / Ring nut
5.09	FM170161	Molla / Spring
5.10	FM120040	Flangia mobile / Movable flange
5.11	FM250128	Mozzo / Hub
5.12	FM120041	Flangia fissa / Fixed flange
5.13	FM280326	Piastrina / Plate
5.14	FM250074	Rullo / Roller
5.15	FM030063	Asta / Rod
5.16	FM060027	Leva / Lever
5.17	FM290172	Supporto leva / Lever support
5.18	FE190032	Interruttore / Switch
5.19	FM290107	Supporto motoriduttore / Gearmotor support
5.20	FE250016	Motoriduttore 200-220V / 200-220V gearmotor
5.21	FM095138	Carter / Case
5.22	FM290525	Squadretta anello guida film / Film guiding ring square
5.23	FE310121	Cavo 3X0,75X1000 / Cable 3X0,75X1000
5.24	S0K00407	Kit guida a piolo per film / Film guide kit
5.24.01	FM510035	Manopola / Knob
5.24.02	FM180007	Morsetto per astina guida film / Film guide rod clamp
5.24.03	FM030046	Astina guida film / Film guide rod
5.25	FM290432	Supporto avvolgitore / Rewinder support

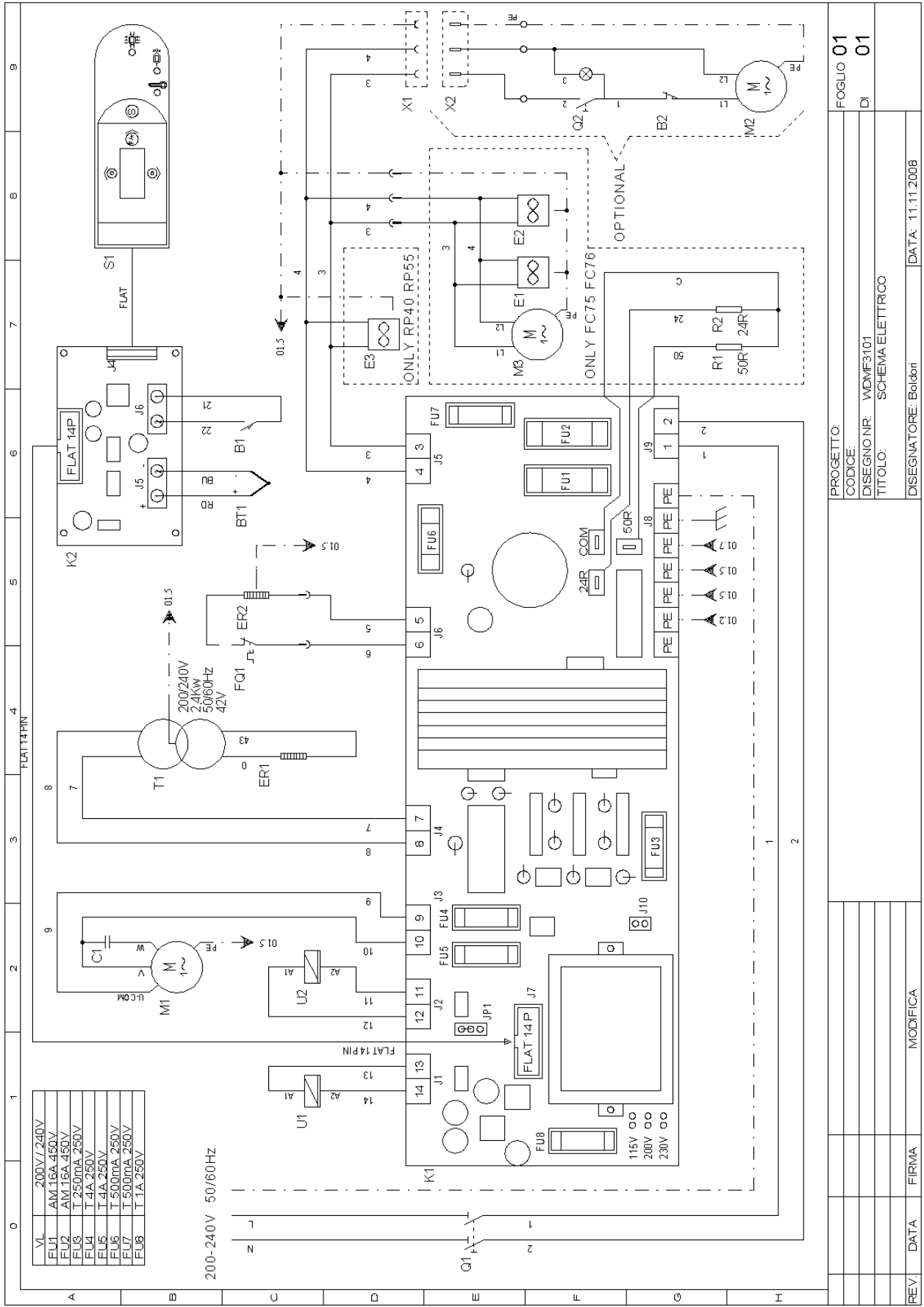
5.02



5.01



SCHEMA ELETTRICO 200-230V / 200-230V WIRING DIAGRAM



LEGENDA SCHEMA ELETTRICO / WIRING DIAGRAM DESCRIPTION

B1	<i>Finecorsa start ciclo</i>	<i>Cycle start limit switch</i>
B2	<i>Finecorsa avvolgitore</i>	<i>Rewinder limit switch</i>
BT1	<i>Termocoppia</i>	<i>Thermocouple</i>
C1	<i>Condensatore motore</i>	<i>Motor capacitor</i>
E1/2	<i>Ventilatore raffreddamento</i>	<i>Cooling fan</i>
E3	<i>Ventilatore raffreddamento</i>	<i>Cooling fan</i>
ER1	<i>Resistenza lama saldante</i>	<i>Sealing blade heater</i>
ER2	<i>Resistore di retrazione</i>	<i>Shrinking heater</i>
FQ1	<i>Termostato di sicurezza</i>	<i>Safety thermostat</i>
FU1/2	<i>Fusibile linea 10.3X38</i>	<i>Line fuse 10.3X38</i>
FU3	<i>Fusibile alimentatore scheda 5X20</i>	<i>Card supplier fuse 5X20</i>
FU4/5	<i>Fusibile motore ventola 5X20</i>	<i>Fan motor fuse 5X20</i>
FU6/7	<i>Fusibile ventilatore, pompa raffreddamento, avvolgitore 5X20</i>	<i>Ventilator fuse, cooling pump, rewinder 5X20</i>
FU8	<i>Fusibile magneti 5X20</i>	<i>Magnet fuse 5X20</i>
K1	<i>Scheda di potenza</i>	<i>Power board</i>
K2	<i>Scheda di comando</i>	<i>Control board</i>
M1	<i>Motore ventola</i>	<i>Fan motor</i>
M2	<i>Motore avvolgitore</i>	<i>Rewinder motor</i>
M3	<i>Motore pompa di raffreddamento</i>	<i>Cooling pump motor</i>
Q1	<i>Interruttore generale</i>	<i>Motor brake resistor</i>
Q2	<i>Interruttore avvolgitore</i>	<i>Motor brake resistor</i>
R1	<i>Resistore per freno motore</i>	<i>Main switch</i>
R2	<i>Resistore per freno motore</i>	<i>Rewinder switch</i>
S1	<i>Tastiera a membrana</i>	<i>Membrane keyboard</i>
T1	<i>Trasformatore di taglio</i>	<i>Cutting transformer</i>
U1	<i>Magnete di retrazione</i>	<i>Shrinking magnet</i>
U2	<i>Magnete di saldatura</i>	<i>Sealing magnet</i>
X1	<i>Presca alimentazione avvolgitore</i>	<i>Rewinder power supply socket</i>
X2	<i>Spina alimentazione avvolgitore</i>	<i>Rewinder power supply plug</i>



Minipack-torre S.p.A.

Via Provinciale, 54 - 24044 DALMINE (BG) - ITALY

Tel. (035) 563525 – Fax (035) 564945

E-mail: info@minipack-torre.it

Internet: www.minipack-torre.it