



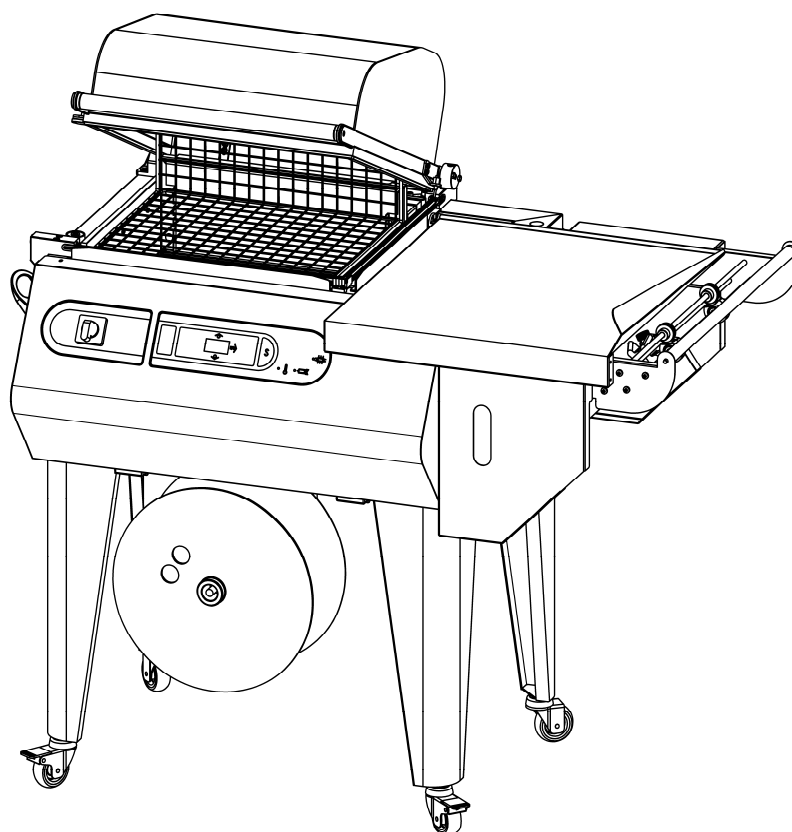
Minipack-torre S.p.A.
Via Provinciale, 54 - 24044 Dalmine (BG) - Italy
Tel. (035) 563525 – Fax (035) 564945
E-mail: info@minipack-torre.it
<http://www.minipack-torre.it>



RP40

Catalogo ricambi (Valido dalla matricola nr. 2960 del 07.2012) **Spare parts catalogue** (Valid from serial number 2960 dated 07.2012)

REV.02: "Versione definitiva". Con nuovo termostato FE430013 e 1 ventilatore FE260020/2.
REV.02: "Definitive version". With new thermostat FE430013 and 1 ventilator FE260020/2.



CONSULTARE ATTENTAMENTE QUESTO CATALOGO PRIMA DI ORDINARE PEZZI DI RICAMBIO
CAREFULLY READ THIS CATALOGUE BEFORE ORDERING ANY SPARE PART



DOC. N. FM112163
REV. 02
Ed: 10.2013

УПАКОВОЧНОЕ ОБОРУДОВАНИЕ



ПРОИЗВОДСТВО И ПОСТАВКА
СЕРВИСНЫЙ РЕМОНТ
ЗАПАСНЫЕ ЧАСТИ
РАСХОДНЫЕ МАТЕРИАЛЫ

Диагностика, ремонт, сервисное обслуживание.

Запасные части и расходный материал: резина, тефлоновая лента, термонож (лезвие), гель для смазки.

Плѐнка термоусадочная полиолефиновая.

Система «Trade-In» – замена Вашего оборудования на новое и более производительное.



На фото: запайщик Magnetic FL900 + туннель Magnetic T100

ООО «АРДсистемы»

(495) 231-21-00

(812) 363-20-22

info@ardsystems.ru

www.filmtrade.ru

www.ardsystems.ru

LEGENDA PARTICOLARI / ITEMS DESCRIPTION

(valido per 230V) / (valid for 230V)

TAVOLA 1 / SCHEME 1**Versione valida fino alla matricola nr. 3139 del 09.2012****Version valid up to serial number 3139 dated 09.2012**

Pos. Pos.	Codice Code	Descrizione Description
1.02	S0K00301	Kit morsetto anteriore / Front clamp kit
1.03	S0K00302	Kit morsetto posteriore / Rear clamp kit
1.04	S0K00306	Kit morsetto centrale portalama / Blade holder central clamp kit
1.05	S01A0306	Kit profilati porta isolatori / Infill holder channel kit
1.06	S01A0901	Kit protezione antinfortunistica anteriore / Front guard kit
1.07	S01A0902	Kit protezione antinfortunistica laterale / Side guard kit
1.08	S01A0310	Kit isolatori / Infill blocks kit
1.09	KR010001	Lama saldante teflonata / Teflon-coated sealing blade
1.10	FM220262	Profilato porta gomma laterale inferiore / Lower rubber holder side channel
1.11	FM350005	Gomma neoprene 15x10 lg.400mm / 15x10 lg.400mm Neoprene rubber
1.12	FM281411	Paletta polmone calore / Heating chamber flap
1.13	FM091184	Rinforzo posteriore / Rear reinforcement
1.14	FM195114	Pannello lana di roccia / Rock wool panel
1.15	FM091322	Piastra posteriore resistori / Heaters rear plate
1.16	FM091155	Piastra anteriore resistori / Heaters front plate
1.17	FM195113	Pannello lana di vetro / Glass wool panel
1.18	FM390064 FM390063	Dissipatore per polmone calore W2100 V230 / W2100 V230 Heat sink Dissipatore per polmone calore W2100 V200 / W2100 V200 Heat sink
1.19	FE430013	Termostato di sicurezza / Safety thermostat (Vedi posizione 4.24 / See the position 4.24)
1.20	FE435011	Termocoppia / Thermocouple

Versione valida dalla matricola nr. 3140 del 09.2012**Version valid from serial number 3140 dated 09.2012**

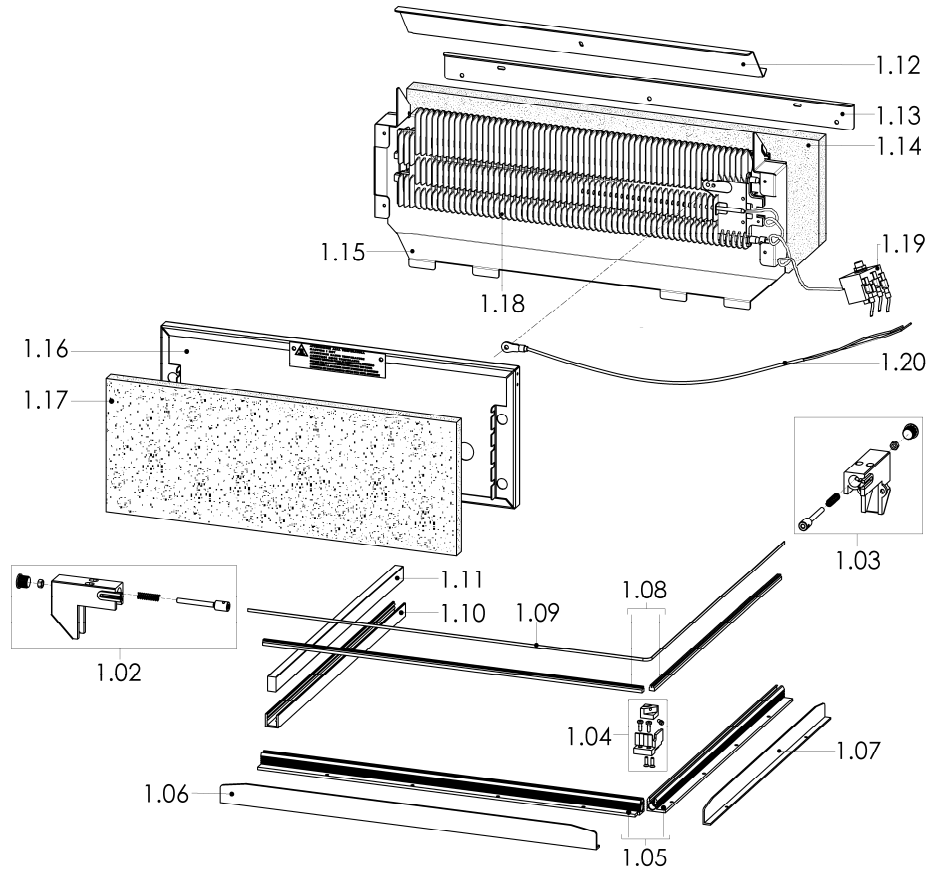
Pos. Pos.	Codice Code	Descrizione Description
1.02	S0K00301	Kit morsetto anteriore / Front clamp kit
1.03	S0K00302	Kit morsetto posteriore / Rear clamp kit
1.04	S0K00306	Kit morsetto centrale portalama / Blade holder central clamp kit
1.05	S01A0306	Kit profilati porta isolatori / Infill holder channel kit
1.06	S01A0901	Kit protezione antinfortunistica anteriore / Front guard kit
1.07	S01A0902	Kit protezione antinfortunistica laterale / Side guard kit
1.08	S01A0310	Kit isolatori / Infill blocks kit
1.09	KR010001	Lama saldante teflonata / Teflon-coated sealing blade
1.10	FM220262	Profilato porta gomma laterale inferiore / Lower rubber holder side channel
1.11	FM350005	Gomma neoprene 15x10 lg.400mm / 15x10 lg.400mm Neoprene rubber
1.12	FM281411	Paletta polmone calore / Heating chamber flap
1.13	FM091184	Rinforzo posteriore / Rear reinforcement
1.14	FM195114	Pannello lana di roccia / Rock wool panel
1.15	FM091322	Piastra posteriore resistori / Heaters rear plate
1.16	FM091155	Piastra anteriore resistori / Heaters front plate
1.17	FM195113	Pannello lana di vetro / Glass wool panel
1.18	KR310A03 KR310D03	Kit dissipatore per polmone calore W2100 V230 / W2100 V230 Heat sink kit Kit dissipatore per polmone calore W2100 V200 / W2100 V200 Heat sink kit
1.19	FE430013	Termostato di sicurezza / Safety thermostat (Vedi posizione 4.24 / See the position 4.24)
1.20	FE435011	Termocoppia / Thermocouple

ESPLOSO MACCHINA / MACHINE DETAIL DRAWING

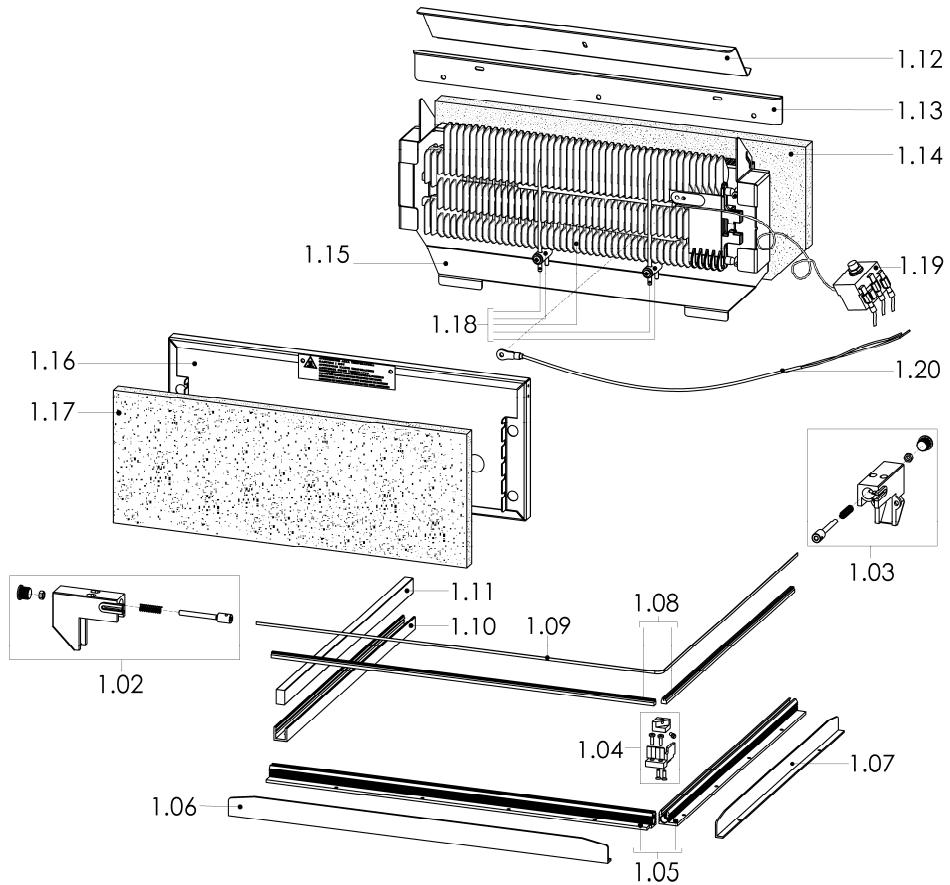
(valido per 230V) / (valid for 230V)

TAVOLA 1 / SCHEME 1

Versione valida fino alla matricola nr. 3139 del 09.2012
Version valid up to serial number 3139 dated 09.2012



Versione valida dalla matricola nr. 3140 del 09.2012
Version valid from serial number 3140 dated 09.2012



LEGENDA PARTICOLARI / ITEMS DESCRIPTION

(valido per 200V) / (valid for 200V)

TAVOLA 1.1 / SCHEME 1.1**Versione valida fino alla matricola nr. 3139 del 09.2012****Version valid up to serial number 3139 dated 09.2012**

Pos. Pos.	Codice Code	Descrizione Description
1.02	S0K00301	Kit morsetto anteriore / Front clamp kit
1.03	S0K00302	Kit morsetto posteriore / Rear clamp kit
1.04	S0K00306	Kit morsetto centrale portalama / Blade holder central clamp kit
1.05	S01A0311	Kit profilati taglierina / Cutter channels kit
1.06	S01A0901	Kit protezione antinfortunistica anteriore / Front guard kit
1.07	S01A0902	Kit protezione antinfortunistica laterale / Side guard kit
1.08	S01A0305	Kit barrette porta lama / Blade holder bar kit
1.09	KR010001	Lama saldante teflonata / Teflon-coated sealing blade
1.10	FM220261	Profilato porta gomma laterale inferiore / Lower rubber holder side channel
1.11	FM350005	Gomma neoprene 15x10 lg.400mm / 15x10 lg.400mm Neoprene rubber
1.12	FM281411	Paletta polmone calore / Heating chamber flap
1.13	FM091184	Rinforzo posteriore / Rear reinforcement
1.14	FM195114	Pannello lana di roccia / Rock wool panel
1.15	FM091322	Piastra posteriore resistori / Heaters rear plate
1.16	FM091155	Piastra anteriore resistori / Heaters front plate
1.17	FM195113	Pannello lana di vetro / Glass wool panel
1.18	FM390064 FM390063	Dissipatore per polmone calore W2100 V230 / W2100 V230 Heat sink Dissipatore per polmone calore W2100 V200 / W2100 V200 Heat sink
1.19	FE430013	Termostato di sicurezza / Safety thermostat (Vedi posizione 4.24 / See the position 4.24)
1.20	FE435011	Termocoppia / Thermocouple

Versione valida dalla matricola nr. 3140 del 09.2012**Version valid from serial number 3140 dated 09.2012**

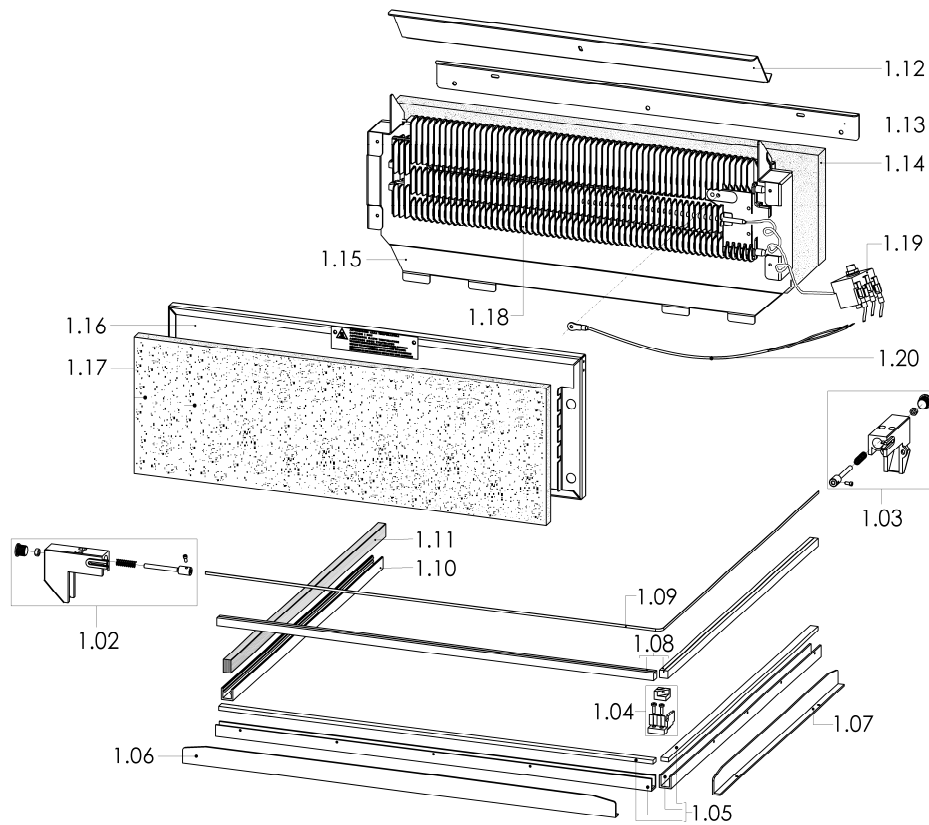
Pos. Pos.	Codice Code	Descrizione Description
1.02	S0K00301	Kit morsetto anteriore / Front clamp kit
1.03	S0K00302	Kit morsetto posteriore / Rear clamp kit
1.04	S0K00306	Kit morsetto centrale portalama / Blade holder central clamp kit
1.05	S01A0311	Kit profilati taglierina / Cutter channels kit
1.06	S01A0901	Kit protezione antinfortunistica anteriore / Front guard kit
1.07	S01A0902	Kit protezione antinfortunistica laterale / Side guard kit
1.08	S01A0305	Kit barrette porta lama / Blade holder bar kit
1.09	KR010001	Lama saldante teflonata / Teflon-coated sealing blade
1.10	FM220261	Profilato porta gomma laterale inferiore / Lower rubber holder side channel
1.11	FM350005	Gomma neoprene 15x10 lg.400mm / 15x10 lg.400mm Neoprene rubber
1.12	FM281411	Paletta polmone calore / Heating chamber flap
1.13	FM091184	Rinforzo posteriore / Rear reinforcement
1.14	FM195114	Pannello lana di roccia / Rock wool panel
1.15	FM091322	Piastra posteriore resistori / Heaters rear plate
1.16	FM091155	Piastra anteriore resistori / Heaters front plate
1.17	FM195113	Pannello lana di vetro / Glass wool panel
1.18	KR310A03 KR310D03	Kit dissipatore per polmone calore W2100 V230 / W2100 V230 Heat sink kit Kit dissipatore per polmone calore W2100 V200 / W2100 V200 Heat sink kit
1.19	FE430013	Termostato di sicurezza / Safety thermostat (Vedi posizione 4.24 / See the position 4.24)
1.20	FE435011	Termocoppia / Thermocouple

ESPLOSO MACCHINA / MACHINE DETAIL DRAWING

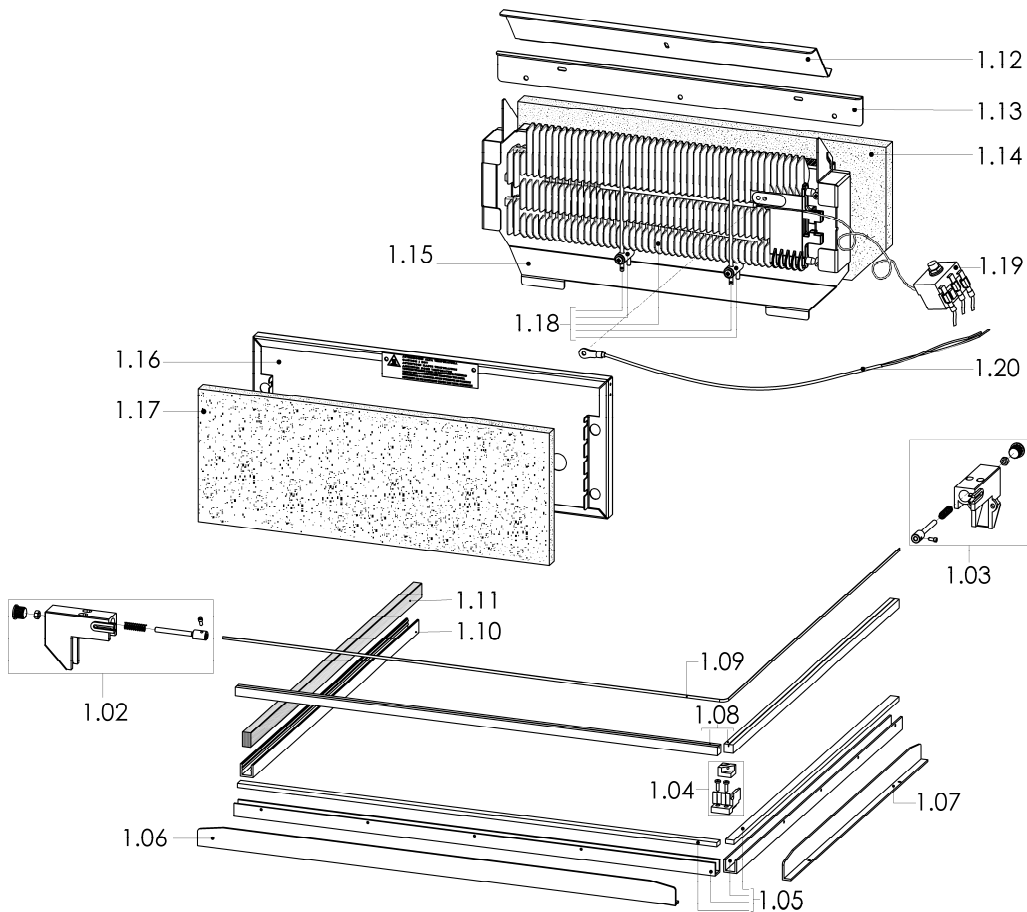
(valido per 200V) / (valid for 200V)

TAVOLA 1.1 / SCHEME 1.1

Versione valida fino alla matricola nr. 3139 del 09.2012
Version valid up to serial number 3139 dated 09.2012

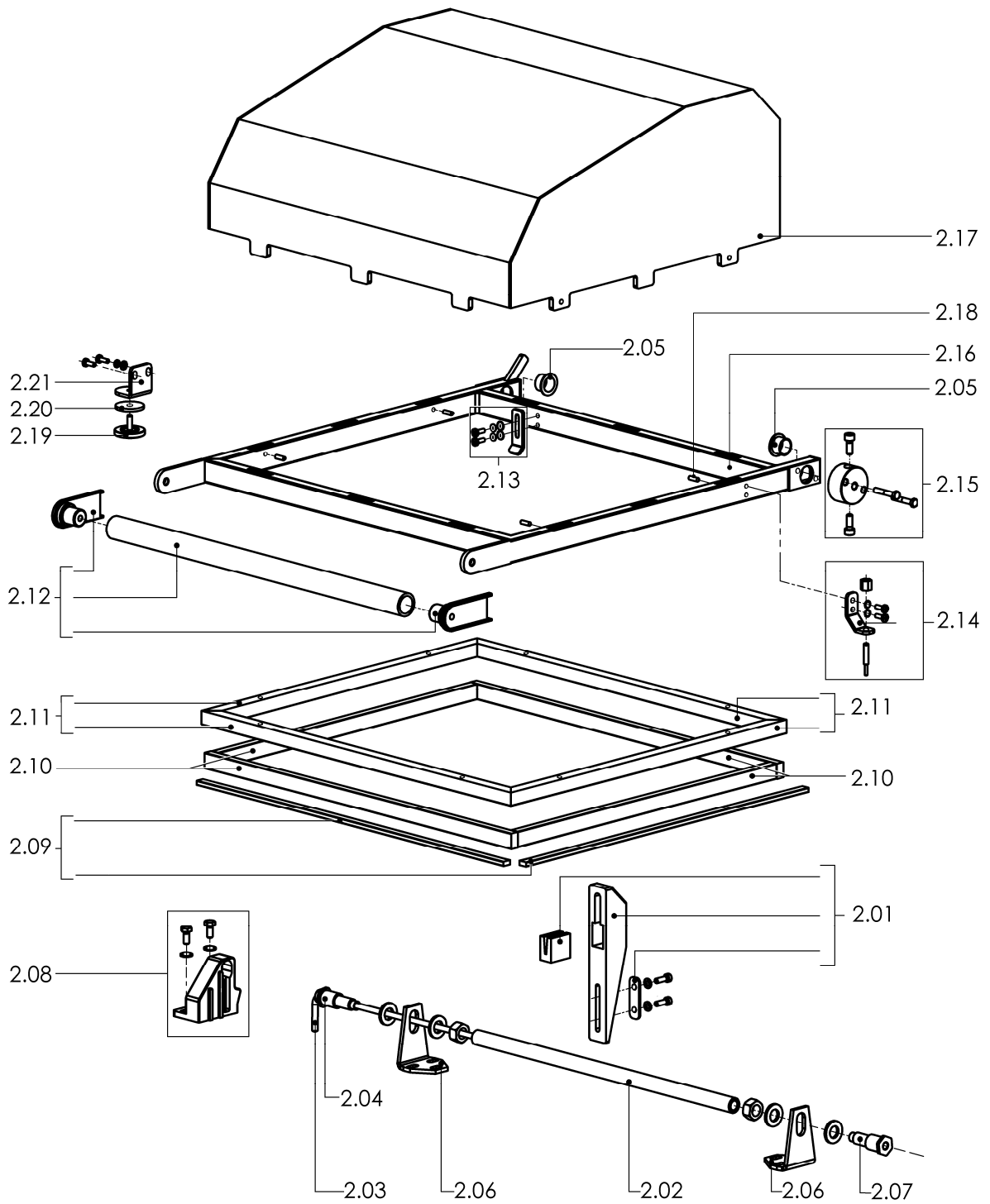


Versione valida dalla matricola nr. 3140 del 09.2012
Version valid from serial number 3140 dated 09.2012



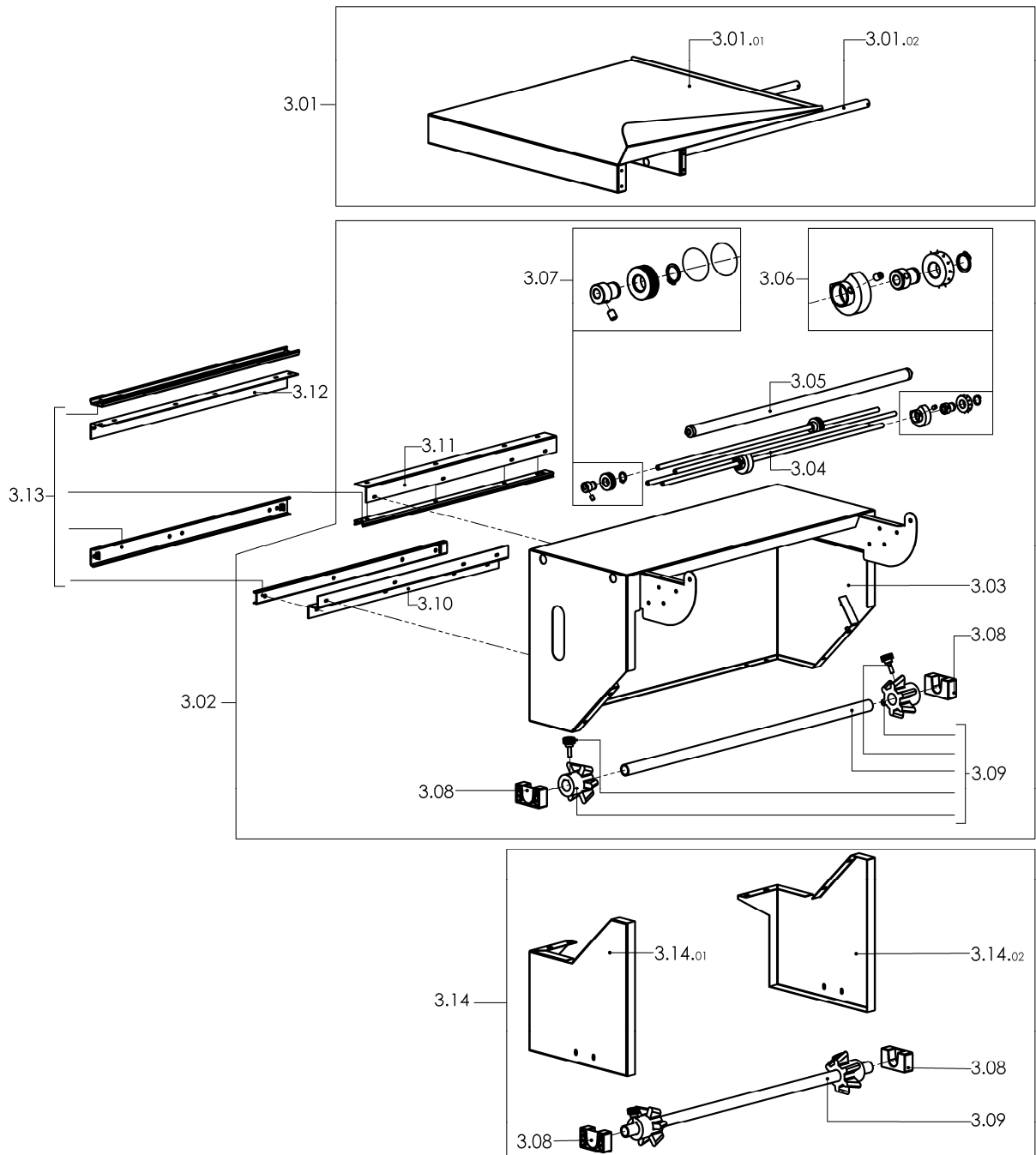
LEGENDA PARTICOLARI / ITEMS DESCRIPTION**TAVOLA 2 / SCHEME 2**

Pos. Pos.	Codice Code	Descrizione Description
2.01	G0K00011	Kit ammortizzatore campana / Hood shock absorber kit
2.02	FM250101	Tubo per barra di torsione / Torsion bar tube
2.03	FM170001	Barra di torsione / Torsion bar
2.04	S0K01005	Kit perno sinistro rotazione campana / Hood rotation left pin kit
2.05	FM540007	Bussola / Bush
2.06	FM290101	Supporto campana / Hood support
2.07	S0K01002	Kit perno destro rotazione campana / Hood rotation right pin kit
2.08	S0K01004	Kit alloggiamento barra di torsione / Torsion bar housing kit
2.09	KR010002	Kit teflon / Teflon kit
2.10	FM350008	Gomma neoprene 17x10 lg.1730mm / Neoprene rubber 17x10 lg.1730mm
2.11	KR310053	Kit profilati porta gomma superiore / Upper rubber holder channels kit
2.12	S01A0402	Kit maniglia per campana / Handgrip kit for hood
2.13	S0K00405	Kit levetta apertura paletta / Heating chamber flap opening lever kit
2.14	S0K00406	Kit tastatore microinterruttore / Microswitch screw kit
2.15	S0K01001	Kit flangia bloccaggio barra torsione / Torsion bar blocking flange kit
2.16	FM300098	Telaio per campana superiore / Upper hood frame
2.17	FM081029	Campana superiore / Upper hood
2.18	FM852207	Vite STEI M4x14 / M4x14 screw
2.19	FM160026	Contrasto per elettromagnete / Electromagnet contrast
2.20	FM350011	Rondella contrasto elettromagnete / Electromagnet contrast washer
2.21	FM280011	Squadretta per contrasto elettromagnete / Electromagnet contrast square



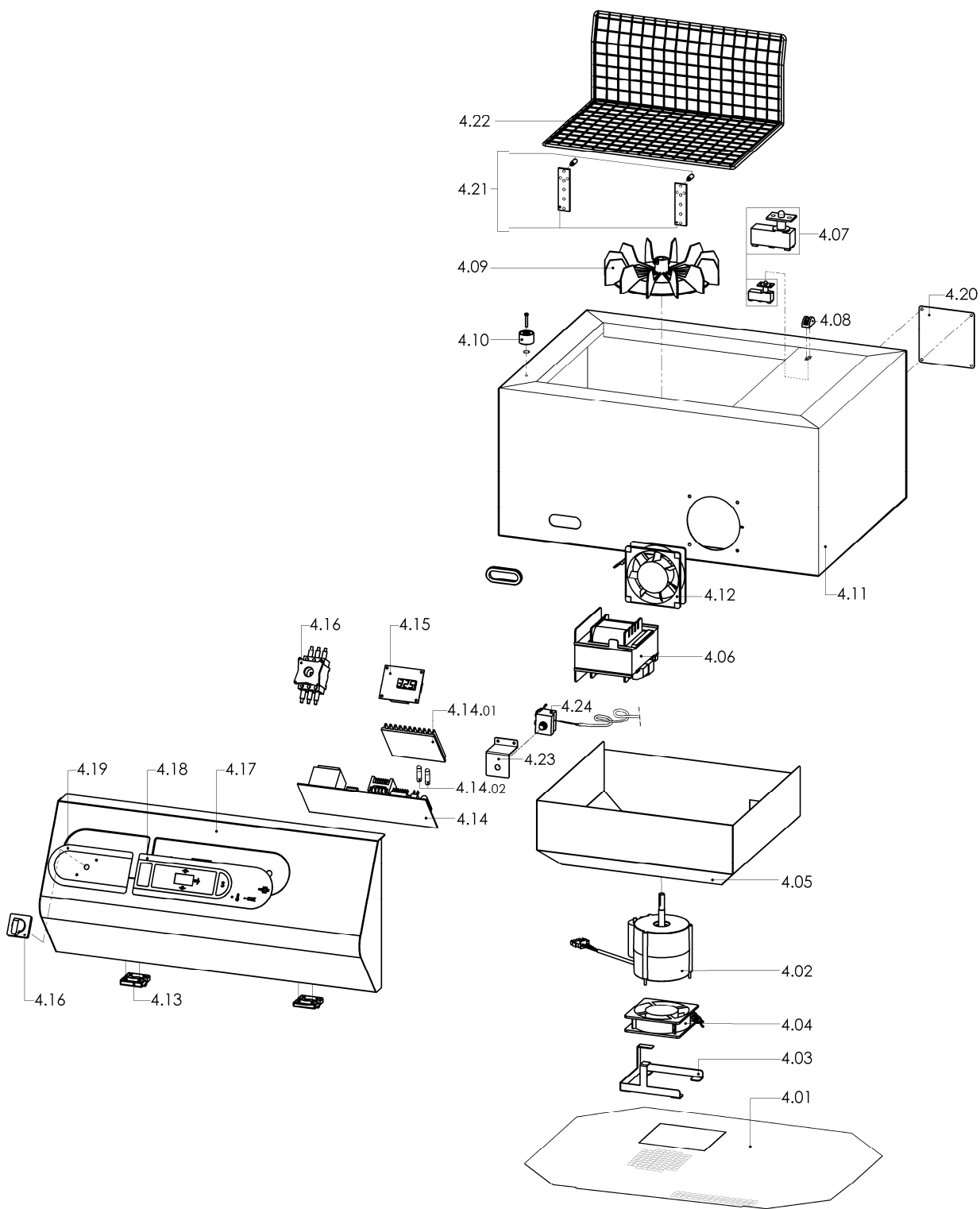
LEGENDA PARTICOLARI / ITEMS DESCRIPTION**TAVOLA 3 / SCHEME 3**

Pos. Pos.	Codice Code	Descrizione Description
3.01 3.01.01 3.01.02	PC31B001 FM091161 FM300252	Prem.piatto di confezionamento RAL7016B. / RAL7016B. packaging plate pre-assembly Piatto di confezionamento RAL7016B. / RAL7016B. packaging plate Telaio piatto di confezionamento / Packaging plate frame
3.01.01	FM091175	Piatto di confezionamento inox (optional) / Inox packaging plate (optional)
3.02	PB31B001	Premontaggio supporto bobina RAL7035B. / RAL7035B. roll support pre-assembly
3.03	FM091171	Supporto bobina RAL7035B. / RAL7035B. roll support
3.04	FM030003	Astina per microforatore / Microperforator rod
3.05	FM710341	Rullo folle / Idle roll
3.06	S0K00605	Kit rotellina con aghi / Microperforator with needles kit
3.07	S0K00607	Kit rotellina con cava / Slotted microperforator kit
3.08	FM340510	Supporto x rullo porta bobina / Support x reel holder roller
3.09	S01A0602	Kit tubo porta bobina / Film roll tube kit
3.10	FM220526	Profilo a zeta per guida maschio / "Z" shaped channel for male guide
3.11	FM220505	Angolare per guida maschio superiore / Upper male guide corner
3.12	FM220507	Angolare per guida femmina / Female guide corner
3.13	S01A0909	Kit coppia guide / Coupled guides kit
3.14 3.14.01 3.14.02	PB31N001 FM090333 FM090332	Kit supporto seconda bobina (optional) / Second film roll support kit (optional) Supporto sinistro seconda bobina / Left second film roll support Supporto destro seconda bobina / Right second film roll support



LEGENDA PARTICOLARI / ITEMS DESCRIPTION**TAVOLA 4 / SCHEME 4**

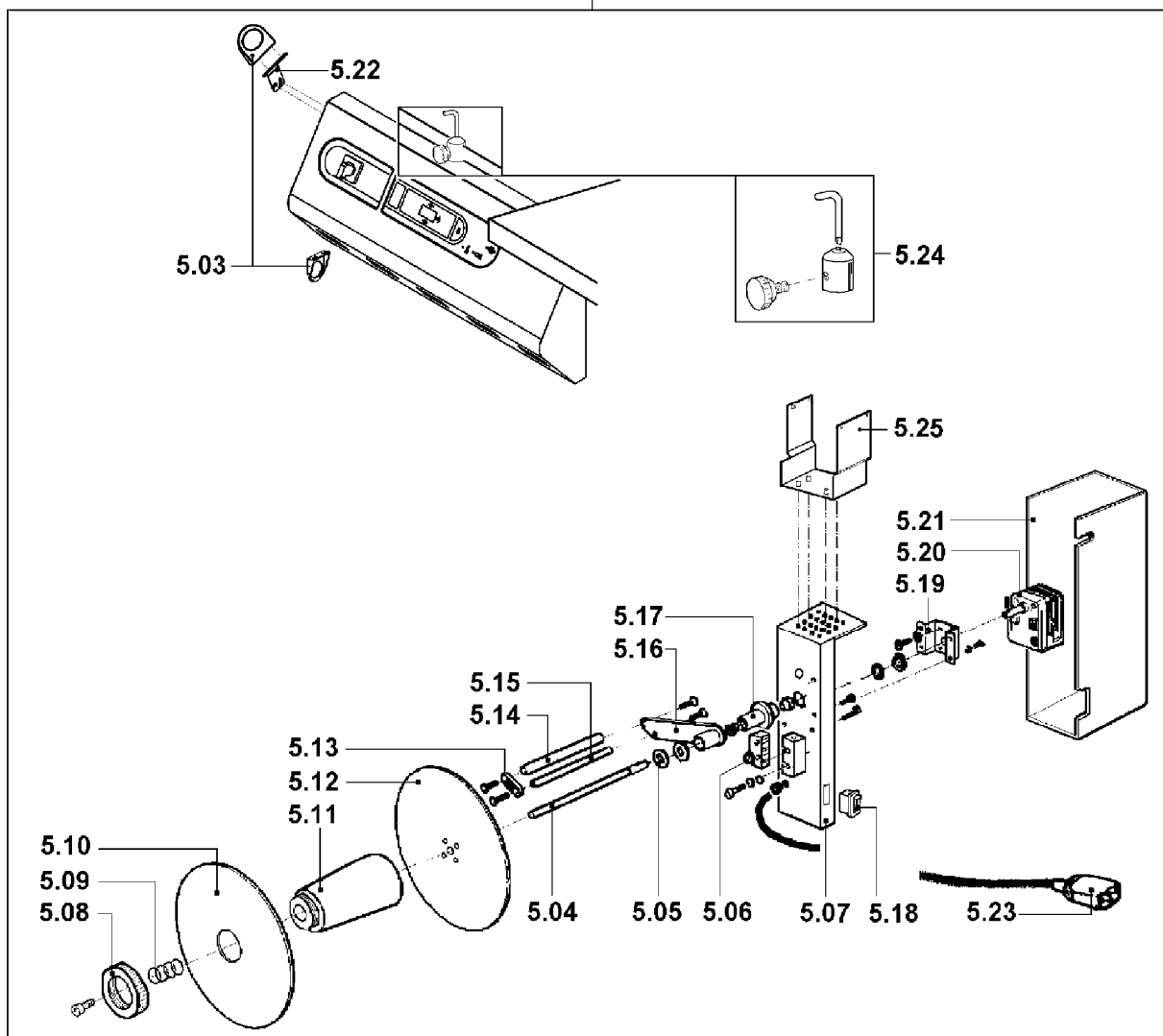
Pos. Pos.	Codice Code	Descrizione Description
4.01	FM090280	Copertura di fondo / Lower cover
4.02	FE241056 FE241021	Motore 1F 230V / Single-phase motor 230V Motore 1F 200V / Single-phase motor 200V
4.03	FM091023	Supporto ventilatore / Ventilator support
4.04	FE260020 FE260022	Ventilatore 230V / Ventilator 230V Ventilatore 200V / Ventilator 200V
4.05	FM090230	Campana inferiore / Lower hood
4.06	FE440602	Trasformatore 2000VA (200-230V) / Transformer 2000VA (200-230V)
4.07	S0K01208	Kit microinterruttore campana / Hood microswitch kit
4.08	FM230002	Protezione per microinterruttore / Microswitch guard
4.09	S0K01121 KR260001	Kit ventola 230V / Fan kit 230V Kit ventola 200V / Fan kit 200V
4.10	FE130013	Elettromagnete / Electromagnet
4.11	FM091223	Carenatura RAL7035B. / RAL7035B. fairing
4.12	FE260020 FE260022	Ventilatore (230V) / (230V) ventilator Ventilatore (200V) / (200V) ventilator
4.13	FM510084	Cerniera / Hinge
4.14	FE120264 FE120255	Scheda di potenza 230V / Power board 230V Scheda di potenza 200V / Power board 200V
4.14.01	FM281612	Piastra dissipatore / Heat sink plate
4.14.02	FE290407	Fusibile 10.3X38 AM 16A (200-230V) / Fuse 10.3X38 AM 16A (200-230V)
4.15	FE120632	Scheda di comando / Control board
4.16	FE080001	Interruttore generale 20A (200-230V) / Main switch 20A (200-230V)
4.17	FM091153	Frontale RAL7035B. / RAL7035B. front panel
4.18	FE120601	Tastiera a membrana / Membrane keyboard
4.19	FM110340	Adesivo pulsantiera / Push button panel adhesive
4.20	FM091148	Pannello posteriore RAL7035B. / RAL7035B. rear panel
4.21	KR310052	Kit supporti anteriori piatto retinato / Screened plate front support
4.22	FM130001	Piatto retinato / Reticulated plate
4.23	FM095966	Supporto / Support
4.24	FE430013	Termostato di sicurezza / Safety thermostat (Vedi posizione 1.19 / See the position 1.19)



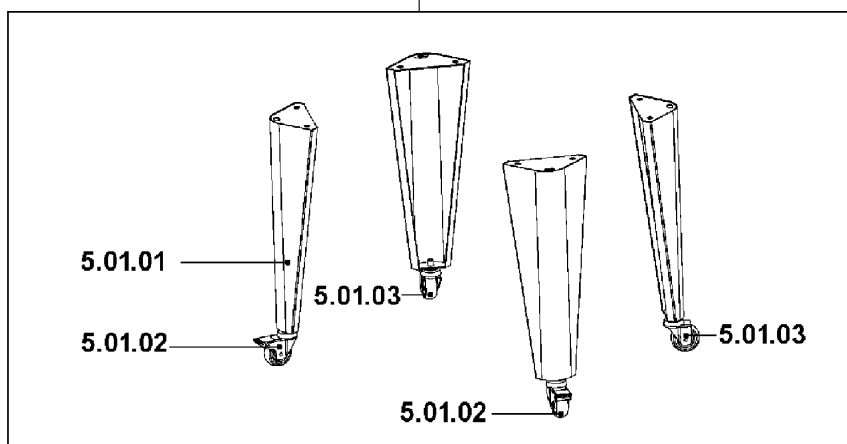
LEGENDA PARTICOLARI / ITEMS DESCRIPTION
TAVOLA 5 / SCHEME 5

Pos. Pos.	Codice Code	Descrizione Description
5.01 5.01.01 5.01.02 5.01.03	GB31B001 FM091036 FM770522 FM770521	Kit gambe grigio RAL7035B. (h= 482mm) / RAL7035B. grey legs kit (h= 482mm) Gamba grigio RAL7035B. (h= 482mm) / RAL7035B. grey leg (h= 482mm) Ruota Ø80 con freno / Wheel Ø80 with brake Ruota Ruota Ø80 / Wheel Ø80
5.01 5.01.01 5.01.02 5.01.03	GB31N001 FM091330 FM770522 FM770521	Kit gambe nero RAL9005B. (h= 382mm) / RAL9005B. black legs kit (h= 382mm) Gamba nero RAL9005B. (h= 382mm) / RAL9005B. black leg (h= 382mm) Ruota Ø80 con freno / Wheel Ø80 with brake Ruota Ruota Ø80 / Wheel Ø80
5.02	AV990A15	Avvolgitore (200-230V) / (200-230V) Rewinder group
5.03	FM160231	Anello guida film / Film guiding ring
5.04	FM010041	Albero avvolgitore film / Film rewinder shaft
5.05	FM160111	Rondella / Washer
5.06	FE220105	Microinterruttore / Microswitch
5.07	FM290175	Supporto avvolgitore / Rewinder support
5.08	FM160104	Ghiera / Ring nut
5.09	FM170161	Molla / Spring
5.10	FM120040	Flangia mobile / Movable flange
5.11	FM250128	Mozzo / Hub
5.12	FM120041	Flangia fissa / Fixed flange
5.13	FM280326	Piastrina / Plate
5.14	FM250074	Rullo / Roller
5.15	FM030063	Asta / Rod
5.16	FM060027	Leva / Lever
5.17	FM290172	Supporto leva / Lever support
5.18	FE190032	Interruttore / Switch
5.19	FM290107	Supporto motoriduttore / Gearmotor support
5.20	FE250016	Motoriduttore 200-220V / 200-220V gearmotor
5.21	FM095138	Carter / Case
5.22	FM290525	Squadretta anello guida film / Film guiding ring square
5.23	FE310121	Cavo 3X0,75X1000 / Cable 3X0,75X1000
5.24	S0K00407	Kit guida a piolo per film / Film guide kit
5.25	FM290432	Supporto avvolgitore / Rewinder support

5.02



5.01



LEGENDA SCHEMA ELETTRICO / WIRING DIAGRAM DESCRIPTION

B1	Finecorsa start ciclo	Cycle start limit switch
B2	Finecorsa avvolgitore	Rewinder limit switch
BT1	Termocoppia	Thermocouple
C1	Condensatore motore	Motor capacitor
E1/2	Ventilatore raffreddamento	Cooling fan
E3	Ventilatore raffreddamento	Cooling fan
ER1	Resistenza lama saldante	Sealing blade heater
ER2	Resistore di retrazione	Shrinking heater
FQ1	Termostato di sicurezza	Safety thermostat
FU1/2	Fusibile linea 10.3X38	Line fuse 10.3X38
FU3	Fusibile alimentatore scheda 5X20	Card supplier fuse 5X20
FU4/5	Fusibile motore ventola 5X20	Fan motor fuse 5X20
FU6/7	Fusibile ventilatore, pompa raffreddamento, avvolgitore 5X20	Ventilator fuse, cooling pump, rewinder 5X20
FU8	Fusibile magneti 5X20	Magnet fuse 5X20
K1	Scheda di potenza	Power board
K2	Scheda di comando	Control board
M1	Motore ventola	Fan motor
M2	Motore avvolgitore	Rewinder motor
M3	Motore pompa di raffreddamento	Cooling pump motor
Q1	Interruttore generale	Motor brake resistor
Q2	Interruttore avvolgitore	Motor brake resistor
R1	Resistore per freno motore	Main switch
R2	Resistore per freno motore	Rewinder switch
S1	Tastiera a membrana	Membrane keyboard
T1	Trasformatore di taglio	Cutting transformer
U1	Magnete di retrazione	Shrinking magnet
U2	Magnete di saldatura	Sealing magnet
X1	Presca alimentazione avvolgitore	Rewinder power supply socket
X2	Spina alimentazione avvolgitore	Rewinder power supply plug



Minipack-torre S.p.A.

Via Provinciale, 54 - 24044 DALMINE (BG) - ITALY

Tel. (035) 563525 – Fax (035) 564945

E-mail: info@minipack-torre.it

Internet: www.minipack-torre.it