



**Minipack-torre S.p.A.**  
Via Provinciale, 54 - 24044 Dalmine (BG) - Italy  
Tel. (035) 563525 – Fax (035) 564945  
E-mail: [info@minipack-torre.it](mailto:info@minipack-torre.it)  
<http://www.minipack-torre.it>



## **Catalogo ricambi**

*( Valido dalla matricola nr. 775 del 04.2010 fino alla matricola nr. 2959 del 07.2012 )*

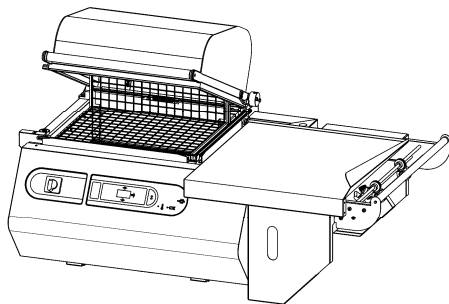
## **Spare parts catalogue**

*( Valid from serial number 775 dated 04.2010 up to 2959 dated 07.2012 )*

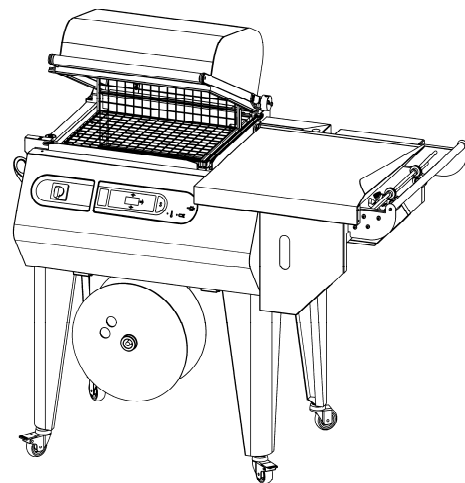
REV.01: *Le modifiche introdotte sono: nuovo dissipatore potenziato da 2100W;  
nuovo termostato di sicurezza (FE430006).*

REV.01: *On these machines we installed the following new parts: more powerful heat sink 2100W;  
new safety thermostat (FE430006).*

**mod. RP40 Basic**



**mod. RP40**



**CONSULTARE ATTENTAMENTE QUESTO CATALOGO PRIMA DI ORDINARE PEZZI DI RICAMBIO  
CAREFULLY READ THIS CATALOGUE BEFORE ORDERING ANY SPARE PART**



**DOC. N. FM112163  
REV. 01  
Ed: 07.2012**

# УПАКОВОЧНОЕ ОБОРУДОВАНИЕ



ПРОИЗВОДСТВО И ПОСТАВКА  
СЕРВИСНЫЙ РЕМОНТ  
ЗАПАСНЫЕ ЧАСТИ  
РАСХОДНЫЕ МАТЕРИАЛЫ

Диагностика, ремонт, сервисное обслуживание.

Запасные части и расходный материал: резина, тефлоновая лента, термонож (лезвие), гель для смазки.

Плѐнка термоусадочная полиолефиновая.

Система «Trade-In» – замена Вашего оборудования на новое и более производительное.



*На фото: запайщик Magnetic FL900 + туннель Magnetic T100*

ООО «АРДсистемы»

(495) 231-21-00

(812) 363-20-22

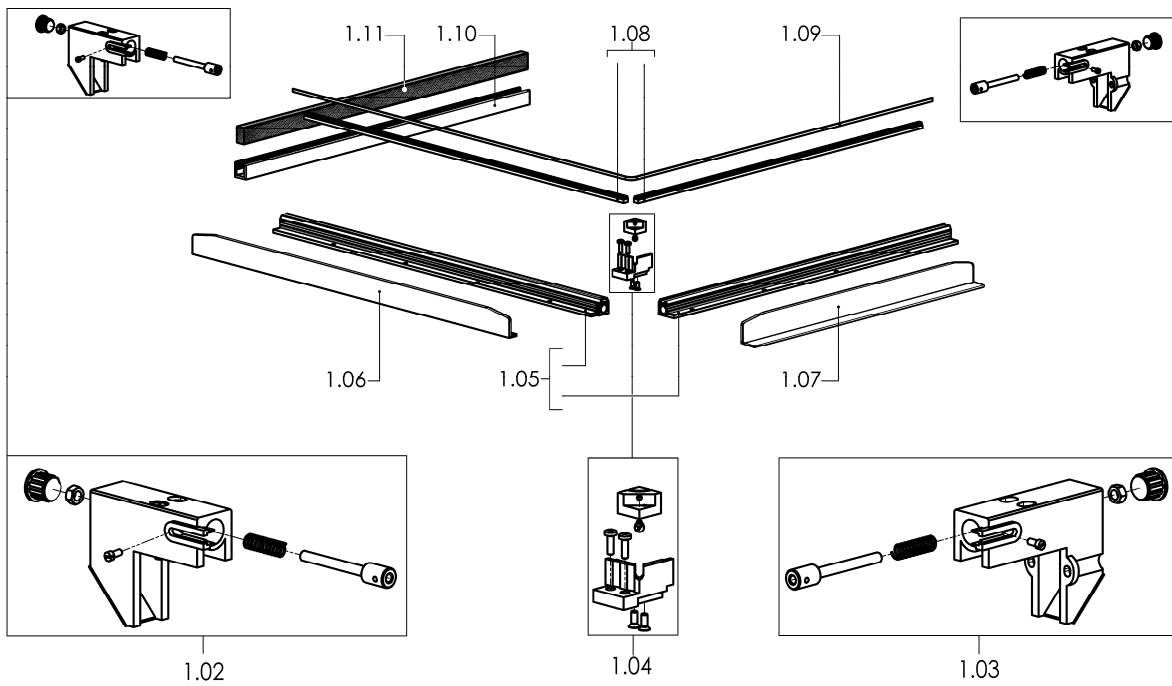
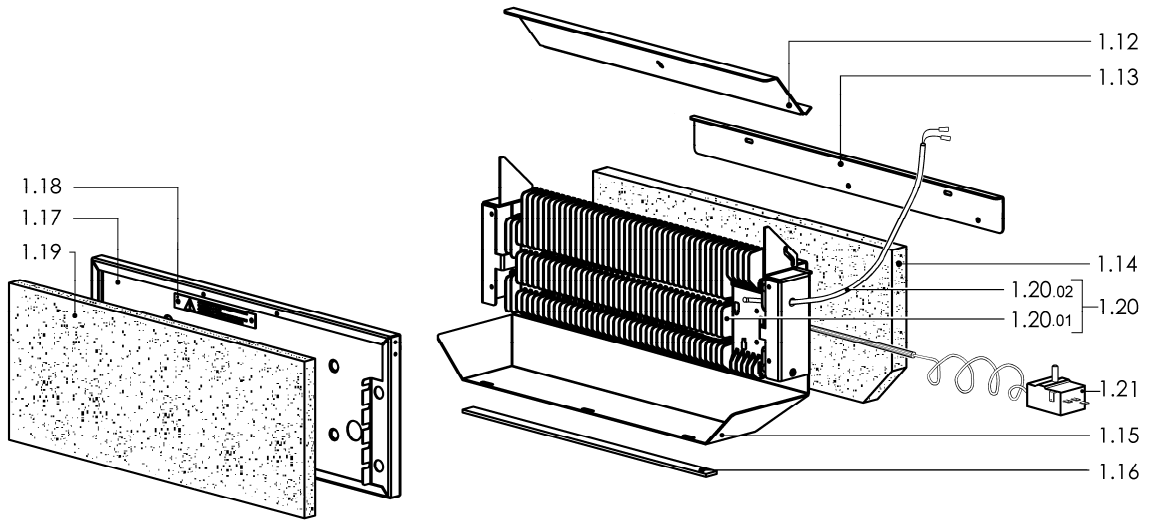
info@ardsystems.ru

[www.filmtrade.ru](http://www.filmtrade.ru)

[www.ardsystems.ru](http://www.ardsystems.ru)

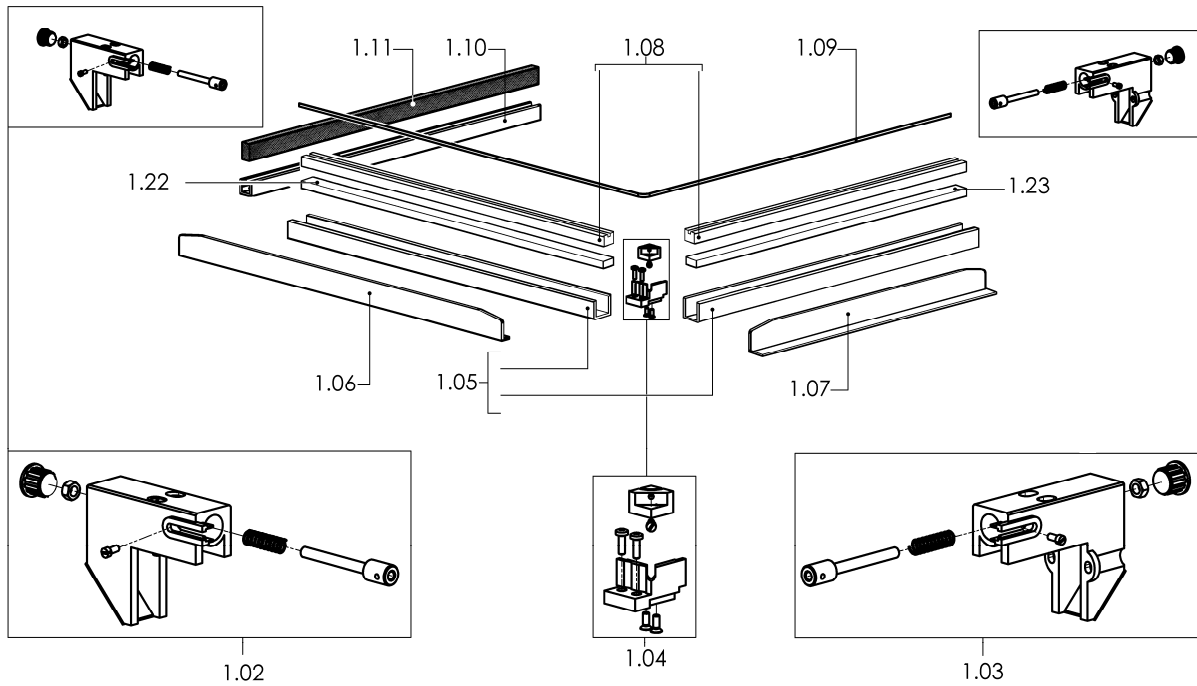
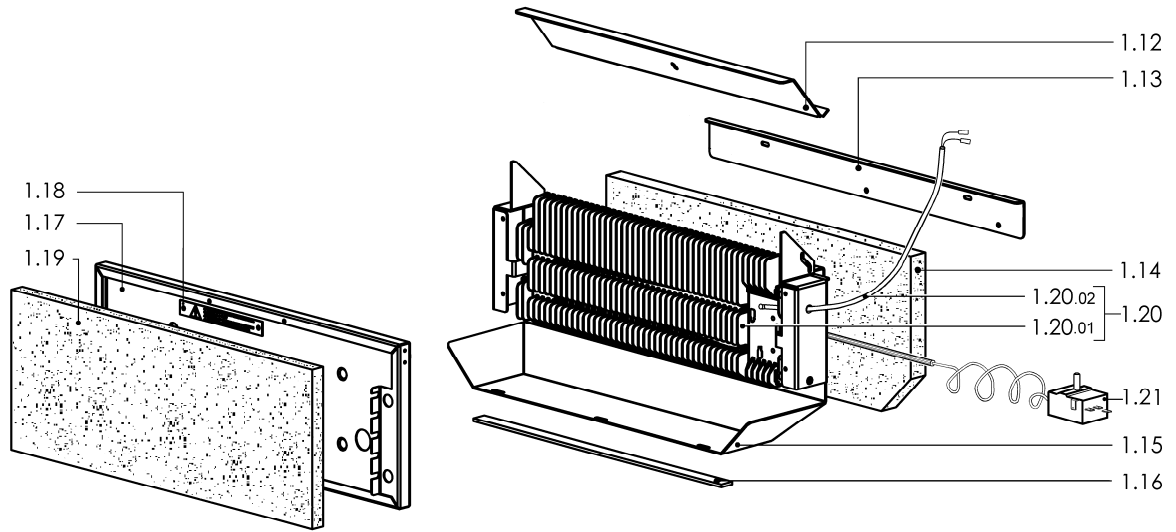
**LEGENDA PARTICOLARI / ITEMS DESCRIPTION***(valido per 230V) / (valid for 230V)***TAVOLA 1 / SCHEME 1**

<b>Pos. Pos.</b>	<b>Codice Code</b>	<b>Descrizione Description</b>
1.02	S0K00301	Kit morsetto anteriore / Front clamp kit
1.03	S0K00302	Kit morsetto posteriore / Rear clamp kit
1.04	S0K00306	Kit morsetto centrale portalama / Blade holder central clamp kit
1.05	S01A0306	Kit profilati porta isolatori / Infill holder channel kit
1.06	S01A0901	Kit protezione antinfortunistica anteriore / Front guard kit
1.07	S01A0902	Kit protezione antinfortunistica laterale / Side guard kit
1.08	S01A0310	Kit isolatori / Infill blocks kit
1.09	KR010001	Lama saldante teflonata / Teflon-coated sealing blade
1.10	FM220262	Profilato porta gomma laterale inferiore / Lower rubber holder side channel
1.11	FM350005	Gomma neoprene 15X10 Lg.400 / 15X10 Lg.400 Neoprene rubber
1.12	FM281411	Paletta polmone calore / Heating chamber flap
1.13	FM091184	Rinforzo posteriore / Rear reinforcement
1.14	FM195114	Pannello lana di roccia / Rock wool panel
1.15	FM091154	Piastra posteriore resistori / Heaters rear plate
1.16	GM590027	Silicone 3X15 (mt.0,43) / Silicone 3X15 (mt.0,43)
1.17	FM091155	Piastra anteriore resistori / Heaters front plate
1.18	FM110552	Targhetta alta temperatura / High temperature plate
1.19	FM195113	Pannello lana di vetro / Glass wool panel
1.20	KR310A02	Kit dissipatore per polmone calore W2100 V230 / W2100 V230 Heat sink kit
	KR310D02	Kit dissipatore per polmone calore W2100 V200 / W2100 V200 Heat sink kit
1.20.01	FM390014	Dissipatore per polmone calore W2100 V230 / W2100 V230 Heat sink
	FM390013	Dissipatore per polmone calore W2100 V200 / W2100 V200 Heat sink
1.20.02	FE435011	Termocoppia / Thermocouple
1.21	FE430006	Termostato di sicurezza / Safety thermostat



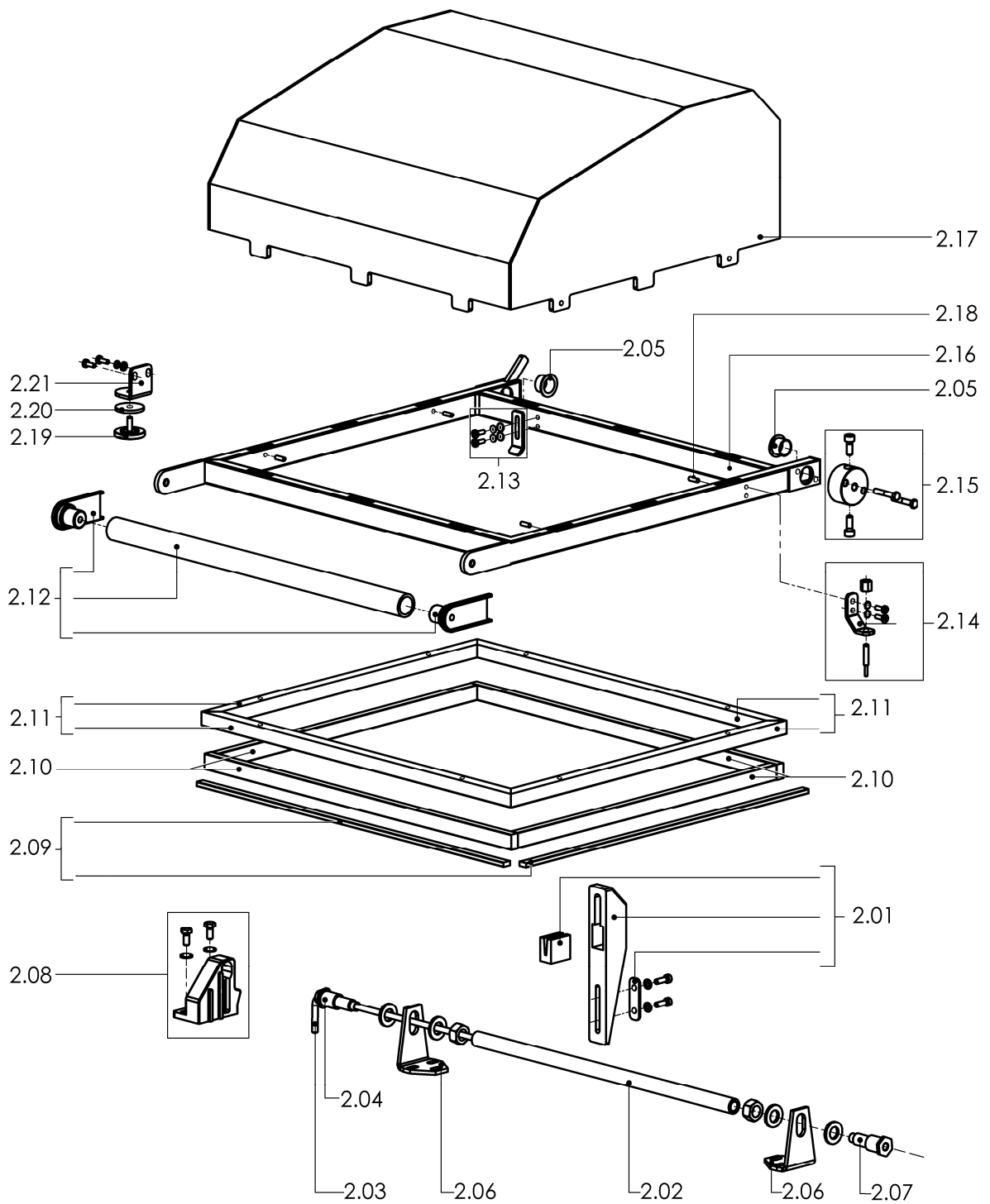
**LEGENDA PARTICOLARI / ITEMS DESCRIPTION***(valido per 200V) / (valid for 200V)***TAVOLA 1.1 / SCHEME 1.1**

<b>Pos. Pos.</b>	<b>Codice Code</b>	<b>Descrizione Description</b>
1.02	S0K00301	Kit morsetto anteriore / Front clamp kit
1.03	S0K00302	Kit morsetto posteriore / Rear clamp kit
1.04	S0K00306	Kit morsetto centrale portalama / Blade holder central clamp kit
1.05	S01A0311	Kit profilati taglierina / Cutter channels kit
1.06	S01A0901	Kit protezione antinfortunistica anteriore / Front guard kit
1.07	S01A0902	Kit protezione antinfortunistica laterale / Side guard kit
1.08	S01A0305	Kit barrette porta lama / Blade holder bar kit
1.09	KR010001	Lama saldante teflonata / Teflon-coated sealing blade
1.10	FM220261	Profilato porta gomma laterale inferiore / Lower rubber holder side channel
1.11	FM350005	Gomma neoprene 15X10 Lg.400 / 15X10 Lg.400 Neoprene rubber
1.12	FM281411	Paletta polmone calore / Heating chamber flap
1.13	FM091184	Rinforzo posteriore / Rear reinforcement
1.14	FM195114	Pannello lana di roccia / Rock wool panel
1.15	FM091154	Piastra posteriore resistori / Heaters rear plate
1.16	GM590027	Silicone 3X15 (mt.0,43) / Silicone 3X15 (mt.0,43)
1.17	FM091155	Piastra anteriore resistori / Heaters front plate
1.18	FM110552	Targhetta alta temperatura / High temperature plate
1.19	FM195113	Pannello lana di vetro / Glass wool panel
1.20	KR310A02	Kit dissipatore per polmone calore W2100 V230 / W2100 V230 Heat sink kit
	KR310D02	Kit dissipatore per polmone calore W2100 V200 / W2100 V200 Heat sink kit
1.20.01	FM390014	Dissipatore per polmone calore W2100 V230 / W2100 V230 Heat sink
	FM390013	Dissipatore per polmone calore W2100 V200 / W2100 V200 Heat sink
1.20.02	FE435011	Termocoppia / Thermocouple
1.21	FE430006	Termostato di sicurezza / Safety thermostat
1.22	FM220401	Spessore anteriore / Front thickness
1.23	FM220404	Spessore laterale / Side thickness



**LEGENDA PARTICOLARI / ITEMS DESCRIPTION****TAVOLA 2 / SCHEME 2**

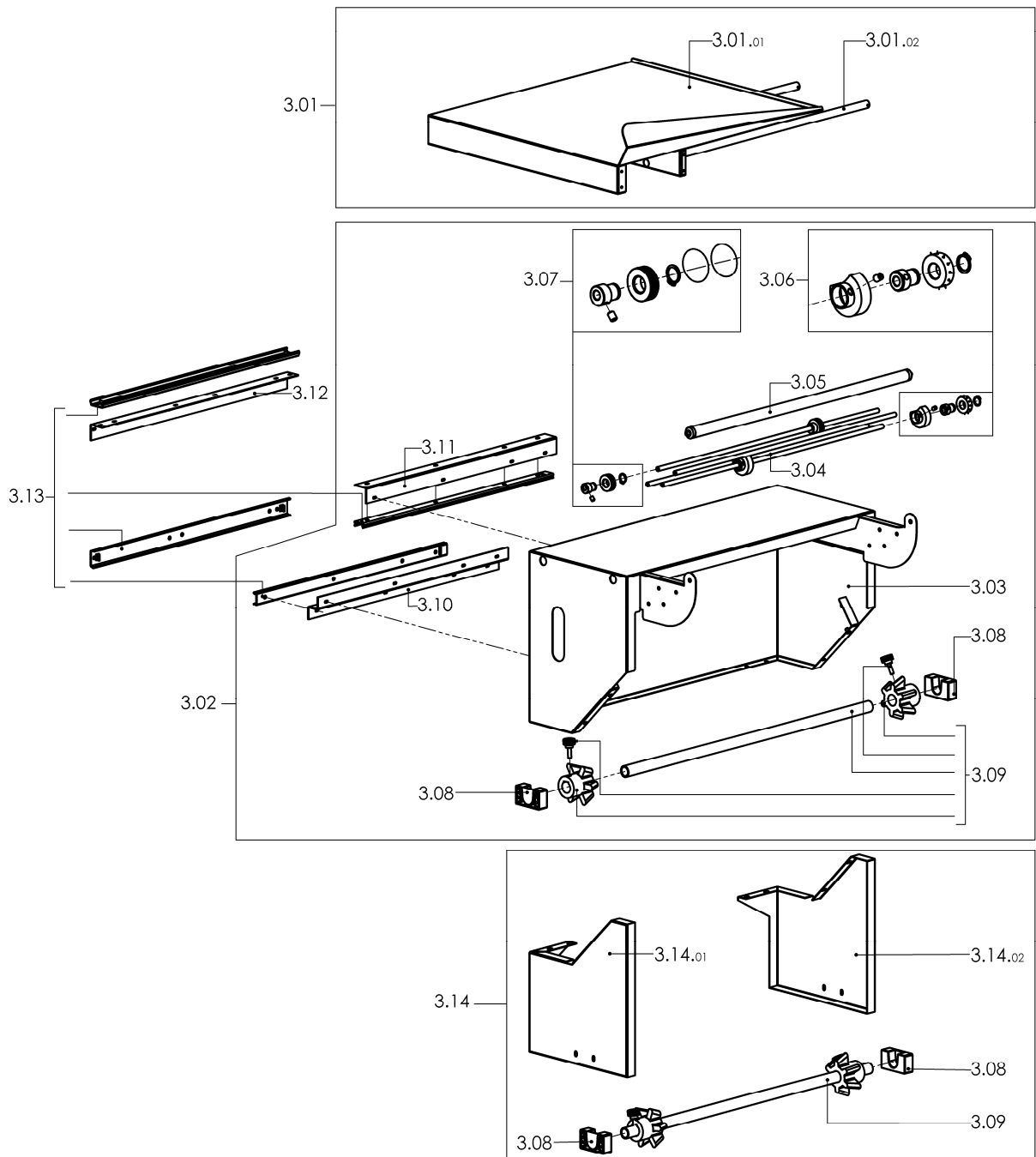
<b>Pos. Pos.</b>	<b>Codice Code</b>	<b>Descrizione Description</b>
2.01	GOK00011	Kit ammortizzatore campana / Hood shock absorber kit
2.02	FM250101	Tube per barra di torsione / Torsion bar tube
2.03	FM170001	Barra di torsione / Torsion bar
2.04	SOK01005	Kit perno sinistro rotazione campana / Hood rotation left pin kit
2.05	FM540007	Bussola / Bush
2.06	FM290101	Supporto campana / Hood support
2.07	SOK01002	Kit perno destro rotazione campana / Hood rotation right pin kit
2.08	SOK01004	Kit alloggiamento barra di torsione / Torsion bar housing kit
2.09	KR010002	Kit teflon / Teflon kit
2.10	FM350008	Gomma neoprene 17X10 L.1730mm / Neoprene rubber 17X10 L.1730mm
2.11	KR310053	Kit profilati porta gomma superiore / Upper rubber holder channels kit
2.12	S01A0402	Kit maniglia per campana / Handgrip kit for hood
2.13	SOK00405	Kit levetta apertura paletta / Heating chamber flap opening lever kit
2.14	SOK00406	Kit tastatore microinterruttore / Microswitch screw kit
2.15	SOK01001	Kit flangia bloccaggio barra torsione / Torsion bar blocking flange kit
2.16	FM300098	Telaio per campana superiore / Upper hood frame
2.17	FM081029	Campana superiore / Upper hood
2.18	FM852207	Vite STEI M4X14 / M4X14 screw
2.19	FM160026	Contrasto per elettromagnete / Electromagnet contrast
2.20	FM350011	Rondella contrasto elettromagnete / Electromagnet contrast washer
2.21	FM280011	Squadretta per contrasto elettromagnete / Electromagnet contrast square





**LEGENDA PARTICOLARI / ITEMS DESCRIPTION****TAVOLA 3 / SCHEME 3**

<b>Pos. Pos.</b>	<b>Codice Code</b>	<b>Descrizione Description</b>
3.01 3.01.01 3.01.02	PC31B001 FM091161 FM300252	Prem.piatto di confezionamento RAL7016B. / RAL7016B. packaging plate pre-assembly Piatto di confezionamento RAL7016B. / RAL7016B. packaging plate Telaio piatto di confezionamento / Packaging plate frame
3.01.01	FM091175	Piatto di confezionamento inox (optional) / Inox packaging plate (optional)
3.02	PB31B001	Premontaggio supporto bobina RAL7035B. / RAL7035B. roll support pre-assembly
3.03	FM091171	Supporto bobina RAL7035B. / RAL7035B. roll support
3.04	FM030003	Astina per microforatore / Microperforator rod
3.05	FM710341	Rullo folle / Idle roll
3.06	S0K00605	Kit rotellina con aghi / Microperforator with needles kit
3.07	S0K00607	Kit rotellina con cava / Slotted microperforator kit
3.08	FM340510	Supporto x rullo porta bobina / Support x reel holder roller
3.09	S01A0602	Kit tubo porta bobina / Film roll tube kit
3.10	FM220526	Profilo a zeta per guida maschio / "Z" shaped channel for male guide
3.11	FM220505	Angolare per guida maschio superiore / Upper male guide corner
3.12	FM220507	Angolare per guida femmina / Female guide corner
3.13	S01A0909	Kit coppia guide / Coupled guides kit
3.14 3.14.01 3.14.02	PB31N001 FM090333 FM090332	Kit supporto seconda bobina (optional) / Second film roll support kit (optional) Supporto sinistro seconda bobina / Left second film roll support Supporto destro seconda bobina / Right second film roll support



**LEGENDA PARTICOLARI / ITEMS DESCRIPTION**
**TAVOLA 4 / SCHEME 4**

Pos. Pos.	Codice Code	Descrizione Description
4.01	FM090639	Copertura di fondo / Lower cover
4.02	FE241056 FE241021	Motore 1F 230V / Single-phase motor 230V Motore 1F 200V / Single-phase motor 200V
4.03	FM091023  FM090982 (old)	Supporto ventilatore (valido dalla matricola nr. 268 del 07.2009) / Ventilator support (valid from serial number 268 dated 07.2009) Supporto ventilatore (valido fino alla matricola nr. 267 del 07.2009) / Ventilator support (valid up to serial number 267 dated 07.2009)
4.04	FE260020 FE260022	Ventilatore 230V / Ventilator 230V Ventilatore 200V / Ventilator 200V
4.05	FM090228	Campana inferiore / Lower hood
4.06	FE440602	Trasformatore 2000VA (200-230V) / Transformer 2000VA (200-230V)
4.07	S0K01208	Kit microinterruttore campana / Hood microswitch kit
4.08	FM230002	Protezione per microinterruttore / Microswitch guard
4.09	KR310051	Kit ventola / Fan kit
4.10	FE130013	Elettromagnete / Electromagnet
4.11	FM091151	Carenatura RAL7035B. / RAL7035B. fairing
4.12	FM330001	Piedino regolazione (solo per "RP40 Basic") / Adjusting foot (for the "RP40 Basic" version only)
4.13	FM510084	Cerniera / Hinge
4.14	FE120264  FE120254 (old) FE120255	Scheda di potenza 230V (valido dalla matricola nr. 207 del 05.2009) / Power board 230V (valid from serial number 207 dated 05.2009) Kit scheda di potenza 230V (valido fino alla matricola nr. 206 del 05.2009) / Power board kit 230V (valid up to serial number 206 dated 05.2009) Scheda di potenza 200V / Power board 200V
4.14.01	FE290407	Fusibile 10.3X38 AM 16A (200/230V) / Fuse 10.3X38 AM 16A (200/230V)
4.15	FE120263  FE120253 (old)	Scheda di comando (valido dalla matricola nr. 207 del 05.2009) / Control board (valid from serial number 207 dated 05.2009) Kit scheda di comando (valido fino alla matricola nr. 206 del 05.2009) / Control board kit (valid up to serial number 206 dated 05.2009)
4.16	FE080001	Interruttore generale 20A (200-230V) / Main switch 20A (200-230V)
4.17	FM091153	Frontale RAL7035B. / RAL7035B. front panel
4.18	FE120601	Tastiera a membrana / Membrane keyboard
4.19	FM110340	Adesivo pulsantiera / Push button panel adhesive
4.20	FM091148	Pannello posteriore RAL7035B. / RAL7035B. rear panel
4.21	KR310052	Kit supporti anteriori piatto retinato / Screened plate front support
4.22	FM130001	Piatto retinato / Reticulated plate



La nuova scheda di potenza FE120264 e la nuova scheda di comando FE120263 non sono intercambiabili con le precedenti schede FE120254 e FE120253.

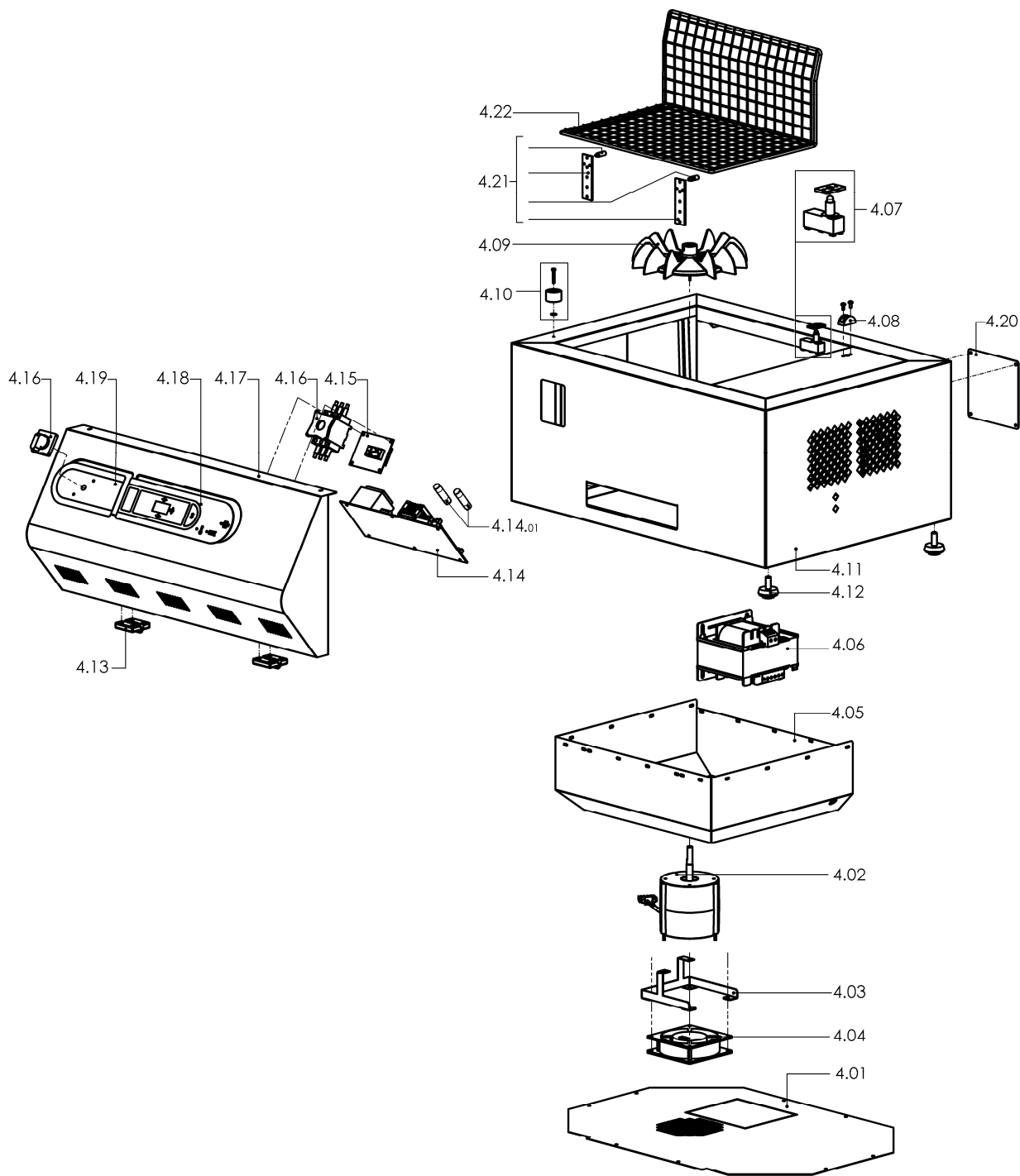
Pertanto chi possiede una macchina antecedente al numero di matricola indicato, in caso di richiesta della scheda di potenza, deve ordinare il codice FE120254. Riceverà il kit composto dalla nuova scheda di potenza completa di fusibili e dalla nuova scheda di comando.

Allo stesso modo, in caso di richiesta della scheda di comando, deve ordinare il codice FE120253. Riceverà ancora il kit composto dalla nuova scheda di potenza completa di fusibili e dalla nuova scheda di comando.

*The new power board FE120264 as well as the new control board FE120263 are not interchangeable with the previous boards FE120254 and FE120253.*

*Therefore, if you need a power board for a machine with a serial number prior to the one reported, you must order code FE120254. This way, you will receive a kit composed of the new power board with fuses and the new control board.*

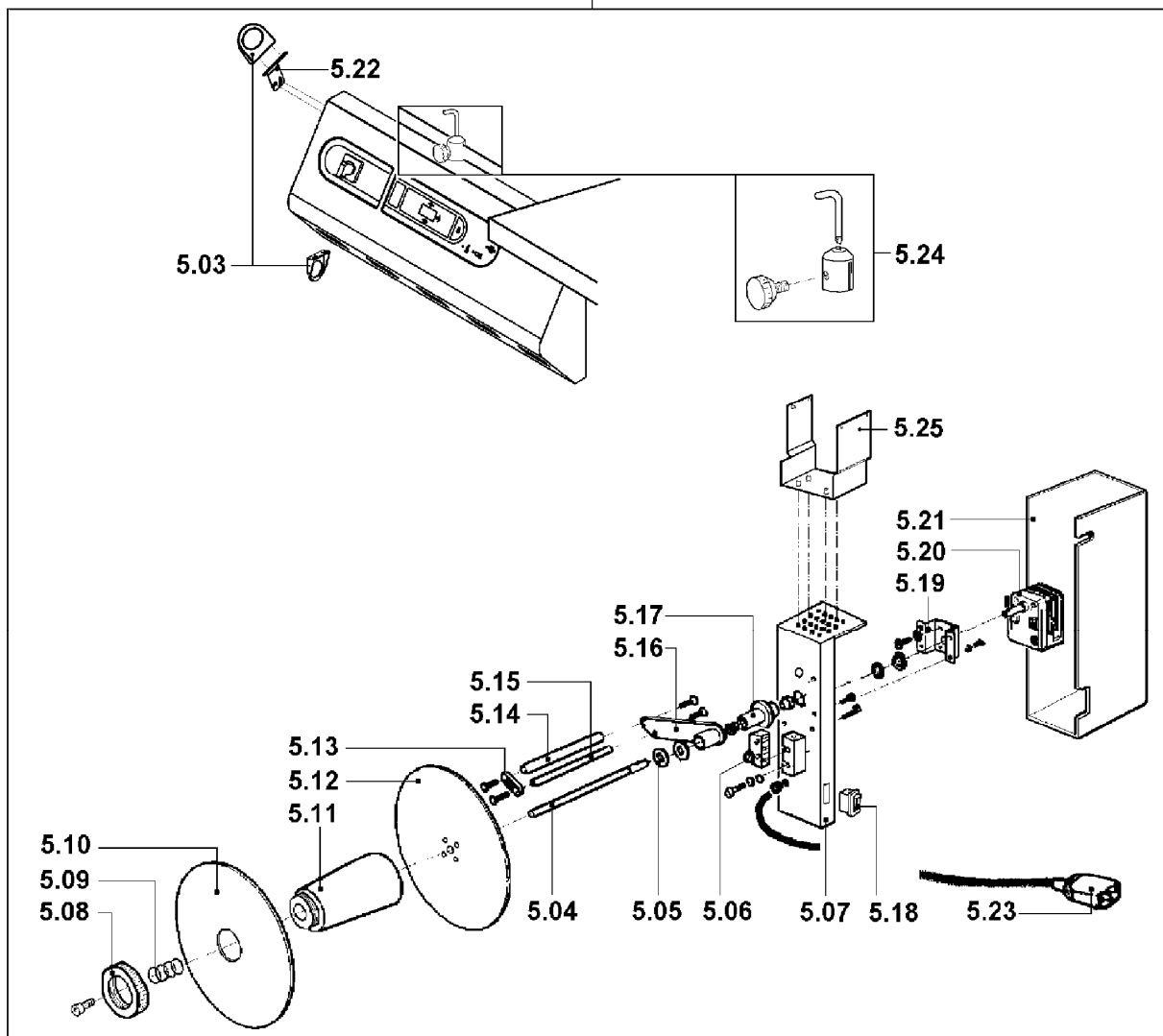
*If you need a control board, you must order code FE120253. This way, you will receive the same new kit composed of the new power board with fuses and the new control board.*



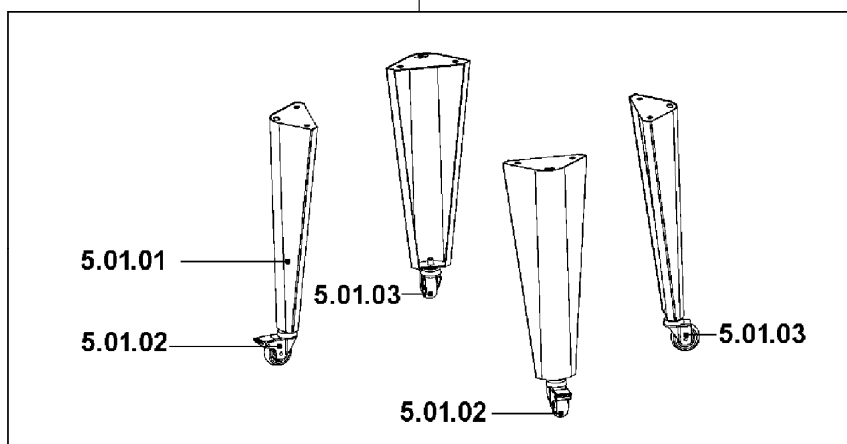
**LEGENDA PARTICOLARI / ITEMS DESCRIPTION****TAVOLA 5 / SCHEME 5**

<b>Pos. Pos.</b>	<b>Codice Code</b>	<b>Descrizione Description</b>
5.01	GB31B001	Kit gambe RAL7035B. / RAL7035B. supports kit
5.01.01	FM091036	Gamba RAL7035B. / RAL7035B. support
5.01.02	FM770522	Ruota Ø80 con freno / Wheel Ø80 with brake
5.01.03	FM770521	Ruota Ruota Ø80 / Wheel Ø80
5.02	AV990A15	Avvolgitore (200-230V) / (200-230V) Rewinder group
5.03	FM160231	Anello guida film / Film guiding ring
5.04	FM010041	Albero avvolgitore film / Film rewinder shaft
5.05	FM160111	Rondella / Washer
5.06	FE220105	Microinterruttore / Microswitch
5.07	FM290175	Supporto avvolgitore / Rewinder support
5.08	FM160104	Ghiera / Ring nut
5.09	FM170161	Molla / Spring
5.10	FM120040	Flangia mobile / Movable flange
5.11	FM250128	Mozzo / Hub
5.12	FM120041	Flangia fissa / Fixed flange
5.13	FM280326	Piastrina / Plate
5.14	FM250074	Rullo / Roller
5.15	FM030063	Asta / Rod
5.16	FM060027	Leva / Lever
5.17	FM290172	Supporto leva / Lever support
5.18	FE190032	Interruttore / Switch
5.19	FM290107	Supporto motoriduttore / Gearmotor support
5.20	FE250016	Motoriduttore 200-220V / 200-220V gearmotor
5.21	FM095138	Carter / Case
5.22	FM290525	Squadretta anello guida film / Film guiding ring square
5.23	FE310121	Cavo 3X0,75X1000 / Cable 3X0,75X1000
5.24	SOK00407	Kit guida a piolo per film / Film guide kit
5.25	FM290432	Supporto avvolgitore / Rewinder support

5.02



5.01





## **LEGENDA SCHEMA ELETTRICO / WIRING DIAGRAM DESCRIPTION**

B1	<i>Finecorsa start ciclo</i>	<i>Cycle start limit switch</i>
B2	<i>Finecorsa avvolgitore</i>	<i>Rewinder limit switch</i>
BT1	<i>Termocoppia</i>	<i>Thermocouple</i>
C1	<i>Condensatore motore</i>	<i>Motor capacitor</i>
E1/2	<i>Ventilatore raffreddamento</i>	<i>Cooling fan</i>
E3	<i>Ventilatore raffreddamento</i>	<i>Cooling fan</i>
ER1	<i>Resistenza lama saldante</i>	<i>Sealing blade heater</i>
ER2	<i>Resistore di retrazione</i>	<i>Shrinking heater</i>
FQ1	<i>Termostato di sicurezza</i>	<i>Safety thermostat</i>
FU1/2	<i>Fusibile linea 10.3X38</i>	<i>Line fuse 10.3X38</i>
FU3	<i>Fusibile alimentatore scheda 5X20</i>	<i>Card supplier fuse 5X20</i>
FU4/5	<i>Fusibile motore ventola 5X20</i>	<i>Fan motor fuse 5X20</i>
FU6/7	<i>Fusibile ventilatore, pompa raffreddamento, avvolgitore 5X20</i>	<i>Ventilator fuse, cooling pump, rewinder 5X20</i>
FU8	<i>Fusibile magneti 5X20</i>	<i>Magnet fuse 5X20</i>
K1	<i>Scheda di potenza</i>	<i>Power board</i>
K2	<i>Scheda di comando</i>	<i>Control board</i>
M1	<i>Motore ventola</i>	<i>Fan motor</i>
M2	<i>Motore avvolgitore</i>	<i>Rewinder motor</i>
M3	<i>Motore pompa di raffreddamento</i>	<i>Cooling pump motor</i>
Q1	<i>Interruttore generale</i>	<i>Motor brake resistor</i>
Q2	<i>Interruttore avvolgitore</i>	<i>Motor brake resistor</i>
R1	<i>Resistore per freno motore</i>	<i>Main switch</i>
R2	<i>Resistore per freno motore</i>	<i>Rewinder switch</i>
S1	<i>Tastiera a membrana</i>	<i>Membrane keyboard</i>
T1	<i>Trasformatore di taglio</i>	<i>Cutting transformer</i>
U1	<i>Magnete di retrazione</i>	<i>Shrinking magnet</i>
U2	<i>Magnete di saldatura</i>	<i>Sealing magnet</i>
X1	<i>Presca alimentazione avvolgitore</i>	<i>Rewinder power supply socket</i>
X2	<i>Spina alimentazione avvolgitore</i>	<i>Rewinder power supply plug</i>





**minipack-torre**

***Minipack-torre S.p.A.***

*Via Provinciale, 54 - 24044 DALMINE (BG) - ITALY*

*Tel. (035) 563525 – Fax (035) 564945*

*E-mail: [info@minipack-torre.it](mailto:info@minipack-torre.it)*

*Internet: [www.minipack-torre.it](http://www.minipack-torre.it)*