



**Minipack-torre S.p.A.**

Via Provinciale, 54 - 24044 Dalmine (BG) - Italy

Tel. (035) 563525 – Fax (035) 564945

E-mail: info@minipack-torre.it

<http://www.minipack-torre.it>



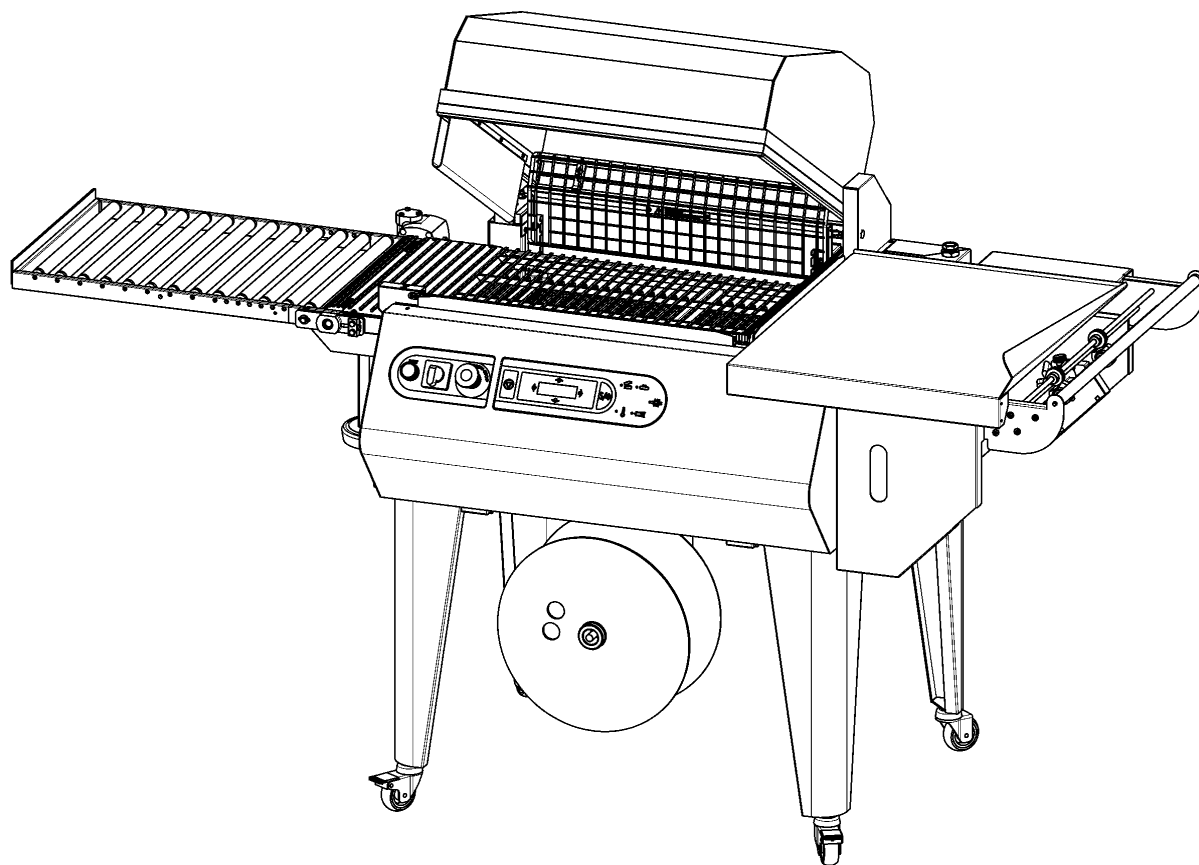
# RP55A

## Catalogo ricambi

( Valido dalla matricola nr. 314 del 08.2009 fino alla matricola nr. 794 del 04.2010 )

## Spare parts catalogue

( Valid from serial number 314 dated 08.2009 up to serial number 794 dated 04.2010 )



CONSULTARE ATTENTAMENTE QUESTO CATALOGO PRIMA DI ORDINARE PEZZI DI RICAMBIO  
CAREFULLY READ THIS CATALOGUE BEFORE ORDERING ANY SPARE PART



DOC. N. FM112168

REV. 0

Ed: 01.2014

# УПАКОВОЧНОЕ ОБОРУДОВАНИЕ



ПРОИЗВОДСТВО И ПОСТАВКА  
СЕРВИСНЫЙ РЕМОНТ  
ЗАПАСНЫЕ ЧАСТИ  
РАСХОДНЫЕ МАТЕРИАЛЫ

Диагностика, ремонт, сервисное обслуживание.

Запасные части и расходный материал: резина, тефлоновая лента, термонож (лезвие), гель для смазки.

Плѐнка термоусадочная полиолефиновая.

Система «Trade-In» – замена Вашего оборудования на новое и более производительное.



*На фото: запайщик Magnetic FL900 + туннель Magnetic T100*

ООО «АРДсистемы»

(495) 231-21-00

(812) 363-20-22

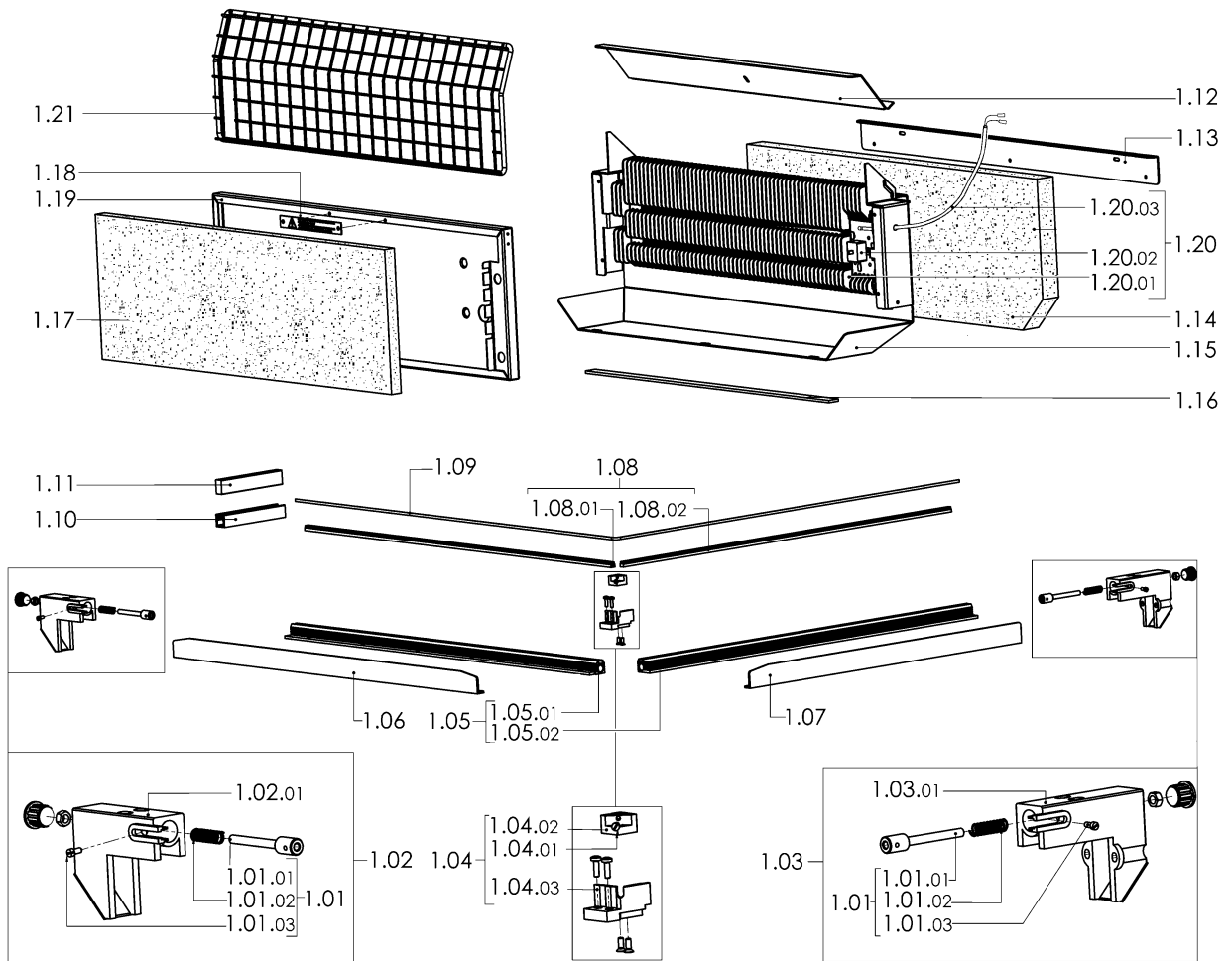
info@ardsystems.ru

[www.filmtrade.ru](http://www.filmtrade.ru)

[www.ardsystems.ru](http://www.ardsystems.ru)

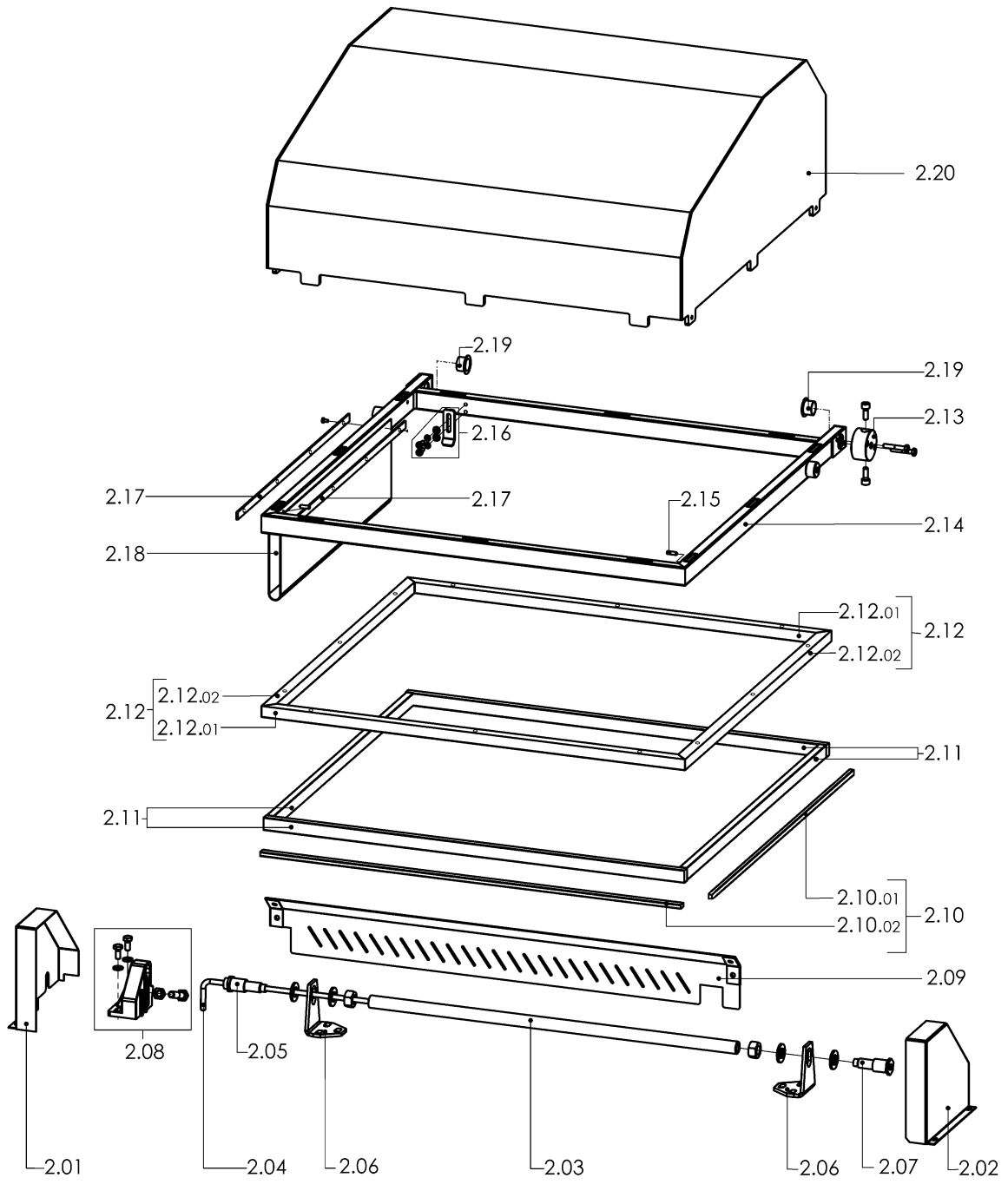
**LEGENDA PARTICOLARI / ITEMS DESCRIPTION**
**TAVOLA 1 / SCHEME 1**

<b>Pos. Pos.</b>	<b>Codice Code</b>	<b>Descrizione Description</b>
1.01 1.01.01 1.01.02 1.01.03	SOK01112 FM210001 FM170101 FM850703	Kit pistoncino tendilama / Blade tightener clamp kit Pistoncino tendilama / Blade tightener clamp Molla / Spring Vite M3X8 / M3X8 screw
1.02 1.02.01 1.01	SOK00301 FM290300 SOK01112	Kit morsetto anteriore / Front clamp kit Supporto tendilama anteriore / Blade tightener front support Kit pistoncino tendilama / Blade tightener clamp kit
1.03 1.03.01 1.01	SOK00302 FM290301 SOK01112	Kit morsetto posteriore / Rear clamp kit Supporto tendilama posteriore / Blade tightener rear support Kit pistoncino tendilama / Blade tightener clamp kit
1.04 1.04.01 1.04.02 1.04.03	SOK00306 FM180011 FM850703 FM040058	Kit morsetto centrale portalama / Blade holder central clamp kit Morsetto centrale portalama / Blade holder central clamp Vite M3X8 / M3X8 screw Basetta isolante / Insulating strip
1.05 1.05.01 1.05.02	S02A0316 S0220117 S0220127	Kit profilati porta isolatori / Infill holder channel kit Profilato porta isolatore anteriore / Front infill blocks channel Profilato porta isolatore laterale / Side infill blocks channel
1.06	S02A0901	Kit protezione antinfortunistica anteriore / Front guard kit
1.07	S02A0903	Kit protezione antinfortunistica laterale / Side guard kit
1.08 1.08.01 1.08.02	S02A0310 FM050112 FM050113	Kit isolatori / Infill blocks kit Isolatore portalama anteriore / Front blade support infill blocks Isolatore portalama laterale / Side blade support infill blocks
1.09	FE385602	Lama saldante teflonata / Teflon-coated sealing blade
1.10	FM220266	Profilato porta gomma laterale / Side rubber holder channel
1.11	GM590008	Profilato neoprene (mt.0,1) / Neoprene channel (mt.0,1)
1.12	FM281334	Paletta polmone calore / Heating chamber flap
1.13	FM091185	Rinforzo posteriore / Rear reinforcement
1.14	FM195112	Pannello lana di roccia / Rock wool panel
1.15	FM091123	Piastra posteriore resistori / Heaters rear plate
1.16	GM590027	Silicone 3X15 (mt.0,55) / Silicone 3X15 (mt.0,55)
1.17	FM195111	Pannello lana di vetro / Glass wool panel
1.18	FM110552	Targhetta alta temperatura / High temperature plate
1.19	FM091124	Piastra anteriore resistori / Heaters front plate
1.20 1.20.01 1.20.02 1.20.03	KR340A01 KR340B01 KR340H01 FM390030 FM390031 FM390032 SOK01210 FE435011	Kit dissipatore per polmone calore W3400 V230 / W3400 V230 Heat sink kit Kit dissipatore per polmone calore W3400 V400 / W3400 V400 Heat sink kit Kit dissipatore per polmone calore W3400 V200-208 / W3400 V200-208 Heat sink kit Dissipatore W3400 V230 / W3400 V230 Heat sink Dissipatore W3400 V200-208 / W3400 V200-208 Heat sink Dissipatore W3400 V400 / W3400 V400 Heat sink Termostato di sicurezza / Safety thermostat Termocoppia / Thermocouple
1.21	FM130022	Paratia / Bulkhead



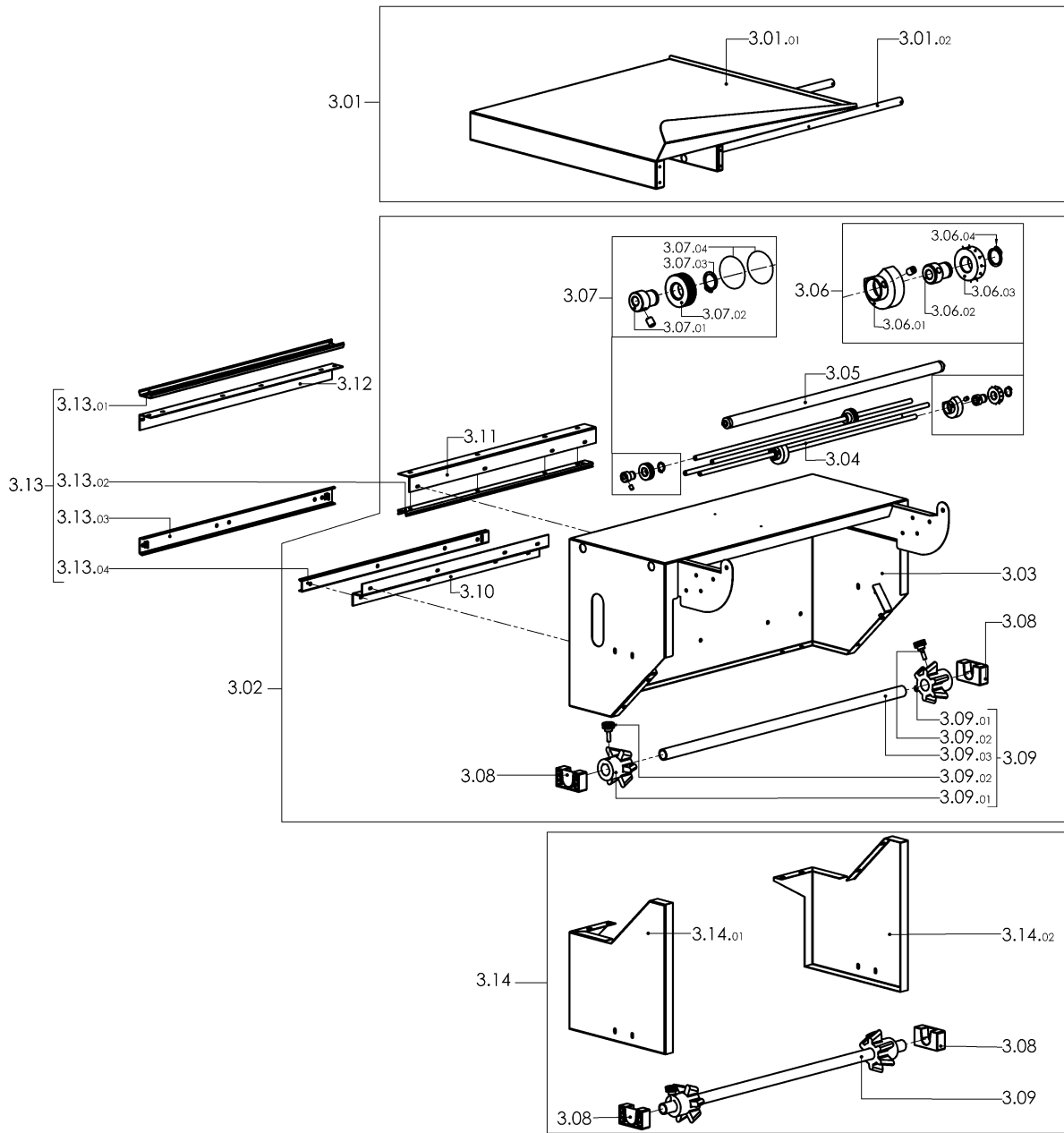
**LEGENDA PARTICOLARI / ITEMS DESCRIPTION****TAVOLA 2 / SCHEME 2**

<b>Pos. Pos.</b>	<b>Codice Code</b>	<b>Descrizione Description</b>
2.01	FM095118	Carter sinistro / Left carter
2.02	FM095117	Carter destro / Right carter
2.03	FM250102	Tube per barra di torsione / Torsion bar tube
2.04	FM170002	Barra di torsione / Torsion bar
2.05	S0K01005	Kit perno sinistro rotazione campana / Hood rotation left pin kit
2.06	FM290101	Supporto campana / Hood support
2.07	S0K01002	Kit perno destro rotazione campana / Hood rotation right pin kit
2.08	S0K01004	Kit alloggiamento barra di torsione / Torsion bar housing kit
2.09	FM095201	Carter posteriore / Rear carter
2.10	S02A0404	Kit teflon / Teflon kit
2.10.01	FM240003	Rivestimento teflon L.530 / Teflon lining L.530
2.10.02	FM240004	Rivestimento teflon L.570 / Teflon lining L.570
2.11	FM350009	Gomma neoprene 17X10 L.2210mm / Neoprene rubber 17X10 L.2210mm
2.12	KR320053	Kit profilati porta gomma superiore / Upper rubber holder channels kit
2.12.01	FM220263	Profilato porta gomma anteriore e posteriore / Front and rear rubber holder channel
2.12.02	FM220264	Profilato porta gomma laterale / Side rubber holder channel
2.13	S0K01001	Kit flangia bloccaggio barra torsione / Torsion bar blocking flange kit
2.14	FM300241	Telaio campana superiore / Upper hood frame
2.15	FM852207	Vite / Screw
2.16	S0K00405	Kit levetta apertura paletta / Heating chamber flap opening lever kit
2.17	FM280205	Piattino per tendina / Curtain plate
2.18	FM235007	Tendina / Curtain
2.19	FM540007	Bussola / Bush
2.20	FM081028	Campana superiore (standard h.200mm) / Upper hood (standard h.200mm)
	FM081034	Campana superiore alta (optional h.300mm) / High upper hood (optional h.300mm)



**LEGENDA PARTICOLARI / ITEMS DESCRIPTION****TAVOLA 3 / SCHEME 3**

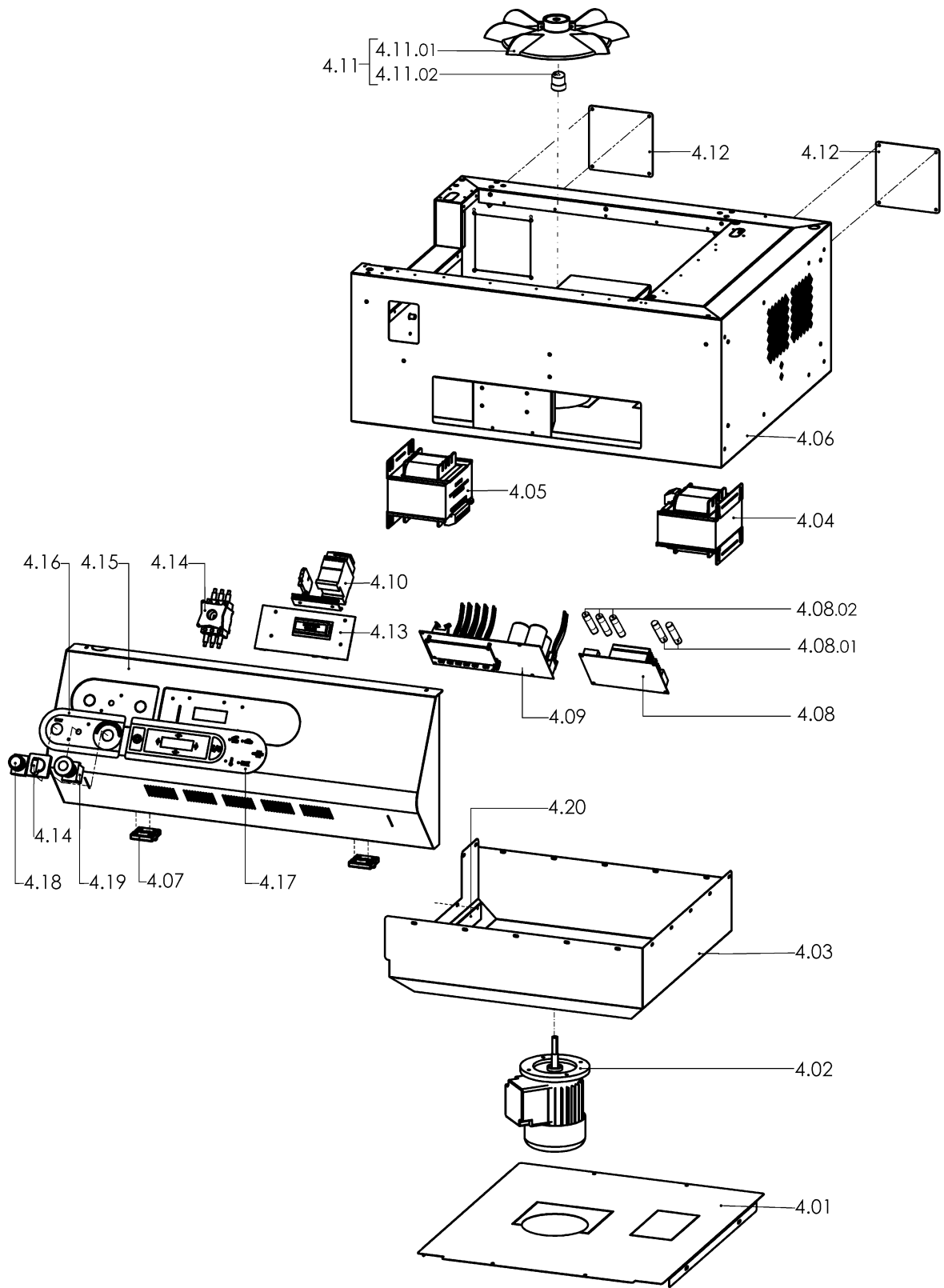
<b>Pos. Pos.</b>	<b>Codice Code</b>	<b>Descrizione Description</b>
3.01	PC32B001	Prem. piatto di confezionamento RAL7016B. / RAL7016B. packaging plate pre-assembly
3.01.01	FM091137	Piatto di confezionamento RAL7016B. / RAL7016B. packaging plate
3.01.02	FM300097	Telaio piatto di confezionamento / Packaging plate frame
3.01.01	FM091176	Piatto di confezionamento inox (optional) / Inox packaging plate (optional)
3.02	PB32B001	Premontaggio supporto bobina RAL7035B. / RAL7035B. roll support pre-assembly
3.03	FM091132	Supporto bobina RAL7035B. / RAL7035B. roll support
3.04	FM030004	Astina per microforatore / Microperforator rod
3.05	FM710320	Rullo folle / Idle roll
3.06	S0K00605	Kit rotellina con aghi / Microperforator with needles kit
3.06.01	FM095137	Carter di protezione / Carter
3.06.02	FM340001	Bussola centrata / Centred bush
3.06.03	FM160007	Rotellina con aghi / Wheels with needles
3.06.04	FM520005	Anello seeger per alberi / Shafts seeger ring
3.07	S0K00607	Kit rotellina con cava / Slotted microperforator kit
3.07.01	FM340003	Bussola eccentrica / Eccentric bush
3.07.02	FM160010	Rotellina / Wheel
3.07.03	FM520005	Anello seeger per alberi / Shafts seeger ring
3.07.04	FM650115	Guarnizione / Gasket
3.08	FM340510	Supporto x rullo porta bobina / Support x reel holder roller
3.09	S02A0602	Kit tubo porta bobina / Film roll tube kit
3.09.01	FM340010	Cono centratore / Centering cone
3.09.02	FM510065	Volantino M6X20 / M6X20 handwheel
3.09.03	FM250002	Rullo porta bobina / Reel holder roller
3.10	FM220524	Profilo a zeta per guida maschio / "Z" shaped channel for male guide
3.11	FM220522	Angolare per guida maschio superiore / Upper male guide corner
3.12	FM220511	Angolare per guida femmina / Female guide corner
3.13	S02A0908	Kit coppia guide / Coupled guides kit
3.13.01	FM140004	Guida femmina L600 / Female guide L600
3.13.02	FM140122	Guida maschio L600 / Male guide L600
3.13.03	FM140004	Guida femmina L600 / Female guide L600
3.13.04	FM140122	Guida maschio L600 / Male guide L600
3.14	PB32N001	Kit supporto seconda bobina (optional) / Second film roll support kit (optional)
3.14.01	FM090333	Supporto sinistro seconda bobina / Left second film roll support
3.14.02	FM090332	Supporto destro seconda bobina / Right second film roll support





**LEGENDA PARTICOLARI / ITEMS DESCRIPTION**
**TAVOLA 4 / SCHEME 4**

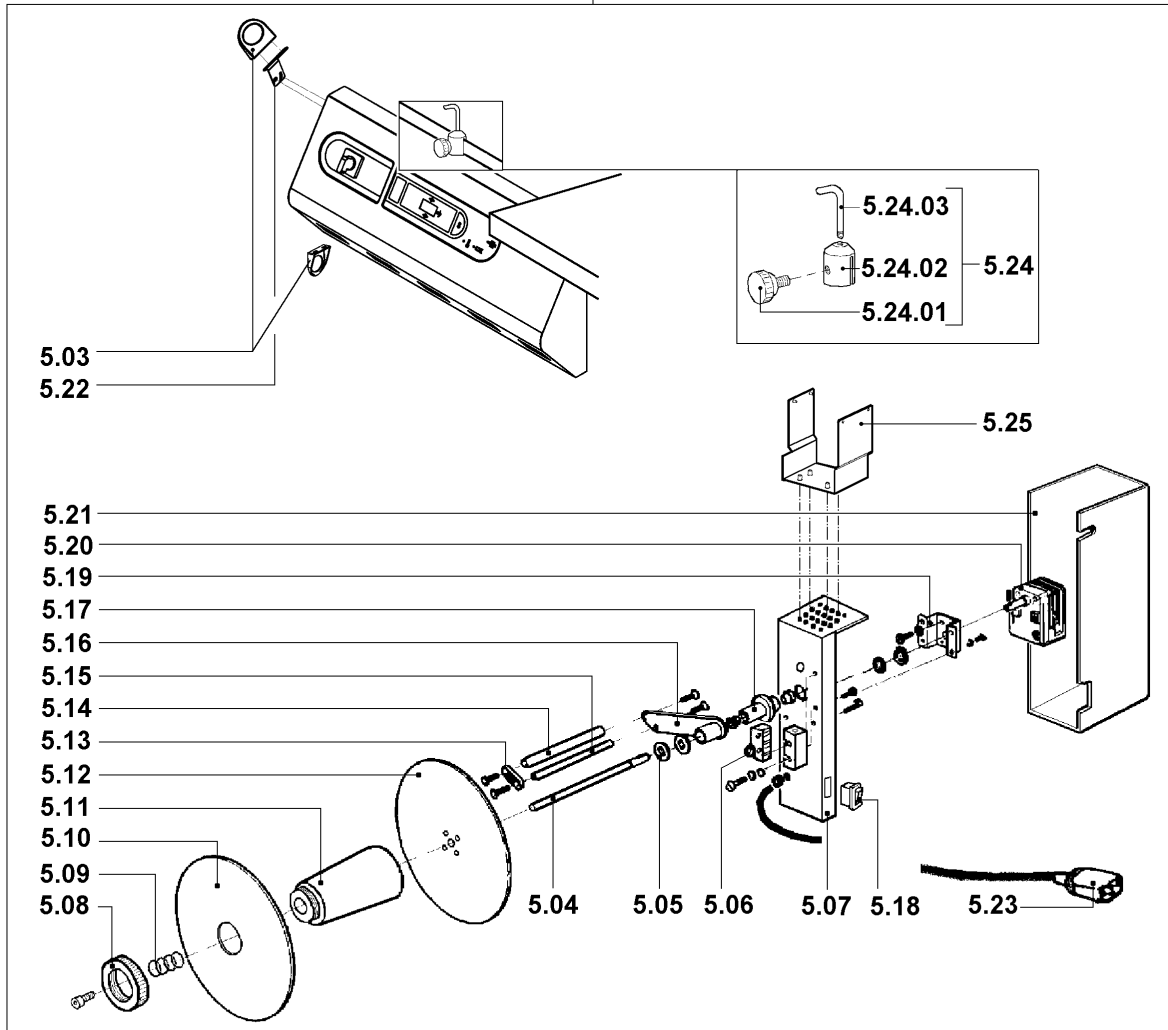
<b>Pos. Pos.</b>	<b>Codice Code</b>	<b>Descrizione Description</b>
4.01	FM090642	Copertura di fondo / Lower cover
4.02	FE240008	Motore KW0,45 / Motor KW0,45
4.03	FM091122	Campana inferiore / Lower hood
4.04	FE440612	Trasformatore 2400VA V200-208-230 / 2400VA V200-208-230 transformer
	FE440613	Trasformatore 2400VA V400 / 2400VA V400 transformer
4.05	FE440323	Trasformatore 800VA V200-208-230 / 800VA V200-208-230 transformer
	FE440322	Trasformatore 800VA V400 / 800VA V400 transformer
4.06	FM091126	Carenatura RAL7035B. / RAL7035B. fairing
4.07	FM510084	Cerniera / Hinge
4.08	FE120260	Scheda di potenza (230V) / Power board (230V)
	FE120252	Scheda di potenza (400V) / Power board (400V)
4.08.01	FE290403	Fusibile 10.3X38 AM 6A (200-208-230V) / Fuse 10.3X38 AM 6A (200-208-230V)
	FE290402	Fusibile 10.3X38 AM 4A (400V) / Fuse 10.3X38 AM 4A (400V)
4.08.02	FE290408	Fusibile 10.3X38 AM 20A (200-208-230V) / Fuse 10.3X38 AM 20A (200-208-230V)
	FE290407	Fusibile 10.3X38 AM 16A (400V) / Fuse 10.3X38 AM 16A (400V)
4.09	FE120266	Scheda inverter (valido dalla matricola nr. <b>XXX del XX.2009</b> ) / Inverter board (valid from serial number <b>XXX dated XX.2009</b> )
	FE120258	Scheda inverter (valido fino alla matricola nr. <b>XXX del XX.2009</b> ) / Inverter board (valid up to serial number <b>XXX dated XX.2009</b> )
4.10	FE110615	Contattore / Contactor
4.11	S0K01120	Kit ventola / Fan kit
4.11.01	FM830009	Ventola / Fan
4.11.02	FM340009	Bussola / Bush
4.12	FM091148	Pannello posteriore RAL7035B. / RAL7035B. rear panel
4.13	FE120251	Scheda di comando / Control board
4.14	FE080000	Interruttore generale 0-1 3P 32A (200-208-230V) / Main switch 0-1 3P 32A (200-208-230V)
	FE080001	Interruttore generale 0-1 3P 20A (400V) / Main switch 0-1 3P 20A (400V)
4.15	FM091167	Frontale RAL7035B. / Front panel RAL7035B.
4.16	FM110341	Adesivo pulsantiera / Push button panel adhesive
4.17	FE120602	Tastiera a membrana / Membrane keyboard
4.18	FE340001	Pulsante Start / Start button
4.19	FE340005	Pulsante Emergenza / Emergency pushbutton
4.20	FM235012	Tendina / Curtain



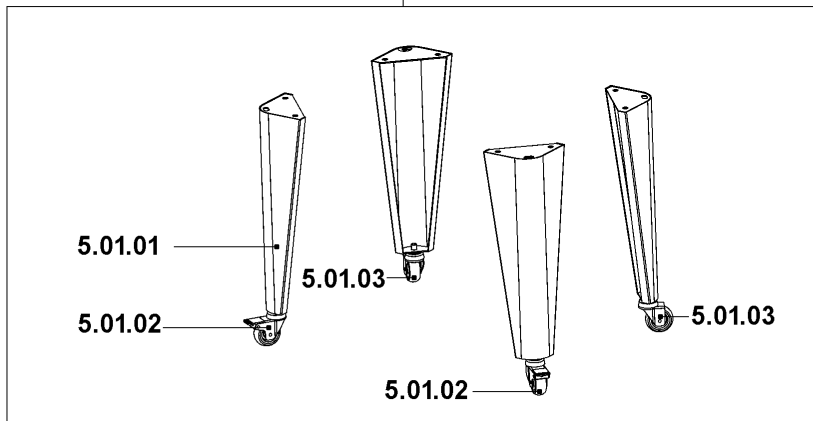
**LEGENDA PARTICOLARI / ITEMS DESCRIPTION****TAVOLA 5 / SCHEME 5**

<b>Pos. Pos.</b>	<b>Codice Code</b>	<b>Descrizione Description</b>
5.01	GB31B001	Kit gambe RAL7035B. / RAL7035B. supports kit
5.01.01	FM091036	Gamba RAL7035B. / RAL7035B. support
5.01.02	FM770522	Ruota Ø80 con freno / Wheel Ø80 with brake
5.01.03	FM770521	Ruota Ruota Ø80 / Wheel Ø80
5.02	AV990A15	Avvolgitore (200-230V) / (200-230V) Rewinder group
5.03	FM160231	Anello guida film / Film guiding ring
5.04	FM010041	Albero avvolgitore film / Film rewinder shaft
5.05	FM160111	Rondella / Washer
5.06	FE220105	Microinterruttore / Microswitch
5.07	FM290175	Supporto avvolgitore / Rewinder support
5.08	FM160104	Ghiera / Ring nut
5.09	FM170161	Molla / Spring
5.10	FM120040	Flangia mobile / Movable flange
5.11	FM250128	Mozzo / Hub
5.12	FM120041	Flangia fissa / Fixed flange
5.13	FM280326	Piastrina / Plate
5.14	FM250074	Rullo / Roller
5.15	FM030063	Asta / Rod
5.16	FM060027	Leva / Lever
5.17	FM290172	Supporto leva / Lever support
5.18	FE190032	Interruttore / Switch
5.19	FM290107	Supporto motoriduttore / Gearmotor support
5.20	FE250016	Motoriduttore 200-220V / 200-220V gearmotor
5.21	FM095138	Carter / Case
5.22	FM290525	Squadretta anello guida film / Film guiding ring square
5.23	FE310121	Cavo 3X0,75X1000 / Cable 3X0,75X1000
5.24	S0K00407	Kit guida a piolo per film / Film guide kit
5.24.01	FM510035	Manopola / Knob
5.24.02	FM180007	Morsetto per astina guida film / Film guide rod clamp
5.24.03	FM030046	Astina guida film / Film guide rod
5.25	FM290432	Supporto avvolgitore RAL9005B. / RAL9005B. rewinder support

5.02

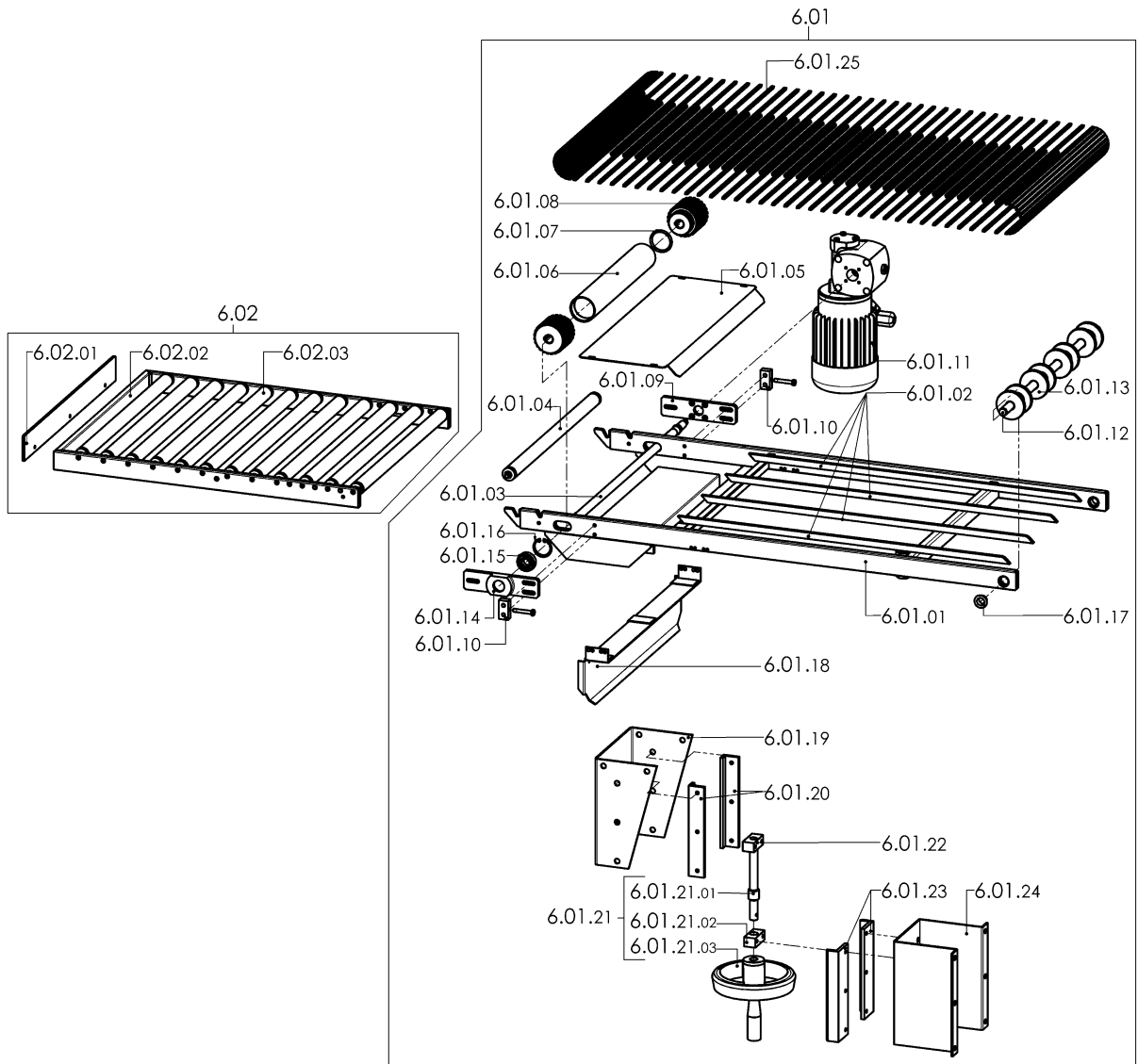


5.01



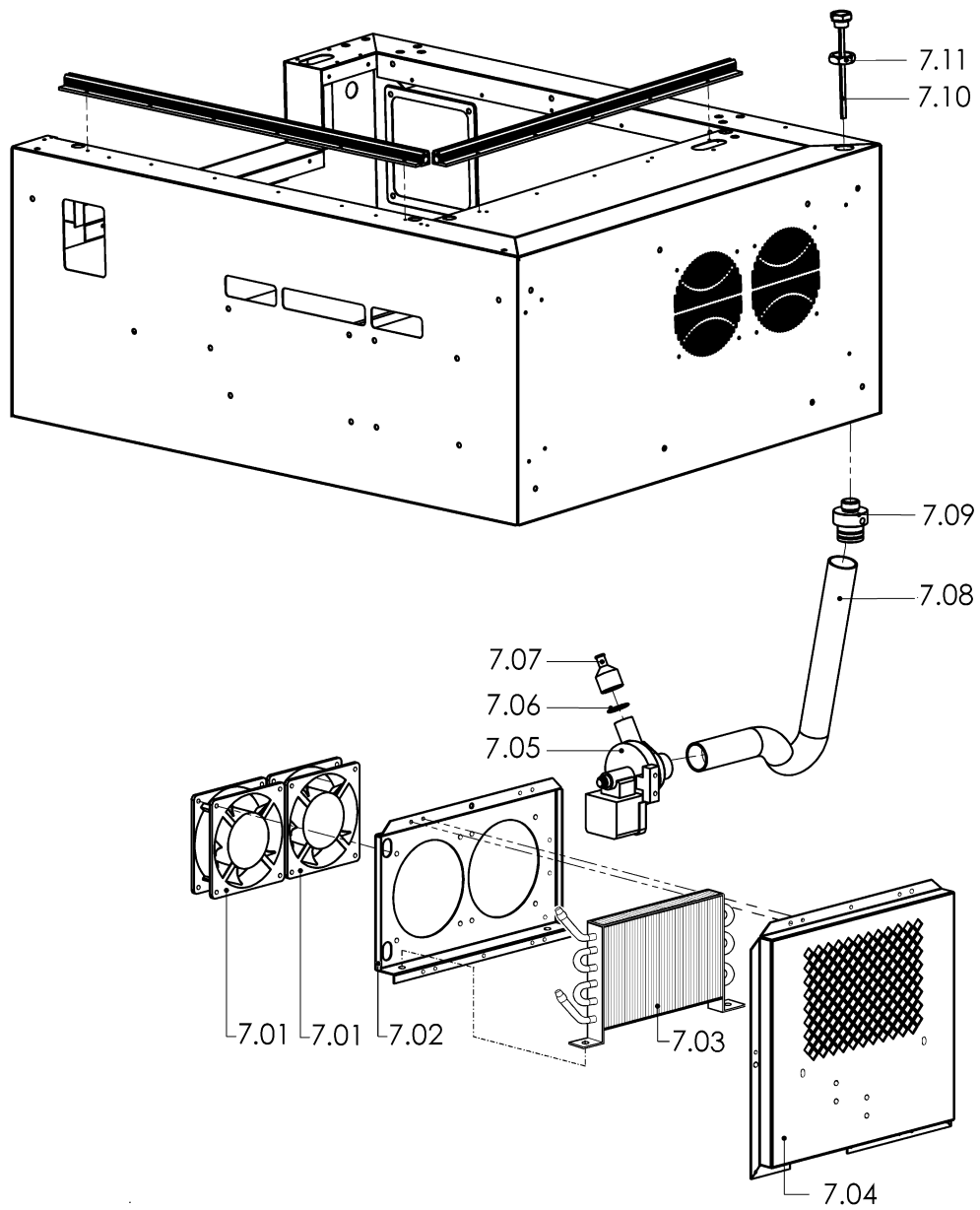
**LEGENDA PARTICOLARI / ITEMS DESCRIPTION****TAVOLA 6 / SCHEME 6**

<b>Pos. Pos.</b>	<b>Codice Code</b>	<b>Descrizione Description</b>
6.01	NT340001	Premontaggio nastro trasportatore / Conveyor belt pre-assembly
6.01.01	FM300130	Telaio nastro trasportatore RAL9005B. / RAL9005B. conveyor belt frame
6.01.02	FM340026	Piattino per nastro inox / Inox conveyor plate
6.01.03	FM010009	Albero motore / Driving shaft
6.01.04	FM710305	Rullo folle / Idle roller
6.01.05	FM091203	Piano scorrimento / Sliding plane
6.01.06	FM250513	Tube / Tube
6.01.07	FM650101	Guarnizione / Gasket
6.01.08	FM260028	Ruota dentata per nastro / Conveyor toothed wheel
6.01.09	FM280313	Piastra supporto motoriduttore / Gearmotor support plate
6.01.10	FM040008	Blocchetto di tensionamento / Tensioning brake
6.01.11	FE250043	Motoriduttore / Gearmotor
6.01.12	FM010013	Albero rinvio / Transmission shaft
6.01.13	FM260020	Ruota di rinvio / Transmission wheel
6.01.14	FM290130	Supporto anteriore / Front support
6.01.15	FM610022	Cuscinetto radiale / Radial bearing
6.01.16	FM520058	Seeger per fori / Seeger ring
6.01.17	FM540006	Bussola / Bush
6.01.18	FM226001	Paratia inferiore / Lower case
6.01.19	FM290147	Supporto / Support
6.01.20	FM140019	Guida femmina supporto / Female guide support
6.01.21	P02G0013	Gruppo volantino / Handwheel group
6.01.21.01	FM200023	Vite di regolazione / Adjusting screw
6.01.21.02	FM040005	Supporto vite di regolazione / Adjusting screw support
6.01.21.03	FM510049	Volantino / Handwheel
6.01.22	FM040006	Blocchetto di regolazione / Adjusting brake
6.01.23	FM140020	Guida maschio supporto / Male guide support
6.01.24	FM290123	Supporto / Support
6.01.25	S02N0000	Kit nastro inox / Inox belt Kit
6.02	RU020000	Rulliera 40x50 / 40x50 Roller plate
6.02.01	FM270031	Spondina / Blocking plate
6.02.02	FM300131	Telaio rulliera / Roller plate frame
6.02.03	FM710305	Rullo folle / Idle roller



**LEGENDA PARTICOLARI / ITEMS DESCRIPTION****TAVOLA 7 / SCHEME 7**

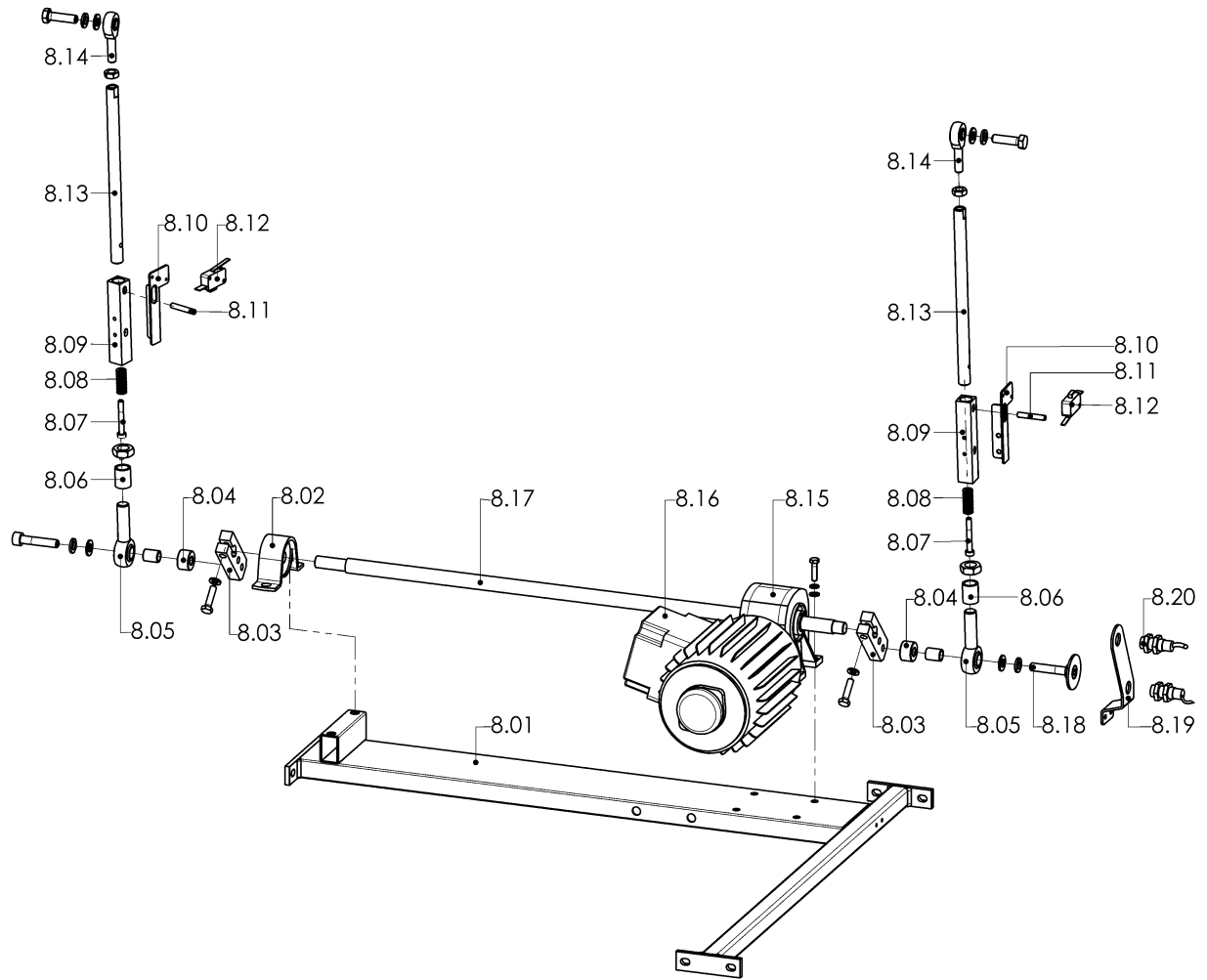
<b>Pos. Pos.</b>	<b>Codice Code</b>	<b>Descrizione Description</b>
7.01	FE260020	Ventilatore 230V / Ventilator 230V
7.02	FM290171	Supporto / Support
7.03	FM400001	Batteria di raffreddamento / Cooling system battery
7.04	FM092001	Piano di base / Base plane
7.05	FE280009	Elettropompa 230V / Electropump 230V
7.06	FM650118	Guarnizione / Gasket
7.07	FM750006	Riduzione per elettropompa / Electro-pump reduction
7.08	FM250524	Tube serbatoio Lg.380mm / Tank tube Lg.380mm
7.09	FM160102	Bocchettone impianto raffreddamento / Cooling plant filler
7.10	FM510302	Tappo / Cap
7.11	FM160103	Controdado / Lock nut





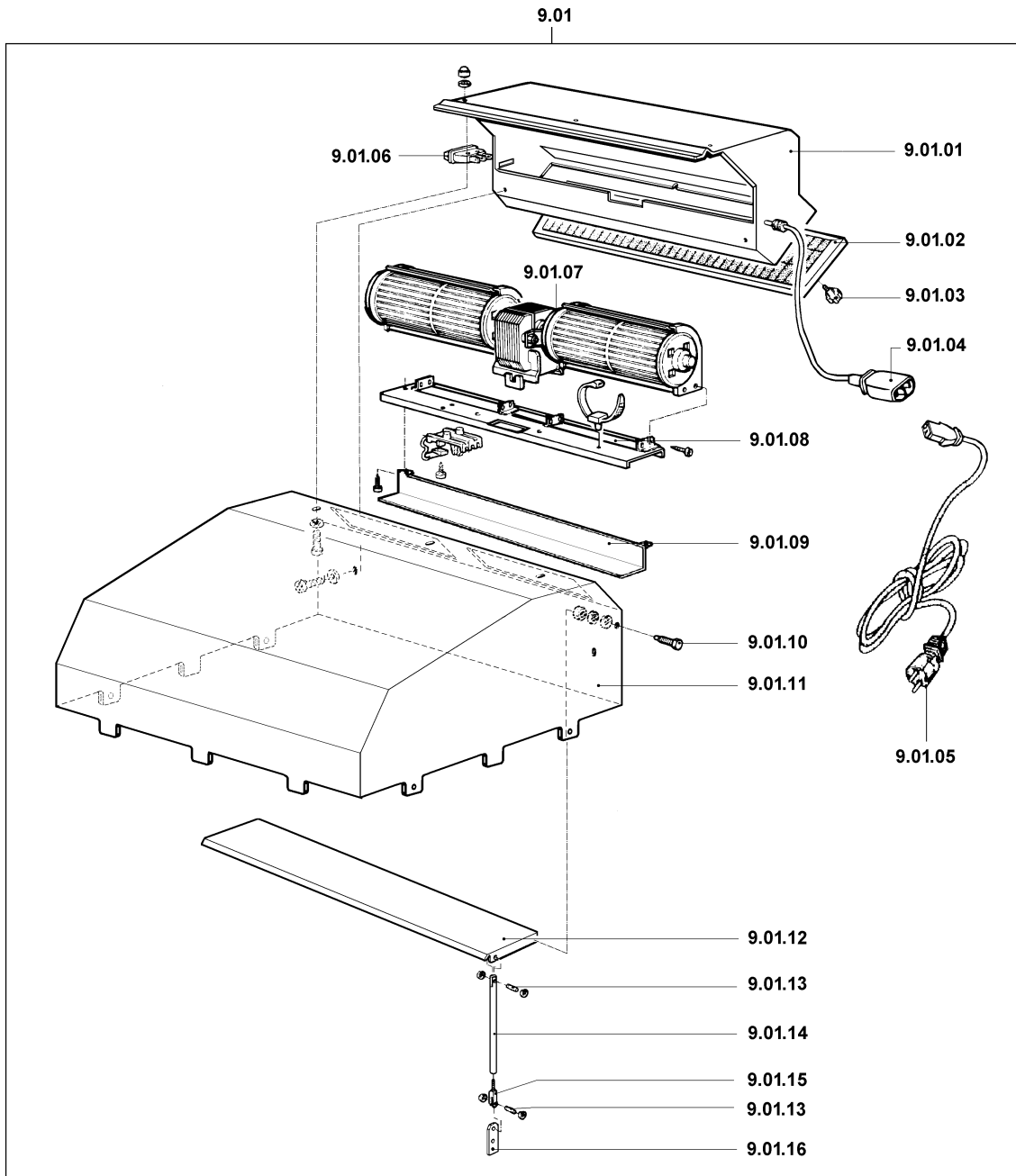
**LEGENDA PARTICOLARI / ITEMS DESCRIPTION****TAVOLA 8 / SCHEME 8**

<b>Pos. Pos.</b>	<b>Codice Code</b>	<b>Descrizione Description</b>
8.01	FM300022	Telaio / Frame
8.02	FM610709	Supporto NSK / NSK support
8.03	FM060020	Manovella / Handle
8.04	FM160031	Distanziale / Spacer
8.05	FM640101	Testa a snodo / Rod end
8.06	FM160706	Distanziale / Spacer
8.07	FM200303	Vite / Screw
8.08	FM170185	Molla / Spring
8.09	FM060054	Biella / Connecting rod
8.10	FM280581	Piastrina per microinterruttore / Microswitch plate
8.11	FM200302	Perno per microinterruttore / Microswitch pin
8.12	FE220133	Microinterruttore / Microswitch
8.13	FM060062	Biella / Connecting rod
8.14	FM640002	Testa a snodo / Rod end
8.15	FM760007	Riduttore / Reduction gear
8.16	FE245020	Motore / Motor
8.17	FM010014	Albero / Shaft
8.18	FM160704	Vite / Screw
8.19	FM280582	Piastrina / Plate
8.20	POK00760	Premontaggio sensore / Sensor pre-assembly



**LEGENDA PARTICOLARI / ITEMS DESCRIPTION****TAVOLA 9 / SCHEME 9  
(OPTIONAL)**

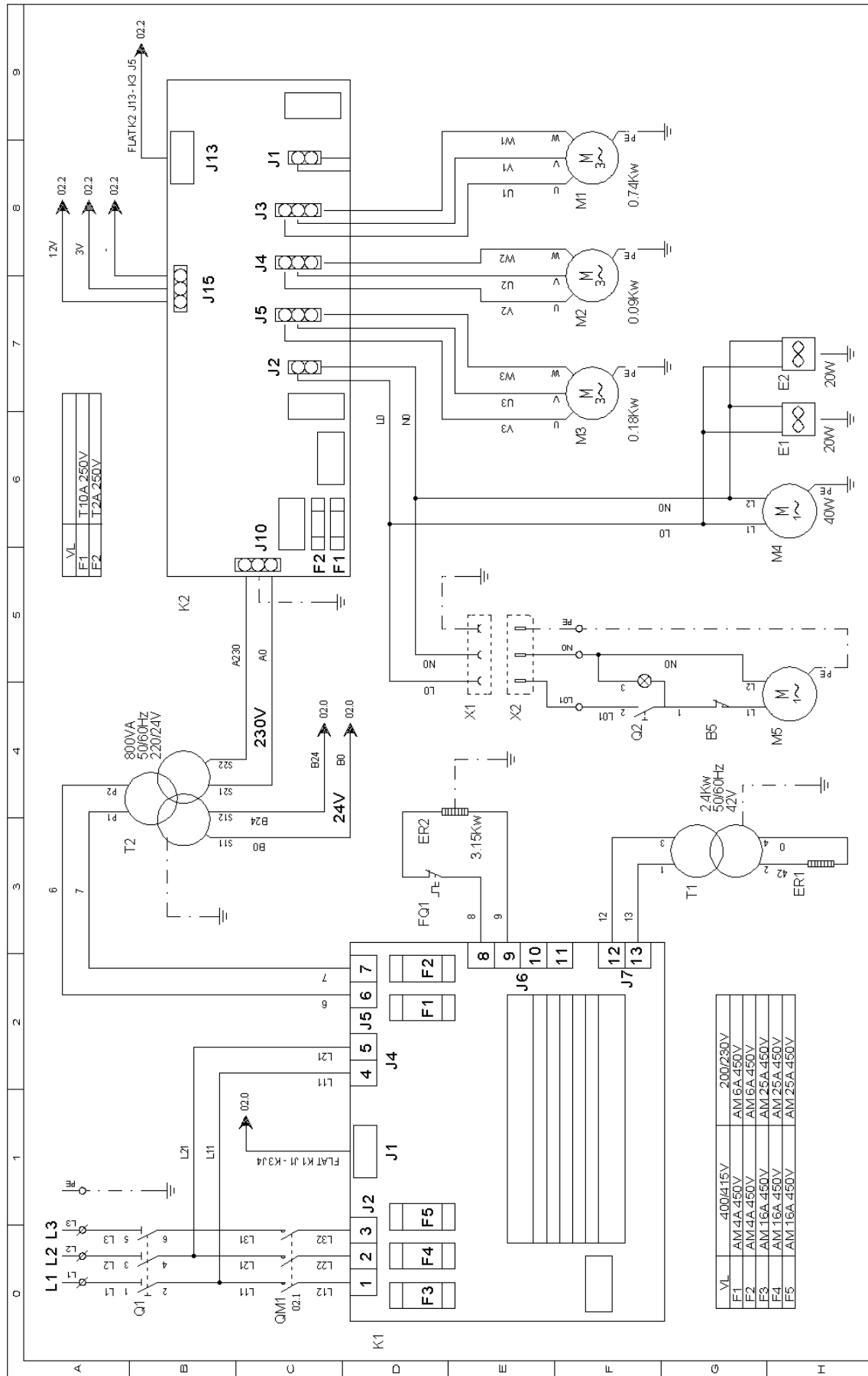
<b>Pos. Pos.</b>	<b>Codice Code</b>	<b>Descrizione Description</b>
9.01	AF320A01	Gruppo aspiratore fumi 230V / 230V fan exhauster group
9.01.01	FM090028	Carenatura / Bodywork
9.01.02	FM196001	Kit filtro aspiratore fumi / Fan exauster filter kit
9.01.03	FM510045	Manopola / Knob
9.01.04	FE310121	Cavo / Cable
9.01.05	FE310112	Cavo / Cable
9.01.06	FE190032	Interruttore / Switch
9.01.07	FE260024	Ventilatore tangenziale 230V 50Hz / 230V 50Hz fan
9.01.08	FM090285	Piastra supporto ventilatore / Fan support plate
9.01.09	FM095131	Carter protezione cavi / Cable guard carter
9.01.10	FM200055	Perno per deflettore / Air deviator pin
9.01.11	FM081045	Campana superiore / Upper hood
9.01.12	FM280109	Deflettore / Air deviator
9.01.13	FM200054	Perno per biella / Connecting rod pin
9.01.14	FM060025	Biella comando deflettore / Air deviator connecting rod command
9.01.15	FM290004	Forcella per regolazione deflettore / Air deviator adjusting pin
9.01.16	FM290148	Supporto biella / Connecting rod support



## LEGENDA SCHEMA ELETTRICO / WIRING DIAGRAM DESCRIPTION

B1	Finecorsa sicurezza automazione (destra) / Automation guard endstop (right)
B2	Finecorsa sicurezza automazione (sinistra) / Automation guard endstop (left)
B3	Sensore di posizione automazione (basso) / Automation position sensor (low)
B4	Sensore di posizione automazione (alto) / Automation position sensor (high)
B5	Finecorsa avvolgitore / Rewinder limit switch
BT1	Termocoppia / Thermocouple
E1/2	Ventilatore di raffreddamento / Cooling fan
ER1	Resistenza lama saldante / Sealing blade heater
ER2	Resistore di retrazione / Shrinking heater
F1/2	Fusibili trasformatore ausiliario 10.3X38 (scheda di potenza K1) / Auxiliary transformer fuse 10.3X38 (power board K1)
F3/4/5	Fusibili lama saldante, resistore 10.3X38 (scheda di potenza K1) / Sealing blade, heater fuse 10.3X38 (power board K1)
F1	Fusibile motori ventola, nastro, automazione telaio 5X20 (scheda inverter K2) / Fan, belt, frame automation fuse 5X20 (inverter board K2)
F2	Fusibile motori ventilatore, pompa 5X20 (scheda inverter K2) / Fan, pump motor fuse 5X20 (inverter board K2)
F1	Fusibile protezione 24V 5X20 (scheda di comando K3) / 24V protection fuse 5X20 (control board K3)
FQ1	Termostato di sicurezza / Safety thermostat
H1	Led segnalazione start / Start indicator LED
K1	Scheda di potenza / Power board
K2	Scheda inverter / Inverter board
K3	Scheda di comando / Control board
M1	Motore ventola / Fan motor
M2	Motore nastro / Belt motor
M3	Motore automazione telaio (con encoder) / Frame automation motor (with encoder)
M4	Motore pompa di raffreddamento / Cooling pump motor
M5	Motore avvolgitore / Rewinder motor
Q1	Interruttore generale / Main switch
Q2	Interruttore avvolgitore / Rewinder switch
QM1	Contattore di emergenza / Emergency contactor
S0	Pulsante di emergenza / Emergency pushbutton
S1	Pulsante di marcia / Start button
S2	Tastiera a membrana / Membrane keyboard
T1	Trasformatore di taglio / Cutting transformer
T2	Trasformatore ausiliario / Auxiliary transformer
X1	Presca alimentazione avvolgitore / Rewinder power supply socket
X2	Spina alimentazione avvolgitore / Rewinder power supply plug

# SCHEMA ELETTRICO / WIRING DIAGRAM

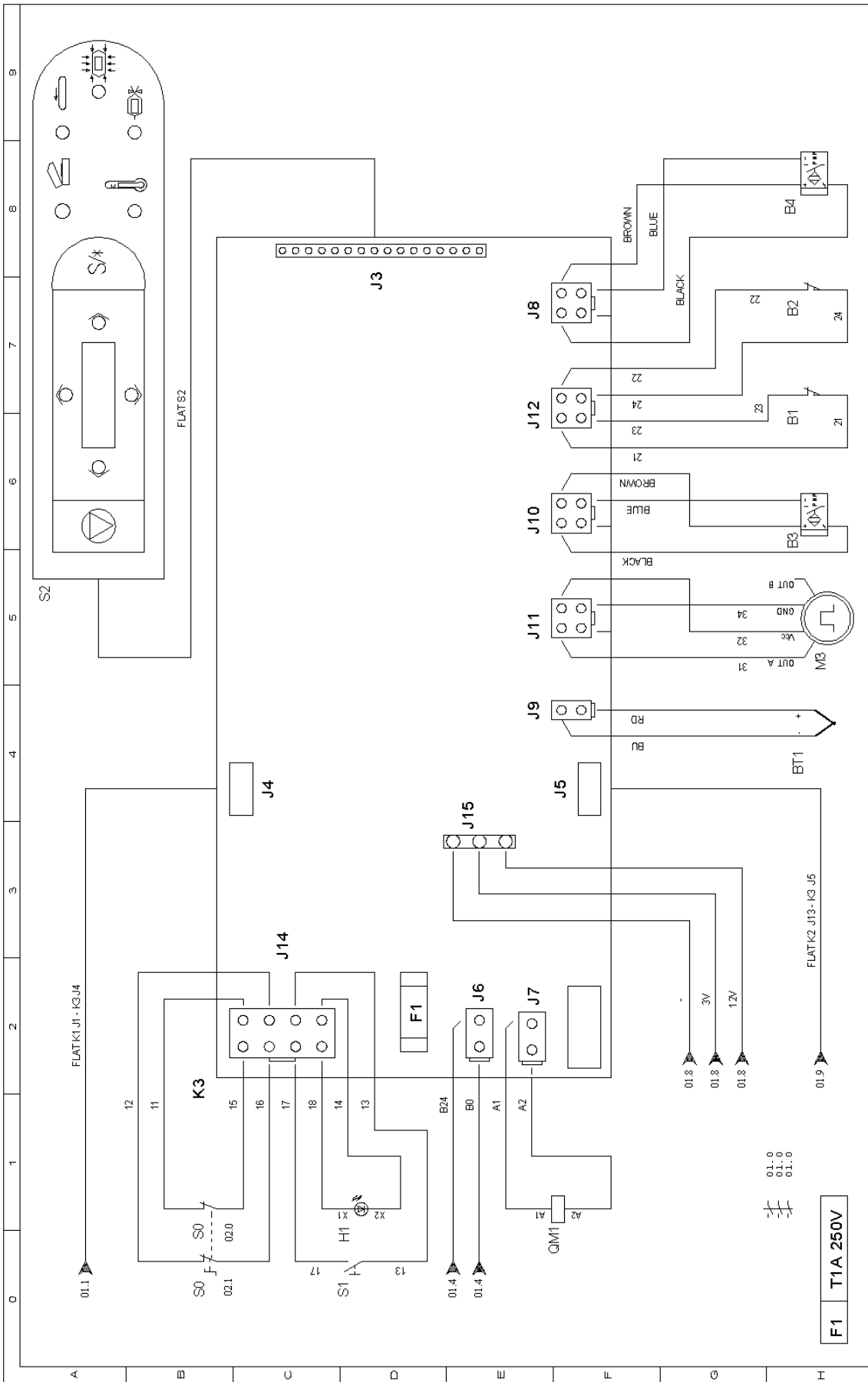


VL	T10A.250V
F1	T2A.250V
F2	T2A.250V

VL	400/415V	200/230V
F1	AM4A.450V	AM6A.450V
F2	AM4A.450V	AM6A.450V
F3	AM16A.450V	AM25A.450V
F4	AM16A.450V	AM25A.450V
F5	AM16A.450V	AM25A.450V

PROGETTO:	WDMF3401	FOGLIO	01
CODICE:		DI	02
DISEGNO NR:		TITOLO:	SCHEMA DI POTENZA
DISEGNATORE:	Baldoni	DATA:	17/06/2009
REV.	DATA	FIRMA	MODIFICA

# SCHEMA ELETTRICO / WIRING DIAGRAM



	PROGETTO:	FOGLIO 02
	CODICE: WDMF3401	DI 02
	DISEGNO NR: SCHEMA DI COMANDO	
	TITOLO:	
	DISEGNATORE: Boldori	DATA: 17/06/2009
REV	DATA	FIRMA
		MODIFICA



**Minipack-torre S.p.A.**

*Via Provinciale, 54 - 24044 DALMINE (BG) - ITALY*

*Tel. (035) 563525 – Fax (035) 564945*

*E-mail: [info@minipack-torre.it](mailto:info@minipack-torre.it)*

*Internet: [www.minipack-torre.it](http://www.minipack-torre.it)*