



Minipack-torre S.p.A.

Via Provinciale, 54 - 24044 Dalmine (BG) - Italy

Tel. (035) 563525 – Fax (035) 564945

E-mail: info@minipack-torre.it

<http://www.minipack-torre.it>



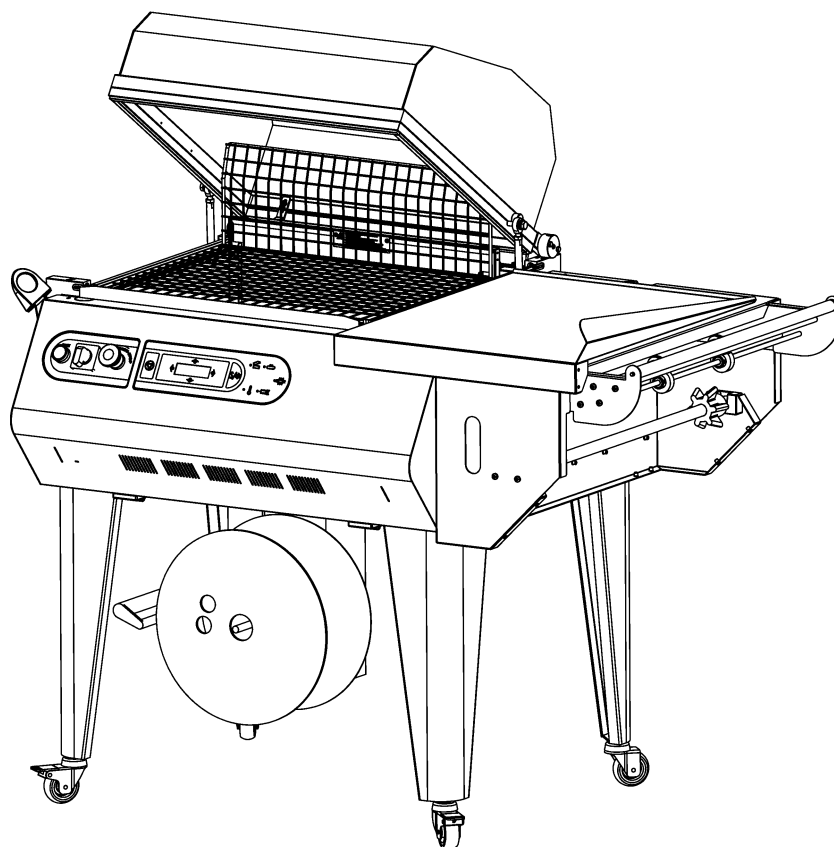
RP55C

Catalogo ricambi

(Valido dalla matr. nr. 807 del 04.2010)

Spare parts catalogue

(Valid from serial number 807 dated 04.2010)



CONSULTARE ATTENTAMENTE QUESTO CATALOGO PRIMA DI ORDINARE PEZZI DI RICAMBIO
CAREFULLY READ THIS CATALOGUE BEFORE ORDERING ANY SPARE PART



DOC. N. FM112176

REV. 0

Ed: 01.2014

УПАКОВОЧНОЕ ОБОРУДОВАНИЕ



ПРОИЗВОДСТВО И ПОСТАВКА
СЕРВИСНЫЙ РЕМОНТ
ЗАПАСНЫЕ ЧАСТИ
РАСХОДНЫЕ МАТЕРИАЛЫ

Диагностика, ремонт, сервисное обслуживание.

Запасные части и расходный материал: резина, тефлоновая лента, термонож (лезвие), гель для смазки.

Плѐнка термоусадочная полиолефиновая.

Система «Trade-In» – замена Вашего оборудования на новое и более производительное.



На фото: запайщик Magnetic FL900 + туннель Magnetic T100

ООО «АРДсистемы»

(495) 231-21-00

(812) 363-20-22

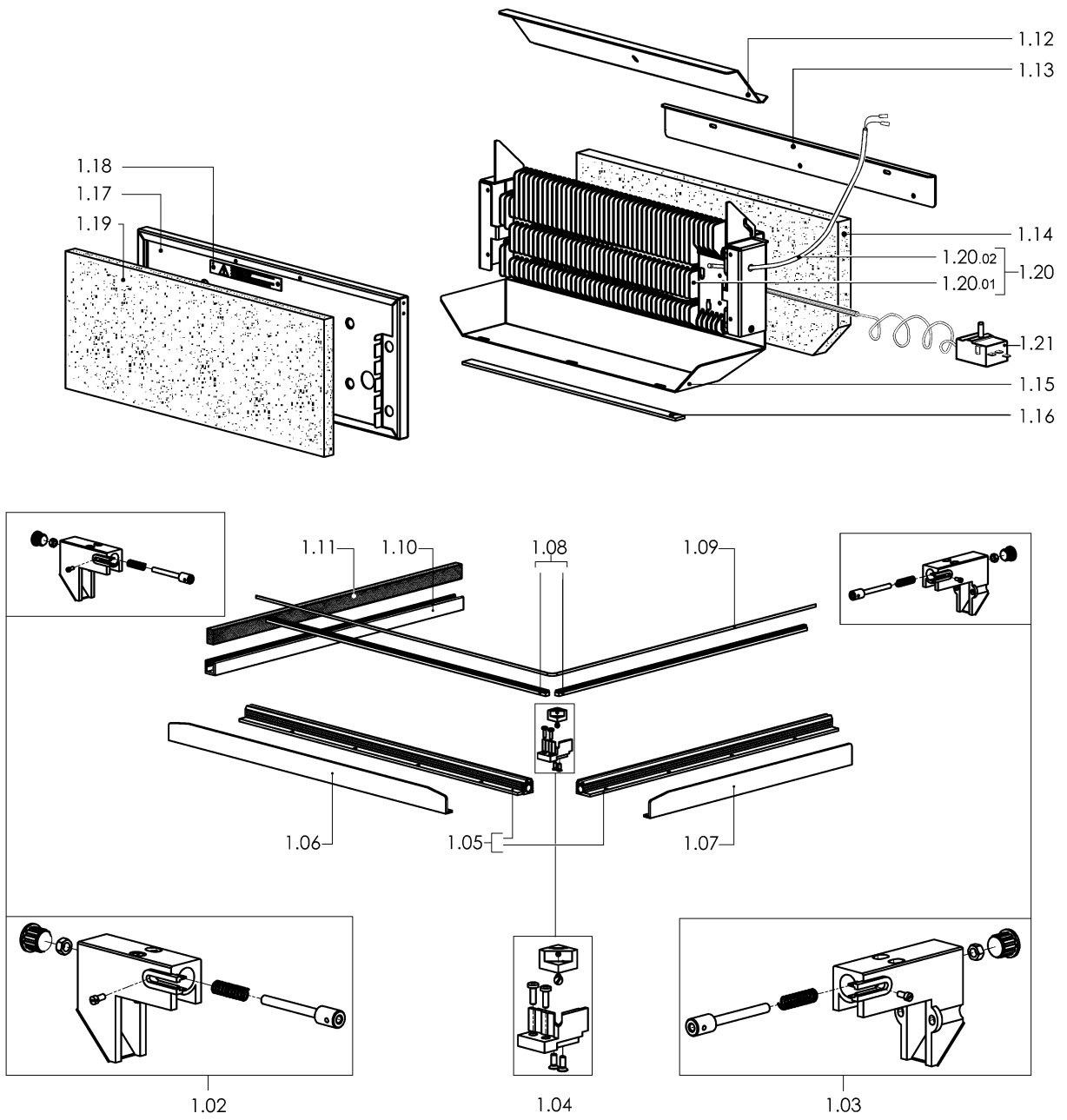
info@ardsystems.ru

www.filmtrade.ru

www.ardsystems.ru

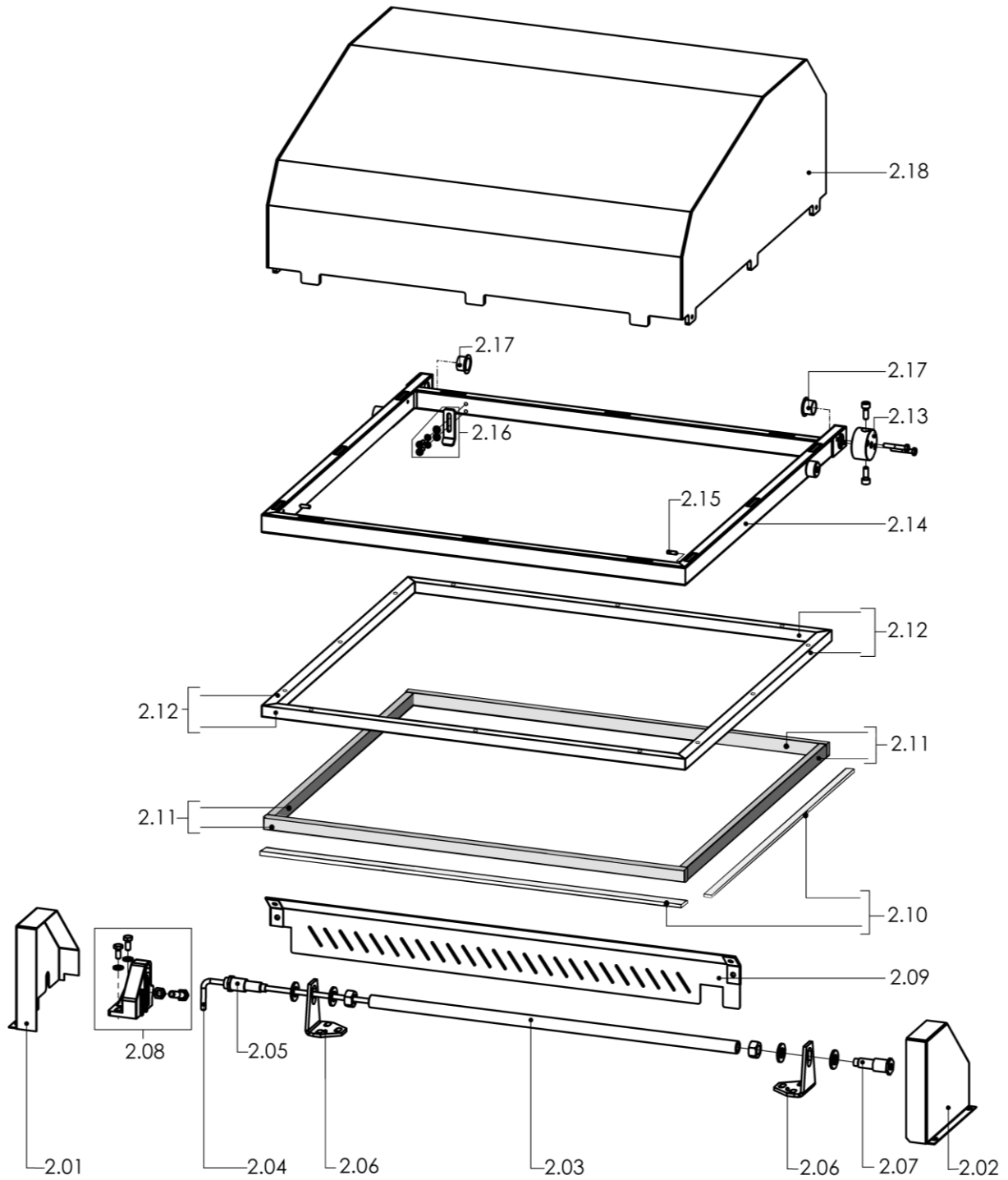
LEGENDA PARTICOLARI / ITEMS DESCRIPTION**TAVOLA 1 / SCHEME 1**

Pos. Pos.	Codice Code	Descrizione Description
1.02	S0K00301	Kit morsetto anteriore / Front clamp kit
1.03	S0K00302	Kit morsetto posteriore / Rear clamp kit
1.04	S0K00306	Kit morsetto centrale portalama / Blade holder central clamp kit
1.05	S02A0316	Kit profilati porta isolatori / Infill holder channel kit
1.06	S02A0901	Kit protezione antinfortunistica anteriore / Front guard kit
1.07	S02A0903	Kit protezione antinfortunistica laterale / Side guard kit
1.08	S02A0310	Kit isolatori / Infill blocks kit
1.09	KR020001	Lama saldante teflonata / Teflon-coated sealing blade
1.10	FM220265	Profilato porta gomma laterale / Side rubber holder channel
1.11	GM590006	Gomma neoprene 15X10 Lg.530 / 15X10 Lg.530 Neoprene rubber
1.12	FM281334	Paletta polmone calore / Heating chamber flap
1.13	FM091185	Rinforzo posteriore / Rear reinforcement
1.14	FM195112	Pannello lana di roccia / Rock wool panel
1.15	FM091123	Piastra posteriore resistori / Heaters rear plate
1.16	GM590027	Silicone 3X15 (mt.0,55) / Silicone 3X15 (mt.0,55)
1.17	FM091124	Piastra anteriore resistori / Heaters front plate
1.18	FM110552	Targhetta alta temperatura / High temperature plate
1.19	FM195111	Pannello lana di vetro / Glass wool panel
1.20	KR320A02	Kit dissipatore per polmone calore W2800 V230 / W2800 V230 Heat sink kit
	KR320D02	Kit dissipatore per polmone calore W2800 V200 / W2800 V200 Heat sink kit
1.20.01	FM390024	Dissipatore per polmone calore W2800 V230 / W2800 V230 Heat sink
	FM390023	Dissipatore per polmone calore W2800 V200 / W2800 V200 Heat sink
1.20.02	FE435011	Termocoppia / Thermocouple
1.21	FE430006	Termostato di sicurezza / Safety thermostat



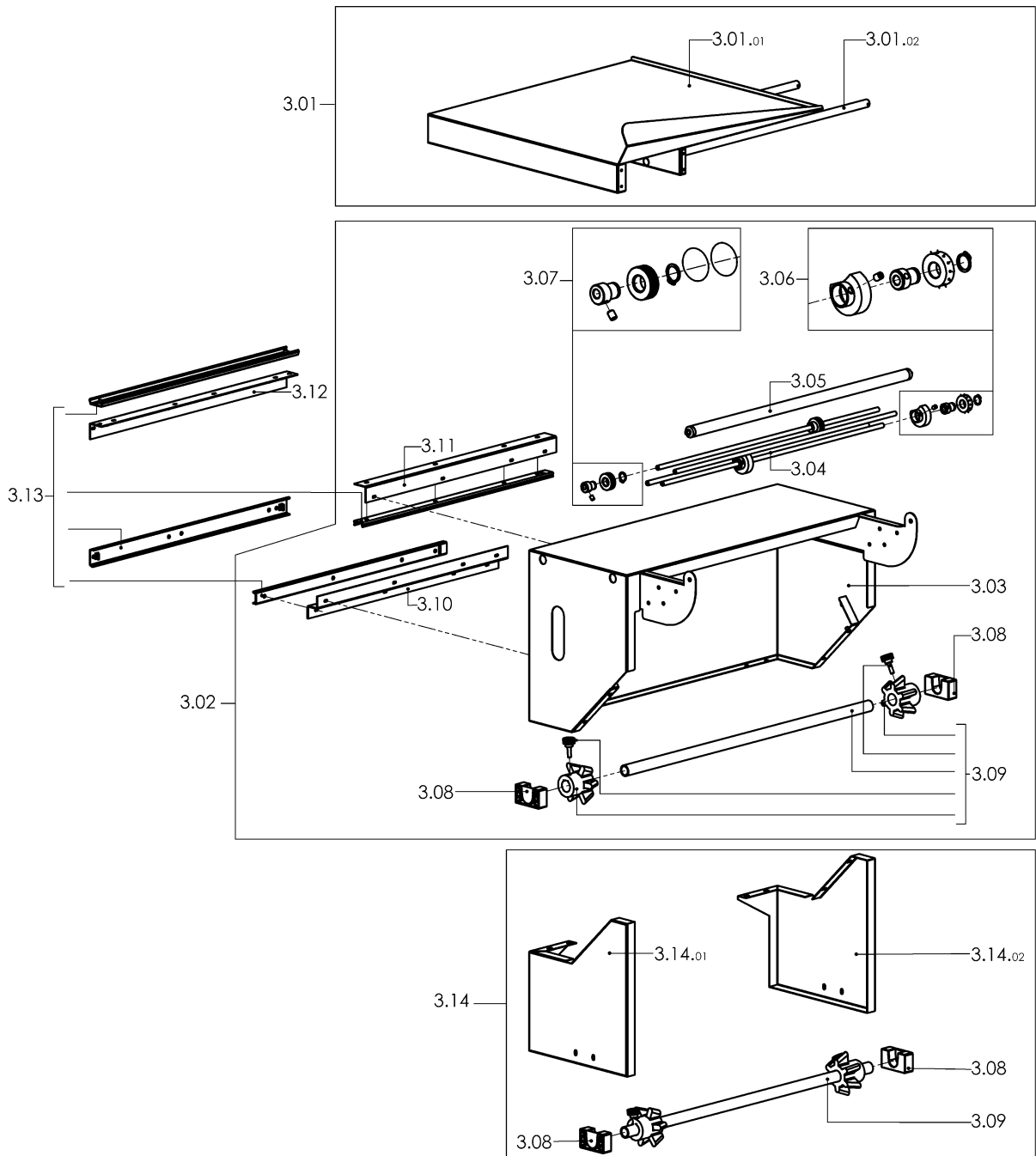
LEGENDA PARTICOLARI / ITEMS DESCRIPTION**TAVOLA 2 / SCHEME 2**

Pos. Pos.	Codice Code	Descrizione Description
2.01	FM095118	Carter sinistro / Left carter
2.02	FM095117	Carter destro / Right carter
2.03	FM250102	Tube per barra di torsione / Torsion bar tube
2.04	FM170002	Barra di torsione / Torsion bar
2.05	S0K01005	Kit perno sinistro rotazione campana / Hood rotation left pin kit
2.06	FM290101	Supporto campana / Hood support
2.07	S0K01002	Kit perno destro rotazione campana / Hood rotation right pin kit
2.08	S0K01004	Kit alloggiamento barra di torsione / Torsion bar housing kit
2.09	FM095201	Carter posteriore / Rear carter
2.10	KR020002	Kit teflon / Teflon kit
2.11	FM350095	Gomma neoprene 17x10 L.2300mm / Neoprene rubber 17x10 L.2300mm
2.12	KR320053	Kit profilati porta gomma superiore / Upper rubber holder channels kit
2.13	S0K01001	Kit flangia bloccaggio barra torsione / Torsion bar blocking flange kit
2.14	FM300241	Telaio campana superiore / Upper hood frame
2.15	FM852207	Vite / Screw
2.16	S0K00405	Kit levetta apertura paletta / Heating chamber flap opening lever kit
2.17	FM540007	Bussola / Bush
2.18	FM081028 FM081034	Campana superiore (standard h.200mm) / Upper hood (standard h.200mm) Campana superiore alta (optional h.300mm) / High upper hood (optional h.300mm)



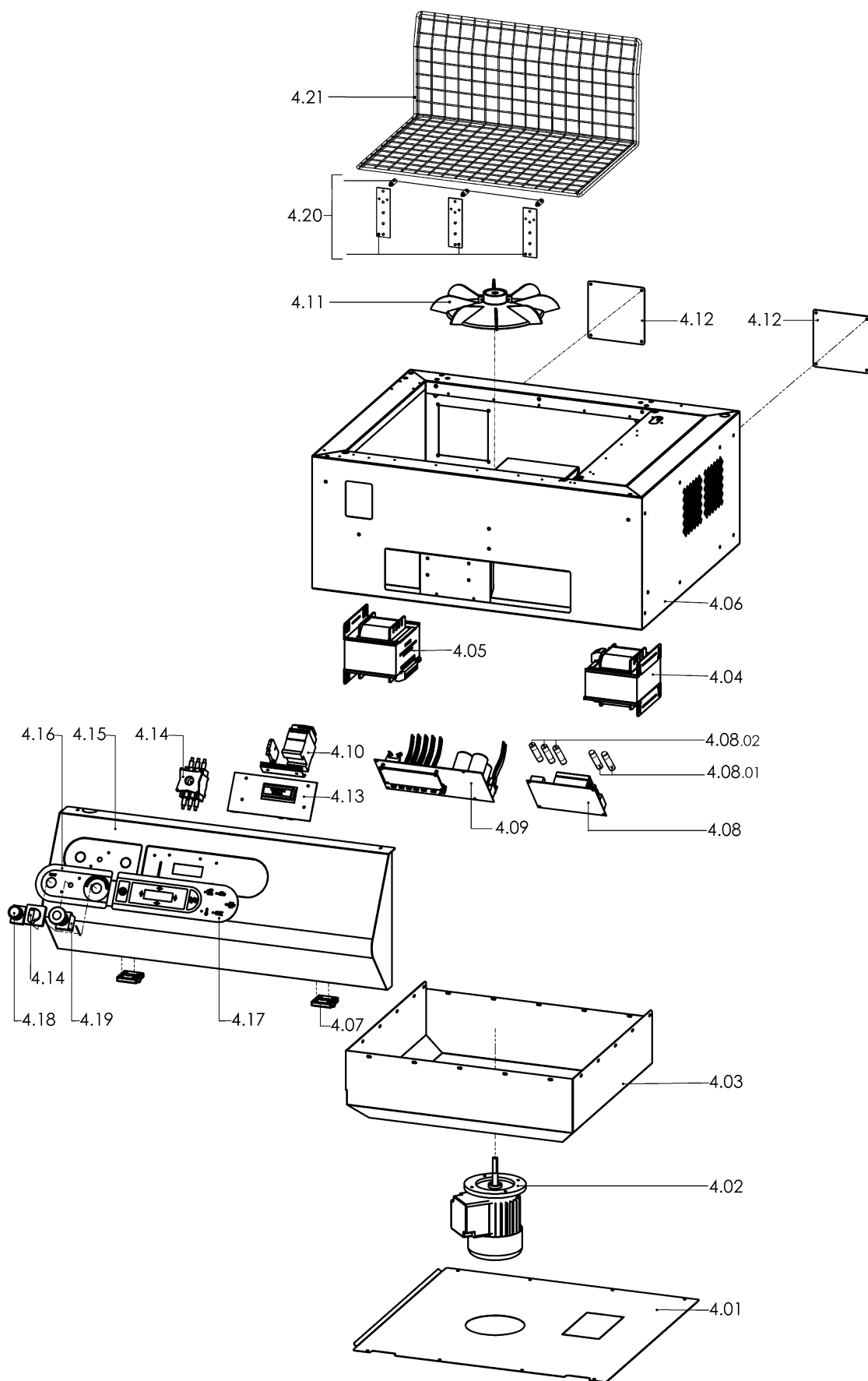
LEGENDA PARTICOLARI / ITEMS DESCRIPTION**TAVOLA 3 / SCHEME 3**

Pos. Pos.	Codice Code	Descrizione Description
3.01 3.01.01 3.01.02	PC32B001 FM091137 FM300097	Prem. piatto di confezionamento RAL7016B. / RAL7016B. packaging plate pre-assembly Piatto di confezionamento RAL7016B. / RAL7016B. packaging plate Telaio piatto di confezionamento / Packaging plate frame
3.01.01	FM091176	Piatto di confezionamento inox (optional) / Inox packaging plate (optional)
3.02	PB32B001	Premontaggio supporto bobina RAL7035B. / RAL7035B. roll support pre-assembly
3.03	FM091132	Supporto bobina RAL7035B. / RAL7035B. roll support
3.04	FM030004	Astina per microforatore / Microperforator rod
3.05	FM710320	Rullo folle / Idle roll
3.06	S0K00605	Kit rotellina con aghi / Microperforator with needles kit
3.07	S0K00607	Kit rotellina con cava / Slotted microperforator kit
3.08	FM340510	Supporto x rullo porta bobina / Support x reel holder roller
3.09	S02A0602	Kit tubo porta bobina / Film roll tube kit
3.10	FM220524	Profilo a zeta per guida maschio / "Z" shaped channel for male guide
3.11	FM220522	Angolare per guida maschio superiore / Upper male guide corner
3.12	FM220511	Angolare per guida femmina / Female guide corner
3.13	S02A0908	Kit coppia guide / Coupled guides kit
3.14 3.14.01 3.14.02	PB32N001 FM090333 FM090332	Kit supporto seconda bobina (optional) / Second film roll support kit (optional) Supporto sinistro seconda bobina / Left second film roll support Supporto destro seconda bobina / Right second film roll support



LEGENDA PARTICOLARI / ITEMS DESCRIPTION**TAVOLA 4 / SCHEME 4**

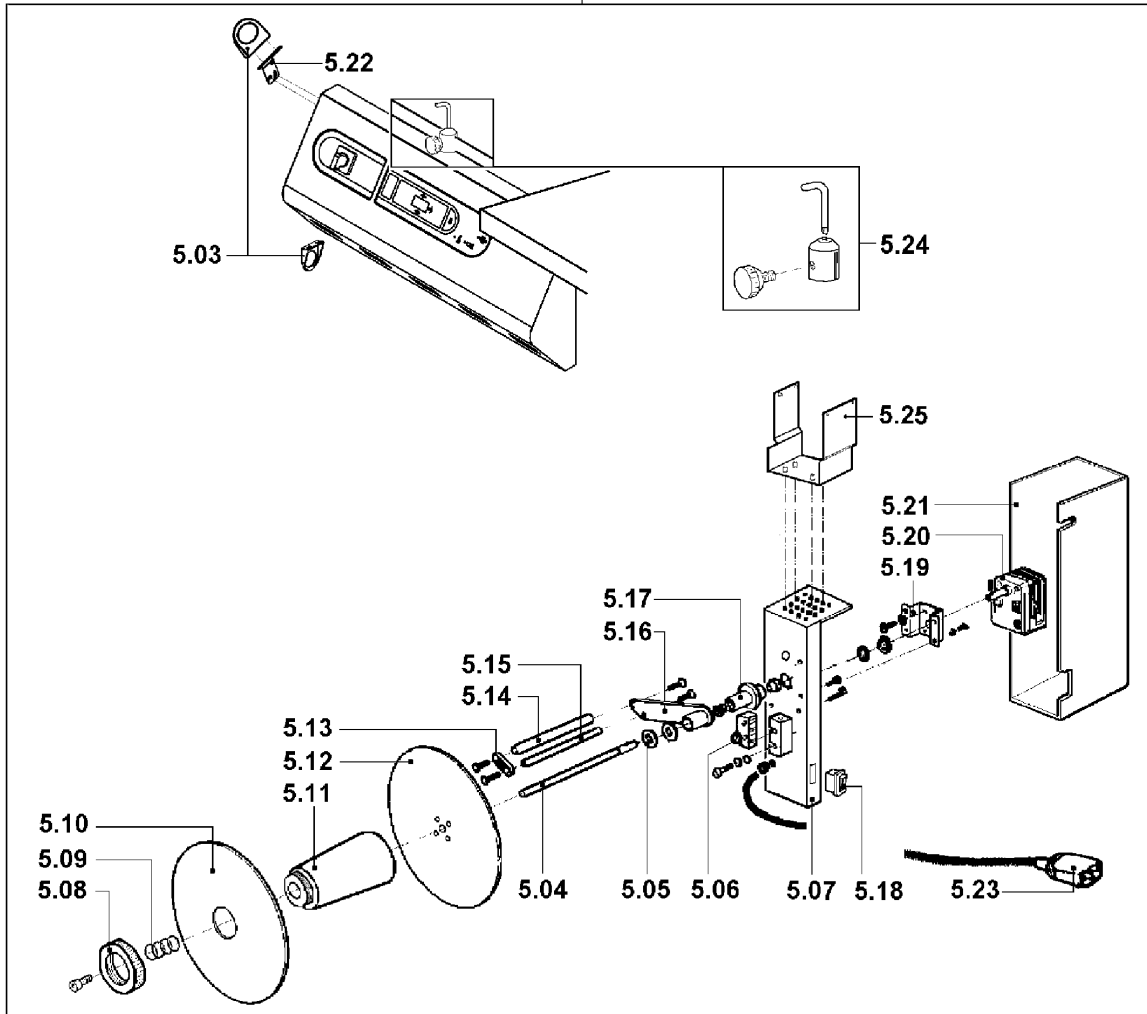
Pos. Pos.	Codice Code	Descrizione Description
4.01	FM090642	Copertura di fondo / Lower cover
4.02	FE240008	Motore / Three phase
4.03	FM090229	Campana inferiore / Lower hood
4.04	FE440612	Trasformatore 2400VA V200-208-230 / 2400VA V200-208-230 transformer
4.05	FE440323	Trasformatore 800VA V200-208-230 / 800VA V200-208-230 transformer
4.06	FM091181	Carenatura RAL7035B. / RAL7035B. fairing
4.07	FM510084	Cerniera / Hinge
4.08	FE120260	Scheda di potenza V200-208-230 / Power board V200-208-230
4.08.01	FE290403	Fusibile 10.3X38 AM 6A / Fuse 10.3X38 AM 6A
4.08.02	FE290407	Fusibile 10.3X38 AM 16A / Fuse 10.3X38 AM 16A
4.09	FE120266	Scheda inverter / Inverter board
4.10	FE110615	Contattore / Contactor
4.11	S0K01120	Kit ventola / Fan kit
4.12	FM091148	Pannello posteriore RAL7035B. / RAL7035B. rear panel
4.13	FE120273	Scheda di comando / Control board
4.14	FE080001	Interruttore generale 20A / Main switch 20A
4.15	FM091167	Frontale RAL7035B. / Front panel RAL7035B.
4.16	FM110341	Adesivo pulsantiera / Push button panel adhesive
4.17	FE120602	Tastiera a membrana / Membrane keyboard
4.18	FE340001	Pulsante Start / Start button
4.19	FE340005	Pulsante Emergenza / Emergency pushbutton
4.20	S0K01301	Kit supporti anteriori piatto retinato / Screened plate front support
4.21	FM130002	Piatto retinato / Reticulated plate



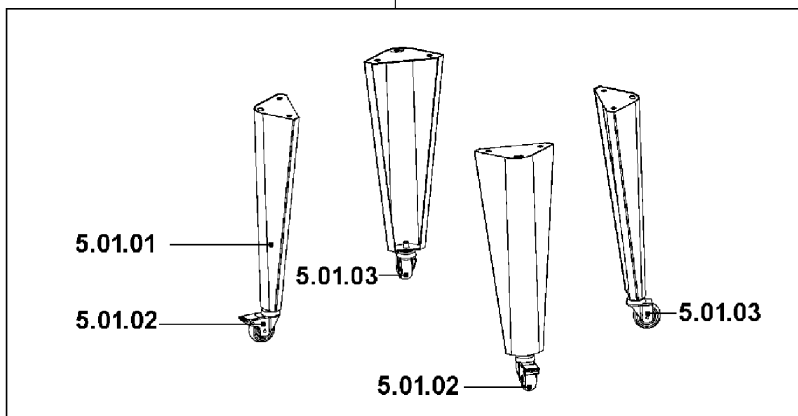
LEGENDA PARTICOLARI / ITEMS DESCRIPTION**TAVOLA 5 / SCHEME 5**

Pos. Pos.	Codice Code	Descrizione Description
5.01	GB31B001	Kit gambe RAL7035B. / RAL7035B. supports kit
5.01.01	FM091036	Gamba RAL7035B. / RAL7035B. support
5.01.02	FM770522	Ruota Ø80 con freno / Wheel Ø80 with brake
5.01.03	FM770521	Ruota Ruota Ø80 / Wheel Ø80
5.02	AV990A15	Avvolgitore (200-230V) / (200-230V) Rewinder group
5.03	FM160231	Anello guida film / Film guiding ring
5.04	FM010041	Albero avvolgitore film / Film rewinder shaft
5.05	FM160111	Rondella / Washer
5.06	FE220105	Microinterruttore / Microswitch
5.07	FM290175	Supporto avvolgitore / Rewinder support
5.08	FM160104	Ghiera / Ring nut
5.09	FM170161	Molla / Spring
5.10	FM120040	Flangia mobile / Movable flange
5.11	FM250128	Mozzo / Hub
5.12	FM120041	Flangia fissa / Fixed flange
5.13	FM280326	Piastrina / Plate
5.14	FM250074	Rullo / Roller
5.15	FM030063	Asta / Rod
5.16	FM060027	Leva / Lever
5.17	FM290172	Supporto leva / Lever support
5.18	FE190032	Interruttore / Switch
5.19	FM290107	Supporto motoriduttore / Gearmotor support
5.20	FE250016	Motoriduttore 200-220V / 200-220V gearmotor
5.21	FM095138	Carter / Case
5.22	FM290525	Squadretta anello guida film / Film guiding ring square
5.23	FE310121	Cavo 3X0,75X1000 / Cable 3X0,75X1000
5.24	S0K00407	Kit guida a piolo per film / Film guide kit
5.25	FM290432	Supporto avvolgitore RAL9005B. / RAL9005B. rewinder support

5.02

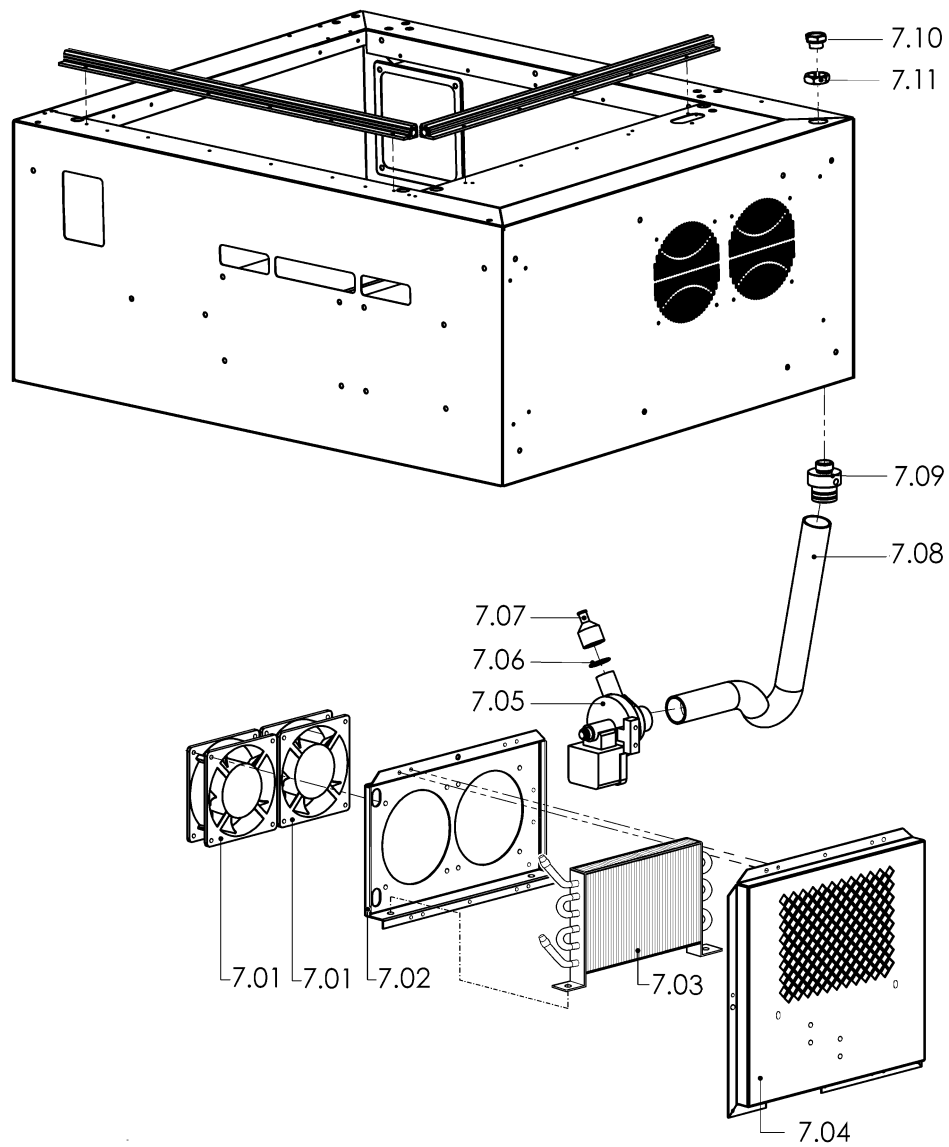


5.01



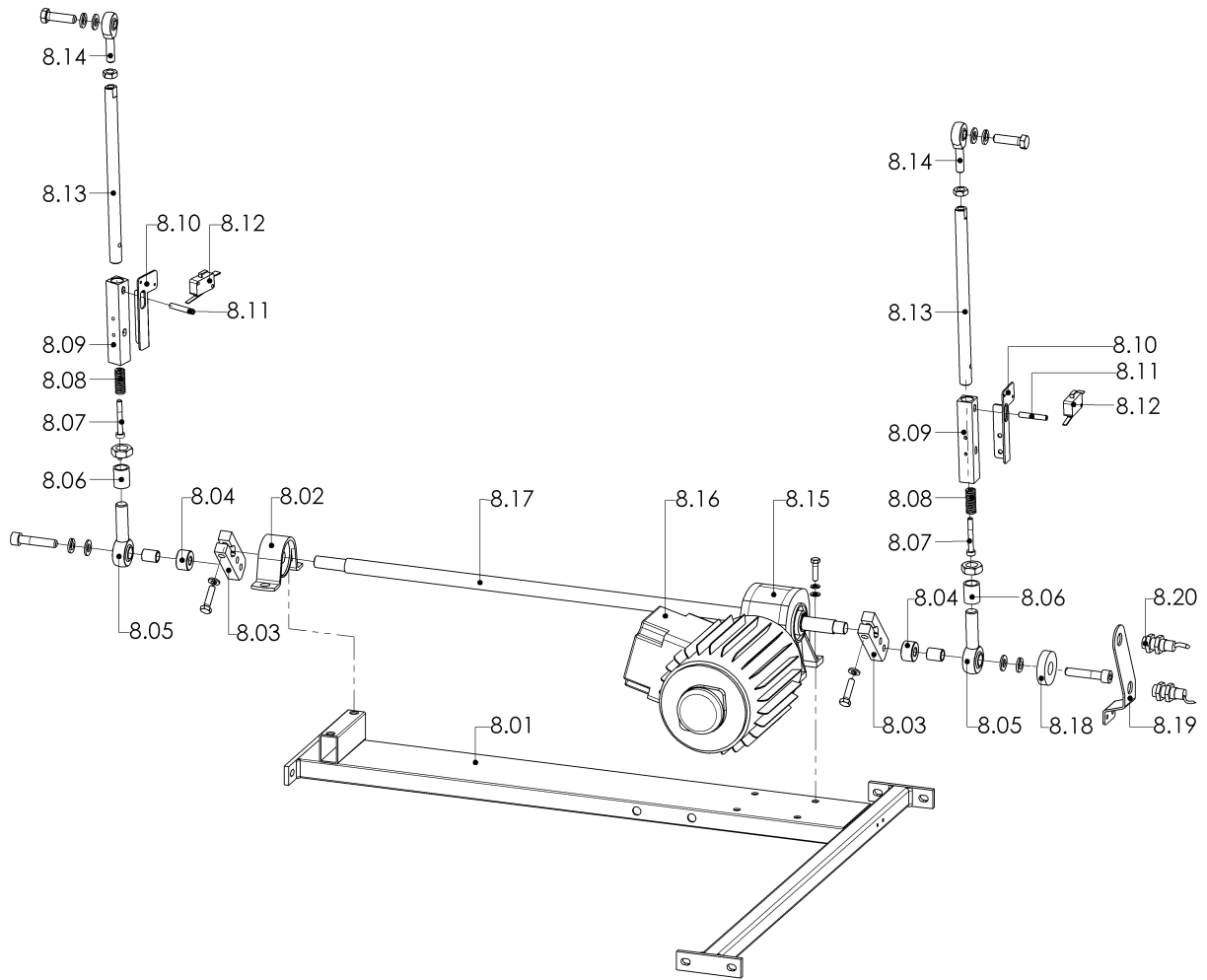
LEGENDA PARTICOLARI / ITEMS DESCRIPTION**TAVOLA 7 / SCHEME 7**

Pos. Pos.	Codice Code	Descrizione Description
7.01	FE260020	Ventilatore 230V / Ventilator 230V
7.02	FM290171	Supporto / Support
7.03	FM400001	Batteria di raffreddamento / Cooling system battery
7.04	FM092001	Piano di base / Base plane
7.05	FE280009	Elettropompa 230V / Electropump 230V
7.06	FM650118	Guarnizione / Gasket
7.07	FM750006	Riduzione per elettropompa / Electro-pump reduction
7.08	FM250524	Tube serbatoio Lg.380mm / Tank tube Lg.380mm
7.09	FM160102	Bocchettone impianto raffreddamento / Cooling plant filler
7.10	FM510300	Tappo / Cap
7.11	FM160103	Controdado / Lock nut



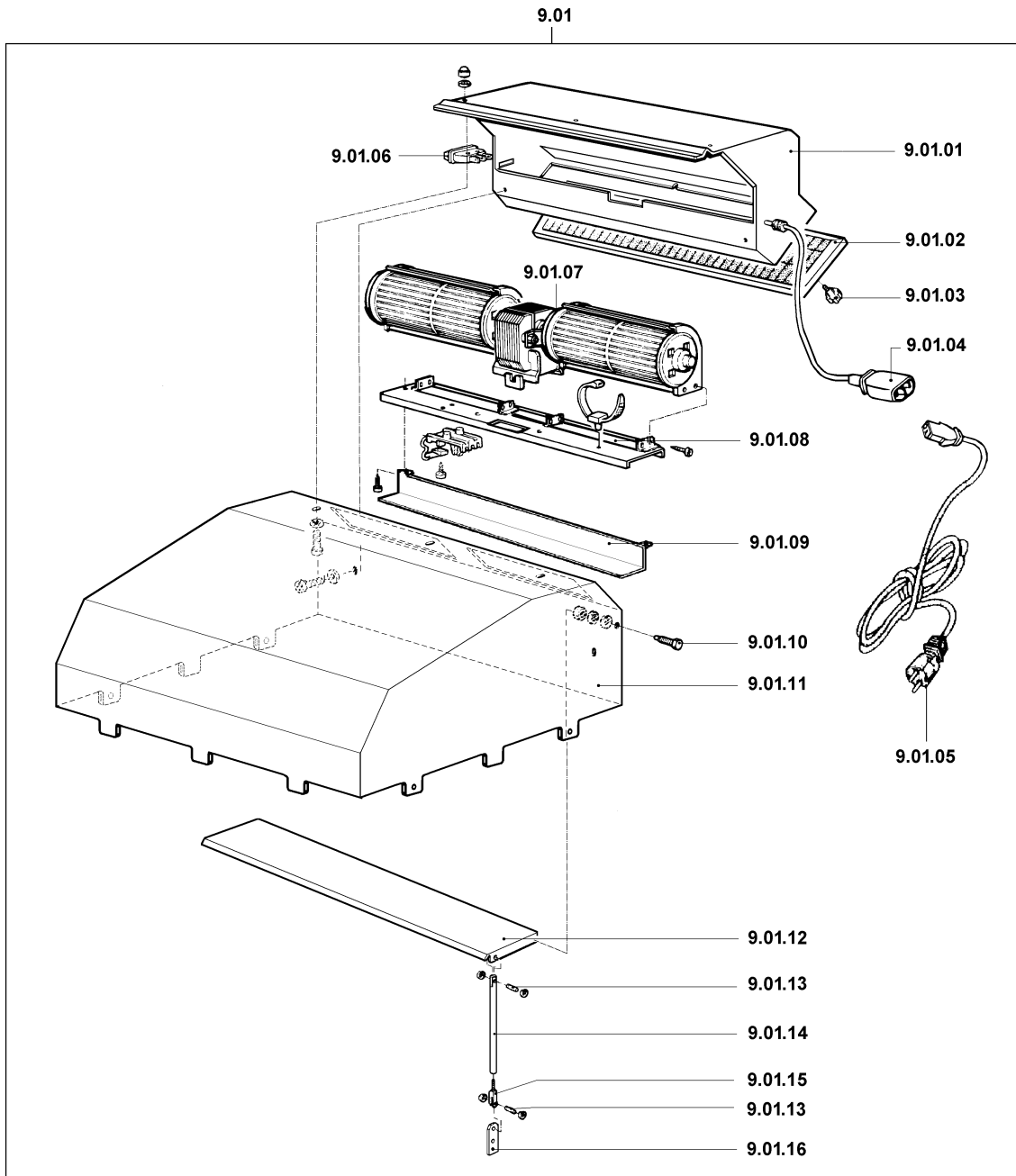
LEGENDA PARTICOLARI / ITEMS DESCRIPTION**TAVOLA 8 / SCHEME 8**

Pos. Pos.	Codice Code	Descrizione Description
8.01	FM300022	Telaio / Frame
8.02	FM610709	Supporto NSK / NSK support
8.03	FM060020	Manovella / Handle
8.04	FM160031	Distanziale / Spacer
8.05	FM640101	Testa a snodo / Rod end
8.06	FM160706	Distanziale / Spacer
8.07	FM200303	Vite / Screw
8.08	FM170185	Molla / Spring
8.09	FM060054	Biella / Connecting rod
8.10	FM280581	Piastrina per microinterruttore / Microswitch plate
8.11	FM200302	Perno per microinterruttore / Microswitch pin
8.12	FE220133	Microinterruttore / Microswitch
8.13	FM060062	Biella / Connecting rod
8.14	FM640002	Testa a snodo / Rod end
8.15	FM760007	Riduttore / Reduction gear
8.16	FE245020	Motore / Motor
8.17	FM010014	Albero / Shaft
8.18	FM160715	Distanziale / Spacer
8.19	FM280582	Piastrina / Plate
8.20	POK00760	Premontaggio sensore / Sensor pre-assembly



LEGENDA PARTICOLARI / ITEMS DESCRIPTION**TAVOLA 9 / SCHEME 9
(OPTIONAL)**

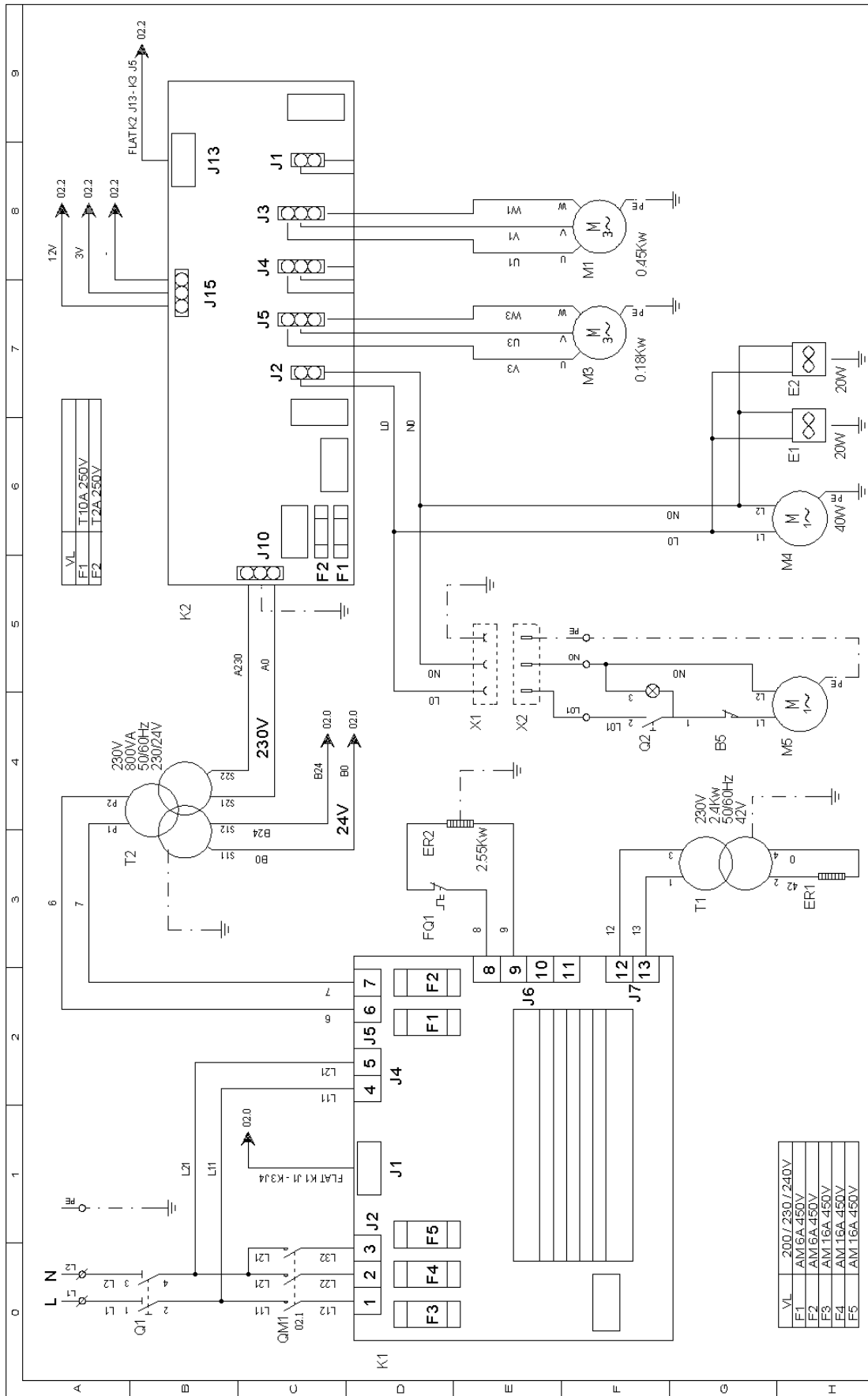
Pos. Pos.	Codice Code	Descrizione Description
9.01	AF320A01	Gruppo aspiratore fumi 230V / 230V fan exhauster group
9.01.01	FM090028	Carenatura / Bodywork
9.01.02	FM196001	Kit filtro aspiratore fumi / Fan exauster filter kit
9.01.03	FM510045	Manopola / Knob
9.01.04	FE310121	Cavo / Cable
9.01.05	FE310112	Cavo / Cable
9.01.06	FE190032	Interruttore / Switch
9.01.07	FE260024	Ventilatore tangenziale 230V 50Hz / 230V 50Hz fan
9.01.08	FM090285	Piastra supporto ventilatore / Fan support plate
9.01.09	FM095131	Carter protezione cavi / Cable guard carter
9.01.10	FM200055	Perno per deflettore / Air deviator pin
9.01.11	FM081045	Campana superiore / Upper hood
9.01.12	FM280109	Deflettore / Air deviator
9.01.13	FM200054	Perno per biella / Connecting rod pin
9.01.14	FM060025	Biella comando deflettore / Air deviator connecting rod command
9.01.15	FM290004	Forcella per regolazione deflettore / Air deviator adjusting pin
9.01.16	FM290148	Supporto biella / Connecting rod support



LEGENDA SCHEMA ELETTRICO / WIRING DIAGRAM DESCRIPTION

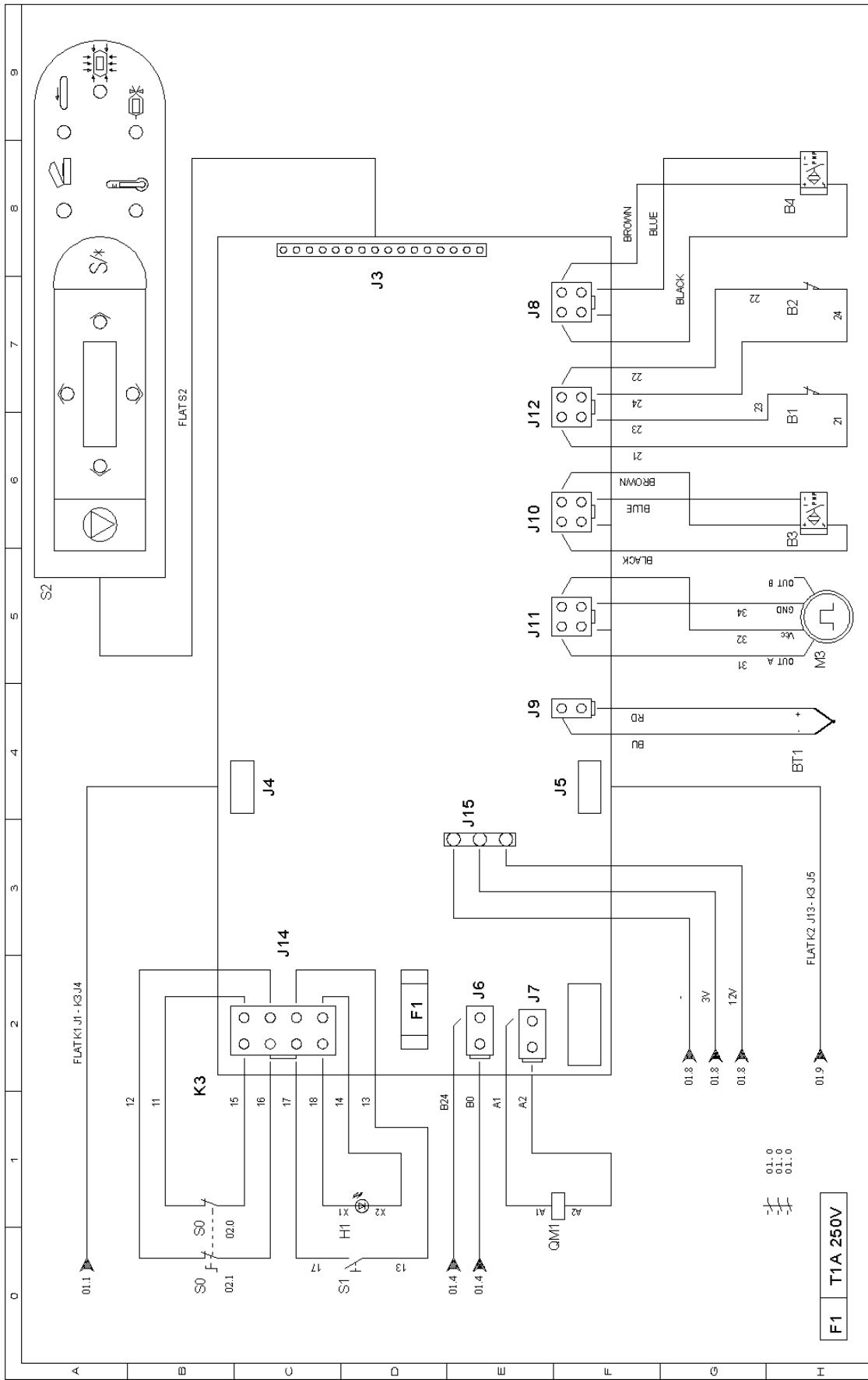
B1	Finecorsa sicurezza automazione (destra)	Automation guard endstop (right)
B2	Finecorsa sicurezza automazione (sinistra)	Automation guard endstop (left)
B3	Sensore di posizione automazione (basso)	Automation position sensor (low)
B4	Sensore di posizione automazione (alto)	Automation position sensor (high)
B5	Finecorsa avvolgitore	Rewinder limit switch
BT1	Termocoppia	Thermocouple
E1/2	Ventilatore di raffreddamento	Cooling fan
ER1	Resistenza lama saldante	Sealing blade heater
ER2	Resistore di retrazione	Shrinking heater
F1/2	Fusibili trasformatore ausiliario 10.3X38 (scheda di potenza K1)	Auxiliary transformer fuse 10.3X38 (power board K1)
F3/4/5	Fusibili lama saldante / resistore 10.3X38 (scheda di potenza K1)	Sealing blade / heater fuse 10.3X38 (power board K1)
F1	Fusibile motori ventola, automazione telaio 5X20 (scheda inverter K2)	Fan / frame automation fuse 5X20 (inverter board K2)
F2	Fusibile motori ventilatore / pompa 5X20 (scheda inverter K2)	Fan / pump motor fuse 5X20 (inverter board K2)
F1	Fusibile protezione 24V 5X20 (scheda di comando K3)	24V protection fuse 5X20 (control board K3)
FQ1	Termostato di sicurezza	Safety thermostat
H1	Led segnalazione start	Start indicator LED
K1	Scheda di potenza	Power board
K2	Scheda inverter	Inverter board
K3	Scheda di comando	Control board
M1	Motore ventola	Fan motor
M3	Motore automazione telaio (con encoder)	Frame automation motor (with encoder)
M4	Motore pompa di raffreddamento	Cooling pump motor
M5	Motore avvolgitore	Rewinder motor
Q1	Interruttore generale	Main switch
Q2	Interruttore avvolgitore	Rewinder switch
QM1	Contattore di emergenza	Emergency contactor
S0	Pulsante di emergenza	Emergency pushbutton
S1	Pulsante di marcia	Start button
S2	Tastiera a membrana	Membrane keyboard
T1	Trasformatore di taglio	Cutting transformer
T2	Trasformatore ausiliario	Auxiliary transformer
X1	Presse alimentazione avvolgitore	Rewinder power supply socket
X2	Spina alimentazione avvolgitore	Rewinder power supply plug

SCHEMA ELETTRICO 200-230V / 200-230V WIRING DIAGRAM



PROGETTO: FC76C monofase CODICE: MF34AA51 DISEGNO NR: WDMF3451 TITOLO: SCHEMA DI POTENZA	FOGLIO 01 DI 02 DISEGNATORE: Boldori DATA: 07/01/2010
REV	DATA
FIRMA	MODIFICA

SCHEMA ELETTRICO 200-230V / 200-230V WIRING DIAGRAM



	PROGETTO: FC76C monofase CODICE: MF34AA51 DISEGNO NR: WDMF3451 TITOLO: SCHEMA DI COMANDO	FOGLIO 02 DI 02
REV	DATA	FIRMA
	MODIFICA	
	DISSEGNAZIONE: Boldorì	DATA: 07/01/2010



Minipack-torre S.p.A.

Via Provinciale, 54 - 24044 DALMINE (BG) - ITALY

Tel. (035) 563525 – Fax (035) 564945

E-mail: info@minipack-torre.it

Internet: www.minipack-torre.it