



Minipack-torre S.p.A.
Via Provinciale, 54 - 24044 Dalmine (BG) - Italy
Tel. (035) 563525 – Fax (035) 564945
E-mail: info@minipack-torre.it
<http://www.minipack-torre.it>



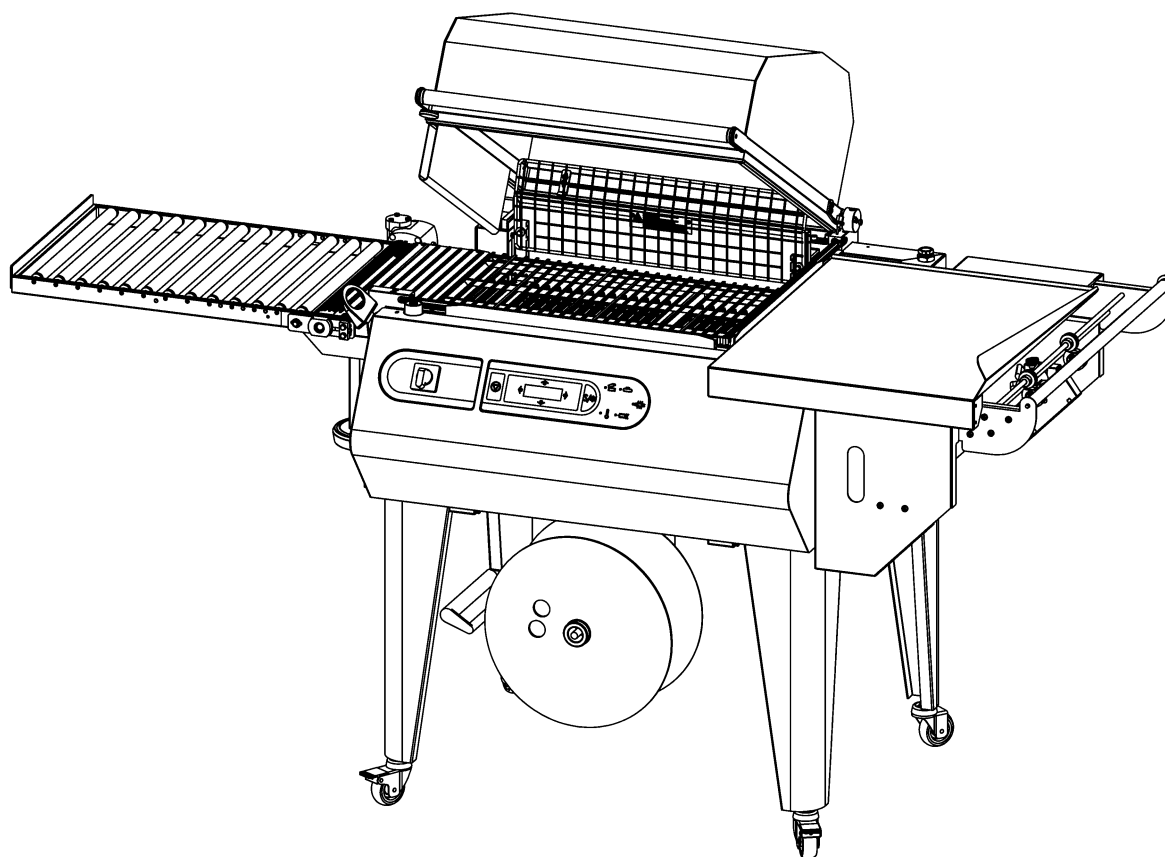
RP55SA

Catalogo ricambi

(Valido dalla matr. nr. 101 del 09.2009 fino alla matr. nr. 827 del 04.2010)

Spare parts catalogue

(Valid from serial number 101 dated 09.2009 up to serial number 827 dated 04.2010)



CONSULTARE ATTENTAMENTE QUESTO CATALOGO PRIMA DI ORDINARE PEZZI DI RICAMBIO
CAREFULLY READ THIS CATALOGUE BEFORE ORDERING ANY SPARE PART



DOC. N. FM112174
REV. 0
Ed: 01.2014

УПАКОВОЧНОЕ ОБОРУДОВАНИЕ



ПРОИЗВОДСТВО И ПОСТАВКА
СЕРВИСНЫЙ РЕМОНТ
ЗАПАСНЫЕ ЧАСТИ
РАСХОДНЫЕ МАТЕРИАЛЫ

Диагностика, ремонт, сервисное обслуживание.

Запасные части и расходный материал: резина, тефлоновая лента, термонож (лезвие), гель для смазки.

Плѐнка термоусадочная полиолефиновая.

Система «Trade-In» – замена Вашего оборудования на новое и более производительное.



На фото: запайщик Magnetic FL900 + туннель Magnetic T100

ООО «АРДсистемы»

(495) 231-21-00

(812) 363-20-22

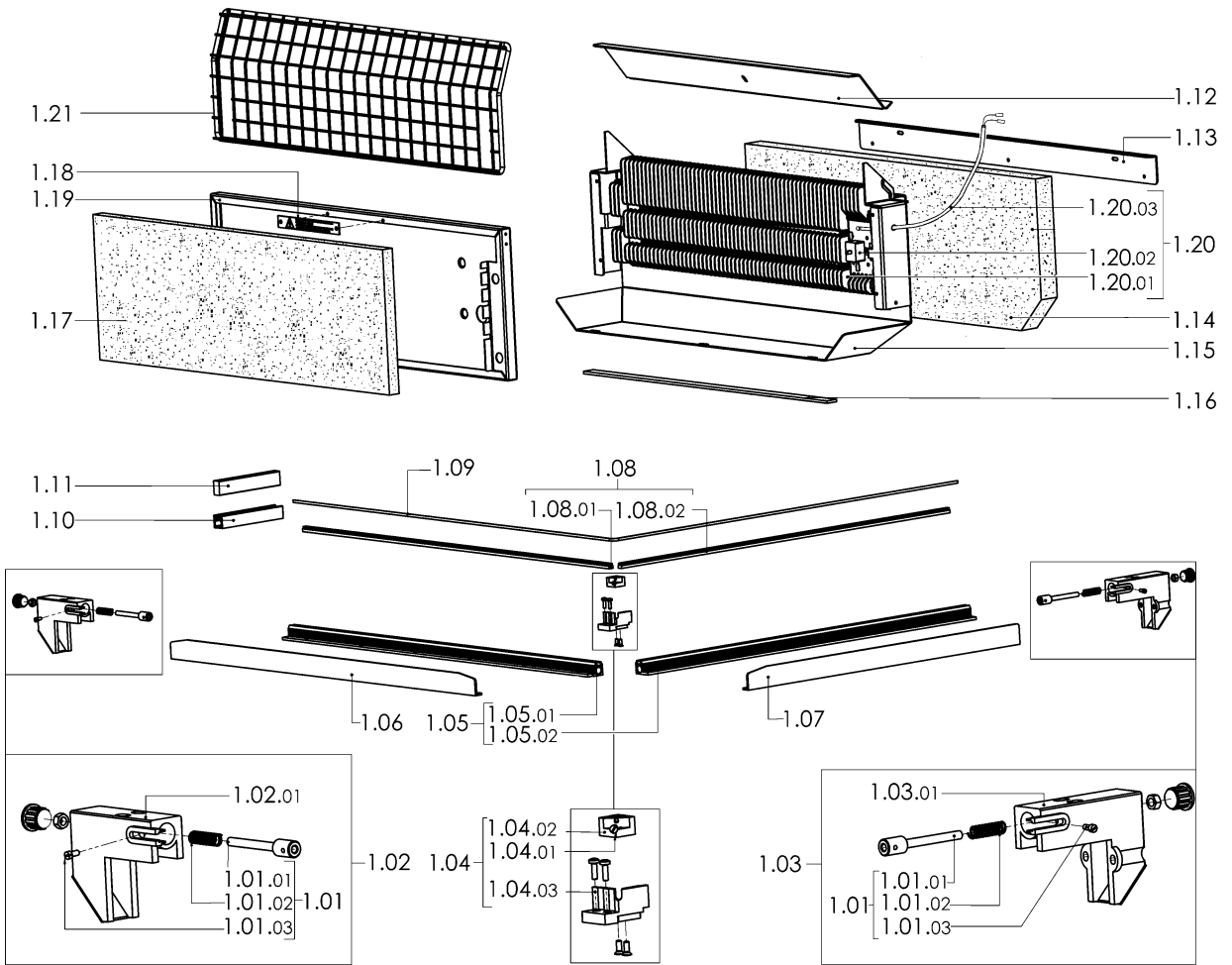
info@ardsystems.ru

www.filmtrade.ru

www.ardsystems.ru

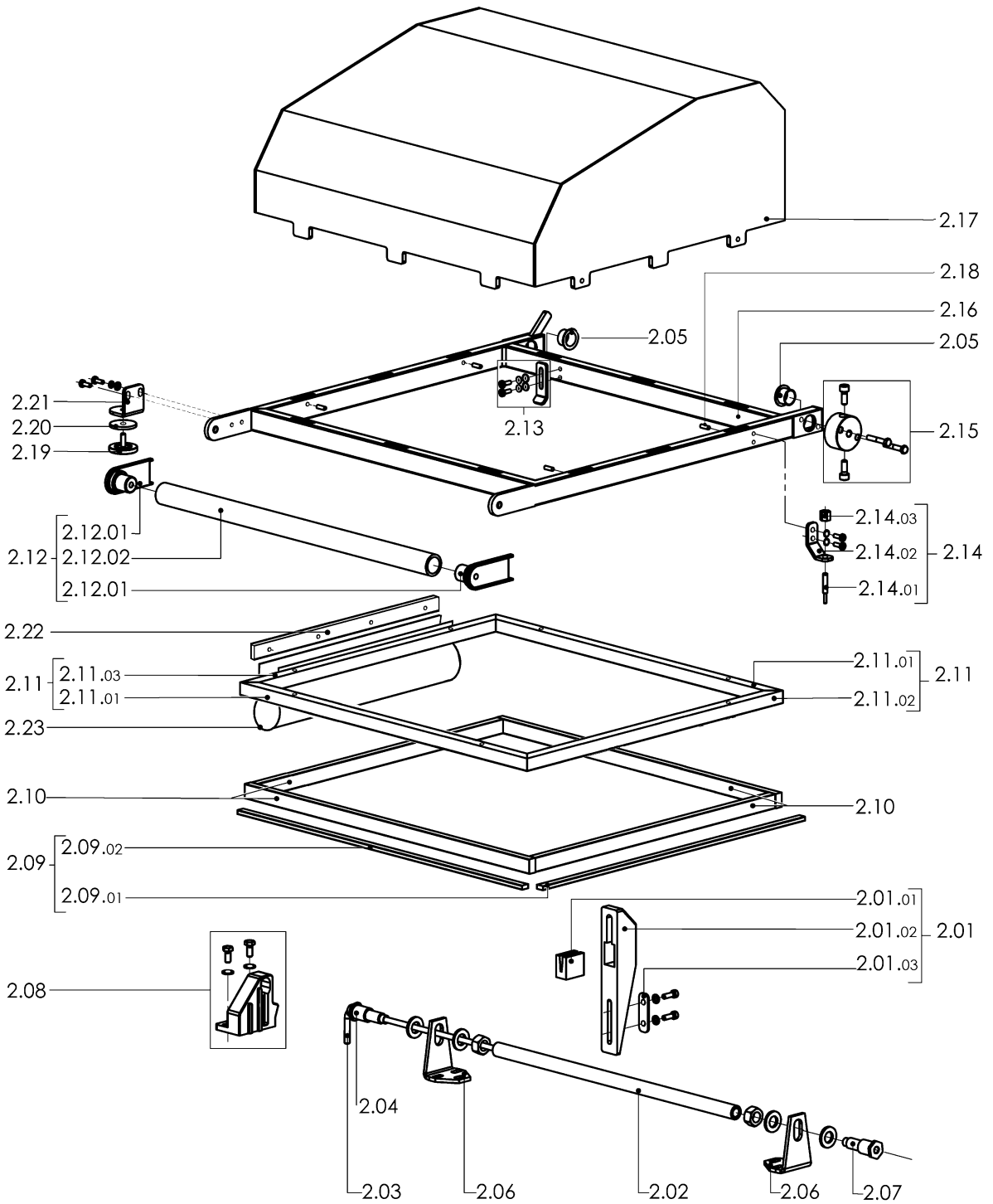
LEGENDA PARTICOLARI / ITEMS DESCRIPTION**TAVOLA 1 / SCHEME 1**

Pos. Pos.	Codice Code	Descrizione Description
1.01 1.01.01 1.01.02 1.01.03	SOK01112 FM210001 FM170101 FM850703	Kit pistoncino tendilama / Blade tightener clamp kit Pistoncino tendilama / Blade tightener clamp Molla / Spring Vite M3X8 / M3X8 screw
1.02 1.02.01 1.01	SOK00301 FM290300 SOK01112	Kit morsetto anteriore / Front clamp kit Supporto tendilama anteriore / Blade tightener front support Kit pistoncino tendilama / Blade tightener clamp kit
1.03 1.03.01 1.01	SOK00302 FM290301 SOK01112	Kit morsetto posteriore / Rear clamp kit Supporto tendilama posteriore / Blade tightener rear support Kit pistoncino tendilama / Blade tightener clamp kit
1.04 1.04.01 1.04.02 1.04.03	SOK00306 FM180011 FM850703 FM040058	Kit morsetto centrale portalama / Blade holder central clamp kit Morsetto centrale portalama / Blade holder central clamp Vite M3X8 / M3X8 screw Basetta isolante / Insulating strip
1.05 1.05.01 1.05.02	S02A0316 S0220117 S0220127	Kit profilati porta isolatori / Infill holder channel kit Profilato porta isolatore anteriore / Front infill blocks channel Profilato porta isolatore laterale / Side infill blocks channel
1.06	S02A0905	Kit protezione antinfortunistica anteriore / Front guard kit
1.07	S02A0903	Kit protezione antinfortunistica laterale / Side guard kit
1.08 1.08.01 1.08.02	S02A0310 FM050112 FM050113	Kit isolatori / Infill blocks kit Isolatore portalama anteriore / Front blade support infill blocks Isolatore portalama laterale / Side blade support infill blocks
1.09	FE385602	Lama saldante teflonata / Teflon-coated sealing blade
1.10	FM220266	Profilato porta gomma laterale / Side rubber holder channel
1.11	GM590008	Profilato neoprene (mt.0,1) / Neoprene channel (mt.0,1)
1.12	FM281334	Paletta polmone calore / Heating chamber flap
1.13	FM091185	Rinforzo posteriore / Rear reinforcement
1.14	FM195112	Pannello lana di roccia / Rock wool panel
1.15	FM091123	Piastra posteriore resistori / Heaters rear plate
1.16	GM590027	Silicone 3X15 (mt.0,55) / Silicone 3X15 (mt.0,55)
1.17	FM195111	Pannello lana di vetro / Glass wool panel
1.18	FM110552	Targhetta alta temperatura / High temperature plate
1.19	FM091124	Piastra anteriore resistori / Heaters front plate
1.20 1.20.01 1.20.02 1.20.03	KR320A01 KR340B01 FM390024 FM390032 SOK01210 FE435011	Kit dissipatore per polmone calore W2800 V230 / W2800 V230 Heat sink kit Kit dissipatore per polmone calore W3400 V400 / W3400 V400 Heat sink kit Dissipatore W2800 V230 / W2800 V230 Heat sink Dissipatore W3400 V400 / W3400 V400 Heat sink Termostato di sicurezza / Safety thermostat Termocoppia / Thermocouple
1.21	FM130022	Paratia / Bulkhead



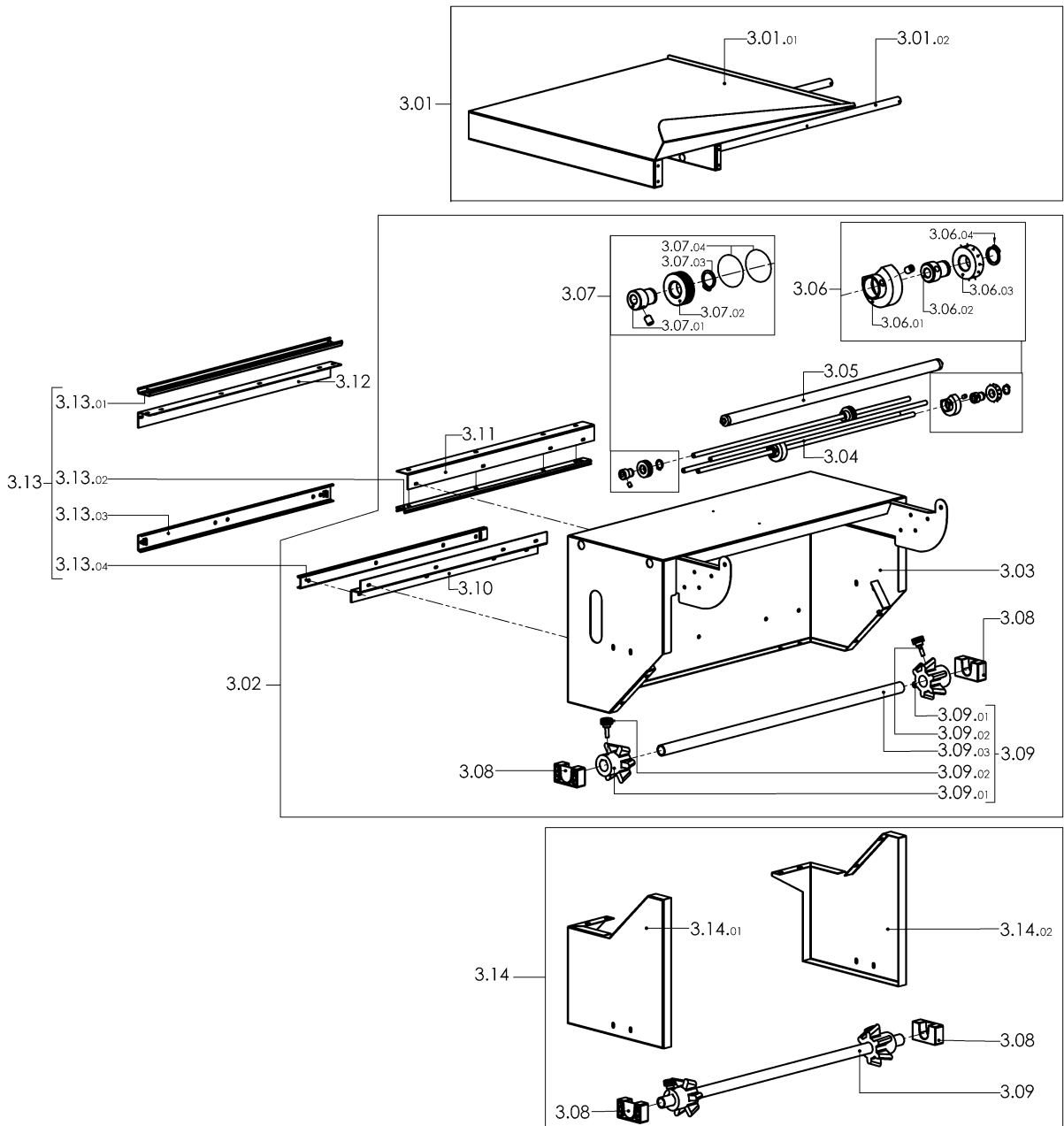
LEGENDA PARTICOLARI / ITEMS DESCRIPTION**TAVOLA 2 / SCHEME 2**

Pos. Pos.	Codice Code	Descrizione Description
2.01	GOK00011	Kit ammortizzatore campana / Hood shock absorber kit
2.01.01	FM350001	Gommino ammortizzatore / Shock absorber rubber washer
2.01.02	FM290001	Staffa porta gommino / Rubber washer holder bracket
2.01.03	FM280304	Piastrina per staffa porta gommino / Rubber washer holder bracket plate
2.02	FM250102	Tube per barra di torsione / Torsion bar tube
2.03	FM170002	Barra di torsione / Torsion bar
2.04	SOK01005	Kit perno sinistro rotazione campana / Hood rotation left pin kit
2.05	FM540007	Bussola / Bush
2.06	FM290101	Supporto campana / Hood support
2.07	SOK01002	Kit perno destro rotazione campana / Hood rotation right pin kit
2.08	SOK01004	Kit alloggiamento barra di torsione / Torsion bar housing kit
2.09	S02A0404	Kit teflon / Teflon kit
2.09.01	FM240003	Rivestimento teflon L530 / Teflon lining L530
2.09.02	FM240004	Rivestimento teflon L570 / Teflon lining L570
2.10	FM350009	Gomma neoprene 17X10 L.2210mm / Neoprene rubber 17X10 L.2210mm
2.11	KR330053	Kit profilati porta gomma superiore / Upper rubber holder channels kit
2.11.01	FM220263	Profilato porta gomma anteriore e posteriore / Front and rear rubber holder channel
2.11.02	FM220264	Profilato porta gomma laterale / Side rubber holder channel
2.11.03	FM220271	Profilato porta gomma laterale / Side rubber holder channel
2.12	S02A0402	Kit maniglia per campana / Handgrip kit for hood
2.12.01	FM340005	Bussola per maniglia / Handgrip bush
2.12.02	FM150003	Maniglia / Handgrip
2.13	SOK00405	Kit levetta apertura paletta / Heating chamber flap opening lever kit
2.14	SOK00406	Kit tastatore microinterruttore / Microswitch screw kit
2.14.01	FM160224	Tastatore per microinterruttore / Microswitch screw
2.14.02	FM280001	Squadretta porta tastatore / Microswitch square holder
2.14.03	FM160001	Ghiera per tastatore / Microswitch lock screw
2.15	SOK01001	Kit flangia bloccaggio barra torsione / Torsion bar blocking flange kit
2.16	FM300099	Telaio per campana superiore / Upper hood frame
2.17	FM081028	Campana superiore / Upper hood
2.18	FM852207	Vite STEI M4X14 / M4X14 screw
2.19	FM160026	Contrasto per elettromagnete / Electromagnet contrast
2.20	FM350011	Rondella contrasto elettromagnete / Electromagnet contrast washer
2.21	FM280011	Squadretta per contrasto elettromagnete / Electromagnet contrast square
2.22	FM280205	Piattino per tendina /
2.23	FM235004	Tendina / Curtain



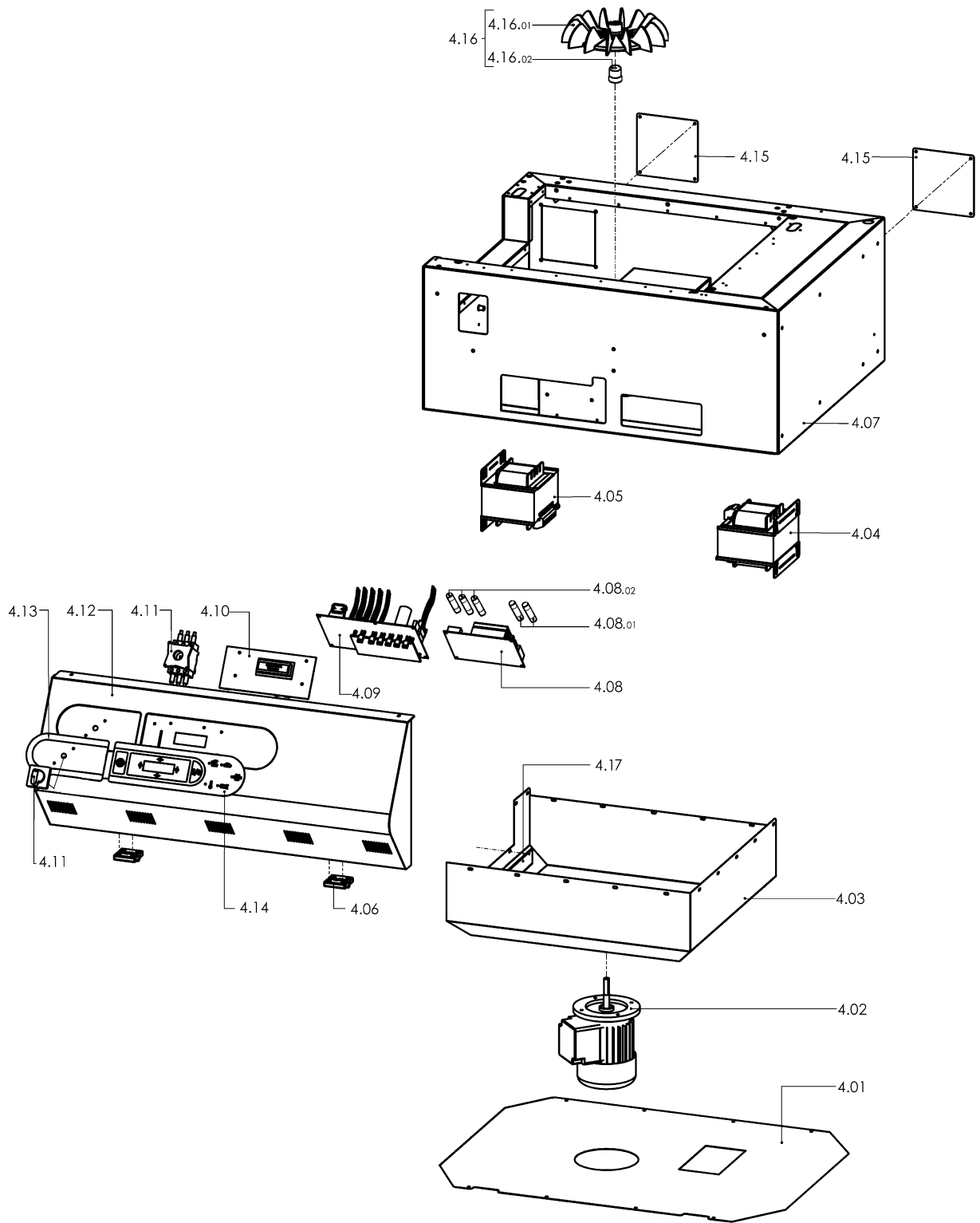
LEGENDA PARTICOLARI / ITEMS DESCRIPTION**TAVOLA 3 / SCHEME 3**

Pos. Pos.	Codice Code	Descrizione Description
3.01	PC32B001	Prem. piatto di confezionamento RAL7016B. / RAL7016B. packaging plate pre-assembly
3.01.01	FM091137	Piatto di confezionamento RAL7016B. / RAL7016B. packaging plate
3.01.02	FM300097	Telaio piatto di confezionamento / Packaging plate frame
3.01.01	FM091176	Piatto di confezionamento inox (optional) / Inox packaging plate (optional)
3.02	PB32B001	Premontaggio supporto bobina RAL7035B. / RAL7035B. roll support pre-assembly
3.03	FM091132	Supporto bobina RAL7035B. / RAL7035B. roll support
3.04	FM030004	Astina per microforatore / Microperforator rod
3.05	FM710320	Rullo folle / Idle roll
3.06	S0K00605	Kit rotellina con aghi / Microperforator with needles kit
3.06.01	FM095137	Carter di protezione / Carter
3.06.02	FM340001	Bussola centrata / Centred bush
3.06.03	FM160007	Rotellina con aghi / Wheels with needles
3.06.04	FM520005	Anello seeger per alberi / Shafts seeger ring
3.07	S0K00607	Kit rotellina con cava / Slotted microperforator kit
3.07.01	FM340003	Bussola eccentrica / Eccentric bush
3.07.02	FM160010	Rotellina / Wheel
3.07.03	FM520005	Anello seeger per alberi / Shafts seeger ring
3.07.04	FM650115	Guarnizione / Gasket
3.08	FM340510	Supporto x rullo porta bobina / Support x reel holder roller
3.09	S02A0602	Kit tubo porta bobina / Film roll tube kit
3.09.01	FM340010	Cono centratore / Centering cone
3.09.02	FM510065	Volantino M6X20 / M6X20 handwheel
3.09.03	FM250002	Rullo porta bobina / Reel holder roller
3.10	FM220524	Profilo a zeta per guida maschio / "Z" shaped channel for male guide
3.11	FM220522	Angolare per guida maschio superiore / Upper male guide corner
3.12	FM220511	Angolare per guida femmina / Female guide corner
3.13	S02A0908	Kit coppia guide / Coupled guides kit
3.13.01	FM140004	Guida femmina L600 / Female guide L600
3.13.02	FM140122	Guida maschio L600 / Male guide L600
3.13.03	FM140004	Guida femmina L600 / Female guide L600
3.13.04	FM140122	Guida maschio L600 / Male guide L600
3.14	PB32N001	Kit supporto seconda bobina (optional) / Second film roll support kit (optional)
3.14.01	FM090333	Supporto sinistro seconda bobina / Left second film roll support
3.14.02	FM090332	Supporto destro seconda bobina / Right second film roll support



LEGENDA PARTICOLARI / ITEMS DESCRIPTION**TAVOLA 4 / SCHEME 4**

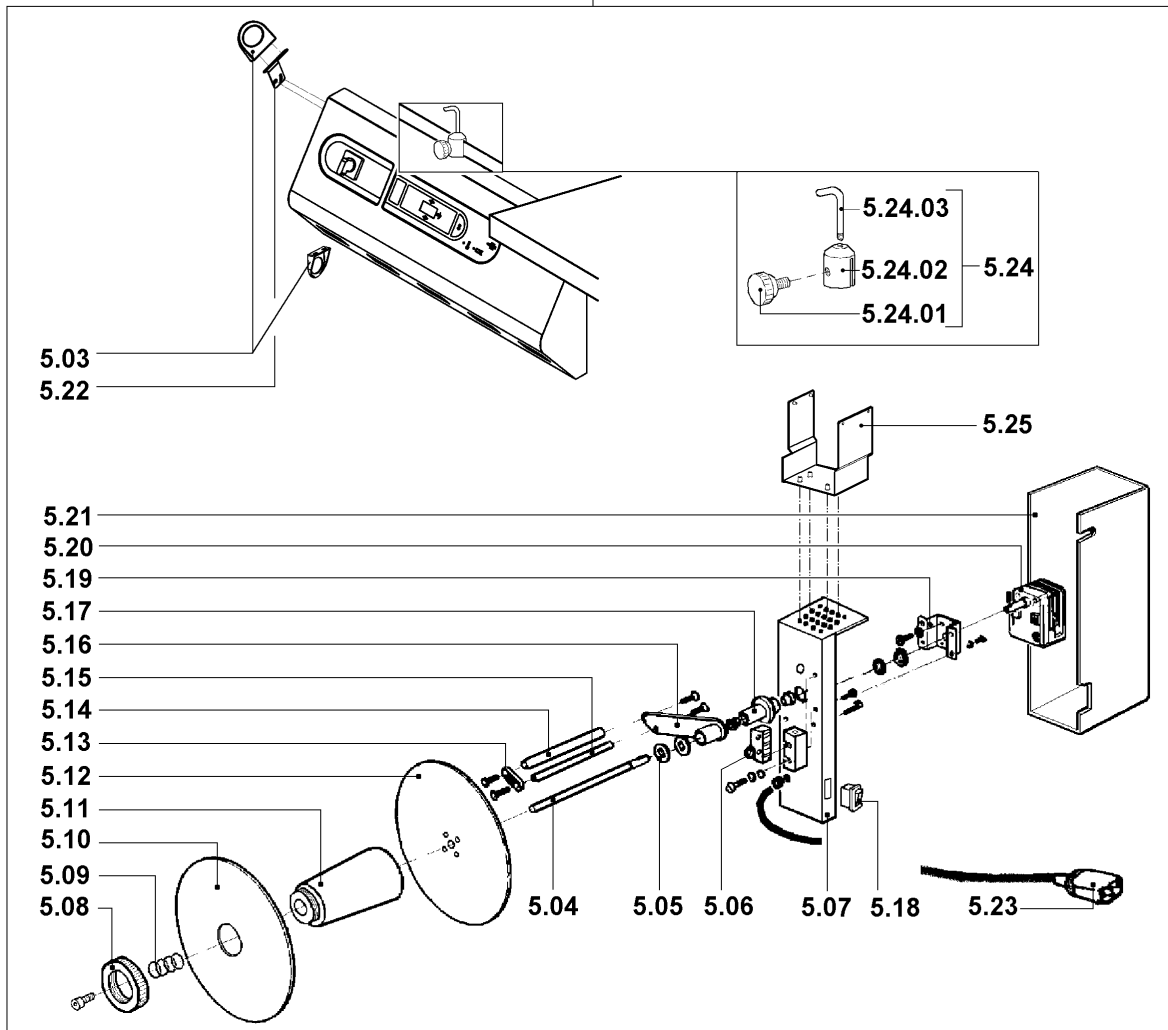
Pos. Pos.	Codice Code	Descrizione Description
4.01	FM090642	Copertura di fondo / Lower cover
4.02	FE240008	Motore 230-400V / Motor 230/400V
4.03	FM091122	Campana inferiore / Lower hood
4.04	FE440612	Trasformatore 2400VA 230V / 2400VA 230V transformer
	FE440613	Trasformatore 2400VA 400V / 2400VA 400V transformer
4.05	FE440323	Trasformatore 800VA 230V / 800VA 230V transformer
	FE440322	Trasformatore 800VA 400V / 800VA 400V transformer
4.06	FM510084	Cerniera / Hinge
4.07	FM091126	Carenatura RAL7035B. / RAL7035B. fairing
4.08	FE120260	Scheda di potenza (230V) / Power board (230V)
	FE120252	Scheda di potenza (400V) / Power board (400V)
4.08.01	FE290403	Fusibile 10.3X38 AM 6A (230V) / Fuse 10.3X38 AM 6A (230V)
	FE290402	Fusibile 10.3X38 AM 4A (400V) / Fuse 10.3X38 AM 4A (400V)
4.08.02	FE290407	Fusibile 10.3X38 AM 16A (230V) / Fuse 10.3X38 AM 16A (230V)
	FE290407	Fusibile 10.3X38 AM 16A (400V) / Fuse 10.3X38 AM 16A (400V)
4.09	FE120266	Scheda inverter / Inverter board
4.10	FE120267	Scheda di comando / Control board
4.11	FE080001	Interruttore generale 20A / Main switch 20A
4.12	FM091167	Frontale RAL7035B. / Front panel RAL7035B.
4.13	FM110340	Adesivo pulsantiera / Push button panel adhesive
4.14	FE120602	Tastiera a membrana / Membrane keyboard
4.15	FM091148	Pannello posteriore RAL7035B. / RAL7035B. rear panel
4.16	S0K01120	Kit ventola / Fan kit
4.16.01	FM830009	Ventola / Fan
4.16.02	FM340009	Bussola / Bush
4.17	FM235012	Tendina / Curtain



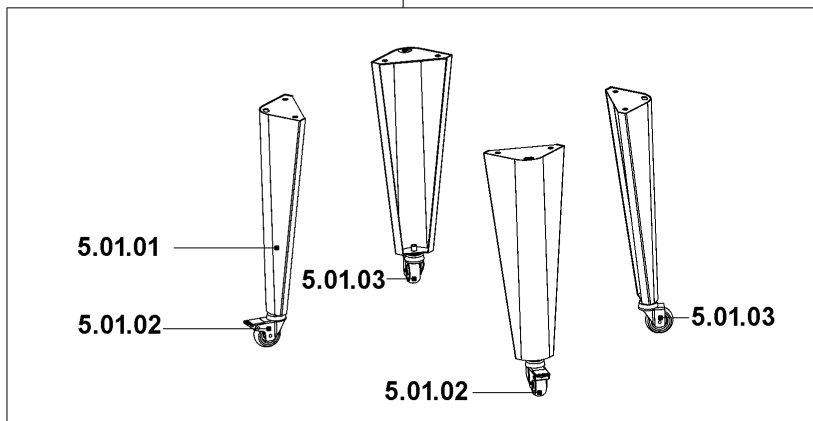
LEGENDA PARTICOLARI / ITEMS DESCRIPTION**TAVOLA 5 / SCHEME 5**

Pos. Pos.	Codice Code	Descrizione Description
5.01	GB31B001	Kit gambe RAL7035B. / RAL7035B. supports kit
5.01.01	FM091036	Gamba RAL7035B. / RAL7035B. support
5.01.02	FM770522	Ruota Ø80 con freno / Wheel Ø80 with brake
5.01.03	FM770521	Ruota Ruota Ø80 / Wheel Ø80
5.02	AV990A15	Avvolgitore (200-230V) / (200-230V) Rewinder group
5.03	FM160231	Anello guida film / Film guiding ring
5.04	FM010041	Albero avvolgitore film / Film rewinder shaft
5.05	FM160111	Rondella / Washer
5.06	FE220105	Microinterruttore / Microswitch
5.07	FM290175	Supporto avvolgitore / Rewinder support
5.08	FM160104	Ghiera / Ring nut
5.09	FM170161	Molla / Spring
5.10	FM120040	Flangia mobile / Movable flange
5.11	FM250128	Mozzo / Hub
5.12	FM120041	Flangia fissa / Fixed flange
5.13	FM280326	Piastrina / Plate
5.14	FM250074	Rullo / Roller
5.15	FM030063	Asta / Rod
5.16	FM060027	Leva / Lever
5.17	FM290172	Supporto leva / Lever support
5.18	FE190032	Interruttore / Switch
5.19	FM290107	Supporto motoriduttore / Gearmotor support
5.20	FE250016	Motoriduttore 200-220V / 200-220V gearmotor
5.21	FM095138	Carter / Case
5.22	FM290525	Squadretta anello guida film / Film guiding ring square
5.23	FE310121	Cavo 3X0,75X1000 / Cable 3X0,75X1000
5.24	S0K00407	Kit guida a piolo per film / Film guide kit
5.24.01	FM510035	Manopola / Knob
5.24.02	FM180007	Morsetto per astina guida film / Film guide rod clamp
5.24.03	FM030046	Astina guida film / Film guide rod
5.25	FM290432	Supporto avvolgitore RAL9005B. / RAL9005B. rewinder support

5.02

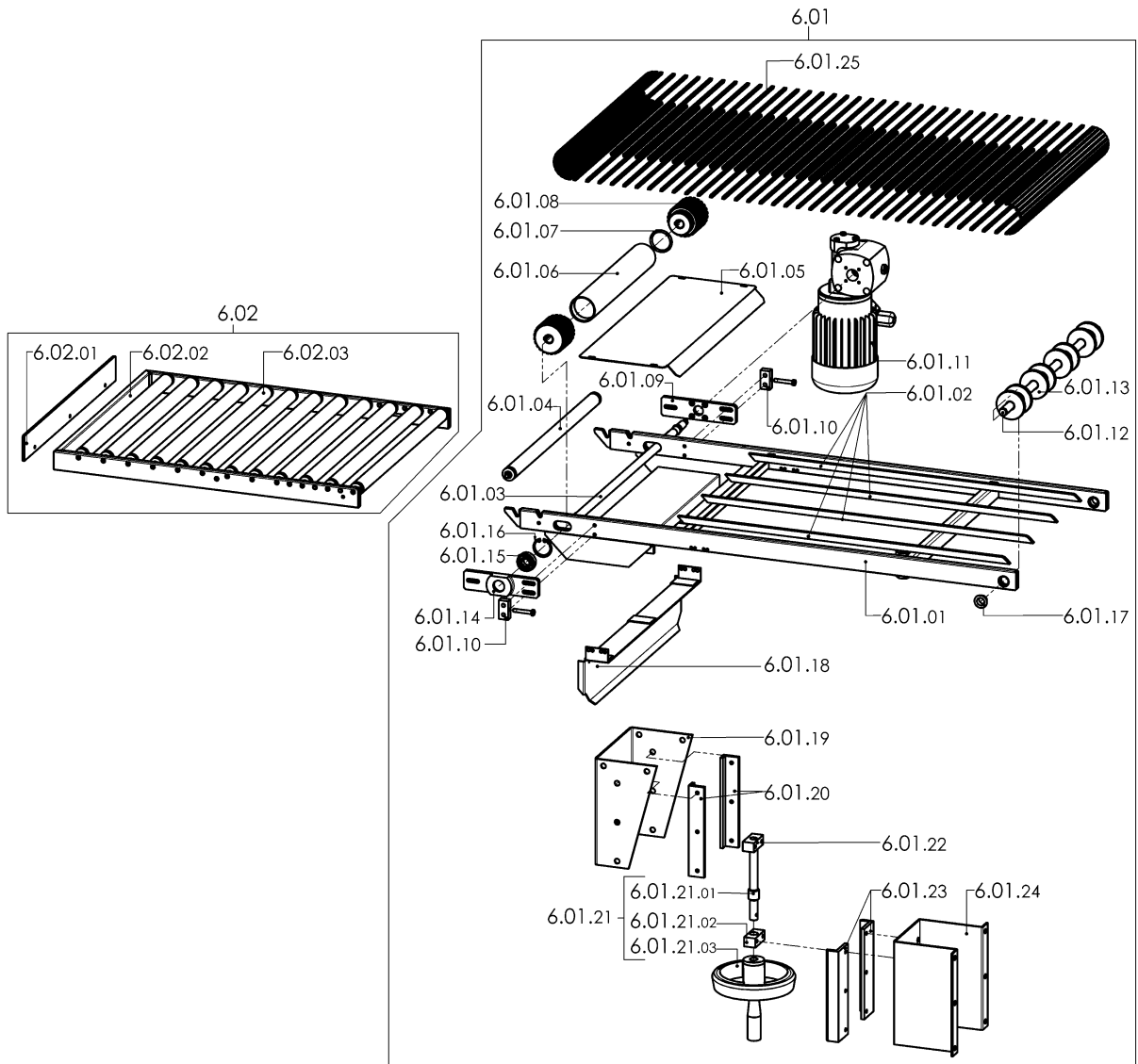


5.01



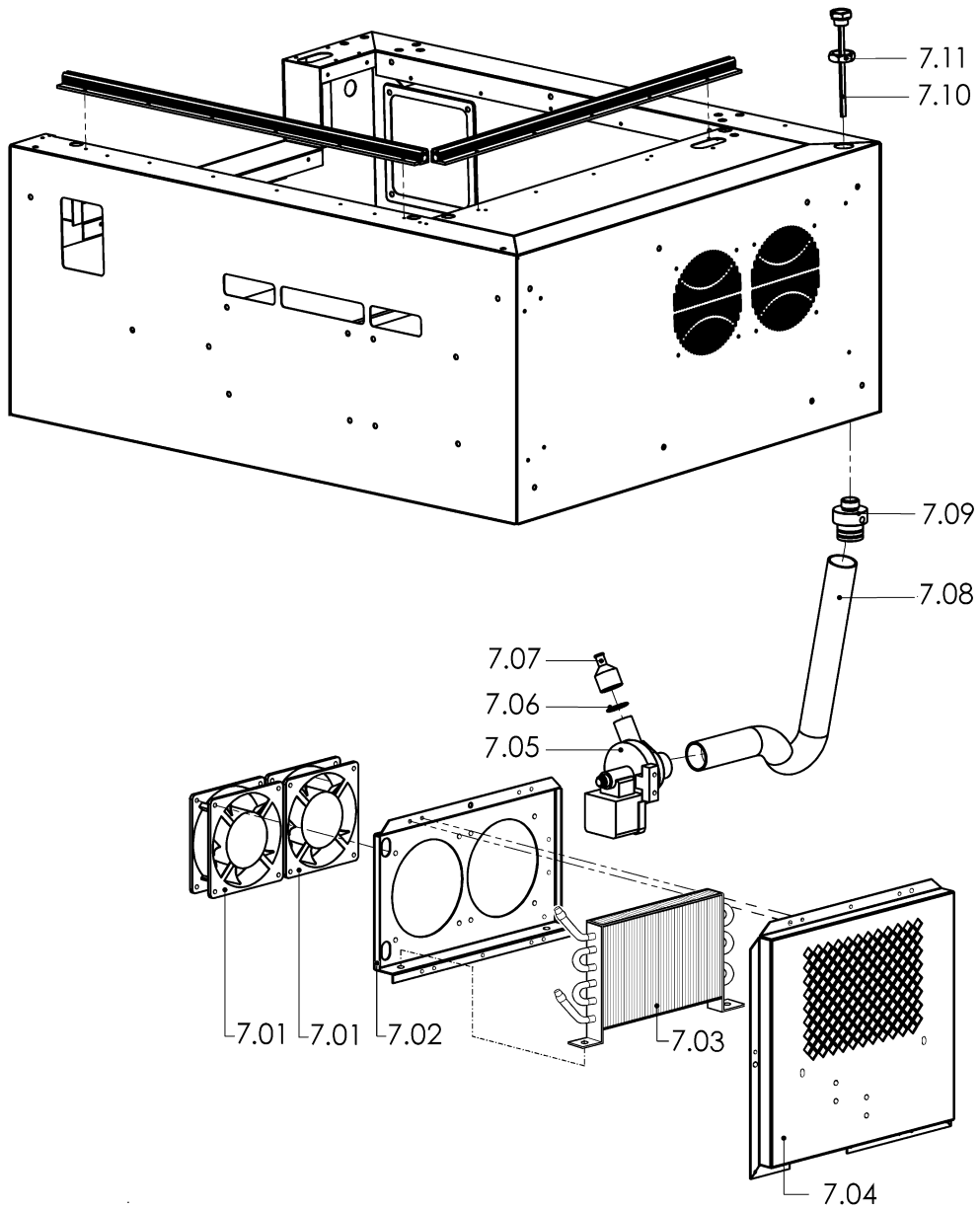
LEGENDA PARTICOLARI / ITEMS DESCRIPTION**TAVOLA 6 / SCHEME 6**

Pos. Pos.	Codice Code	Descrizione Description
6.01	NT340001	Premontaggio nastro trasportatore / Conveyor belt pre-assembly
6.01.01	FM300130	Telaio nastro trasportatore RAL9005B. / RAL9005B. conveyor belt frame
6.01.02	FM340026	Piattino per nastro inox / Inox conveyor plate
6.01.03	FM010009	Albero motore / Driving shaft
6.01.04	FM710305	Rullo folle / Idle roller
6.01.05	FM091203	Piano scorrimento / Sliding plane
6.01.06	FM250513	Tube / Tube
6.01.07	FM650101	Guarnizione / Gasket
6.01.08	FM260028	Ruota dentata per nastro / Conveyor toothed wheel
6.01.09	FM280313	Piastra supporto motoriduttore / Gearmotor support plate
6.01.10	FM040008	Blocchetto di tensionamento / Tensioning brake
6.01.11	FE250043	Motoriduttore / Gearmotor
6.01.12	FM010013	Albero rinvio / Transmission shaft
6.01.13	FM260020	Ruota di rinvio / Transmission wheel
6.01.14	FM290130	Supporto anteriore / Front support
6.01.15	FM610022	Cuscinetto radiale / Radial bearing
6.01.16	FM520058	Seeger per fori / Seeger ring
6.01.17	FM540006	Bussola / Bush
6.01.18	FM226001	Paratia inferiore / Lower case
6.01.19	FM290147	Supporto / Support
6.01.20	FM140019	Guida femmina supporto / Female guide support
6.01.21	P02G0013	Gruppo volante / Handwheel group
6.01.21.01	FM200023	Vite di regolazione / Adjusting screw
6.01.21.02	FM040005	Supporto vite di regolazione / Adjusting screw support
6.01.21.03	FM510049	Volantino / Handwheel
6.01.22	FM040006	Blocchetto di regolazione / Adjusting brake
6.01.23	FM140020	Guida maschio supporto / Male guide support
6.01.24	FM290123	Supporto / Support
6.01.25	S02N0000	Kit nastro inox / Inox belt Kit
6.02	RU020000	Rulliera 40x50 / 40x50 Roller plate
6.02.01	FM270031	Spondina / Blocking plate
6.02.02	FM300131	Telaio rulliera / Roller plate frame
6.02.03	FM710305	Rullo folle / Idle roller



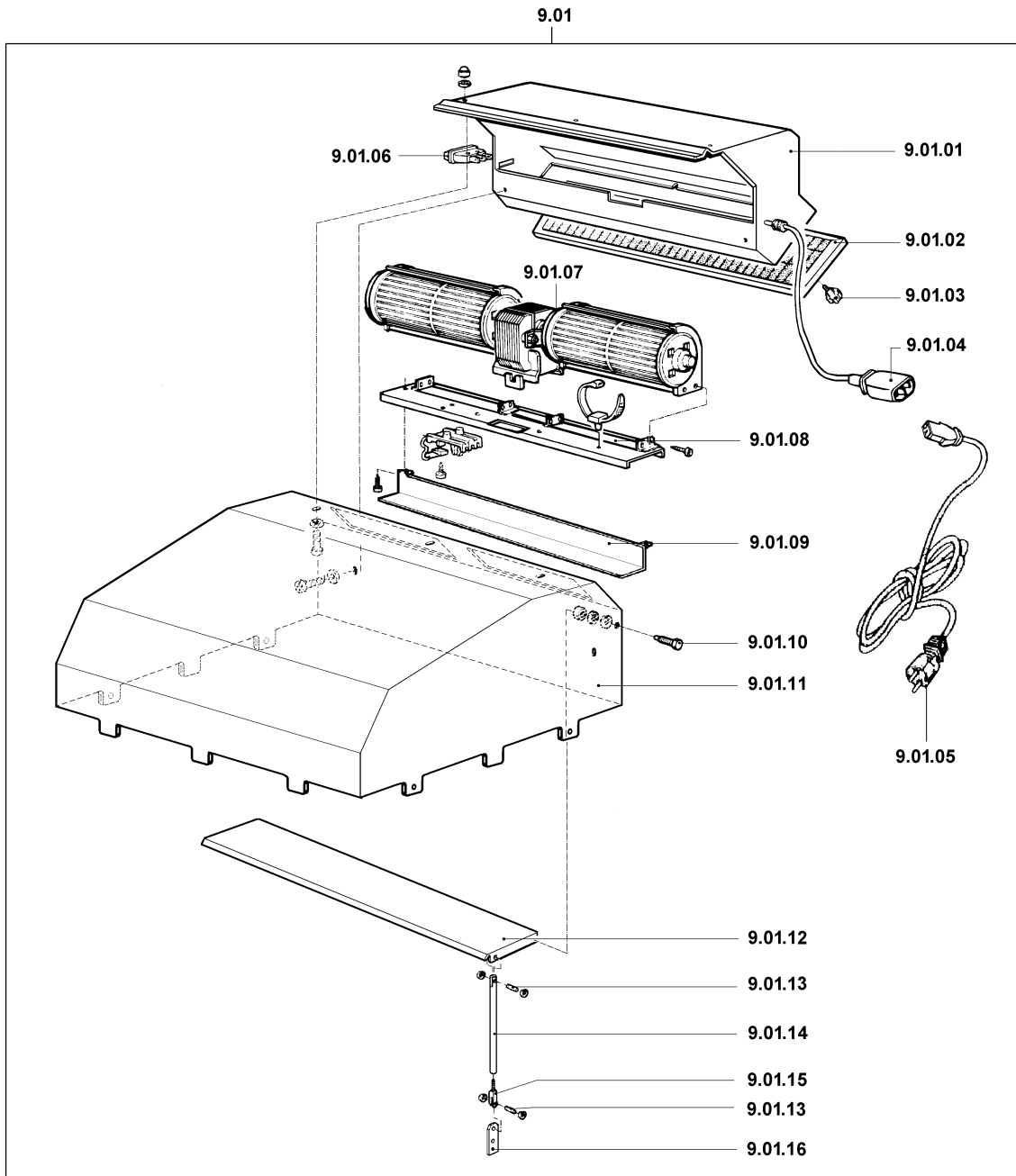
LEGENDA PARTICOLARI / ITEMS DESCRIPTION**TAVOLA 7 / SCHEME 7**

Pos. Pos.	Codice Code	Descrizione Description
7.01	FE260020	Ventilatore 230V / Ventilator 230V
7.02	FM290171	Supporto / Support
7.03	FM400001	Batteria di raffreddamento / Cooling system battery
7.04	FM092001	Piano di base / Base plane
7.05	FE280009	Elettropompa 230V / Electropump 230V
7.06	FM650118	Guarnizione / Gasket
7.07	FM750006	Riduzione per elettropompa / Electro-pump reduction
7.08	FM250524	Tube serbatoio Lg.380mm / Tank tube Lg.380mm
7.09	FM160102	Bocchettone impianto raffreddamento / Cooling plant filler
7.10	FM510302	Tappo / Cap
7.11	FM160103	Controdado / Lock nut



LEGENDA PARTICOLARI / ITEMS DESCRIPTION**TAVOLA 9 / SCHEME 9
(OPTIONAL)**

Pos. Pos.	Codice Code	Descrizione Description
9.01	AF320A01	Gruppo aspiratore fumi 230V / 230V fan exhauster group
9.01.01	FM090028	Carenatura / Bodywork
9.01.02	FM196001	Kit filtro aspiratore fumi / Fan exauster filter kit
9.01.03	FM510045	Manopola / Knob
9.01.04	FE310121	Cavo / Cable
9.01.05	FE310112	Cavo / Cable
9.01.06	FE190032	Interruttore / Switch
9.01.07	FE260024	Ventilatore tangenziale 230V 50Hz / 230V 50Hz fan
9.01.08	FM090285	Piastra supporto ventilatore / Fan support plate
9.01.09	FM095131	Carter protezione cavi / Cable guard carter
9.01.10	FM200055	Perno per deflettore / Air deviator pin
9.01.11	FM081045	Campana superiore / Upper hood
9.01.12	FM280109	Deflettore / Air deviator
9.01.13	FM200054	Perno per biella / Connecting rod pin
9.01.14	FM060025	Biella comando deflettore / Air deviator connecting rod command
9.01.15	FM290004	Forcella per regolazione deflettore / Air deviator adjusting pin
9.01.16	FM290148	Supporto biella / Connecting rod support

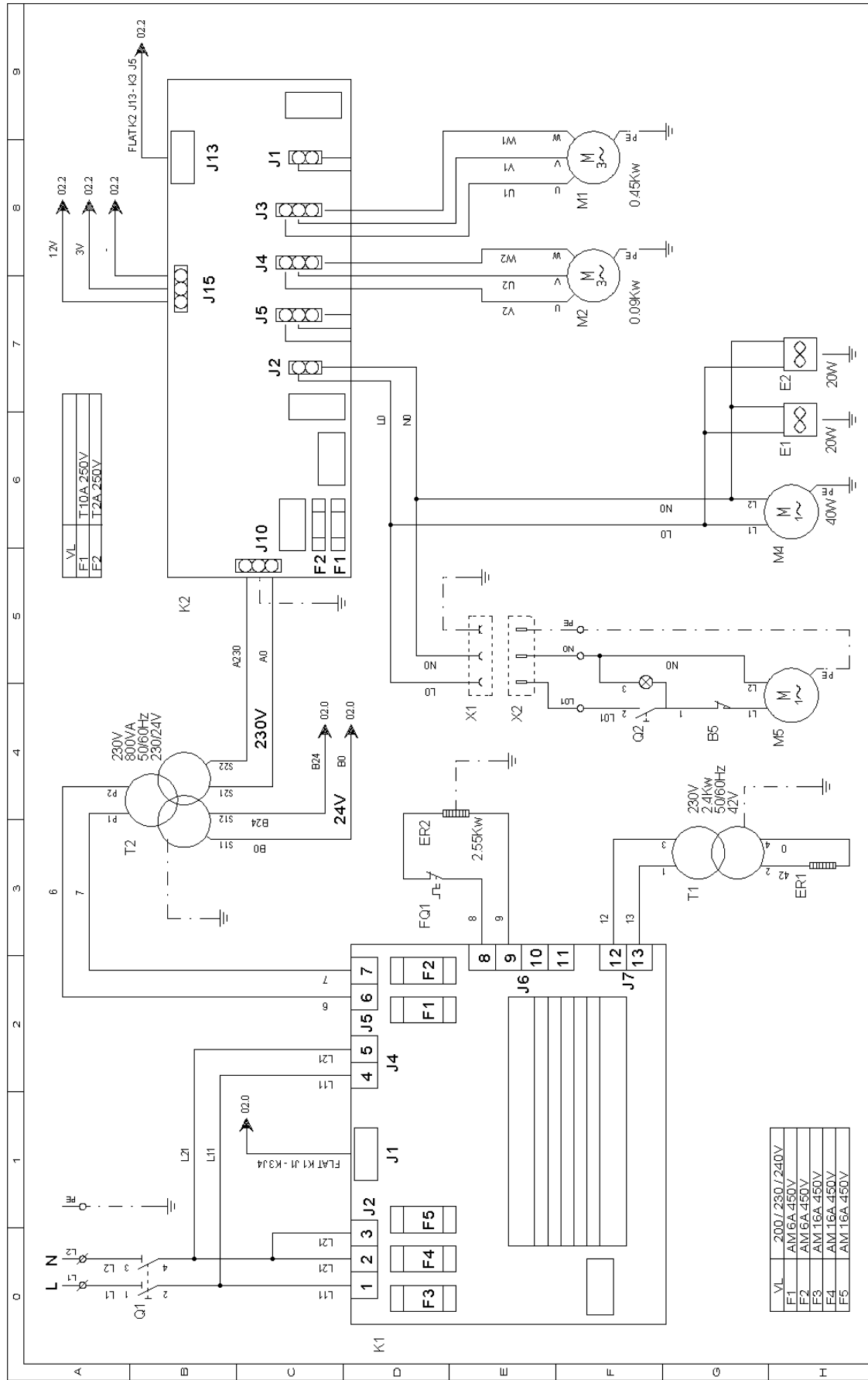


LEGENDA SCHEMA ELETTRICO / WIRING DIAGRAM DESCRIPTION

<i>B1</i>	<i>Finecorsa start ciclo</i>	<i>Cycle start limit switch</i>
<i>B5</i>	<i>Finecorsa avvolgitore</i>	<i>Rewinder limit switch</i>
<i>BT1</i>	<i>Termocoppia</i>	<i>Thermocouple</i>
<i>E1/2</i>	<i>Ventilatore di raffreddamento</i>	<i>Cooling fan</i>
<i>ER1</i>	<i>Resistenza lama saldante</i>	<i>Sealing blade heater</i>
<i>ER2</i>	<i>Resistore di retrazione</i>	<i>Shrinking heater</i>
<i>F1/2</i>	<i>Fusibili trasformatore ausiliario 10.3X38 (scheda di potenza K1)</i>	<i>Auxiliary transformer fuse 10.3X38 (power board K1)</i>
<i>F3/4/5</i>	<i>Fusibili lama saldante / resistore 10.3X38 (scheda di potenza K1)</i>	<i>Sealing blade / heater fuse 10.3X38 (power board K1)</i>
<i>F1</i>	<i>Fusibile motori ventola, nastro 5X20 (scheda inverter K2)</i>	<i>Fan / belt fuse 5X20 (inverter board K2)</i>
<i>F2</i>	<i>Fusibile motori ventilatore / pompa 5X20 (scheda inverter K2)</i>	<i>Fan / pump motor fuse 5X20 (inverter board K2)</i>
<i>F1</i>	<i>Fusibile protezione 24V 5X20 (scheda di comando K3)</i>	<i>24V protection fuse 5X20 (control board K3)</i>
<i>FQ1</i>	<i>Termostato di sicurezza</i>	<i>Safety thermostat</i>
<i>K1</i>	<i>Scheda di potenza</i>	<i>Power board</i>
<i>K2</i>	<i>Scheda inverter</i>	<i>Inverter board</i>
<i>K3</i>	<i>Scheda di comando</i>	<i>Control board</i>
<i>M1</i>	<i>Motore ventola</i>	<i>Fan motor</i>
<i>M2</i>	<i>Motore nastro</i>	<i>Belt motor</i>
<i>M4</i>	<i>Motore pompa di raffreddamento</i>	<i>Cooling pump motor</i>
<i>M5</i>	<i>Motore avvolgitore</i>	<i>Rewinder motor</i>
<i>Q1</i>	<i>Interruttore generale</i>	<i>Main switch</i>
<i>Q2</i>	<i>Interruttore avvolgitore</i>	<i>Rewinder switch</i>
<i>S2</i>	<i>Tastiera a membrana</i>	<i>Membrane keyboard</i>
<i>T1</i>	<i>Trasformatore di taglio</i>	<i>Cutting transformer</i>
<i>T2</i>	<i>Trasformatore ausiliario</i>	<i>Auxiliary transformer</i>
<i>U1</i>	<i>Magnete di retrazione</i>	<i>Shrinking magnet</i>
<i>X1</i>	<i>Preso alimentazione avvolgitore</i>	<i>Rewinder power supply socket</i>
<i>X2</i>	<i>Spina alimentazione avvolgitore</i>	<i>Rewinder power supply plug</i>

SCHEMA ELETTRICO / WIRING DIAGRAM

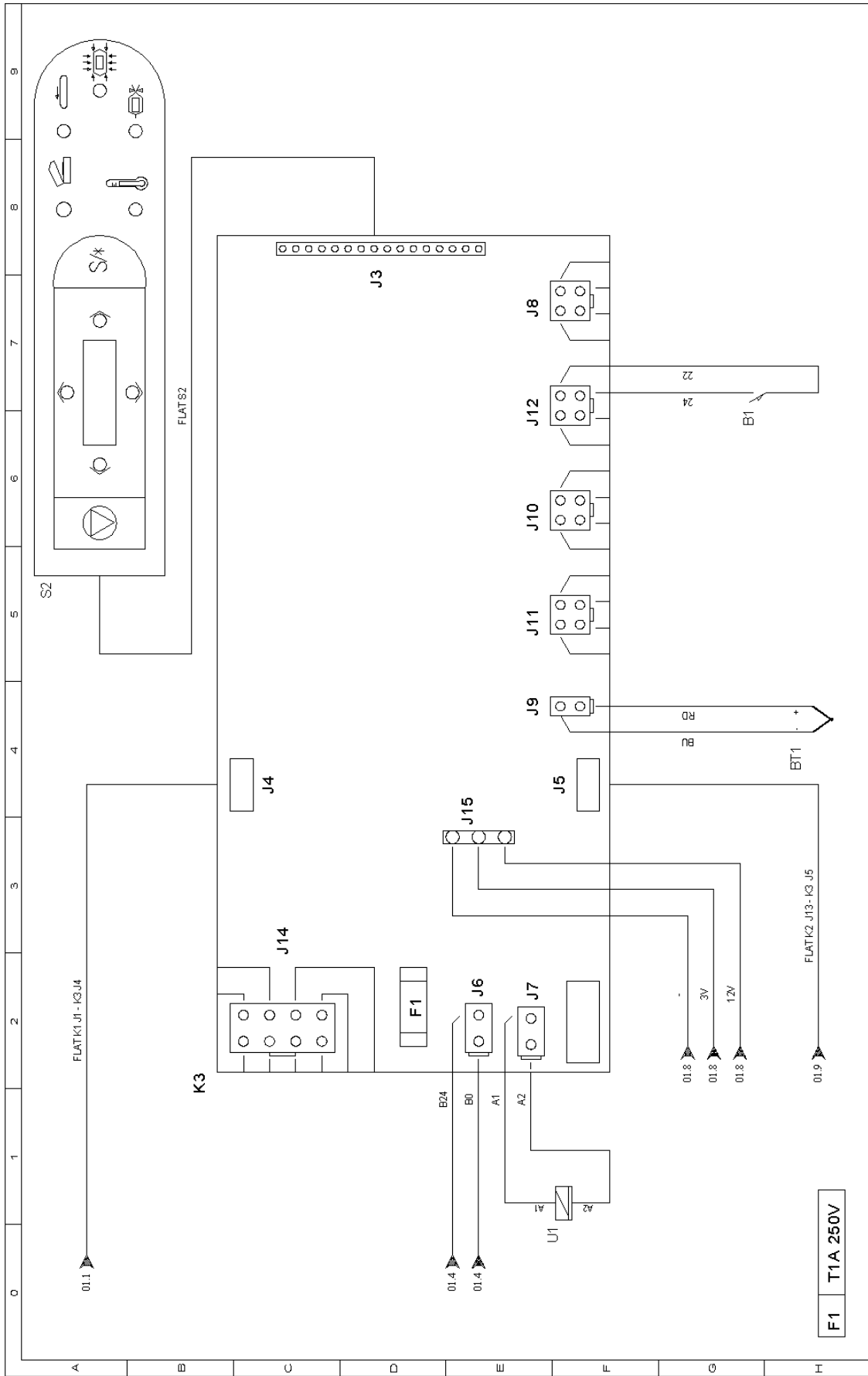
(versione monofase 230V / single phase version 230V)



	PROGETTO: FC76SA monofase CODICE: MF33AA01 DISEGNO NR: WDMF3301 TITOLO: SCHEMA DI POTENZA
	DISEGNATORE: Boldoni DATA: 07/01/2010
	FOLGIO 01 DI 02
	MODIFICA
REV.	DATA FIRMA

SCHEMA ELETTRICO / WIRING DIAGRAM

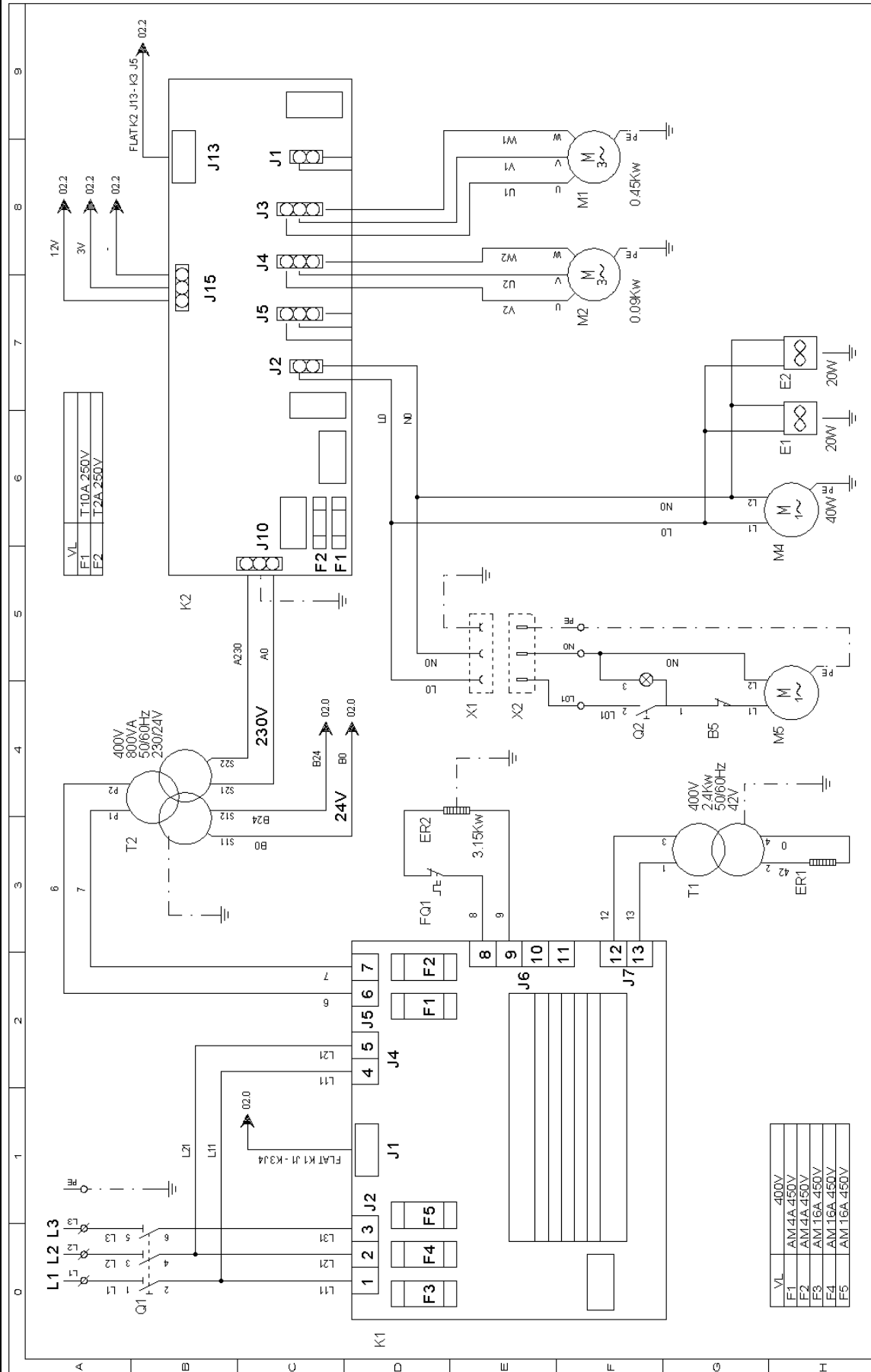
(versione monofase 230V / single phase version 230V)



	PROGETTO: FC76SA monofase	FOGLIO 02
	CODICE: MF33AAD1	DI 02
	DISEGNO NR: WDMF3301	
	TITOLO: SCHEMA DI COMANDO	
	DISEGNATORE: Baldori	DATA: 07/01/2010
REV.	DATA	FIRMA
		MODIFICA

SCHEMA ELETTRICO / WIRING DIAGRAM

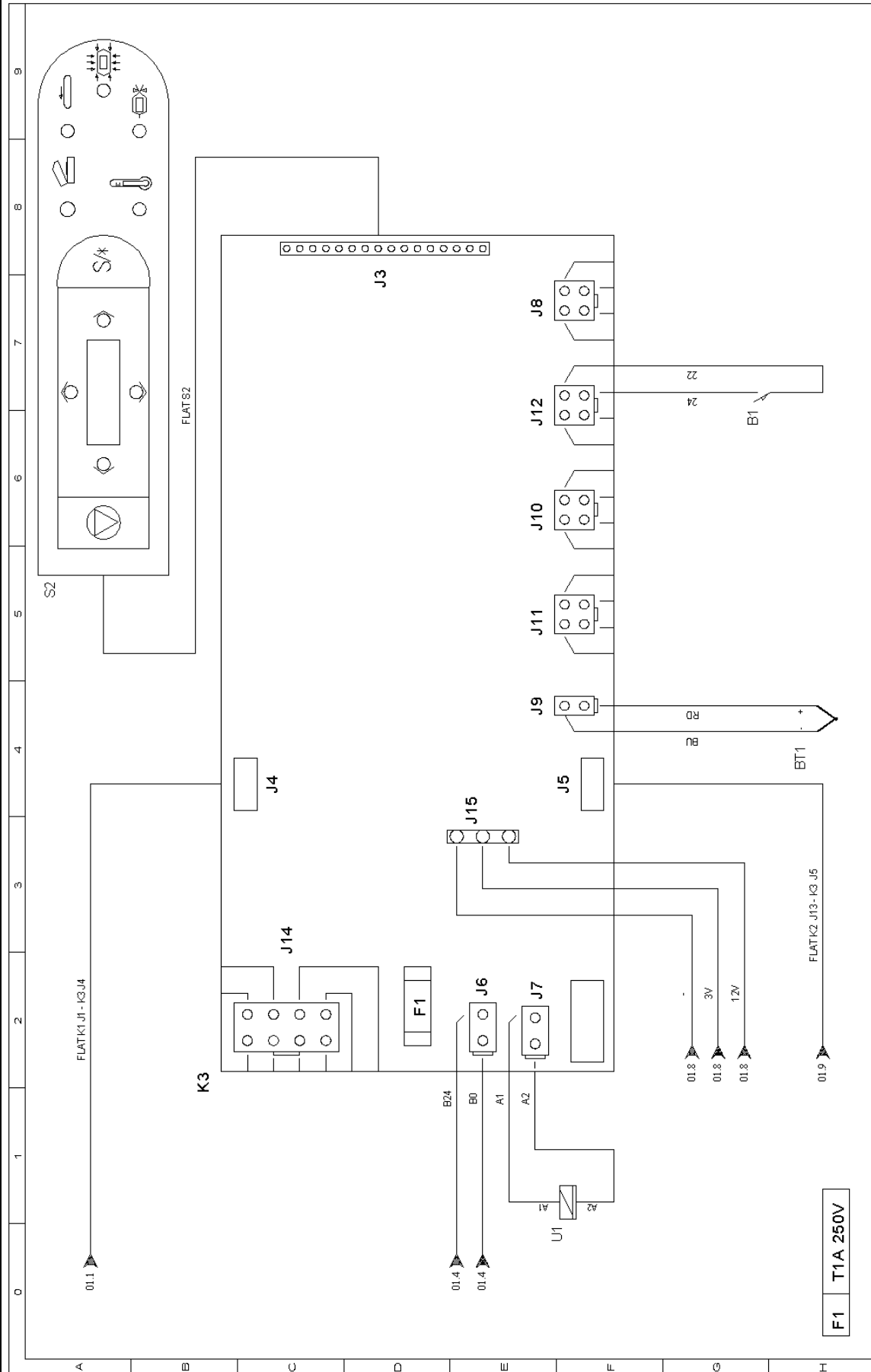
(versione trifase 400V / three phase version 400V)



	PROGETTO: FC76SA trifase CODICE: MF33AB01 DISEGNO NR: WDMF3302 TITOLO: SCHEMA DI POTENZA	FOGLIO 01 DI 02
REV.	DATA	FIRMA
		MODIFICA
		DISEGNATORE: Bolboni DATA: 07/01/2010

SCHEMA ELETTRICO / WIRING DIAGRAM

(versione trifase 400V / three phase version 400V)



	PROGETTO: FC76SA trifase CODICE: MF33AB01 DISEGNO NR: WDMF3302 TITOLO: SCHEMA DI COMANDO	FOGLIO 02 DI 02
REV.	DATA	FIRMA
		MODIFICA
		DATA: 07/01/2010



Minipack-torre S.p.A.

Via Provinciale, 54 - 24044 DALMINE (BG) - ITALY

Tel. (035) 563525 – Fax (035) 564945

E-mail: info@minipack-torre.it

Internet: www.minipack-torre.it