



Minipack-torre S.p.A.
Via Provinciale, 54 - 24044 Dalmine (BG) - Italy
Tel. (035) 563525 – Fax (035) 564945
E-mail: info@minipack-torre.it
<http://www.minipack-torre.it>



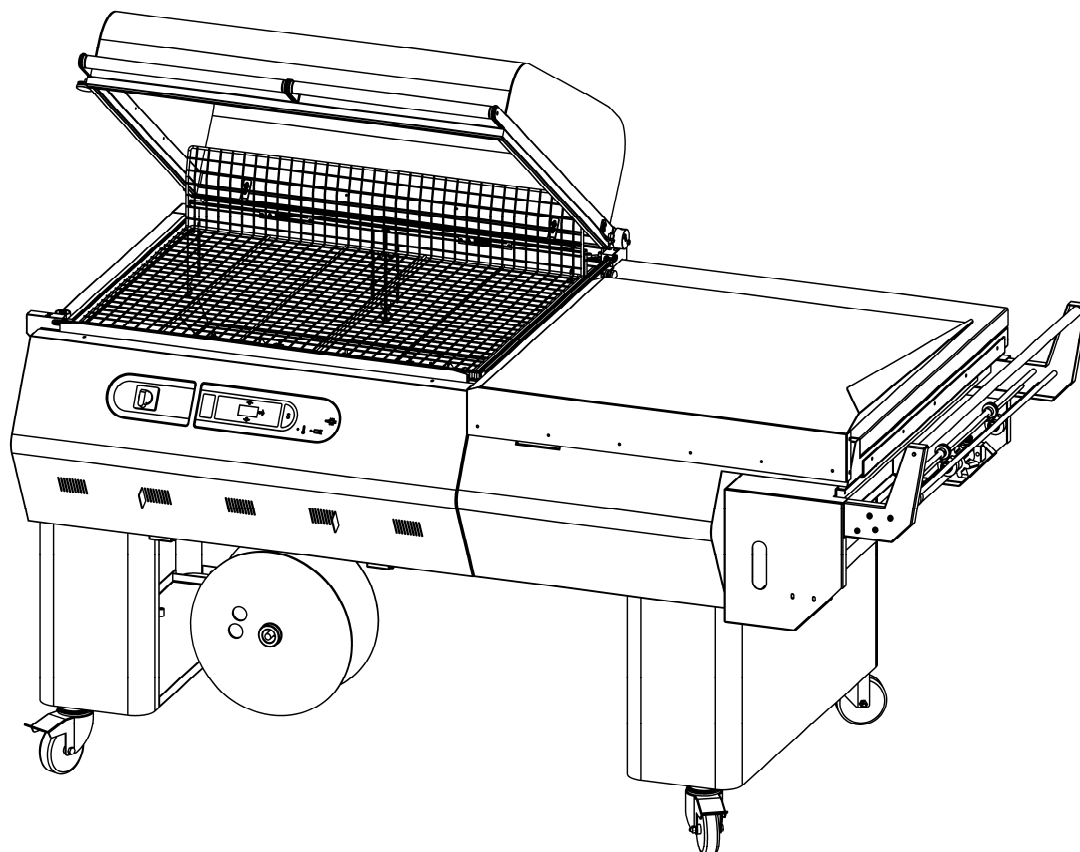
RP85

Catalogo ricambi

(Valido dalla matricola nr. 103 del 05.2009 fino alla matr. nr. 789 del 04.2010)

Spare parts catalogue

(Valid from serial number 103 dated 05.2009 up to serial number 789 dated 04.2010)



CONSULTARE ATTENTAMENTE QUESTO CATALOGO PRIMA DI ORDINARE PEZZI DI RICAMBIO
CAREFULLY READ THIS CATALOGUE BEFORE ORDERING ANY SPARE PART



DOC. N. FM112171
REV. 0
Ed: 01.2012

УПАКОВОЧНОЕ ОБОРУДОВАНИЕ



ПРОИЗВОДСТВО И ПОСТАВКА
СЕРВИСНЫЙ РЕМОНТ
ЗАПАСНЫЕ ЧАСТИ
РАСХОДНЫЕ МАТЕРИАЛЫ

Диагностика, ремонт, сервисное обслуживание.

Запасные части и расходный материал: резина, тефлоновая лента, термонож (лезвие), гель для смазки.

Плѐнка термоусадочная полиолефиновая.

Система «Trade-In» – замена Вашего оборудования на новое и более производительное.



На фото: запайщик Magnetic FL900 + туннель Magnetic T100

ООО «АРДсистемы»

(495) 231-21-00

(812) 363-20-22

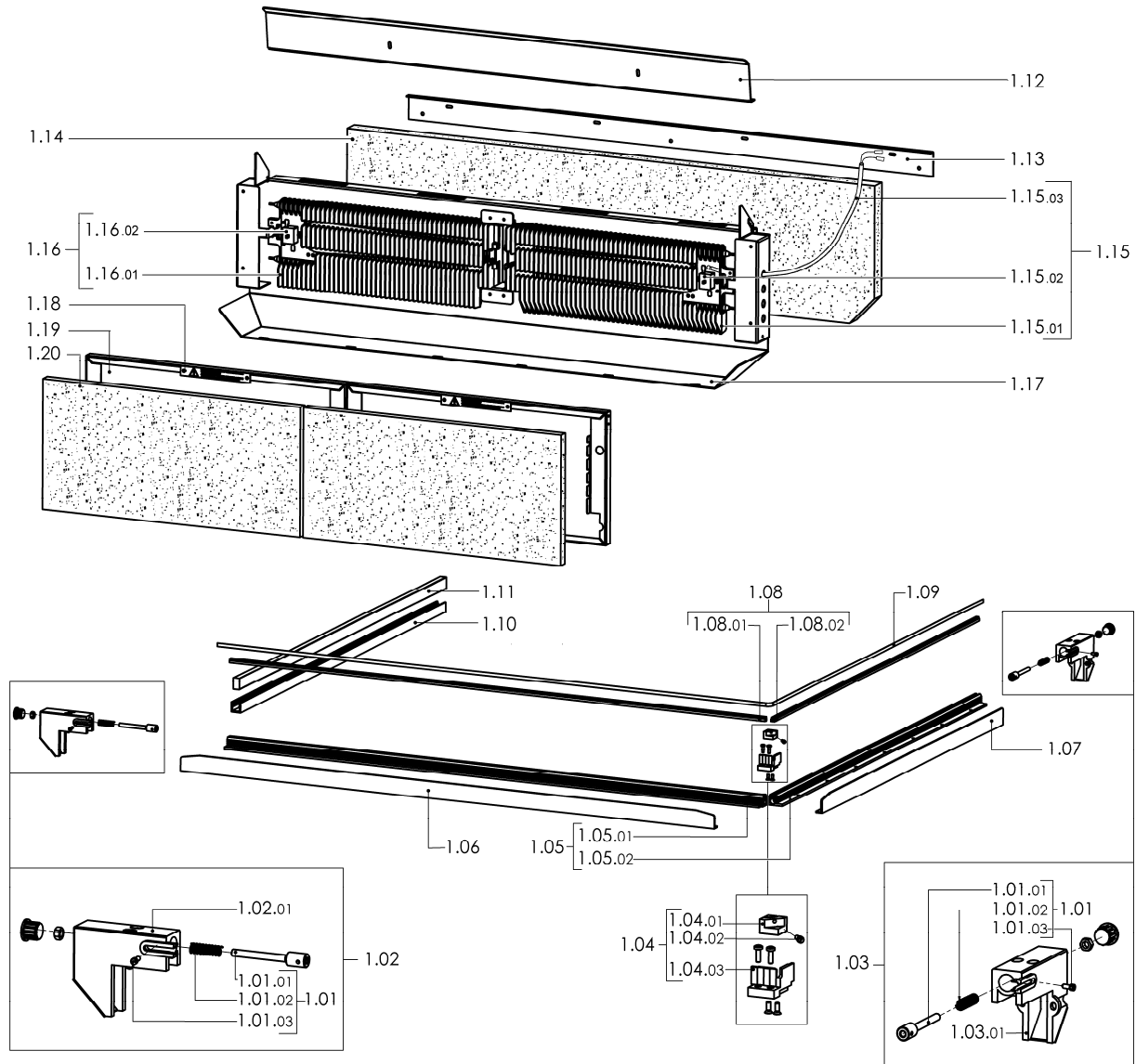
info@ardsystems.ru

www.filmtrade.ru

www.ardsystems.ru

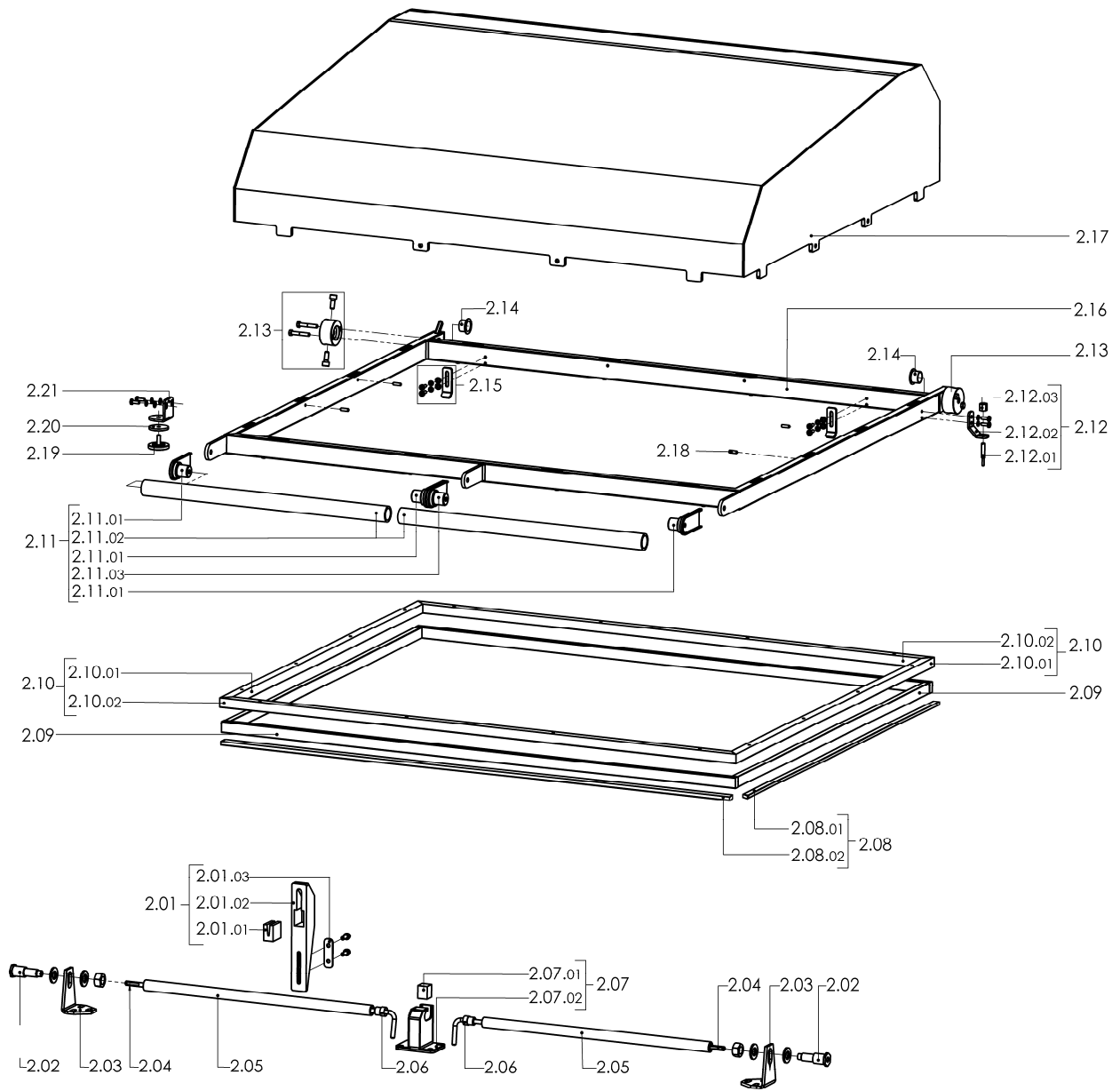
LEGENDA PARTICOLARI / ITEMS DESCRIPTION
TAVOLA 1 / SCHEME 1

Pos. Pos.	Codice Code	Descrizione Description
1.01 1.01.01 1.01.02 1.01.03	S0K01113 FM210002 FM690001 FM850704	Kit pistoncino tendilama / Blade tightener clamp kit Pistoncino tendilama / Blade tightener clamp Molla / Spring Vite M3X10 / M3X10 screw
1.02 1.02.01 1.01	S0K00303 FM290300 SOK01113	Kit morsetto anteriore / Front clamp kit Supporto tendilama anteriore / Blade tightener front support Kit pistoncino tendilama / Blade tightener clamp kit
1.03 1.03.01 1.01	S0K00304 FM290301 SOK01113	Kit morsetto posteriore / Rear clamp kit Supporto tendilama posteriore / Blade tightener rear support Kit pistoncino tendilama / Blade tightener clamp kit
1.04 1.04.01 1.04.02 1.04.03	S03A0306 FM180012 FM850703 FM040058	Kit morsetto centrale portalama / Blade holder central clamp kit Morsetto centrale portalama / Blade holder central clamp Vite M3X8 / M3X8 screw Basetta isolante / Insulating strip
1.05 1.05.01 1.05.02	S03A0309 FM220113 FM220123	Kit profilati porta isolatori / Infill holder channel kit Profilato porta isolatore anteriore / Front infill blocks channel Profilato porta isolatore laterale / Side infill blocks channel
1.06	S03A0901	Kit protezione antinfortunistica anteriore / Front guard kit
1.07	S03A0902	Kit protezione antinfortunistica laterale / Side guard kit
1.08 1.08.01 1.08.02	S03A0310 FM050114 FM050115	Kit isolatori / Infill blocks kit Isolatore portalama anteriore / Front blade support infill blocks Isolatore portalama laterale / Side blade support infill blocks
1.09	FE385603	Lama teflonata / Teflon-coated blade
1.10	FM220269	Profilato porta gomma laterale inferiore / Lower rubber holder side channel
1.11	FM350007	Gomma neoprene 15X10 Lg.720 / 15X10 Lg.720 Neoprene rubber
1.12	FM281521	Paletta polmone calore / Heating chamber flap
1.13	FM091186	Rinforzo posteriore / Rear reinforcement
1.14	FM195116	Pannello lana di roccia / Rock wool panel
1.15 1.15.01 1.15.02 1.15.03	KR310A01 KR310D01 KR350B01 FM390014 FM390013 FM390012 SOK01210 FE435011	Kit dissipatore polmone calore W2100 V230 / W2100 V230 Heat sink kit Kit dissipatore polmone calore W2100 V200-208 / W2100 V200-208 Heat sink kit Kit dissipatore polmone calore W2100 V400 / W2100 V400 Heat sink kit Dissipatore polmone calore W2100 V230 / W2100 V230 Heat sink Dissipatore polmone calore W2100 V200-208 / W2100 V200-208 Heat sink Dissipatore polmone calore W2100 V400 / W2100 V400 Heat sink Termostato di sicurezza / Safety thermostat Termocoppia / Thermocouple
1.16 1.16.01 1.16.02	KR350A02 KR350D02 KR350B02 FM390014 FM390013 FM390012 SOK01210	Kit dissipatore sx polmone calore W2100 V230 / W2100 V230 Left heat sink kit Kit dissipatore sx polmone calore W2100 V200-208 / W2100 V200-208 Left heat sink kit Kit dissipatore sx polmone calore W2100 V400 / W2100 V400 Left heat sink kit Dissipatore polmone calore W2100 V230 / W2100 V230 Heat sink Dissipatore polmone calore W2100 V200-208 / W2100 V200-208 Heat sink Dissipatore polmone calore W2100 V400 / W2100 V400 Heat sink Termostato di sicurezza / Safety thermostat
1.17	FM091034	Piastra posteriore resistori / Heaters rear plate
1.18	FM110552	Targhetta alta temperatura / High temperature plate
1.19	FM091038	Piastra anteriore resistori / Heaters front plate
1.20	FM195115	Pannello lana di vetro / Glass wool panel



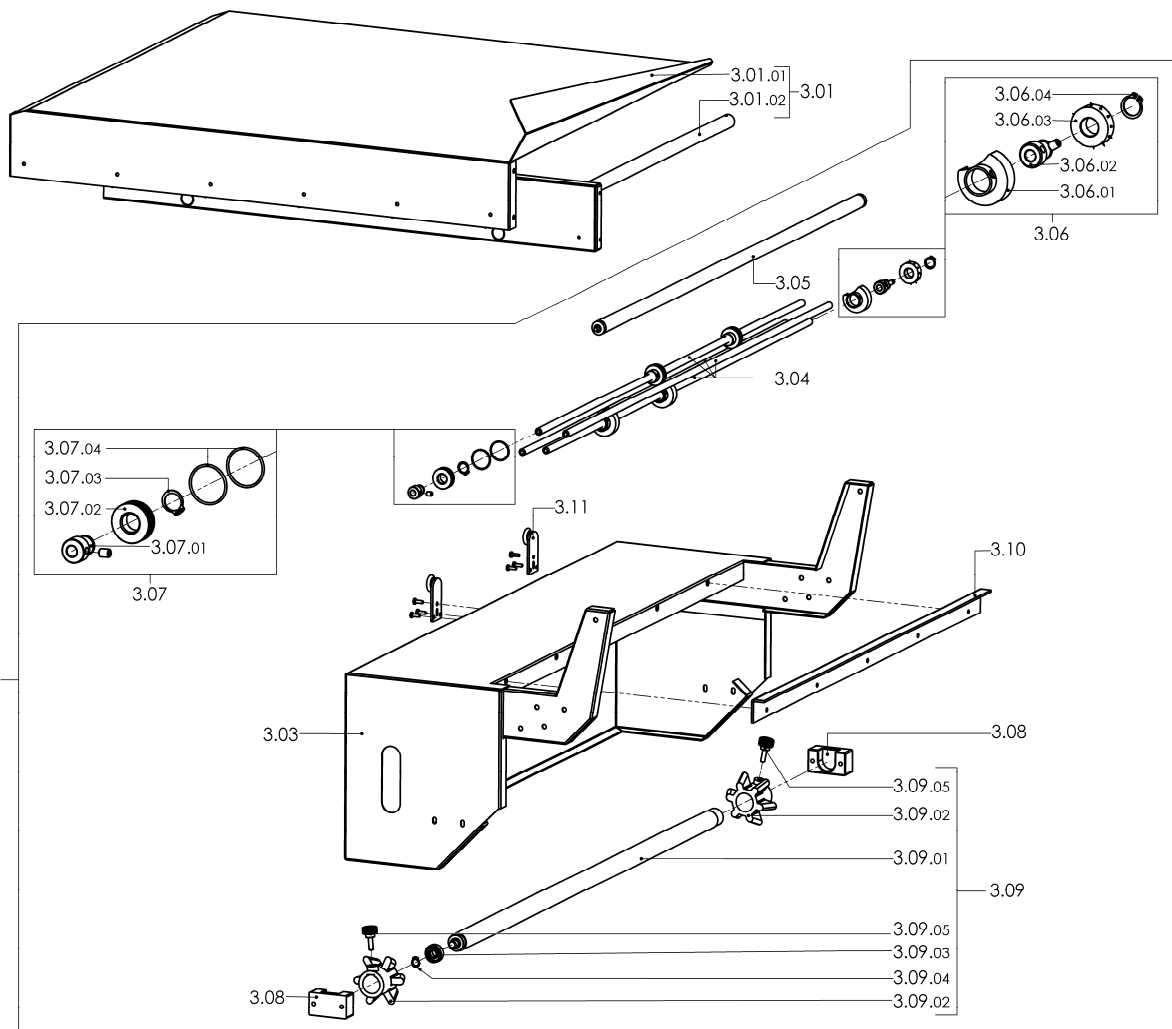
LEGENDA PARTICOLARI / ITEMS DESCRIPTION**TAVOLA 2 / SCHEME 2**

Pos. Pos.	Codice Code	Descrizione Description
2.01	GOK00011	Kit ammortizzatore campana / Hood shock absorber kit
2.01.01	FM350001	Gommino ammortizzatore / Shock absorber rubber washer
2.01.02	FM290001	Staffa porta gommino / Rubber washer holder bracket
2.01.03	FM280304	Piastrina per staffa porta gommino / Rubber washer holder bracket plate
2.02	SOK01002	Kit perno rotazione campana / Hood rotation pin kit
2.03	FM290101	Supporto campana / Hood support
2.04	FM170003	Barra di torsione / Torsion bar
2.05	FM250103	Tube per barra di torsione / Torsion bar tube
2.06	FM340100	Bussola per barra torsione / Torsion bar bush
2.07	S03A1004	Kit alloggiamento barra di torsione / Torsion bar housing kit
2.07.01	FM510040	Puntale dritto / Straight prod
2.07.02	FM020003	Alloggiamento per barra di torsione / Torsion bar housing
2.08	S03A0404	Kit teflon / Teflon kit
2.08.01	FM240005	Rivestimento teflon L730 / Teflon lining L730
2.08.02	FM240006	Rivestimento teflon L890 / Teflon lining L890
2.09	FM350010	Gomma neoprene 17X10 L.3190mm / Neoprene rubber 17X10 L.3190mm
2.10	KR350053	Kit profilati porta gomma superiore / Upper rubber holder channels kit
2.10.01	FM220268	Profilato laterale porta gomma / Side rubber holder channel
2.10.02	FM220267	Profilato anteriore e posteriore portagomma / Front and rear rubber holder channel
2.11	S03A0402	Kit maniglia x campana / Handgrip kit x hood
2.11.01	FM340005	Bussola / Bush
2.11.02	FM150004	Maniglia / Handgrip
2.11.03	FM340025	Bussola / Bush
2.12	SOK00406	Kit tastatore microinterruttore / Microswitch screw kit
2.12.01	FM160224	Tastatore per microinterruttore / Microswitch screw
2.12.02	FM280001	Squadretta porta tastatore / Microswitch square holder
2.12.03	FM160001	Ghiera per tastatore / Microswitch lock screw
2.13	SOK01001	Kit flangia bloccaggio barra torsione / Torsion bar blocking flange kit
2.14	FM540007	Bussola / Bush
2.15	SOK00405	Kit levetta apertura paletta / Heating chamber flap opening lever kit
2.16	FM300248	Telaio per campana superiore / Upper hood frame
2.17	FM081030	Campana superiore h.200mm (standard) / Upper hood h.200mm (standard)
	FM081035	Campana superiore h.300mm (optional) / Upper hood h.300mm (optional)
	FM081036	Campana superiore h.490mm (optional) / Upper hood h.490mm (optional)
2.18	FM852207	Vite STEI M4X14 / M4X14 screw
2.19	FM160026	Contrasto per elettromagnete / Electromagnet contrast
2.20	FM350011	Rondella contrasto elettromagnete / Electromagnet contrast washer
2.21	FM280011	Squadretta per contrasto elettromagnete / Electromagnet contrast square



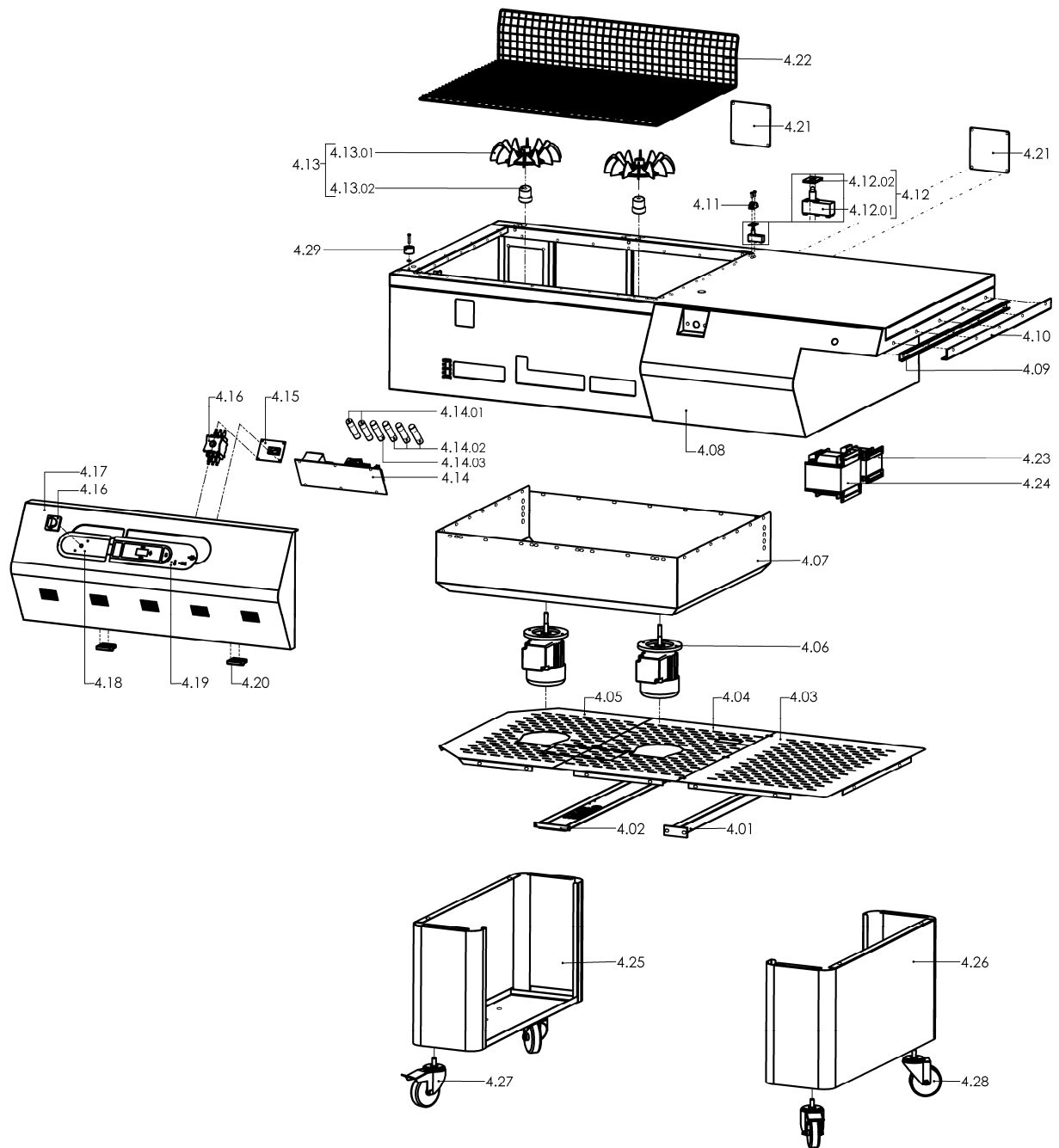
LEGENDA PARTICOLARI / ITEMS DESCRIPTION**TAVOLA 3 / SCHEME 3**

Pos. Pos.	Codice Code	Descrizione Description
3.01	PC35B001	Prem.piatto di confezionamento RAL7035B. / RAL7035B. packaging plate pre-assembly
3.01.01	FM090178	Piatto di confezionamento RAL7035B. / RAL7035B. packaging plate
3.01.02	FM300003	Telaio piatto di confezionamento / Packaging plate frame
3.01.01	FM090162	Piatto di confezionamento inox (optional) / Inox packaging plate (optional)
3.02	PB35B001	Premontaggio supporto bobina RAL7035B. / RAL7035B. roll support pre-assembly
3.03	FM091190	Supporto bobina RAL7035B. / RAL7035B. roll support
3.04	FM030021	Astina per microforatore / Microperforator rod
3.05	FM710318	Rullo di rinvio / Film drive roller
3.06	S03A0605	Kit rotellina con aghi / Microperforator with needles kit
3.06.01	FM095137	Carter di protezione / Carter
3.06.02	FM340002	Bussola centrata / Centred bush
3.06.03	FM160007	Rotellina con aghi / Wheels with needles
3.06.04	FM520005	Anello seeger per alberi / Shafts seeger ring
3.07	S0K00608	Kit rotellina con cava / Slotted microperforator kit
3.07.01	FM340004	Bussola eccentrica / Eccentric bush
3.07.02	FM160010	Rotellina / Wheel
3.07.03	FM520005	Anello seeger per alberi / Shafts seeger ring
3.07.04	FM650115	Guarnizione / Gasket
3.08	FM340525	Supporto per rullo porta bobina / Reel holder roller support
3.09	S03A0602	Kit tubo porta bobina / Film roll tube kit
3.09.01	FM250003	Tubo porta bobina / Film roll holder tube
3.09.02	FM340011	Cono centratore / Centering cone
3.09.03	FM610015	Cuscinetto / Bearing
3.09.04	FM520003	Seeger / Seeger
3.09.05	FM510065	Volantino M6X20 / M6X20 Handwheel
3.10	FM220501	Angolare guida supporto bobina / Roll support guide corner
3.11	FM660002	Carrello con ruota / Wheeled trolley



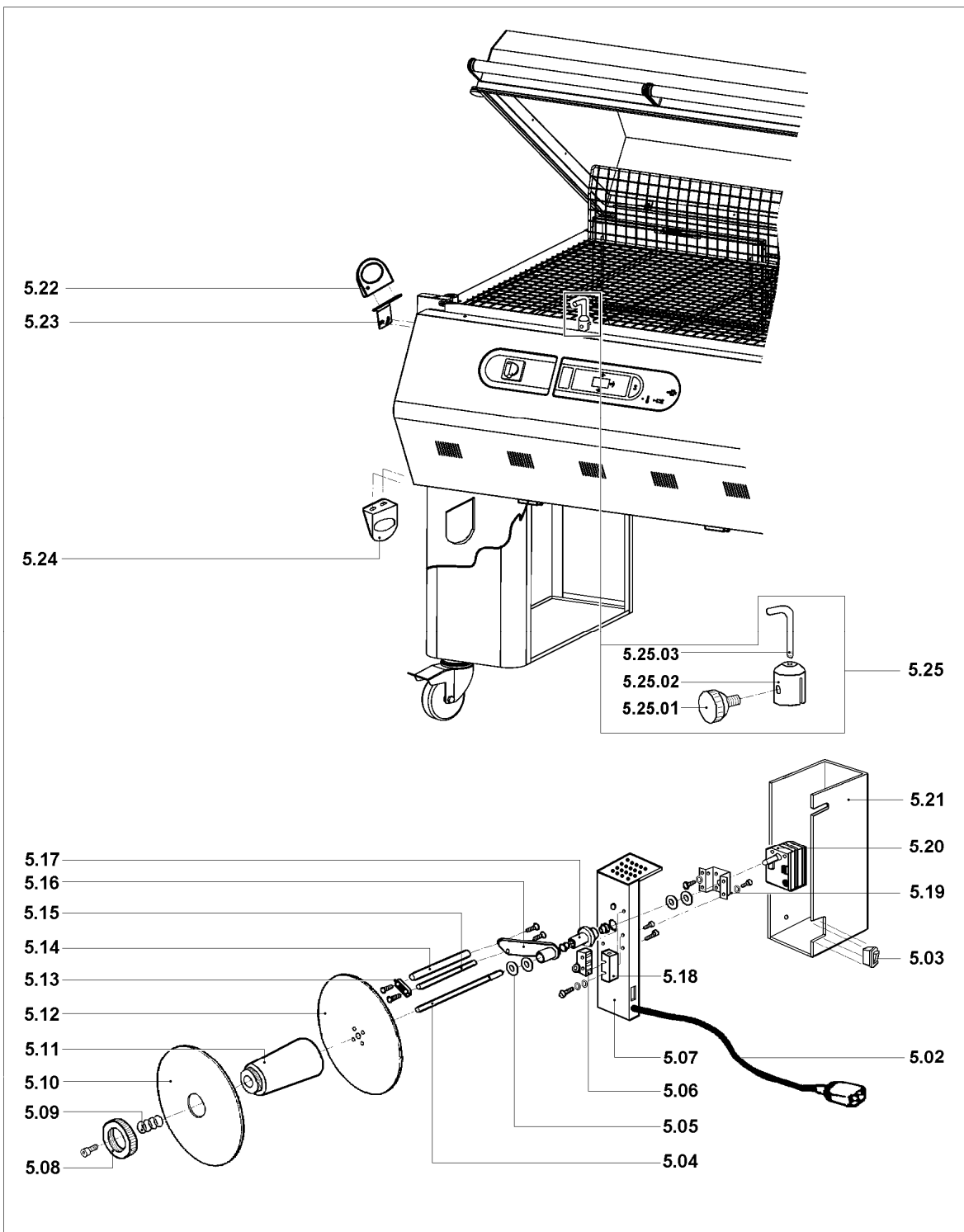
LEGENDA PARTICOLARI / ITEMS DESCRIPTION**TAVOLA 4 / SCHEME 4**

Pos. Pos.	Codice Code	Descrizione Description
4.01	FM300018	Traversa / Crosspiece
4.02	FM300141	Traversa per avvolgitore / Rewinder crosspiece
4.03	FM090665	Copertura di fondo destra / Right lower cover
4.04	FM090627	Copertura di fondo centrale / Central lower cover
4.05	FM090626	Copertura di fondo sinistra / Left lower cover
4.06	FE240004 FE240005 FE240006	Motore 200V 50Hz 3F. / Motor 200V 50Hz 3Ph Motore 208V 60Hz 3F. / Motor 208V 60Hz 3Ph Motore 230-400V 50Hz 3F. / Motor 230-400V 50Hz 3Ph
4.07	FM091033	Campana inferiore / Lower hood
4.08	FM091193	Carenatura RAL7035B. / RAL7035B. fairing
4.09	FM140001	Profilato "ROLLGE 150" / "ROLLGE 150" channel
4.10	FM220501	Angolare per guida / Guide corner
4.11	FM230002	Protezione per microinterruttore / Microswitch guard
4.12	SOK01208	Kit microinterruttore campana / Hood microswitch kit
4.12.01	FE220137	Microinterruttore / Microswitch
4.12.02	FM280216	Piastrina per microinterruttore / Microswitch plate
4.13	SOK01120	Kit ventola / Fan kit
4.13.01	FM830003	Ventola / Fan
4.13.02	FM340009	Bussola per ventola / Fan bush
4.14	FE120257 FE120262	Scheda di potenza (400V) / Power board (400V) Scheda di potenza (200-208-230V) / Power board (200-208-230V)
4.14.01	FE290405 FE290402	Fusibile 10.3X38 AM 10A (200-208-230V) / Fuse 10.3X38 AM 10A (200-208-230V) Fusibile 10.3X38 AM 4A (400V) / Fuse 10.3X38 AM 4A (400V)
4.14.02	FE290409 FE290407	Fusibile 10.3X38 AM 25A (200-208-230V) / Fuse 10.3X38 AM 25A (200-208-230V) Fusibile 10.3X38 AM 16A (400V) / Fuse 10.3X38 AM 16A (400V)
4.14.03	FE290402 FE290401	Fusibile 10.3X38 AM 4A (200-208-230V) / Fuse 10.3X38 AM 4A (200-208-230V) Fusibile 10.3X38 AM 2A (400V) / Fuse 10.3X38 AM 2A (400V)
4.15	FE120261	Scheda di comando / Control board
4.16	FE080001 FE080000	Interruttore 20A (400V) / Switch 20A (400V) Interruttore 32A (200-208-230V) / Switch 32A (200-208-230V)
4.17	FM091188	Frontale RAL7035B. / RAL7035B. front panel
4.18	FM110340	Adesivo pulsantiera / Push button panel adhesive
4.19	FE120601	Tastiera a membrana / Membrane keyboard
4.20	FM510084	Cerniera / Hinge
4.21	FM091148	Pannello posteriore RAL7035B. / RAL7035B. rear panel
4.22	FM130003	Piatto retinato / Reticulated plate
4.23	FE440026 FE440025	Trasformatore 400VA (400V) / Transformer 400VA (400V) Trasformatore 400VA (200-208-230V) / Transformer 400VA (200-208-230V)
4.24	FE440626 FE440625	Trasformatore 2500VA (400V) / Transformer 2500VA (400V) Trasformatore 2500VA (200-208-230V) / Transformer 2500VA (200-208-230V)
4.25	FM095796	Supporto macchina sinistro RAL7035B. / RAL7035B. machine left support
4.26	FM095794	Supporto macchina destro RAL7035B. / RAL7035B. machine right support
4.27	FM770510	Ruota Ø100 con freno / Wheel Ø100 with brake
4.28	FM770509	Ruota Ø100 / Wheel Ø100
4.29	FE130013	Elettromagnete / Electromagnet

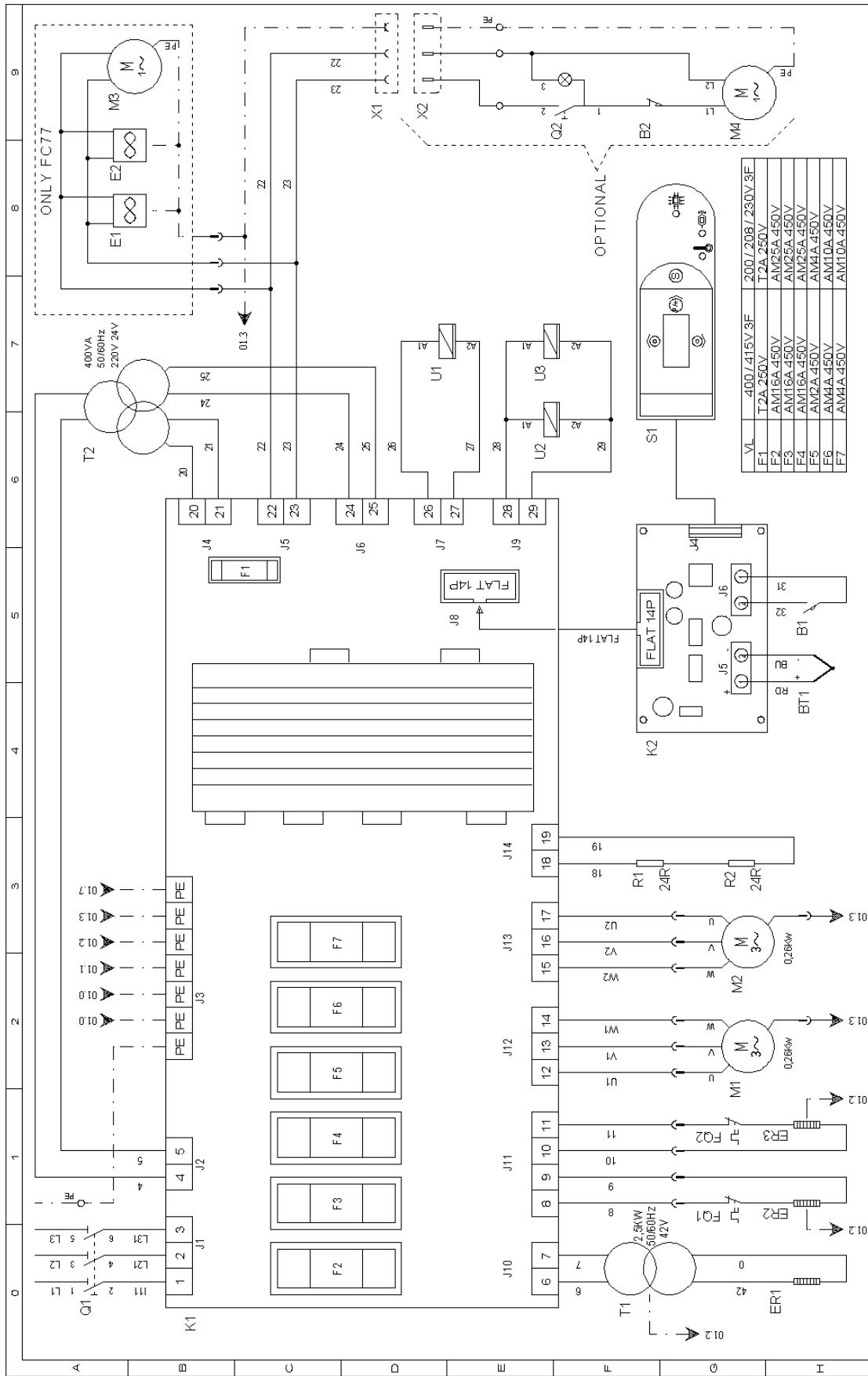


LEGENDA PARTICOLARI / ITEMS DESCRIPTION**TAVOLA 5 / SCHEME 5**

Pos. Pos.	Codice Code	Descrizione Description
5.01	AV030003	Gruppo avvolgitore (optional) / Rewinder group (optional)
5.02	FE310120	Cavo 3X0,75X1500 / Cable 3X0,75X1500
5.03	FE190032	Interruttore / Switch
5.04	FM010041	Albero avvolgitore film / Film rewinder shaft
5.05	FM160111	Rondella / Washer
5.06	FE220105	Microinterruttore / Microswitch
5.07	FM290175	Supporto avvolgitore / Rewinder support
5.08	FM160104	Ghiera / Ring nut
5.09	FM170161	Molla / Spring
5.10	FM120040	Flangia mobile / Movable flange
5.11	FM250128	Mozzo / Hub
5.12	FM120041	Flangia fissa / Fixed flange
5.13	FM280326	Piastrina / Plate
5.14	FM250074	Rullo / Roller
5.15	FM030063	Asta / Rod
5.16	FM060027	Leva / Lever
5.17	FM290172	Supporto leva / Lever support
5.18	FE220101	Protezione microinterruttore / Microswitch guard
5.19	FM290107	Supporto motoriduttore / Gearmotor support
5.20	FE250016	Motoriduttore / Gearmotor
5.21	FM095138	Carter / Case
5.22	FM160231	Anello guida film / Film guiding ring
5.23	FM290525	Squadretta anello guida film / Film guiding ring square
5.24	FM160231	Anello guida film / Film guiding ring
5.25	SOK00407	Kit guida a piolo per film / Film guide kit
5.25.01	FM510035	Manopola / Knob
5.25.02	FM180007	Morsetto per astina guida film / Film guide rod clamp
5.25.03	FM030046	Astina guida film / Film guide rod



SCHEMA ELETTRICO 200-208-230-400V / WIRING DIAGRAM 200-208-230-400V



PROGETTO:	FOGLIO 01		
CODICE:	DI 01		
DESEGNO NR: WDMF3501			
TITOLO: SCHEMA DI POTENZA			
DESEGNOITORE: Boldoni	DATA: 17/06/2009		
REV	DATA	FIRMA	MODIFICA

LEGENDA SCHEMA ELETTRICO / WIRING DIAGRAM DESCRIPTION

B1	Finecorsa start ciclo / Cycle start limit switch
B2	Finecorsa avvolgitore / Rewinder limit switch
BT1	Termocoppia / Thermocouple
E1/2	Ventilatore raffreddamento / Cooling fan
E3	Ventilatore raffreddamento / Cooling fan
ER1	Resistenza lama saldante / Sealing blade heater
ER2/3	Resistore di retrazione / Shrinking heater
FQ1/2	Termostato di sicurezza / Safety thermostat
F1	Fusibile ventilatore, pompa raffreddamento, avvolgitore 5X20 / Ventilator, cooling pump, rewinder fuse 5X20
F2/3/4	Fusibile linea 10.3X38 / Line fuse 10.3X38
F5	Fusibile trasformatore ausiliario 10.3X38 / Auxiliary transformer fuse 10.3X38
F6/7	Fusibile motore ventola 10.3X38 / Fan motor fuse 10.3X38
K1	Scheda di potenza / Power board
K2	Scheda di comando / Control board
M1/2	Motore ventola / Fan motor
M3	Motore pompa di raffreddamento / Cooling pump motor
M4	Motore avvolgitore / Rewinder motor
Q1	Interruttore generale / Motor brake resistor
Q2	Interruttore avvolgitore / Motor brake resistor
R1	Resistore per freno motore / Main switch
R2	Resistore per freno motore / Rewinder switch
S1	Tastiera a membrana / Membrane keyboard
T1	Trasformatore di taglio / Cutting transformer
T2	Trasformatore ausiliario / Auxiliary transformer
U1	Magnete di retrazione / Shrinking magnet
U2/3	Magnete di saldatura / Sealing magnet
X1	Presenza alimentazione avvolgitore / Rewinder power supply socket
X2	Spina alimentazione avvolgitore / Rewinder power supply plug



Minipack-torre S.p.A.

Via Provinciale, 54 - 24044 DALMINE (BG) - ITALY

Tel. (035) 563525 – Fax (035) 564945

E-mail: info@minipack-torre.it

Internet: www.minipack-torre.it