



Minipack-torre S.p.A.
Via Provinciale, 54 - 24044 Dalmine (BG) - Italy
Tel. (035) 563525 – Fax (035) 564945
E-mail: info@minipack-torre.it
http://www.minipack-torre.it



RP85

Catalogo ricambi

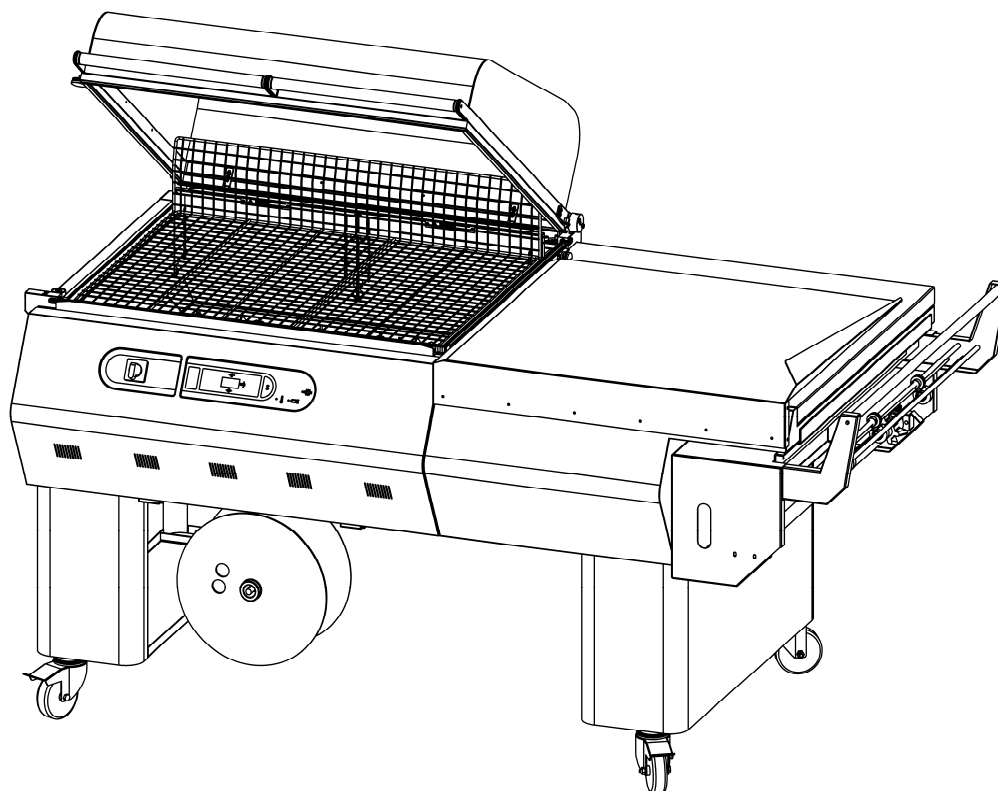
(Valido dalla matricola nr. 4626 del 09.2013 e per le matricole 4119, 4120, 4121)

Spare parts catalogue

(Valid from serial number 4626 dated 09.2013 and the same for 4119, 4120, 4121)

REV.03: Versione con resistori Strip.

REV.03: Version with Strip resistor.



CONSULTARE ATTENTAMENTE QUESTO CATALOGO PRIMA DI ORDINARE PEZZI DI RICAMBIO
CAREFULLY READ THIS CATALOGUE BEFORE ORDERING ANY SPARE PART



DOC. N. FM112171
REV. 03
Ed: 10.2013

УПАКОВОЧНОЕ ОБОРУДОВАНИЕ



ПРОИЗВОДСТВО И ПОСТАВКА
СЕРВИСНЫЙ РЕМОНТ
ЗАПАСНЫЕ ЧАСТИ
РАСХОДНЫЕ МАТЕРИАЛЫ

Диагностика, ремонт, сервисное обслуживание.

Запасные части и расходный материал: резина, тефлоновая лента, термонож (лезвие), гель для смазки.

Плѐнка термоусадочная полиолефиновая.

Система «Trade-In» – замена Вашего оборудования на новое и более производительное.



На фото: запайщик Magnetic FL900 + туннель Magnetic T100

ООО «АРДсистемы»

(495) 231-21-00

(812) 363-20-22

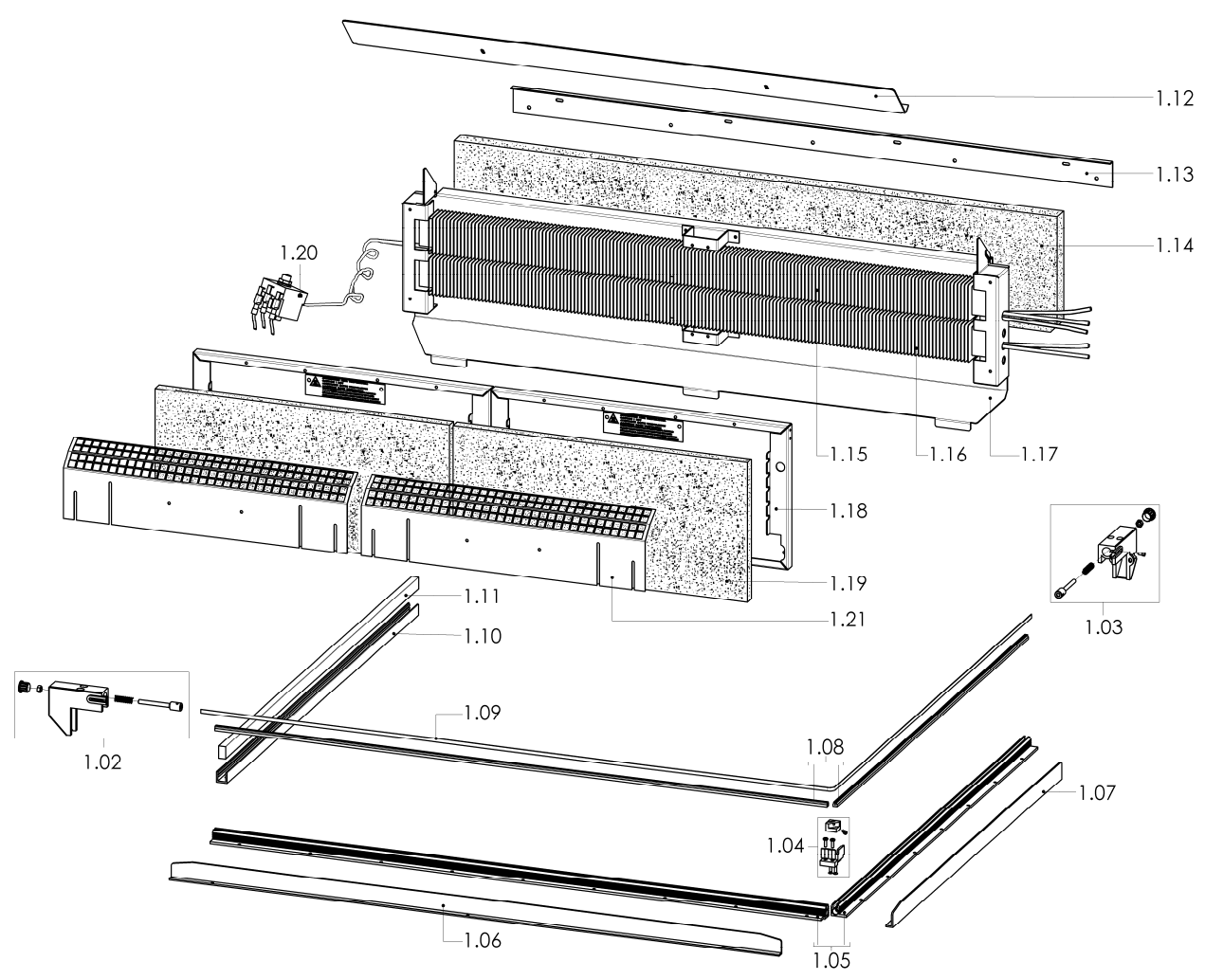
info@ardsystems.ru

www.filmtrade.ru

www.ardsystems.ru

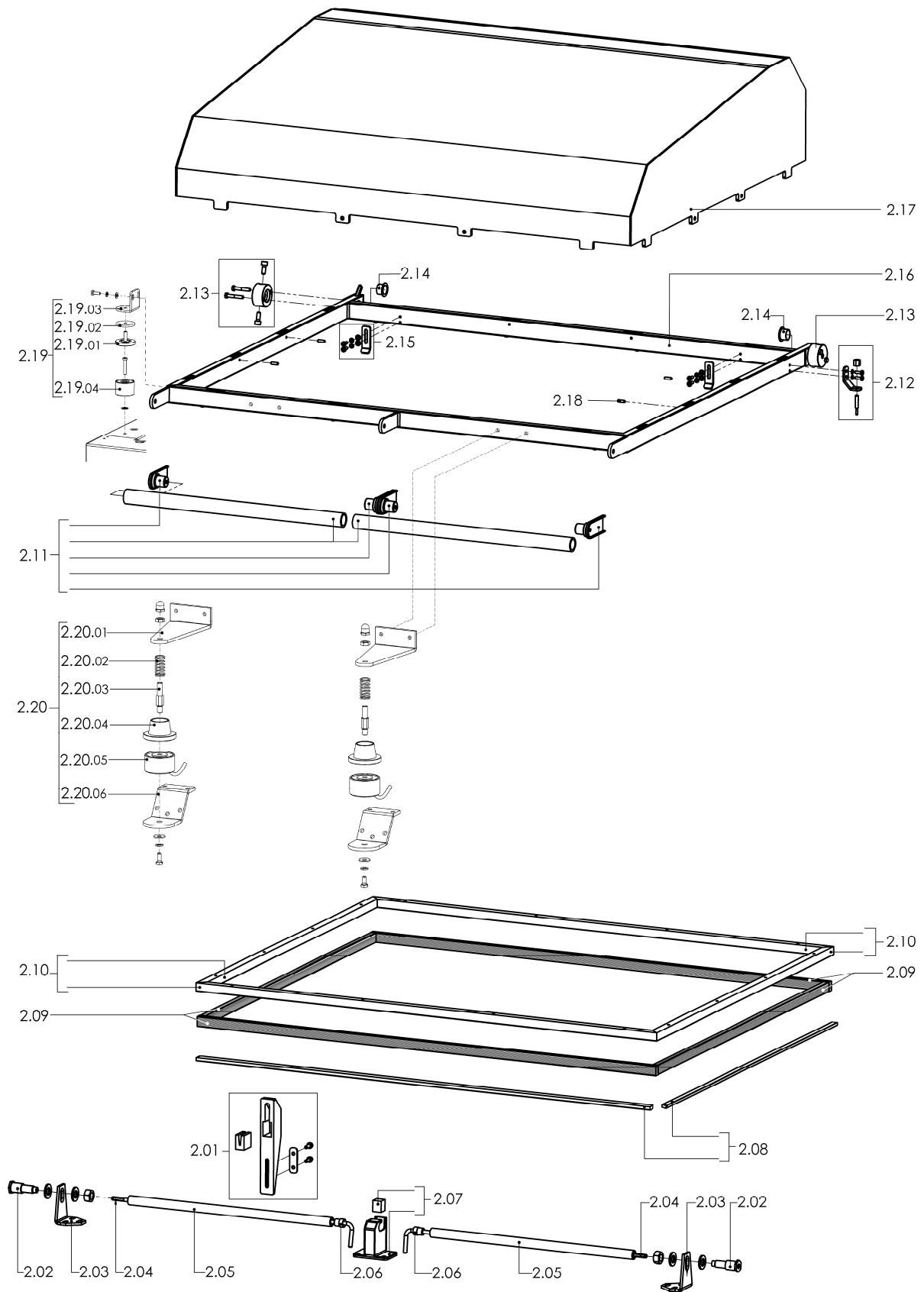
LEGENDA PARTICOLARI / ITEMS DESCRIPTION**TAVOLA 1 / SCHEME 1**

Pos. Pos.	Codice Code	Descrizione Description
1.02	S0K00303	Kit morsetto anteriore / Front clamp kit
1.03	S0K00304	Kit morsetto posteriore / Rear clamp kit
1.04	S03A0306	Kit morsetto centrale portalama / Blade holder central clamp kit
1.05	S03A0309	Kit profilati porta isolatori / Infill holder channel kit
1.06	S03A0901	Kit protezione antinfortunistica anteriore / Front guard kit
1.07	S03A0902	Kit protezione antinfortunistica laterale / Side guard kit
1.08	S03A0310	Kit isolatori / Infill blocks kit
1.09	KR030001	Lama saldante teflonata / Teflon-coated sealing blade
1.10	FM220269	Profilato porta gomma laterale inferiore / Lower rubber holder side channel
1.11	FM350007	Gomma neoprene 15x10 lg.720mm / 15x10 lg.720mm Neoprene rubber
1.12	FM281626	Paletta polmone calore / Heating chamber flap
1.13	FM091186	Rinforzo posteriore / Rear reinforcement
1.14	FM195116	Pannello lana di roccia / Rock wool panel
1.15	FE381021 FE381029 FE381023	Resistore Strip W1700 V220 TC / W1700 V220 TC strip resistor Resistore Strip W1700 V380 TC / W1700 V380 TC strip resistor Resistore Strip W1700 V200-208 TC / W1700 V200-208 TC strip resistor
1.16	FE381022 FE381030 FE381024	Resistore Strip W2600 V220 / W2600 V220 strip resistor Resistore Strip W2600 V380 / W2600 V380 strip resistor Resistore Strip W2600 V200-208 / W2600 V200-208 strip resistor
1.17	FM091331	Piastra posteriore resistori / Heaters rear plate
1.18	FM091333	Piastra anteriore resistori / Heaters front plate
1.19	FM195115	Pannello lana di vetro / Glass wool panel
1.20	FE430013	Termostato di sicurezza / Safety thermostat (vedi Tavola 4, pos. 4.34) / (see Scheme 4, pos. 4.34)
1.21	FM091332	Deflettore (optional) / Deflector (optional)



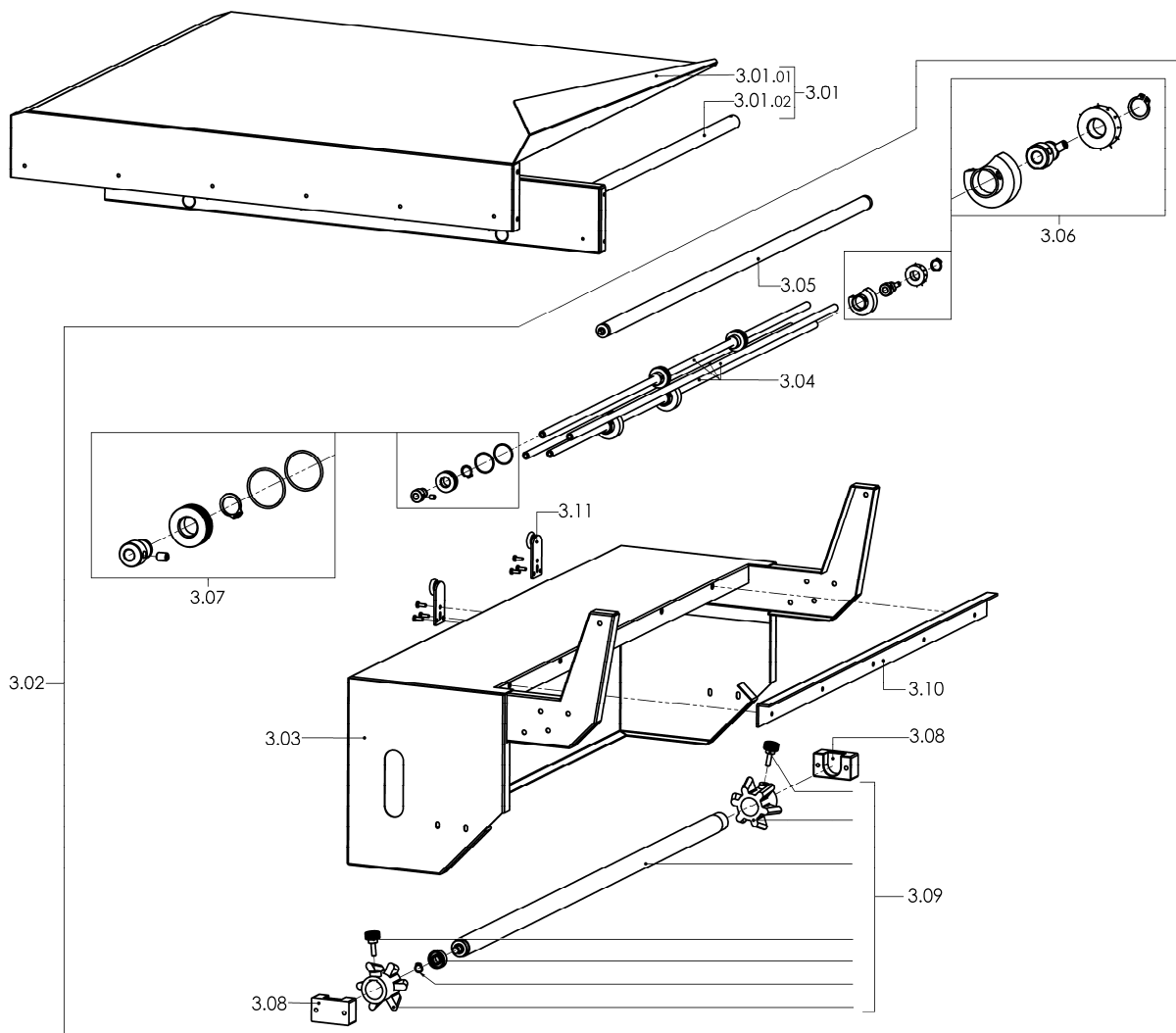
LEGENDA PARTICOLARI / ITEMS DESCRIPTION
TAVOLA 2 / SCHEME 2

Pos. Pos.	Codice Code	Descrizione Description
2.01	G0K00011	Kit ammortizzatore campana / Hood shock absorber kit
2.02	S0K01002	Kit perno rotazione campana / Hood rotation pin kit
2.03	FM290101	Supporto campana / Hood support
2.04	FM170003	Barra di torsione / Torsion bar
2.05	FM250103	Tubo per barra di torsione / Torsion bar tube
2.06	FM340100	Bussola per barra di torsione / Torsion bar bush
2.07	S03A1004	Kit alloggiamento barra di torsione / Torsion bar housing kit
2.08	KR030002	Kit teflon / Teflon kit
2.09	FM350010	Gomma neoprene 17x10 lg.3190mm / Neoprene rubber 17x10 lg.3190mm
2.10	KR350053	Kit profilati porta gomma superiore / Upper rubber holder channels kit
2.11	S03A0402	Kit maniglia x campana / Handgrip kit x hood
2.12	S0K00406	Kit tastatore microinterruttore / Microswitch screw kit
2.13	S0K01001	Kit flangia bloccaggio barra torsione / Torsion bar blocking flange kit
2.14	FM540007	Bussola / Bush
2.15	S0K00405	Kit levetta apertura paletta / Heating chamber flap opening lever kit
2.16	FM300248	Telaio per campana superiore / Upper hood frame
2.17	FM081030	Campana superiore h.200mm (standard) / Upper hood h.200mm (standard)
	FM081035	Campana superiore h.300mm (optional) / Upper hood h.300mm (optional)
	FM081036	Campana superiore h.490mm (optional) / Upper hood h.490mm (optional)
2.18	FM852207	Vite STEI M4x14 / M4x14 screw
2.19	MR350001	Gruppo magneti retrazione (standard) / Magnet pressing group (standard)
2.19.01	FM160026	Contrasto per elettromagnete / Electromagnet contrast
2.19.02	FM350011	Rondella contrasto elettromagnete / Electromagnet contrast washer
2.19.03	FM280011	Squadretta per contrasto elettromagnete / Electromagnet contrast square
2.19.04	FE130013	Elettromagnete / Electromagnet
2.20	MS310001	Gruppo magneti saldatura (optional) / Sealing magnet group (optional)
2.20.01	FM290156	Supporto contrasto magneti / Magnet contrast support
2.20.02	FM170105	Molla a compressione / Compression spring
2.20.03	FM200065	Perno contrasto elettromagnete / Electromagnet contrast pin
2.20.04	FM160032	Contrasto elettromagnete / Electromagnet contrast
2.20.05	FE130010	Elettromagnete / Electromagnet
2.20.06	FM290155	Supporto magneti / Magnet support



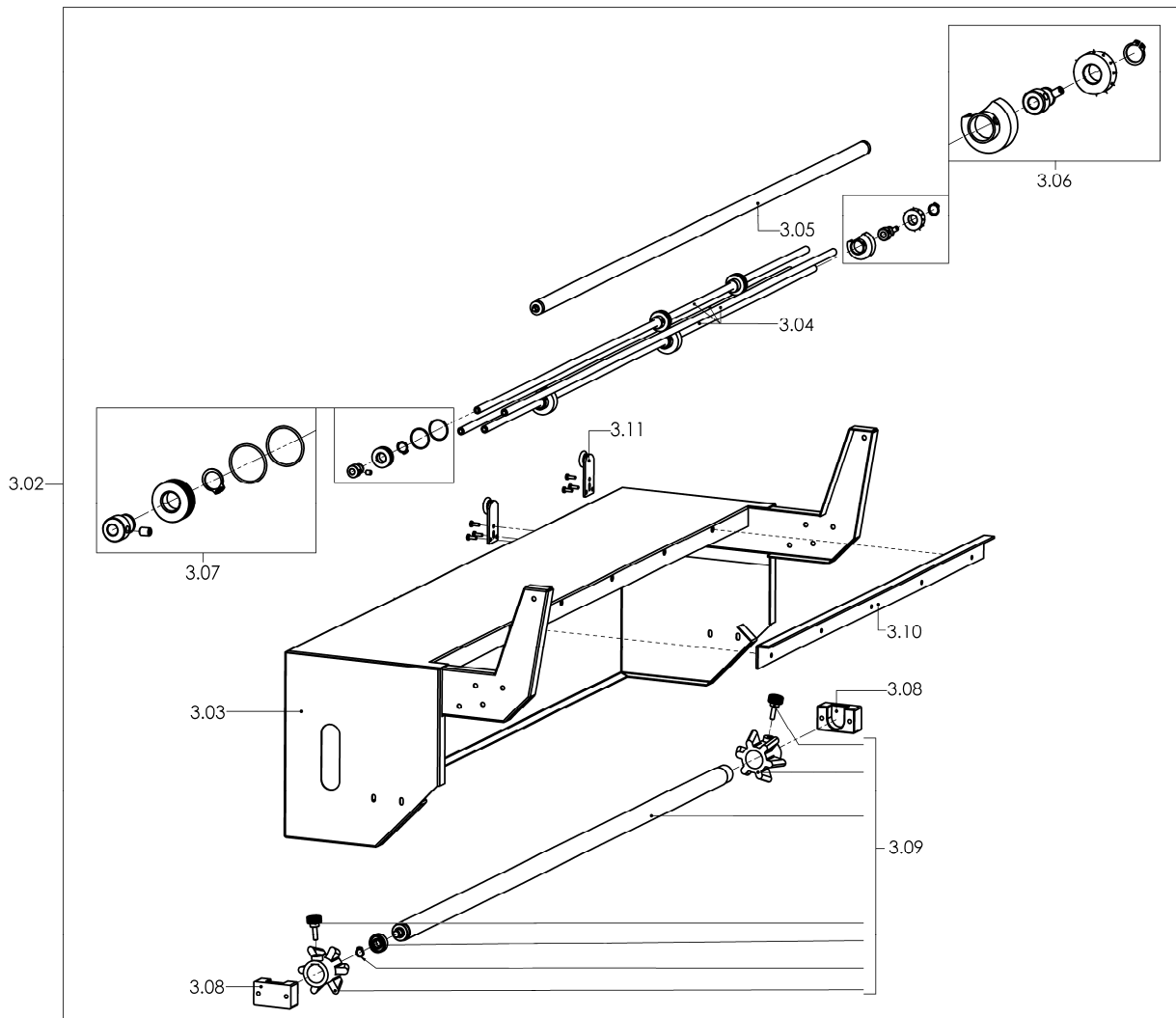
LEGENDA PARTICOLARI / ITEMS DESCRIPTION**TAVOLA 3 / SCHEME 3**

Pos. Pos.	Codice Code	Descrizione Description
3.01 3.01.01 3.01.02	PC35B001 FM090178 FM300003	Prem.piatto di confezionamento RAL7035B. / RAL7035B. packaging plate pre-assembly Piatto di confezionamento RAL7035B. / RAL7035B. packaging plate Telaio piatto di confezionamento / Packaging plate frame
3.01.01	FM090162	Piatto di confezionamento inox (optional) / Inox packaging plate (optional)
3.02	PB35B001	Premontaggio supporto bobina RAL7035B. / RAL7035B. roll support pre-assembly
3.03	FM091190	Supporto bobina RAL7035B. / RAL7035B. roll support
3.04	FM030021	Astina per microforatore / Microperforator rod
3.05	FM710318	Rullo di rinvio / Film drive roller
3.06	S03A0605	Kit rotellina con aghi / Microperforator with needles kit
3.07	S0K00608	Kit rotellina con cava / Slotted microperforator kit
3.08	FM340525	Supporto per rullo porta bobina / Reel holder roller support
3.09	S03A0602	Kit tubo porta bobina / Film roll tube kit
3.10	FM220501	Angolare guida supporto bobina / Roll support guide corner
3.11	FM660002	Carrello con ruota / Wheeled trolley



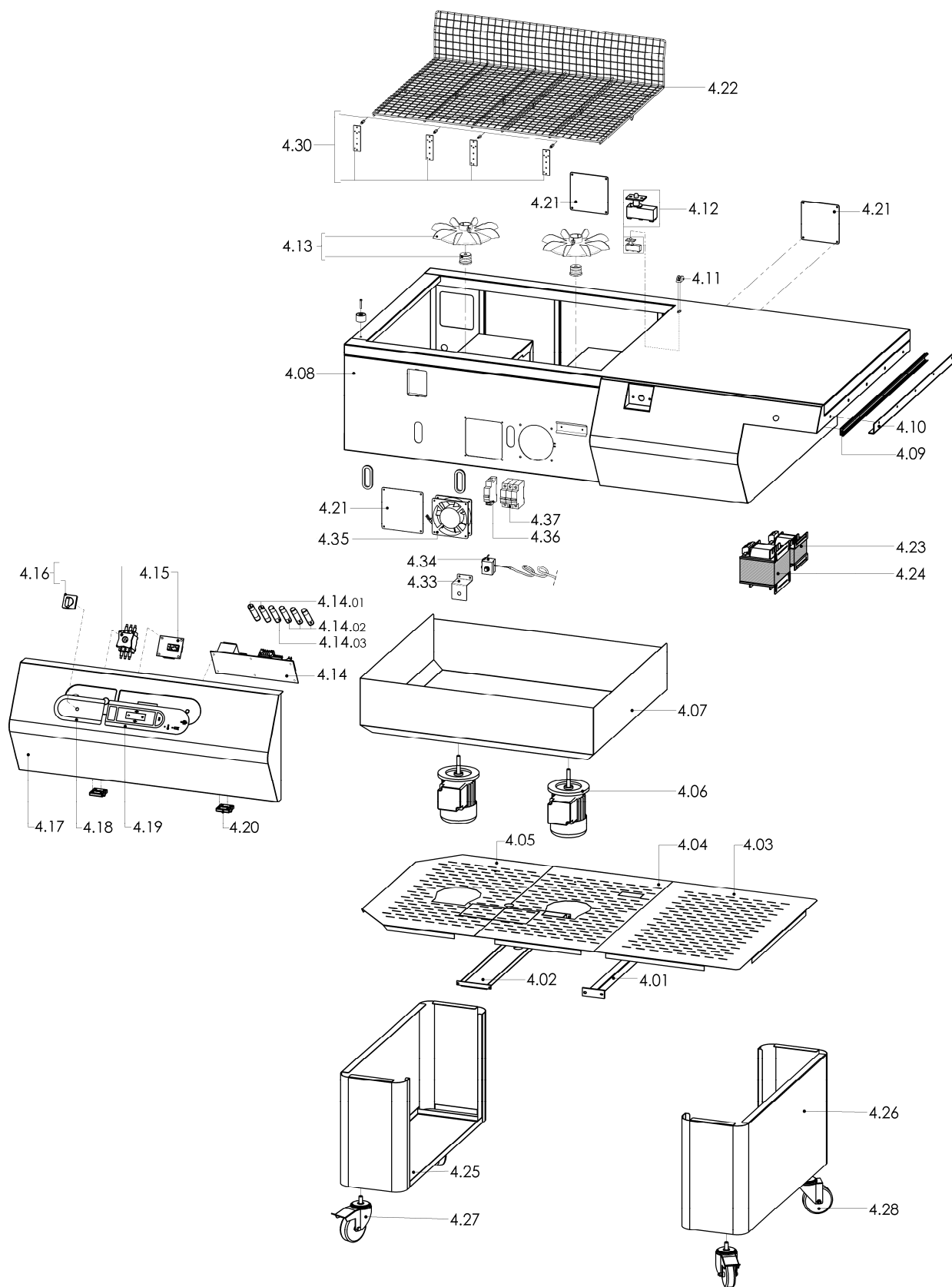
**LEGENDA PARTICOLARI / ITEMS DESCRIPTION
(Optional)****TAVOLA 3.1 / SCHEME 3.1**

Pos. Pos.	Codice Code	Descrizione Description
3.02	PB35B002	Premontaggio supporto bobina lungo RAL7035B. / RAL7035B. larger roll support pre-assembly
3.03	FM091199	Supporto bobina lungo RAL7035B. / RAL7035B. larger roll support
3.04	FM030035	Astina per microforatore / Microperforator rod
3.05	FM710313	Rullo di rinvio / Film drive roller
3.06	S03A0605	Kit rotellina con aghi / Microperforator with needles kit
3.07	S0K00608	Kit rotellina con cava / Slotted microperforator kit
3.08	FM340525	Supporto per rullo porta bobina / Reel holder roller support
3.09	No code	Kit tubo porta bobina / Film roll tube kit
3.10	FM220501	Angolare guida supporto bobina / Roll support guide corner
3.11	FM660002	Carrello con ruota / Wheeled trolley



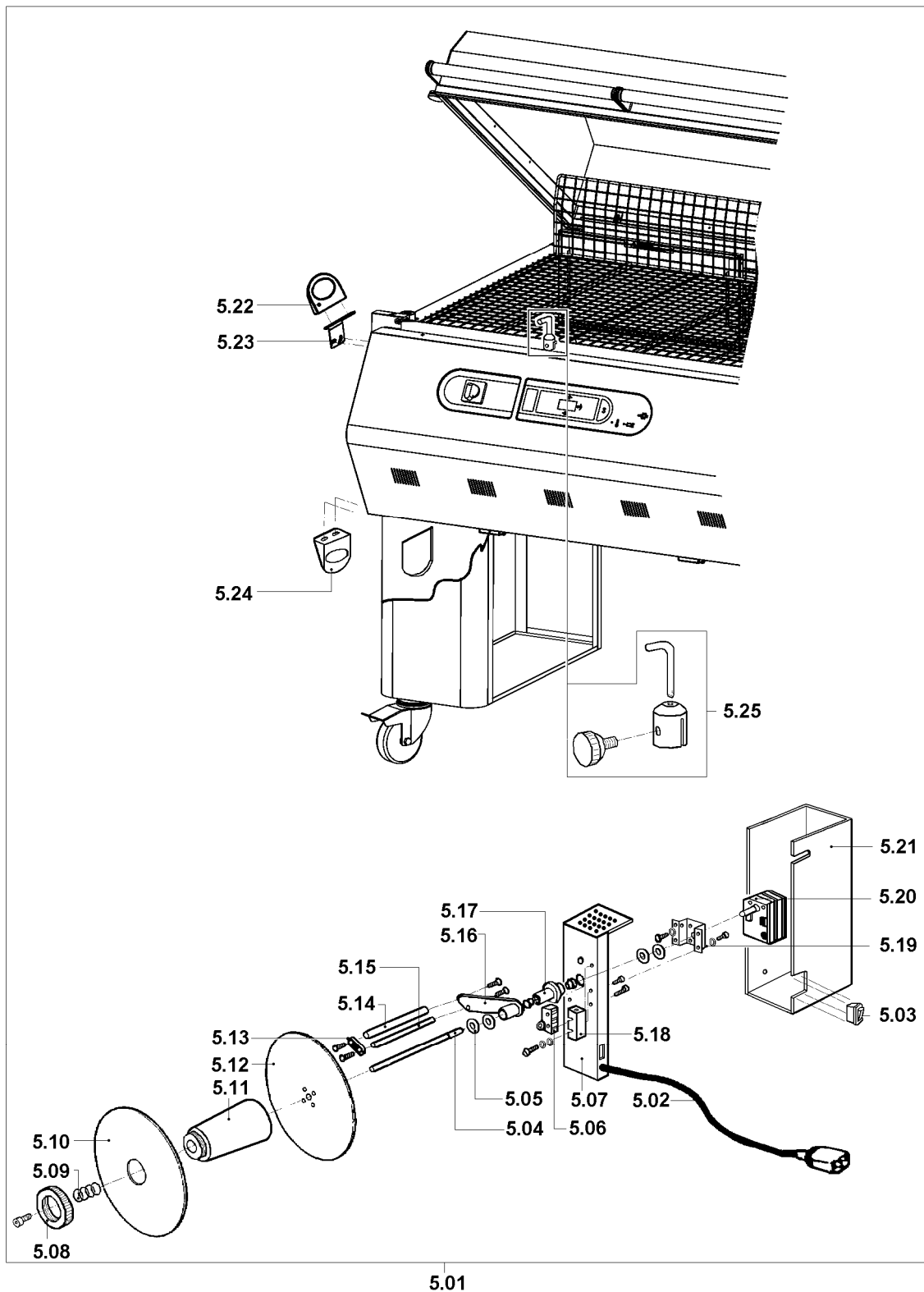
LEGENDA PARTICOLARI / ITEMS DESCRIPTION
TAVOLA 4 / SCHEME 4

Pos. Pos.	Codice Code	Descrizione Description
4.01	FM300018	Traversa / Crosspiece
4.02	FM300141	Traversa per avvolgitore / Rewinder crosspiece
4.03	FM090665	Copertura di fondo destra / Right lower cover
4.04	FM090627	Copertura di fondo centrale / Central lower cover
4.05	FM090626	Copertura di fondo sinistra / Left lower cover
4.06	FE240004 FE240005 FE240006	Motore 200V 50Hz 3F. / Motor 200V 50Hz 3Ph Motore 208V 60Hz 3F. / Motor 208V 60Hz 3Ph Motore 230-400V 50Hz 3F. / Motor 230-400V 50Hz 3Ph
4.07	FM091324	Campana inferiore / Lower hood
4.08	FM091227	Carenatura grigio RAL7035B. / RAL7035B. grey fairing
4.09	FM140001	Profilato "ROLLGE 150" / "ROLLGE 150" channel
4.10	FM220501	Angolare per guida / Guide corner
4.11	FM230002	Protezione per microinterruttore / Microswitch guard
4.12	S0K01208	Kit microinterruttore campana / Hood microswitch kit
4.13	S0K01115	Kit ventola / Fan kit
4.14	FE120257 FE120262	Scheda di potenza (400V) / Power board (400V) Scheda di potenza (200-208-230V) / Power board (200-208-230V)
4.14.01	FE290405 FE290402	Fusibile 10.3X38 AM 10A (200-208-230V) / Fuse 10.3X38 AM 10A (200-208-230V) Fusibile 10.3X38 AM 4A (400V) / Fuse 10.3X38 AM 4A (400V)
4.14.02	FE290409 FE290407	Fusibile 10.3X38 AM 25A (200-208-230V) / Fuse 10.3X38 AM 25A (200-208-230V) Fusibile 10.3X38 AM 16A (400V) / Fuse 10.3X38 AM 16A (400V)
4.14.03	FE290402 FE290401	Fusibile 10.3X38 AM 4A (200-208-230V) / Fuse 10.3X38 AM 4A (200-208-230V) Fusibile 10.3X38 AM 2A (400V) / Fuse 10.3X38 AM 2A (400V)
4.15	FE120261	Scheda di comando / Control board
4.16	FE080001 FE080000	Interruttore 20A (400V) / Switch 20A (400V) Interruttore 32A (200-208-230V) / Switch 32A (200-208-230V)
4.17	FM091197	Frontale grigio RAL2004B. / RAL2004B. grey front panel
4.18	FM110340	Adesivo pulsantiera / Push button panel adhesive
4.19	FE120601	Tastiera a membrana / Membrane keyboard
4.20	FM510084	Cerniera / Hinge
4.21	FM091148	Pannello grigio RAL7035B. / RAL7035B. grey panel
4.22	FM130003	Piatto retinato / Reticulated plate
4.23	FE440026 FE440025	Trasformatore 400VA (400V) / Transformer 400VA (400V) Trasformatore 400VA (200-208-230V) / Transformer 400VA (200-208-230V)
4.24	FE440628 FE440627	Trasformatore 2500VA (400V) / Transformer 2500VA (400V) Trasformatore 2500VA (200-208-230V) / Transformer 2500VA (200-208-230V)
4.25	FM095796	Supporto macchina sinistro grigio RAL7035B. / RAL7035B. grey machine left support
4.26	FM095794	Supporto macchina destro grigio RAL7035B. / RAL7035B. grey machine right support
4.27	FM770510	Ruota Ø100 con freno / Wheel Ø100 with brake
4.28	FM770509	Ruota Ø100 / Wheel Ø100
4.30	S03A1301	Kit supporti anteriori piatto retinato / Screened plate front support
4.33	FM095966	Supporto / Support
4.34	FE430013	Termostato di sicurezza / Safety thermostat (vedi Tavola 1, pos. 1.20) / (see Scheme 1, pos. 1.20)
4.35	FE260020	Ventilatore / Ventilator
4.36	FE190100	Sganciatore / Shunt trip
4.37	FE190115 FE190116	Interruttore automatico 10A (400V) / Automatic switch 10A (400V) Interruttore automatico 16A (200-208-230V) / Automatic switch 16A (200-208-230V)

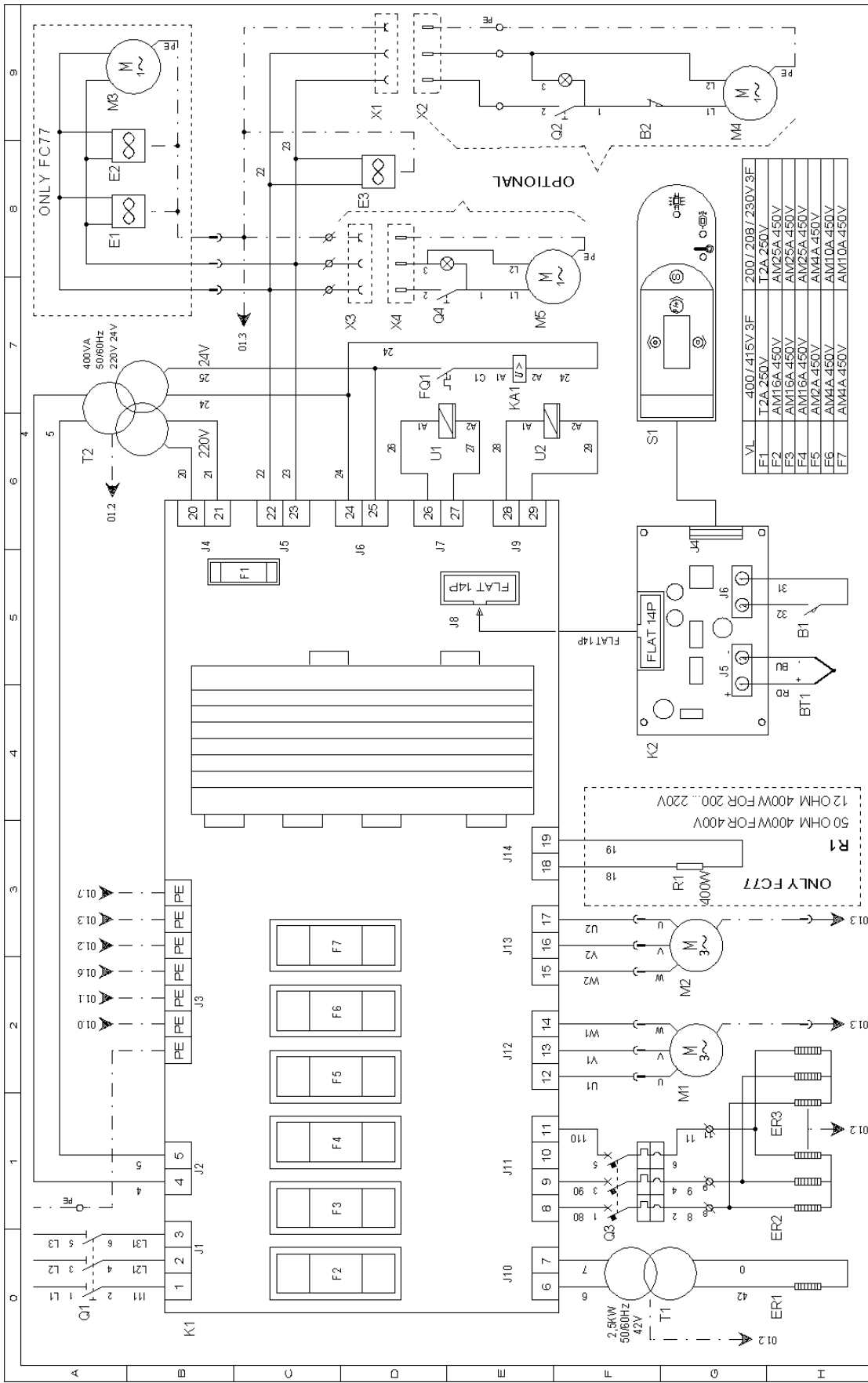


**LEGENDA PARTICOLARI / ITEMS DESCRIPTION
(Optional)****TAVOLA 5 / SCHEME 5**

Pos. Pos.	Codice Code	Descrizione Description
5.01	AV030003	Gruppo avvolgitore (optional) / Rewinder group (optional)
5.02	FE310120	Cavo 3X0,75X1500 / Cable 3X0,75X1500
5.03	FE190032	Interruttore / Switch
5.04	FM010041	Albero avvolgitore film / Film rewinder shaft
5.05	FM160111	Rondella / Washer
5.06	FE220105	Microinterruttore / Microswitch
5.07	FM290175	Supporto avvolgitore / Rewinder support
5.08	FM160104	Ghiera / Ring nut
5.09	FM170161	Molla / Spring
5.10	FM120040	Flangia mobile / Movable flange
5.11	FM250128	Mozzo / Hub
5.12	FM120041	Flangia fissa / Fixed flange
5.13	FM280326	Piastrina / Plate
5.14	FM250074	Rullo / Roller
5.15	FM030063	Asta / Rod
5.16	FM060027	Leva / Lever
5.17	FM290172	Supporto leva / Lever support
5.18	FE220101	Protezione microinterruttore / Microswitch guard
5.19	FM290107	Supporto motoriduttore / Gearmotor support
5.20	FE250016	Motoriduttore / Gearmotor
5.21	FM095138	Carter / Case
5.22	FM160231	Anello guida film / Film guiding ring
5.23	FM290525	Squadretta anello guida film / Film guiding ring square
5.24	FM160231	Anello guida film / Film guiding ring
5.25	S0K00407	Kit guida a piolo per film / Film guide kit



SCHEMA ELETTRICO 200-208-230-400V / WIRING DIAGRAM 200-208-230-400V



MINIPACK - TORRE S.p.a.
 Via Provinciale, 54 - 24044 DALMINO (BG)
 Tel. +39 035-563525 Fax. +39 035-564945
 e-mail: info@minipack-torre.it - www.minipack-torre.it

PROGETTO: FC77
 CODICE: MF35AB03
 DISEGNO NR: WDMF3502
 TITOLO: SCHEMA DI POTENZA

FOGLIO 01
 DI 01

DISEGNATORE: Baldoni
 DATA: 27/02/2013

REV. DATA FIRMA MODIFICA

LEGENDA SCHEMA ELETTRICO / WIRING DIAGRAM DESCRIPTION

Componente Component	Funzione Function
B1	Finecorsa start ciclo / Cycle start limit switch
B2	Finecorsa avvolgitore / Rewinder limit switch
BT1	Termocoppia / Thermocouple
E1/2	Ventilatore raffreddamento / Cooling fan
E3	Ventilatore raffreddamento / Cooling fan
ER1	Resistenza lama saldante / Sealing blade heater
ER2/3	Resistori di retrazione / Shrinking resistors
F1	Fusibile ausiliari 230V 5X20 / Auxiliary fuse 230V 5X20
F2/3/4	Fusibili di linea 10.3X38 / Line fuses 10.3X38
F5	Fusibile trasformatore ausiliario 10.3X38 / Auxiliary transformer fuse 10.3X38
F6/7	Fusibili motore ventola 10.3X38 / Fan motor fuses 10.3X38
FQ1	Termostato di sicurezza / Safety thermostat
K1	Scheda di potenza / Power board
K2	Scheda di comando / Control board
M1/2	Motore ventola / Fan motor
M3	Motore pompa di raffreddamento / Cooling pump motor
M4	Motore avvolgitore / Rewinder motor
M5	Motore soffiante / Blower motor
Q1	Interruttore generale / Main switch
Q2	Interruttore avvolgitore / Rewinder switch
Q3	Interruttore automatico per resistori / Resistors automatic switch
Q4	Interruttore soffiante / Blower switch
R1	Resistore per freno motore / Motor brake resistor
S1	Tastiera a membrana / Membrane keyboard
T1	Trasformatore di taglio / Cutting transformer
T2	Trasformatore ausiliario / Auxiliary transformer
U1	Magnete di retrazione-saldatura / Shrinking-sealing magnet
U2	Magnete di saldatura / Sealing magnet
X1	Preso alimentazione avvolgitore / Rewinder power supply socket
X2	Spina alimentazione avvolgitore / Rewinder power supply plug
X3	Preso alimentazione soffiante / Blower power supply socket
X4	Spina alimentazione soffiante / Blower power supply plug



Minipack-torre S.p.A.

Via Provinciale, 54 - 24044 DALMINE (BG) - ITALY

Tel. (035) 563525 – Fax (035) 564945

E-mail: info@minipack-torre.it

Internet: www.minipack-torre.it