



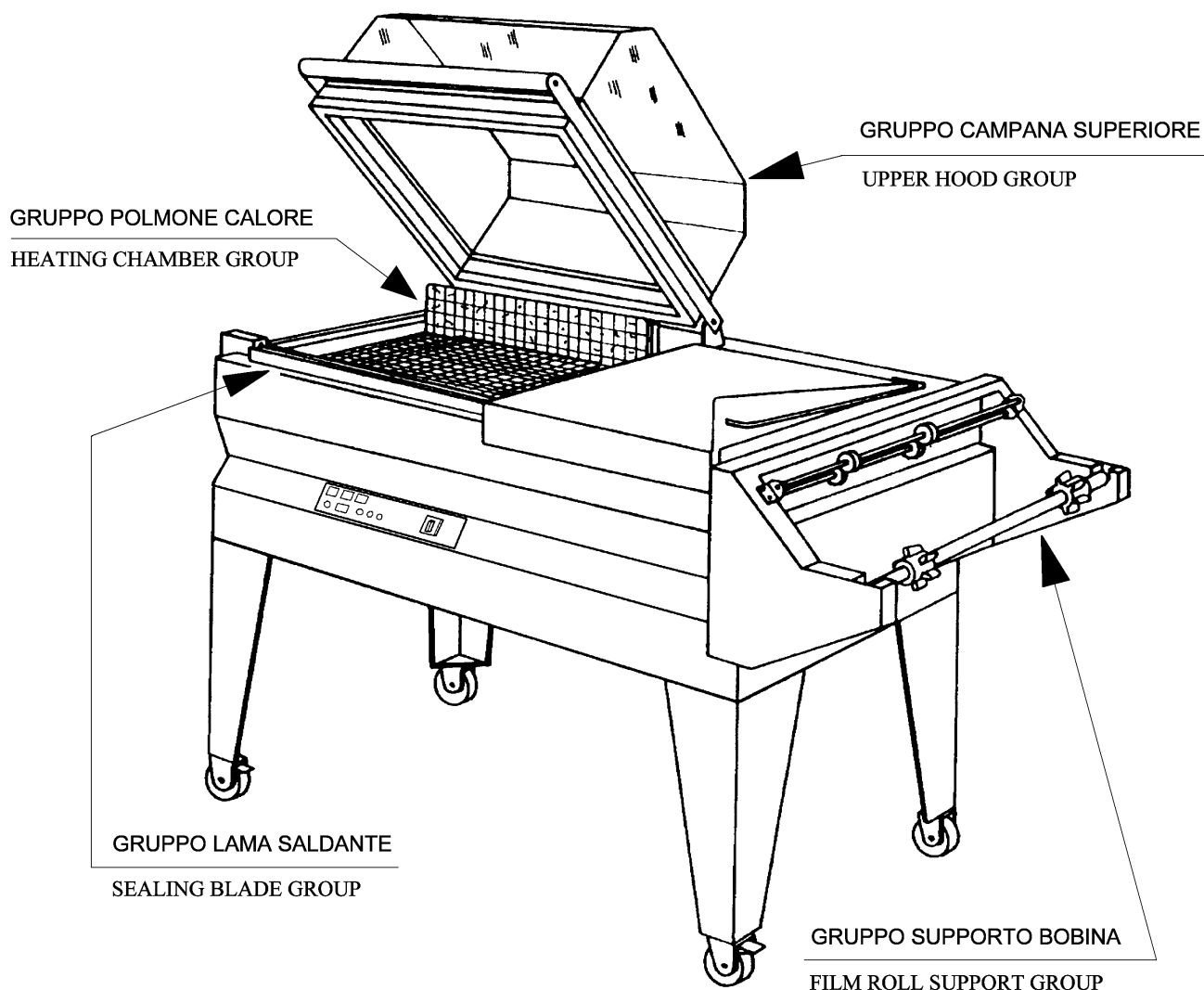
minipack Replay 40

Catalogo ricambi

(Valido dalla matricola nr. 101 del 18.03.1999)

Spare parts catalogue

(Valid from serial number 101 dated 18.03.1999)



Consultare attentamente questo libretto prima di ordinare pezzi di ricambio
Carefully read this booklet before ordering spare parts



DOC. N. FM112010
REV. 1
Ed: 07.2001

INDICE GRUPPI DI RICAMBIO / INDEX OF SPARE PARTS GROUPS

GRUPPO LAMA SALDANTE / SEALING BLADE GROUP		
S0K00301	Kit morsetto anteriore / Front clamp kit	pag. / page 01
S0K00302	Kit morsetto posteriore / Rear clamp kit	pag. / page 01
S0K00306	Kit morsetto centrale portalama / Blade holder central clamp kit	pag. / page 01
S0K01112	Kit pistoncino anteriore e posteriore / Front and rear piston kit	pag. / page 02
S01A0305	Kit barrette ant. + lat. porta lama / Blade holder front/side bar kit	pag. / page 02
S01A0901	Kit protezione antinfortunistica anteriore / Front guard kit	pag. / page 02
S01A0902	Kit protezione antinfortunistica laterale / Side guard kit	pag. / page 03
S01A1301	Kit supporti anteriore piatto retinato / Screened plate front support kit	pag. / page 03

GRUPPO CAMPANA SUPERIORE / UPPER HOOD GROUP		
S0K00405	Kit levetta apripaletta polmone / Heating chamber flap opening lever kit	pag. / page 04
S0K00406	Kit tastatore microinterruttore / Microswitch screw kit	pag. / page 04
S0K01001	Kit flangia di bloccaggio barra di torsione / Torsion bar blocking flange kit	pag. / page 04
S0K01002	Kit perno dx rotazione campana / Hood rotation right pin kit	pag. / page 05
S0K01004	Kit alloggiamento barra di torsione / Torsion bar housing kit	pag. / page 05
S0K01005	Kit perno sx rotazione campana / Hood rotation left pin kit	pag. / page 05
S0K01208	Kit microinterruttore campana / Hood microswitch kit	pag. / page 06
S01A0401	Kit profilati fermavetro / Lock channels kit	pag. / page 06
S01A0402	Kit maniglia campana / Hood handle kit	pag. / page 06
S01A0403	Kit profilati porta gomma superiore / Upper rubber holder channels kit	pag. / page 07
S01A0404	Kit teflon / Teflon kit	pag. / page 07

GRUPPO SUPPORTO BOBINA / FILM ROLL SUPPORT GROUP		
S0K00604	Kit rotellina con cava / Slotted microperforator kit	pag. / page 08
S0K00605	Kit rotellina con aghi / Microperforator with needles kit	pag. / page 08
S01A0602	Kit tubo porta bobina / Film roll tube kit	pag. / page 08
S01A0603	Kit supporto microforatore / Microperforator support kit	pag. / page 09
S01A0606	Kit guide scorrevoli con angolari / Sliding guides + corners kit	pag. / page 09
S01A0910	Kit coppia guide / Coupled guides kit	pag. / page 09
PB01R000	Kit supporto bobina rosso / Red film roll support kit	pag. / page 10
PB01A003	Kit supporto bobina arancio / Orange film roll support kit	
PB01N000	Kit supporto seconda bobina / Second film roll support kit	pag. / page 11

GRUPPO POLMONE DI CALORE / HEATING CHAMBER GROUP		
G01A0010	Kit polmone di calore 220V / 220V heating chamber kit	pag. / page 12
S0K01111	Kit ventola MEC 132 / MEC 132 fan kit	pag. / page 12

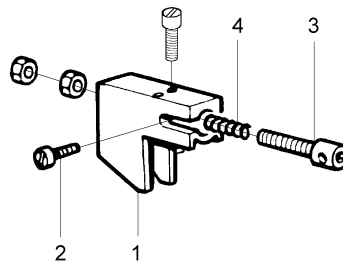
PC01A000	Gruppo piatto di confezionamento arancio / Orange packaging plate group	pag. / page 13
PC01I000	Gruppo piatto di confezionamento inox / Inox packaging plate group	
PC01R000	Gruppo piatto di confezionamento rosso / Red packaging plate group	
S0K00250	Gruppo magneti di retrazione / Shrinkwrapping magnet group	pag. / page 13
S0K00252	Gruppo magneti di saldatura / Sealing magnet group	pag. / page 13
AF010A00	Gruppo aspiratore fumi 220V / 220V fan exhauster group	pag. / page 14
AF010E00	Gruppo aspiratore fumi 120V / 120V fan exhauster group	

ESPLOSO MACCHINA / MACHINE DETAIL DRAWING		
TAVOLA 1 / SCHEME 1		pag. / page 17
TAVOLA 2 / SCHEME 2		pag. / page 18
TAVOLA 3 / SCHEME 3		pag. / page 19
TAVOLA 4 / SCHEME 4		pag. / page 20
TAVOLA 5 / SCHEME 5		pag. / page 22

SCHEMA ELETTRICO / WIRING DIAGRAM		pag. / page 22
--	--	----------------

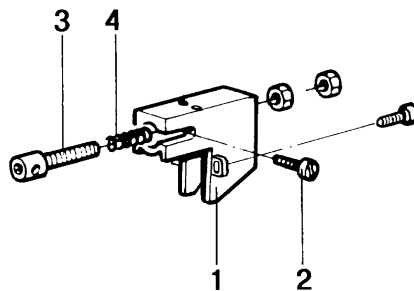
GRUPPO LAMA SALDANTE SEALING BLADE GROUP

CODICE GRUPPO GROUP CODE	DENOMINAZIONE GRUPPO GROUP DESCRIPTION
S0K00301	Kit morsetto anteriore / Front clamp kit



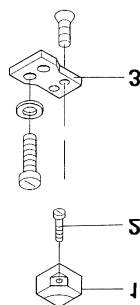
POS. POS.	CODICI PARTICOLARI ITEMS CODE	DENOMINAZIONI PARTICOLARI ITEMS DESCRIPTION	Q.tà Q.ty
1	FM290125	Supporto tendilama anteriore / Blade tightener front support	1
2	FM850704	Vite M3X10 PR80 / M3X10 PR80 screw	1
3	FM210001	Pistoncino tendilama / Blade tightener piston	1
4	FM170101	Molla compressione / Compression spring	1

CODICE GRUPPO GROUP CODE	DENOMINAZIONE GRUPPO GROUP DESCRIPTION
S0K00302	Kit morsetto posteriore / Rear clamp kit



POS. POS.	CODICI PARTICOLARI ITEMS CODE	DENOMINAZIONI PARTICOLARI ITEMS DESCRIPTION	Q.tà Q.ty
1	FM290126	Supporto tendilama posteriore / Blade tightener rear support	1
2	FM850704	Vite M3X10 PR80 / M3X10 PR80 screw	1
3	FM210001	Pistoncino tendilama / Blade tightener piston	1
4	FM170101	Molla compressione / Compression spring	1

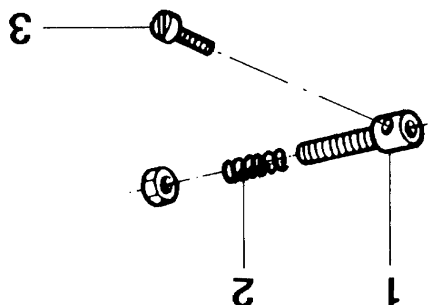
CODICE GRUPPO GROUP CODE	DENOMINAZIONE GRUPPO GROUP DESCRIPTION
S0K00306	Kit morsetto centrale portalama / Blade holder central clamp kit



POS. POS.	CODICI PARTICOLARI ITEMS CODE	DENOMINAZIONI PARTICOLARI ITEMS DESCRIPTION	Q.tà Q.ty
1	FM180001	Morsetto centrale portalama / Blade holder central clamp	1
2	FM850704	Vite M3X10 PR80 / M3X10 PR80 screw	1
3	FM040001	Basetta isolante / Insulating strip	1

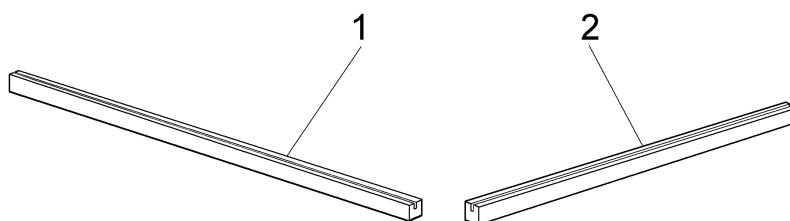
GRUPPO LAMA SALDANTE SEALING BLADE GROUP

CODICE GRUPPO GROUP CODE	DENOMINAZIONE GRUPPO GROUP DESCRIPTION
S0K0112	Kit pistoncino anteriore e posteriore / Front and rear piston kit



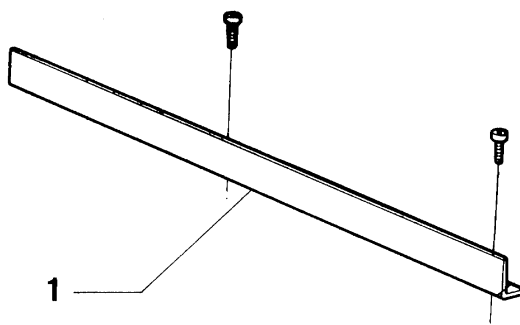
POS. POS.	CODICI PARTICOLARI ITEMS CODE	DENOMINAZIONI PARTICOLARI ITEMS DESCRIPTION	Q.tà Q.ty
1	FM210001	Pistoncino tendilama / Blade tightener clamp	1
2	FM170101	Molla / Spring	1
3	FM850704	Vite M3X10 PR80 / M3X10 PR80 screw	1

CODICE GRUPPO GROUP CODE	DENOMINAZIONE GRUPPO GROUP DESCRIPTION
S01A0305	Kit barrette ant. + lat. porta lama / Blade holder front/side bar kit



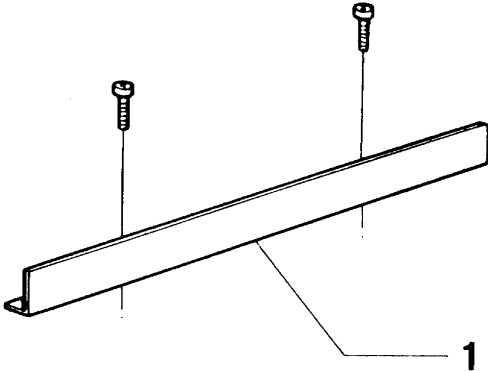
POS. POS.	CODICI PARTICOLARI ITEMS CODE	DENOMINAZIONI PARTICOLARI ITEMS DESCRIPTION	Q.tà Q.ty
1	FM050001	Barretta anteriore porta lama/ Blade holder front side bar	1
2	FM050004	Barretta laterale porta lama / Blade holder side bar	1

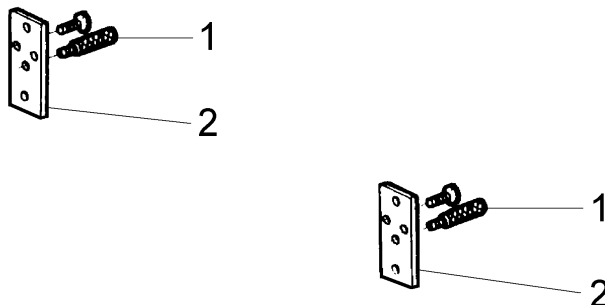
CODICE GRUPPO GROUP CODE	DENOMINAZIONE GRUPPO GROUP DESCRIPTION
S01A0901	Kit protezione antinfortunistica anteriore / Front guard kit



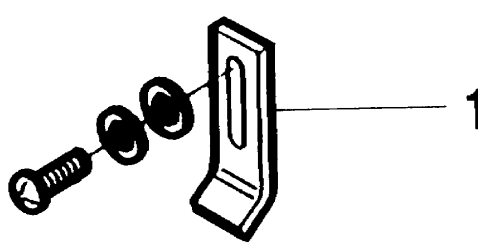
POS. POS.	CODICI PARTICOLARI ITEMS CODE	DENOMINAZIONI PARTICOLARI ITEMS DESCRIPTION	Q.tà Q.ty
1	FM220001	Protezione antinfortunistica anteriore / Front guard	1

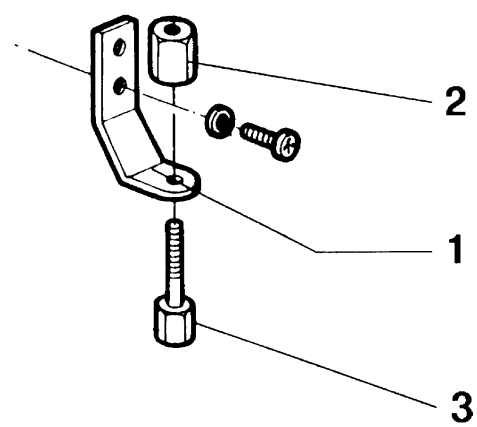
GRUPPO LAMA SALDANTE SEALING BLADE GROUP

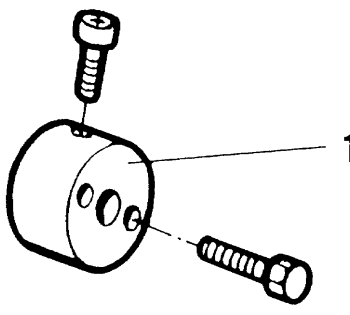
CODICE GRUPPO GROUP CODE	DENOMINAZIONE GRUPPO GROUP DESCRIPTION		
S01A0902	Kit protezione antinfortunistica laterale / Side guard kit		
			
POS. POS.	CODICI PARTICOLARI ITEMS CODE	DENOMINAZIONI PARTICOLARI ITEMS DESCRIPTION	Q.tà Q.ty
1	FM220004	Protezione antinfortunistica laterale / Side guard	1

CODICE GRUPPO GROUP CODE	DENOMINAZIONE GRUPPO GROUP DESCRIPTION		
S01A1301	Kit supporti ant. piatto retinato / Screened plate front support		
			
POS. POS.	CODICI PARTICOLARI ITEMS CODE	DENOMINAZIONI PARTICOLARI ITEMS DESCRIPTION	Q.tà Q.ty
1	FM200002	Perno regolazione piatto retinato / Screened plate adjusting pin	2
2	FM290104	Supporto anteriore piatto retinato / Screened plate front support	2

GRUPPO CAMPANA SUPERIORE UPPER HOOD GROUP

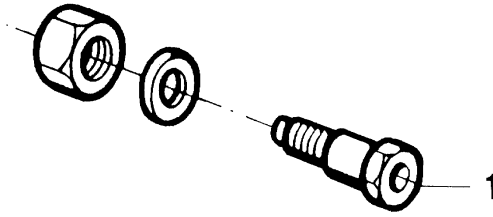
CODICE GRUPPO GROUP CODE		DENOMINAZIONE GRUPPO GROUP DESCRIPTION	
S0K00405		Kit levetta apripaletta polmone / Heating chamber flap opening lever kit	
			
POS. POS.	CODICI PARTICOLARI ITEMS CODE	DENOMINAZIONI PARTICOLARI ITEMS DESCRIPTION	Q.tà Q.ty
1	FM280104	Levetta apripaletta / Flap opening lever	1

CODICE GRUPPO GROUP CODE		DENOMINAZIONE GRUPPO GROUP DESCRIPTION	
S0K00406		Kit tastatore microinterruttore / Microswitch screw kit	
			
POS. POS.	CODICI PARTICOLARI ITEMS CODE	DENOMINAZIONI PARTICOLARI ITEMS DESCRIPTION	Q.tà Q.ty
1	FM280001	Squadretta porta tastatore / Microswitch square holder	1
2	FM160001	Ghiera per tastatore / Microswitch lock screw	1
3	FM160002	Tastatore per microinterruttore / Microswitch screw	1

CODICE GRUPPO GROUP CODE		DENOMINAZIONE GRUPPO GROUP DESCRIPTION	
S0K01001		Kit flangia bloccaggio barra torsione / Torsion bar blocking flange kit	
			
POS. POS.	CODICI PARTICOLARI ITEMS CODE	DENOMINAZIONI PARTICOLARI ITEMS DESCRIPTION	Q.tà Q.ty
1	FM120002	Flangia per barra di torsione / Torsion bar flange	1

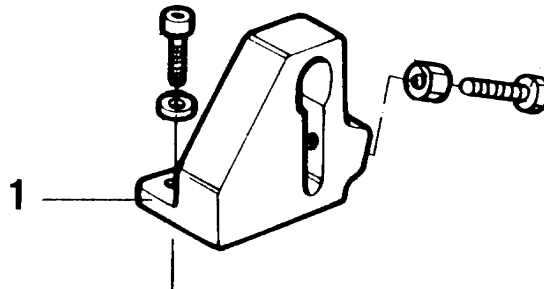
GRUPPO CAMPANA SUPERIORE UPPER HOOD GROUP

CODICE GRUPPO GROUP CODE	DENOMINAZIONE GRUPPO GROUP DESCRIPTION
S0K01002	Kit perno dx rotazione campana / Hood rotation right pin kit



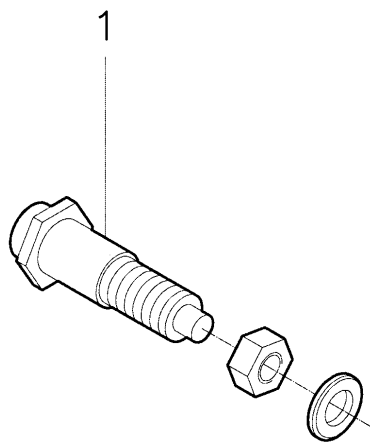
POS. POS.	CODICI PARTICOLARI ITEMS CODE	DENOMINAZIONI PARTICOLARI ITEMS DESCRIPTION	Q.tà Q.ty
1	FM200052	Perno dx rotazione campana / Hood rotation right pin	1

CODICE GRUPPO GROUP CODE	DENOMINAZIONE GRUPPO GROUP DESCRIPTION
S0K01004	Kit alloggiamento barra di torsione / Torsion bar housing kit



POS. POS.	CODICI PARTICOLARI ITEMS CODE	DENOMINAZIONI PARTICOLARI ITEMS DESCRIPTION	Q.tà Q.ty
1	FM020001	Alloggiamento per barra di torsione / Torsion bar housing	1

CODICE GRUPPO GROUP CODE	DENOMINAZIONE GRUPPO GROUP DESCRIPTION
S0K01005	Kit perno sx rotazione campana / Hood rotation left pin kit



POS. POS.	CODICI PARTICOLARI ITEMS CODE	DENOMINAZIONI PARTICOLARI ITEMS DESCRIPTION	Q.tà Q.ty
1	FM200094	Perno sx rotazione campana / Hood rotation left pin	1

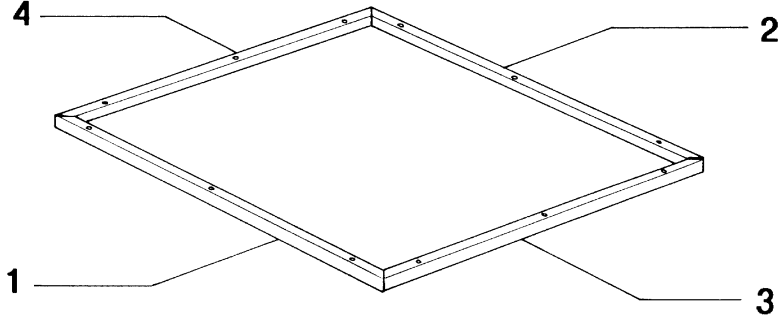
GRUPPO CAMPANA SUPERIORE UPPER HOOD GROUP

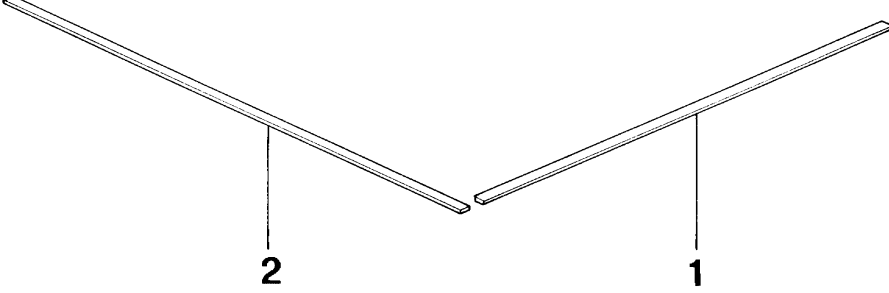
CODICE GRUPPO GROUP CODE		DENOMINAZIONE GRUPPO GROUP DESCRIPTION	
S0K01208		Kit microinterruttore campana / Hood microswitch kit	
POS. POS.	CODICI PARTICOLARI ITEMS CODE	DENOMINAZIONI PARTICOLARI ITEMS DESCRIPTION	Q.tà Q.ty
1	FM230001	Protezione per microinterruttore / Microswitch guard	1
2	FM280216	Piastrina per microinterruttore / Microswitch plate	1
3	FE220137	Microinterruttore / Microswitch	1

CODICE GRUPPO GROUP CODE		DENOMINAZIONE GRUPPO GROUP DESCRIPTION	
S01A0401		Kit profilati fermavetro / Lock channels kit	
POS. POS.	CODICI PARTICOLARI ITEMS CODE	DENOMINAZIONI PARTICOLARI ITEMS DESCRIPTION	Q.tà Q.ty
1	FM220301	Profilato fermavetro laterale / Side lock channel	2
2	FM220304	Profilato fermavetro anter. e poster. / Front and rear lock channel	2
3	FM630004	Fermaglio / Fastener	8

CODICE GRUPPO GROUP CODE		DENOMINAZIONE GRUPPO GROUP DESCRIPTION	
S01A0402		Kit maniglia campana / Hood handle kit	
POS. POS.	CODICI PARTICOLARI ITEMS CODE	DENOMINAZIONI PARTICOLARI ITEMS DESCRIPTION	Q.tà Q.ty
1	FM340005	Bussola / Bush	2
2	FM150002	Maniglia / Handle	1

GRUPPO CAMPANA SUPERIORE UPPER HOOD GROUP

CODICE GRUPPO GROUP CODE	DENOMINAZIONE GRUPPO GROUP DESCRIPTION		
S01A0403	Kit profilati porta gomma sup. / Upper rubber holder channels kit		
			
POS. POS.	CODICI PARTICOLARI ITEMS CODE	DENOMINAZIONI PARTICOLARI ITEMS DESCRIPTION	Q.tà Q.ty
1	FM220208	Profilato porta gomma anteriore / Front rubber holder channel	1
2	FM220209	Profilato porta gomma posteriore / Rear rubber holder channel	1
3	FM220214	Profilato porta gomma laterale dx / Right side rubber holder channel	1
4	FM220215	Profilato porta gomma laterale sx / Left side rubber holder channel	1

CODICE GRUPPO GROUP CODE	DENOMINAZIONE GRUPPO GROUP DESCRIPTION		
S01A0404	Kit teflon / Teflon kit		
			
POS. POS.	CODICI PARTICOLARI ITEMS CODE	DENOMINAZIONI PARTICOLARI ITEMS DESCRIPTION	Q.tà Q.ty
1	FM240001	Rivestimento teflon L410 / Teflon lining L410	1
2	FM240002	Rivestimento teflon L460 / Teflon lining L460	1

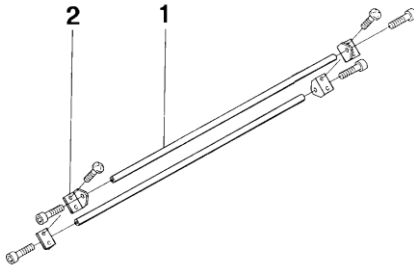
GRUPPO SUPPORTO BOBINA FILM ROLL SUPPORT GROUP

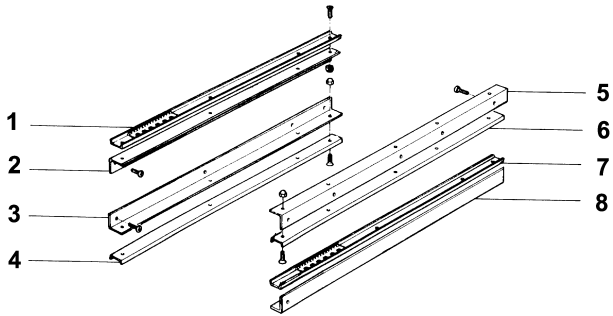
CODICE GRUPPO GROUP CODE		DENOMINAZIONE GRUPPO GROUP DESCRIPTION	
SOK00604		Kit rotellina con cava / Slotted microperforator kit	
POS. POS.	CODICI PARTICOLARI ITEMS CODE	DENOMINAZIONI PARTICOLARI ITEMS DESCRIPTION	Q.tà Q.ty
1	FM340003	Bussola eccentrica / Eccentric bush	1
2	FM160071	Rotellina microforatore / Microperforator wheel	1
3	FM350050	Anello in gomma / Rubber ring	1
4	FM520005	Anello seeger per alberi / Shafts seeger ring	1

CODICE GRUPPO GROUP CODE		DENOMINAZIONE GRUPPO GROUP DESCRIPTION	
SOK00605		Kit rotellina con aghi / Microperforator with needles kit	
POS. POS.	CODICI PARTICOLARI ITEMS CODE	DENOMINAZIONI PARTICOLARI ITEMS DESCRIPTION	Q.tà Q.ty
1	FM095137	Carter di protezione / Carter	1
2	FM340001	Bussola centrata / Centred bush	1
3	FM160007	Rotellina con aghi / Wheels with needles	1
4	FM520005	Anello seeger per alberi / Shafts seeger ring	1

CODICE GRUPPO GROUP CODE		DENOMINAZIONE GRUPPO GROUP DESCRIPTION	
S01A0602		Kit tubo porta bobina / Film roll tube kit	
POS. POS.	CODICI PARTICOLARI ITEMS CODE	DENOMINAZIONI PARTICOLARI ITEMS DESCRIPTION	Q.tà Q.ty
1	FM250001	Tubo porta bobina / Film roll holder tube	1
2	FM340010	Cono centratore / Centering cone	2

GRUPPO SUPPORTO BOBINA FILM ROLL SUPPORT GROUP

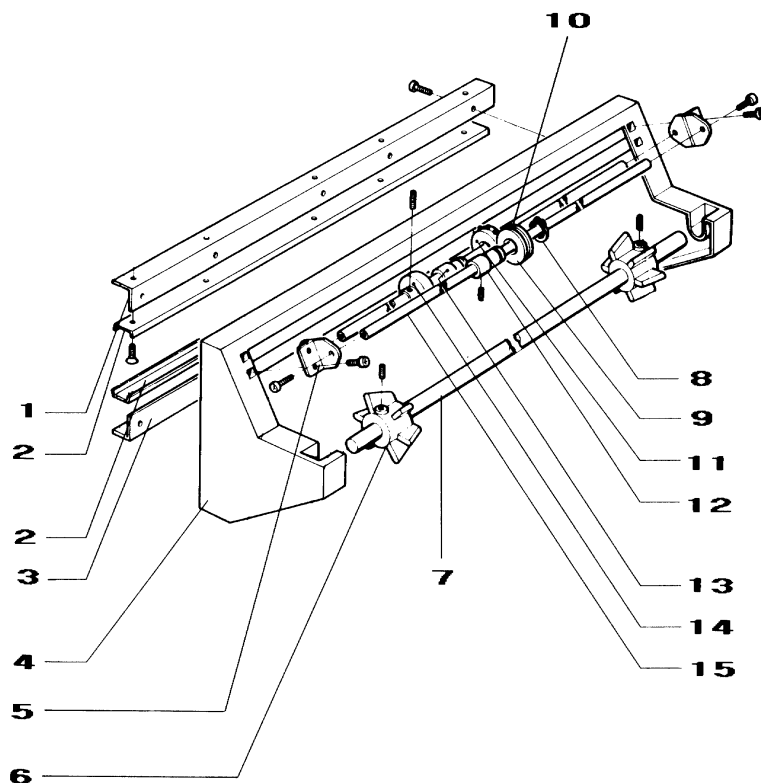
CODICE GRUPPO GROUP CODE		DENOMINAZIONE GRUPPO GROUP DESCRIPTION	
S01A0603		Kit supporto microforatore / Microperforator support kit	
			
POS. POS.	CODICI PARTICOLARI ITEMS CODE	DENOMINAZIONI PARTICOLARI ITEMS DESCRIPTION	Q.tà Q.ty
1	FM030003	Astina per microforatore / Microperforator rod	2
2	FM280002	Squadretta per microforatore / Microperforator square	4

CODICE GRUPPO GROUP CODE		DENOMINAZIONE GRUPPO GROUP DESCRIPTION	
S01A0606		Kit guide scorrevoli con angolari / Sliding guides + corners kit	
			
POS. POS.	CODICI PARTICOLARI ITEMS CODE	DENOMINAZIONI PARTICOLARI ITEMS DESCRIPTION	Q.tà Q.ty
1	FM140003	Guida femmina L500 / Female guide L500	1
2	FM220507	Angolare per guida femmina superiore / Upper female guide corner	1
3	FM220517	Angolare per guida femmina inferiore / Lower female guide corner	1
4	FM140036	Guida femmina L450 / Female guide L450	1
5	FM220505	Angolare per guida maschio superiore / Upper male guide corner	1
6	FM140005	Guida maschio L500 / Male guide L500	1
7	FM140037	Guida maschio L450 / Male guide L450	1
8	FM220518	Angolare per guida maschio inferiore / Lower male guide corner	1

CODICE GRUPPO GROUP CODE		DENOMINAZIONE GRUPPO GROUP DESCRIPTION	
S01A0910		Kit coppia guide / Coupled guides kit	
			
POS. POS.	CODICI PARTICOLARI ITEMS CODE	DENOMINAZIONI PARTICOLARI ITEMS DESCRIPTION	Q.tà Q.ty
1	FM140003	Guida femmina L500 / Female guide L500	1
2	FM140036	Guida femmina L450 / Female guide L450	1
3	FM140005	Guida maschio L500 / Male guide L500	1
4	FM140037	Guida maschio L450 / Male guide L450	1

GRUPPO SUPPORTO BOBINA FILM ROLL SUPPORT GROUP

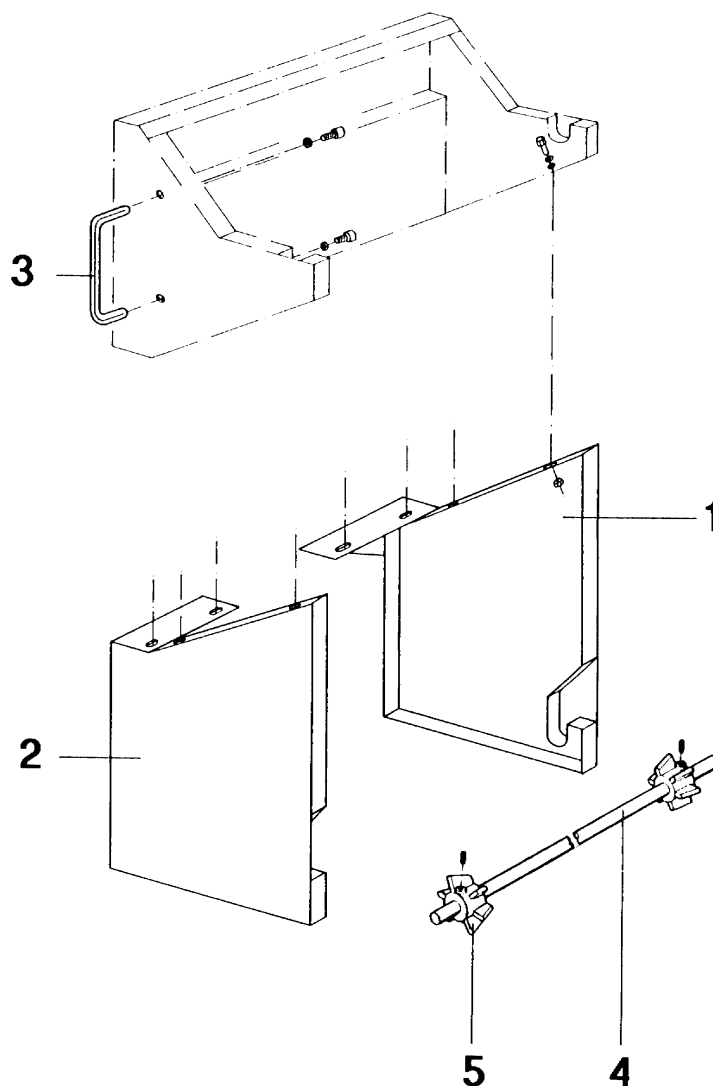
CODICE GRUPPO GROUP CODE	DENOMINAZIONE GRUPPO GROUP DESCRIPTION
PB01R000	Kit supporto bobina rosso / Red film roll support kit
PB01A003	Kit supporto bobina arancio / Orange film roll support kit



POS. POS.	CODICI PARTICOLARI ITEMS CODE	DENOMINAZIONI PARTICOLARI ITEMS DESCRIPTION	Q.tà Q.ty
1	FM220505	Angolare per guida maschio superiore / Upper male guide corner	1
2	FM140005 + FM140037	Guida maschio / Male guide	1+1
3	FM220518	Angolare per guida maschio inferiore / Lower male guide corner	1
4	FM090701 FM090301	Supporto bobina rosso / Red film roll support Supporto bobina arancio / Orange film roll support	1
5	FM280002	Squadretta per microforatore / Microperforator square	4
6	FM340010	Cono centratore / Centering cone	2
7	FM250001	Tubo porta bobina / Film roll tube	1
8	FM520005	Anello seeger per alberi / Shafts seeger ring	4
9	FM160071	Rotellina microforatore / Microperforator wheel	2
10	FM350050	Anello in gomma / Rubber ring	2
11	FM160007	Rotellina con aghi / Wheel with needles	2
12	FM340003	Bussola eccentrica / Eccentric bush	2
13	FM340001	Bussola centrata / Centred bush	2
14	FM095137	Carter di protezione / Carter	2
15	FM030003	Astina per microforatore / Microperforator rod	2

GRUPPO SUPPORTO BOBINA FILM ROLL SUPPORT GROUP

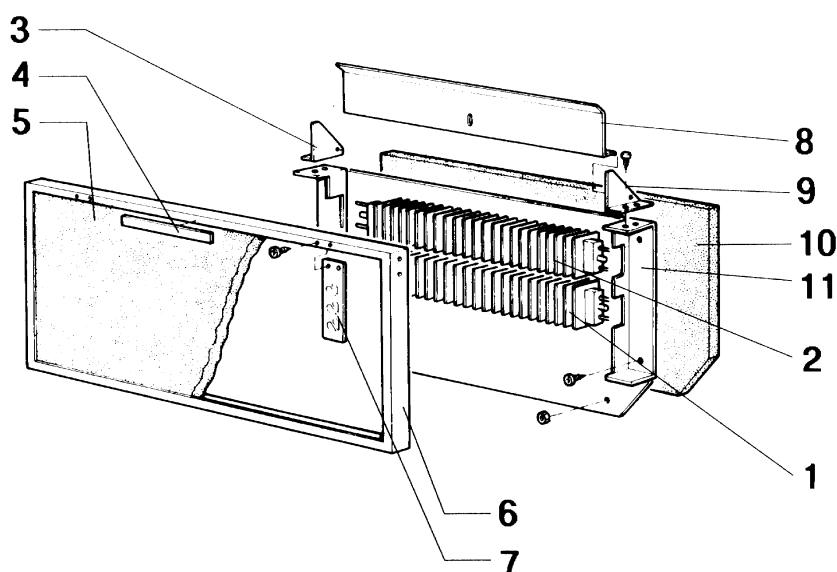
CODICE GRUPPO GROUP CODE	DENOMINAZIONE GRUPPO GROUP DESCRIPTION
PB01N000	Kit supporto seconda bobina / Second film roll support kit



POS. POS.	CODICI PARTICOLARI ITEMS CODE	DENOMINAZIONI PARTICOLARI ITEMS DESCRIPTION	Q.tà Q.ty
1	FM090329	Supporto seconda bobina dx / Right second film roll support	1
2	FM090330	Supporto seconda bobina sx / Left second film roll support	1
3	FM510101	Maniglia / Handle	1
4	FM250001	Rullo porta bobina / Film roller	1
5	FM340010	Cono centratore / Centering cone	2

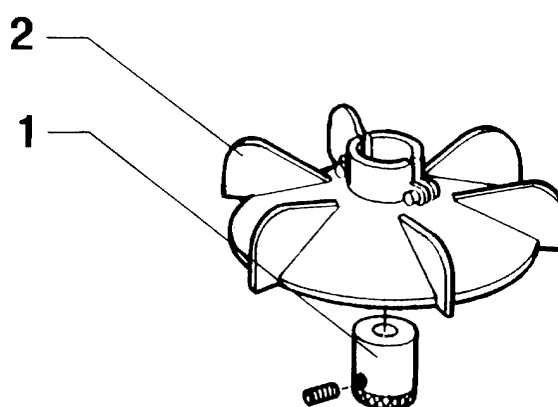
GRUPPO POLMONE DI CALORE HEATING CHAMBER GROUP

CODICE GRUPPO GROUP CODE	DENOMINAZIONE GRUPPO GROUP DESCRIPTION
G01A0010	Kit polmone calore 220V / 220V heating chamber kit

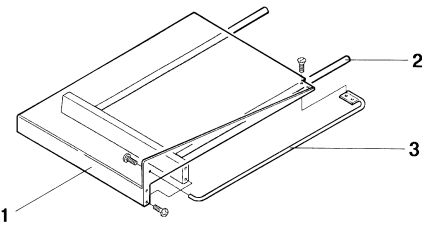


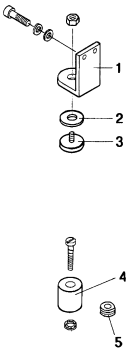
POS. POS.	CODICI PARTICOLARI ITEMS CODE	DENOMINAZIONI PARTICOLARI ITEMS DESCRIPTION	Q.tà Q.ty
1	FE381001	Resistore strip W1300 V136 (220) / W1300 V136 resistor (220)	1
2	FE381002	Resistore strip W800 V84 (220) / W800 V84 resistor (220)	1
3	FM280005	Squadretta sinistra per paletta / Flap left square	1
4	FM110012	Targhetta alta temperatura / High temperature plate	1
5	FM195011	Pannello lana di vetro / Glass wool panel	1
6	FM090271	Piastra anteriore resistori / Resistors front plate	1
7	FM290102	Supporto posteriore piatto retinato / Screened plate rear support	2
8	FM280106	Paletta polmone calore / Heating chamber flap	1
9	FM280004	Squadretta destra per paletta / Flap right square	1
10	FM195072	Pannello lana di roccia / Rock wool panel	1
11	FM090281	Piastra posteriore resistori / Resistors rear plate	1

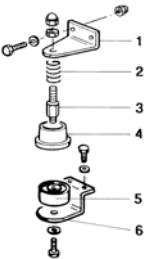
CODICE GRUPPO GROUP CODE	DENOMINAZIONE GRUPPO GROUP DESCRIPTION
S0K01111	Kit ventola MEC 132 / MEC 132 fan kit



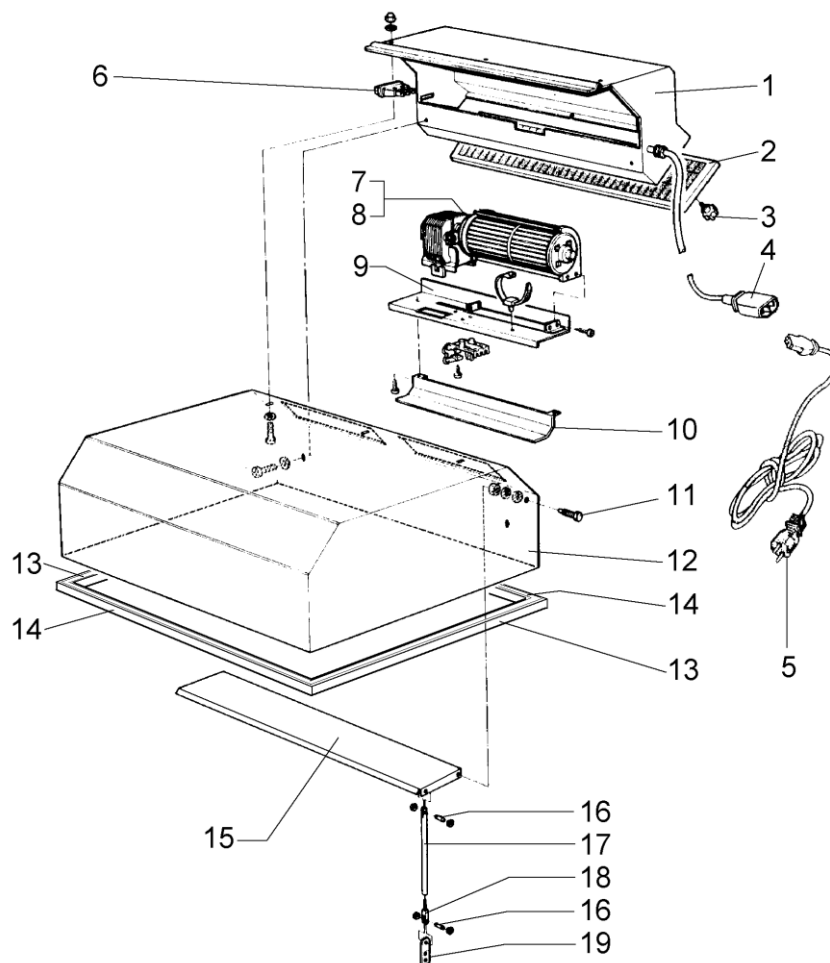
POS. POS.	CODICI PARTICOLARI ITEMS CODE	DENOMINAZIONI PARTICOLARI ITEMS DESCRIPTION	Q.tà Q.ty
1	FM340019	Bussola per ventola / Fan bush	1
2	FM830002	Ventola MEC 132 / MEC 132 fan	1

CODICE GRUPPO GROUP CODE		DENOMINAZIONE GRUPPO GROUP DESCRIPTION	
PC01A000		Gruppo piatto di confez.arancio / Orange packaging plate group	
PC01I000		Gruppo piatto di confez.inox / Inox packaging plate group	
PC01R000		Gruppo piatto di confez.rosso / Red packaging plate group	
			
POS. POS.	CODICI PARTICOLARI ITEMS CODE	DENOMINAZIONI PARTICOLARI ITEMS DESCRIPTION	Q.tà Q.ty
1	FM090176 FM070177 FM090800	Piatto di confezionamento arancio / Orange packaging plate Piatto di confezionamento inox / Inox packaging plate Piatto di confezionamento rosso / Red packaging plate	1
2	FM300028	Telaio piatto di confezionamento / Packaging plate frame	1
3	FM030018	Asta aprifilm / Film opening rod	1

CODICE GRUPPO GROUP CODE		DENOMINAZIONE GRUPPO GROUP DESCRIPTION	
S0K00250		Gruppo magnete retrazione / Shrinkwrapping magnet group	
			
POS. POS.	CODICI PARTICOLARI ITEMS CODE	DENOMINAZIONI PARTICOLARI ITEMS DESCRIPTION	Q.tà Q.ty
1	FM280011	Squadretta per contrasto elettromagnete / Magnet square	1
2	FM350011	Rondella per contrasto elettromagnete / Magnet washer	1
3	FM160026	Contrasto per elettromagnete / Magnet pressing square	1
4	FE130009	Elettromagnete / Magnet	1
5	FE320101	Gommino passacavo / Electric rubber cable	1

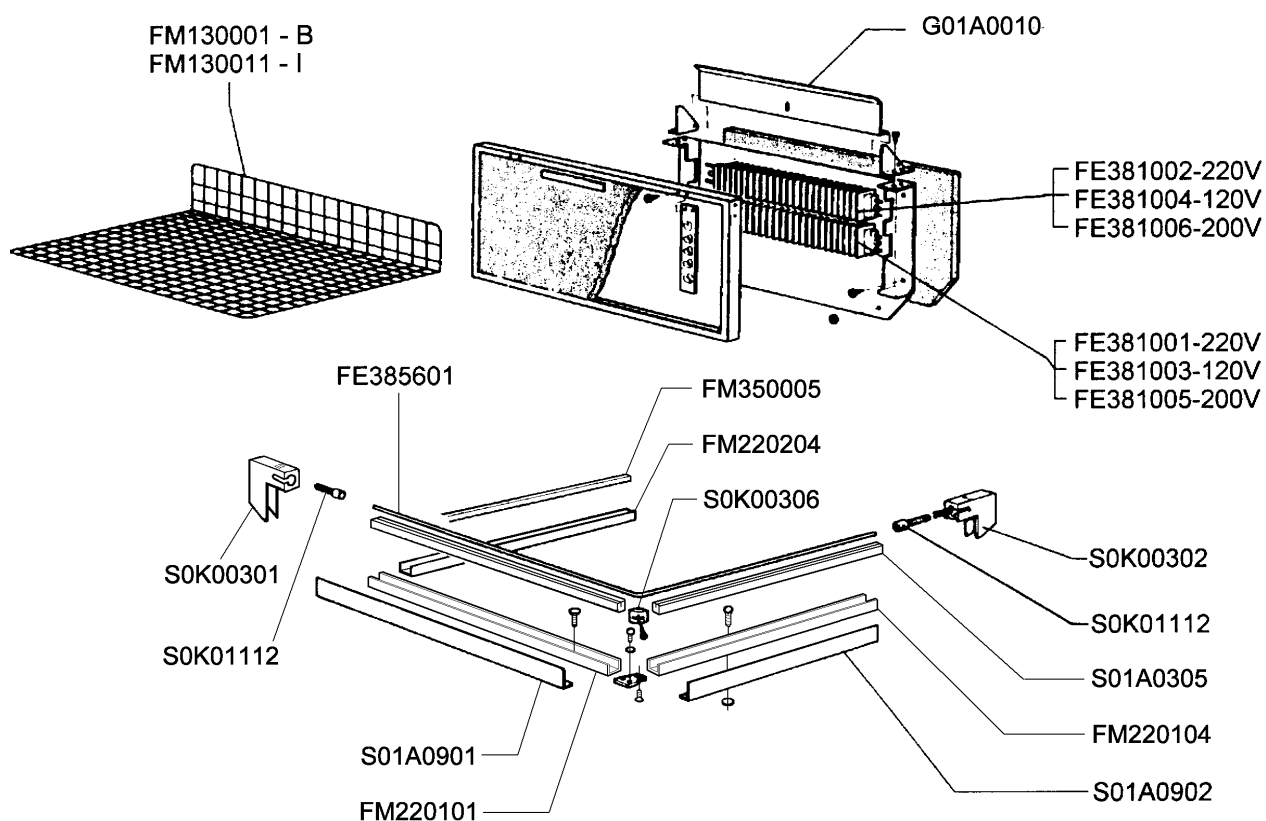
CODICE GRUPPO GROUP CODE		DENOMINAZIONE GRUPPO GROUP DESCRIPTION	
S0K00252		Gruppo magnete di saldatura / Sealing magnet group	
			
POS. POS.	CODICI PARTICOLARI ITEMS CODE	DENOMINAZIONI PARTICOLARI ITEMS DESCRIPTION	Q.tà Q.ty
1	FM290135	Supporto contrasto elettromagnete / Magnet pressing square support	1
2	FM170105	Molla di compressione / Compression spring	1
3	FM200065	Perno per contrasto elettromagnete / Magnet pressing square pin	1
4	FM160032	Contrasto per elettromagnete / Magnet pressing square	1
5	FE130010	Elettromagnete / Magnet	1
6	FM290136	Supporto per elettromagnete / Magnet support	1

CODICE GRUPPO GROUP CODE	DENOMINAZIONE GRUPPO GROUP DESCRIPTION
AF010A00	Gruppo aspiratore fumi 220V / 220V fan exhauster group
AF010E00	Gruppo aspiratore fumi 120V / 120V fan exhauster group



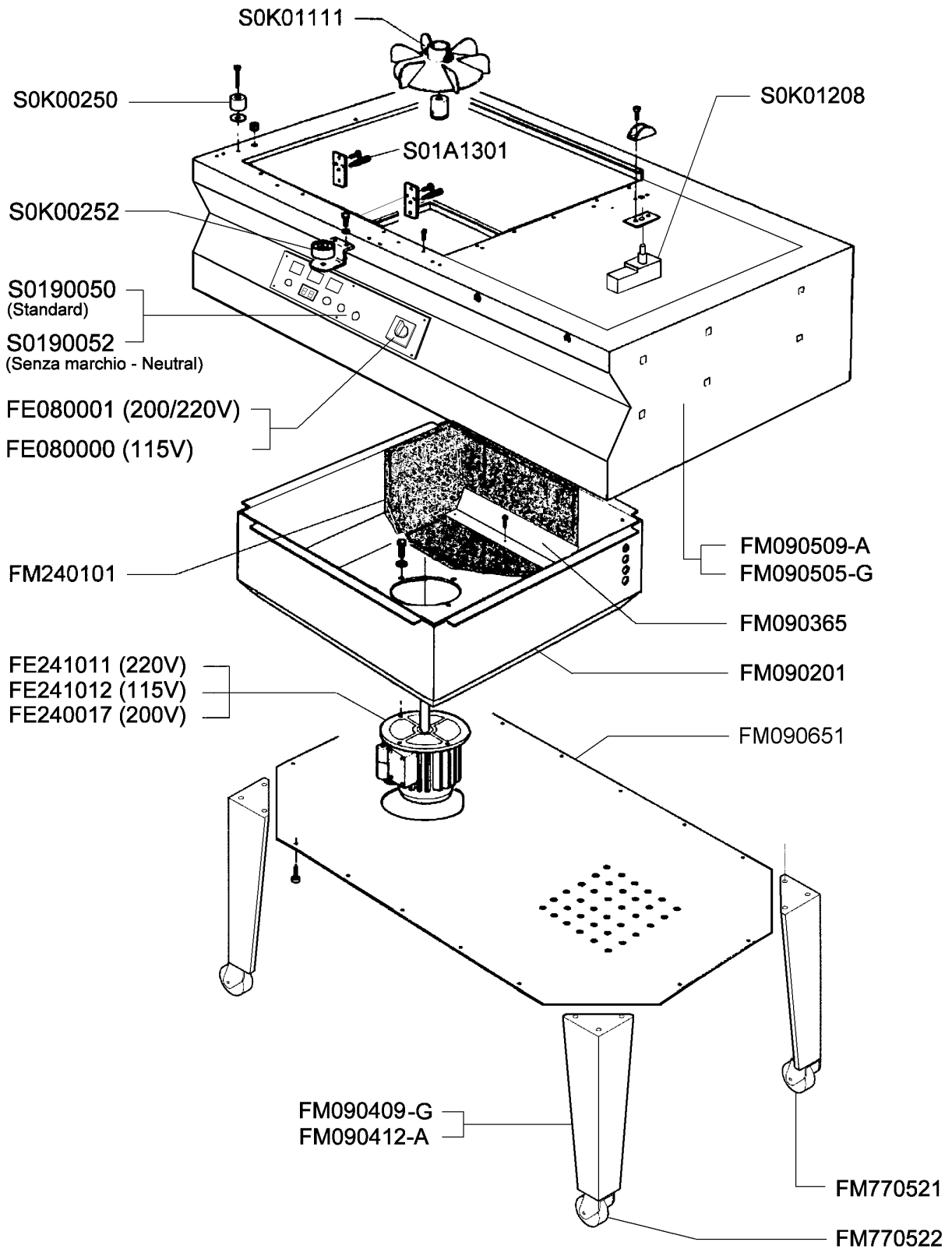
POS. POS.	CODICI PARTICOLARI ITEMS CODE	DENOMINAZIONI PARTICOLARI ITEMS DESCRIPTION	Q.tà Q.ty
1	FM090029	Carenatura / Bodywork	1
2	FM196003	Kit filtro aspiratore fumi / Fan exauster filter kit	1
3	FM510045	Manopola / Handle	1
4	FE310121	Cavo + spina + puntali / Cable + plug + prod	1
5	FE310112	Cavo + Shuko + presa / Cable + Shuko + plug	1
6	FE190032	Interruttore unipolare / Unipolar switch	1
7	FE260016	Ventilatore tangenziale VT60/270 220V 50Hz / VT60/270 220V 50Hz fan	1
8	FE260007	Ventilatore tangenziale VT60/270 115V 60Hz / VT60/270 115V 60Hz fan	1
9	FM090286	Piastra supporto ventilatore / Fan support plate	1
10	FM095132	Carter protezione cavi / Cable guard carter	1
11	FM200055	Perno per deflettore / Air deviator pin	2
12	FM080013	Campana superiore / Upper hood	1
13	FM220301	Profilato fermavetro laterale / Side lock channel	2
14	FM220304	Profilato fermavetro anteriore e posteriore / Front - rear lock channel	2
15	FM280110	Deflettore / Air deviator	1
16	FM200054	Perno per biella / Connecting rod pin	2
17	FM060026	Biella comando deflettore / Air deviator connecting rod command	1
18	FM290004	Forcella per regolazione deflettore / Air deviator adjusting pin	1
19	FM290148	Supporto biella / Connecting rod support	1

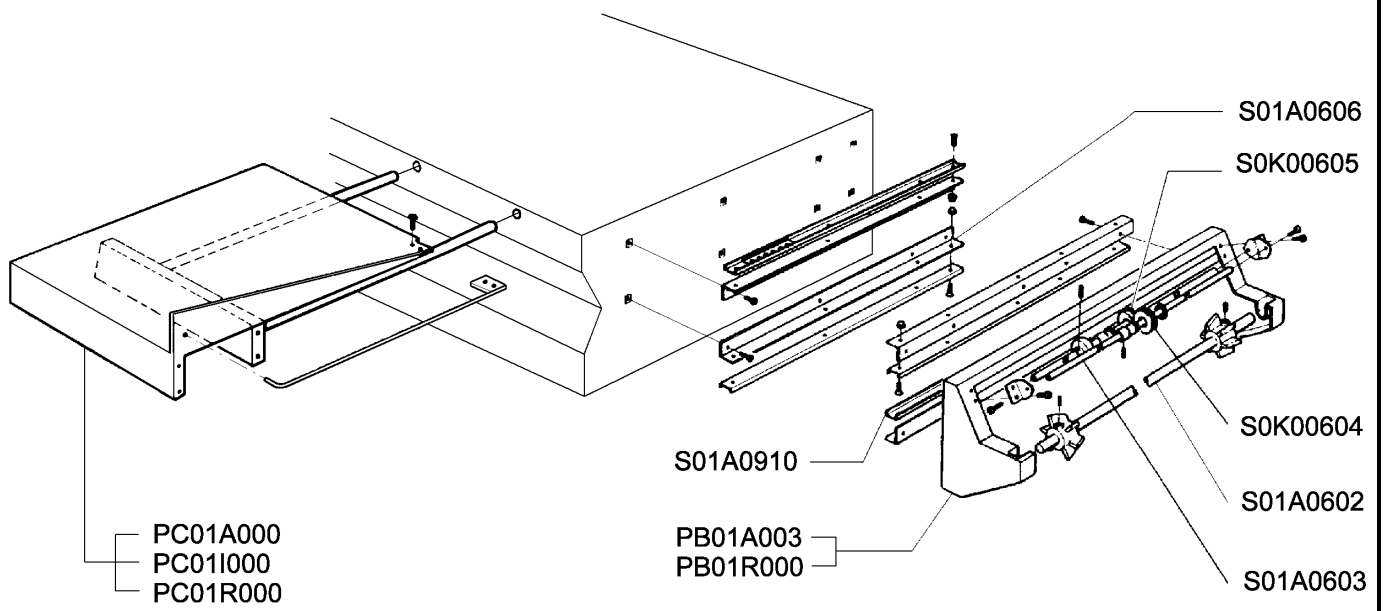
**ESPLOSO MACCHINA
MACHINE DETAIL DRAWING**



ESPLOSO MACCHINA
MACHINE DETAIL DRAWING

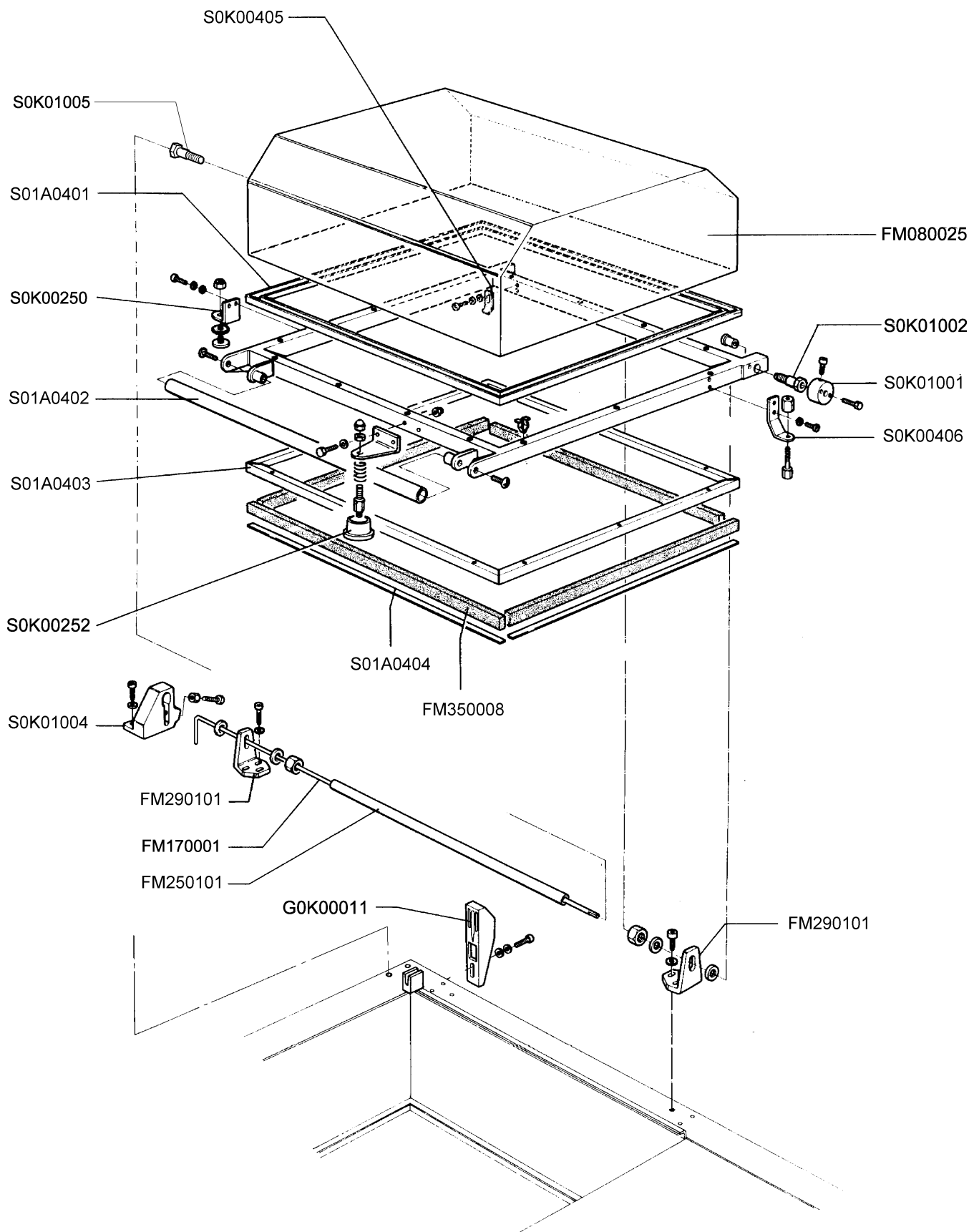
TAVOLA 2
SCHEME 2





ESPLOSO MACCHINA
MACHINE DETAIL DRAWING

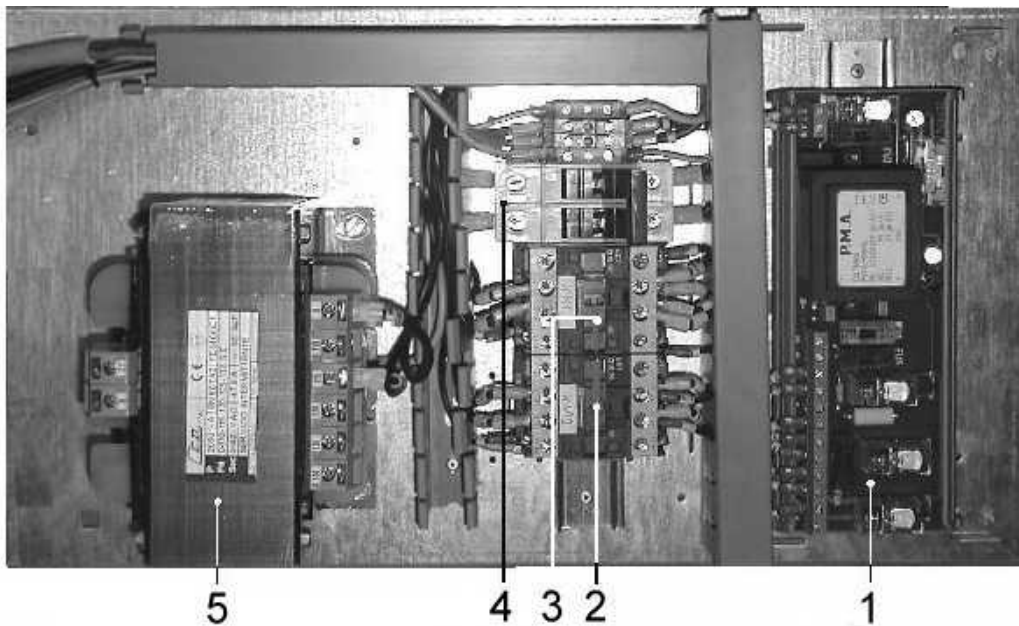
TAVOLA 4
SCHEME 4



ESPLOSO MACCHINA
MACHINE DETAIL DRAWING

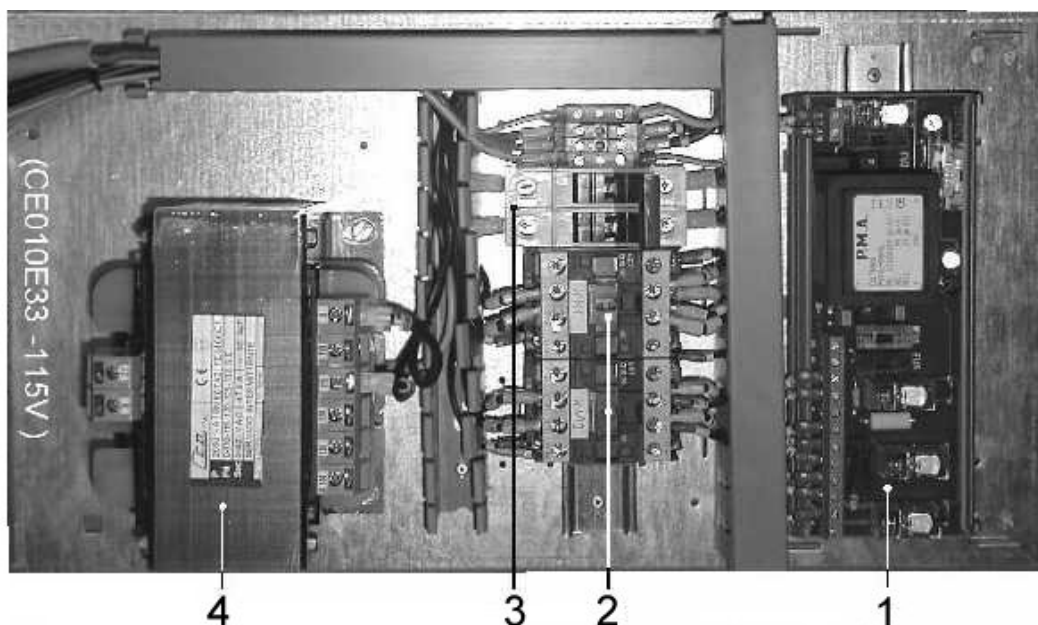
TAVOLA 5
SCHEME 5

200/220V



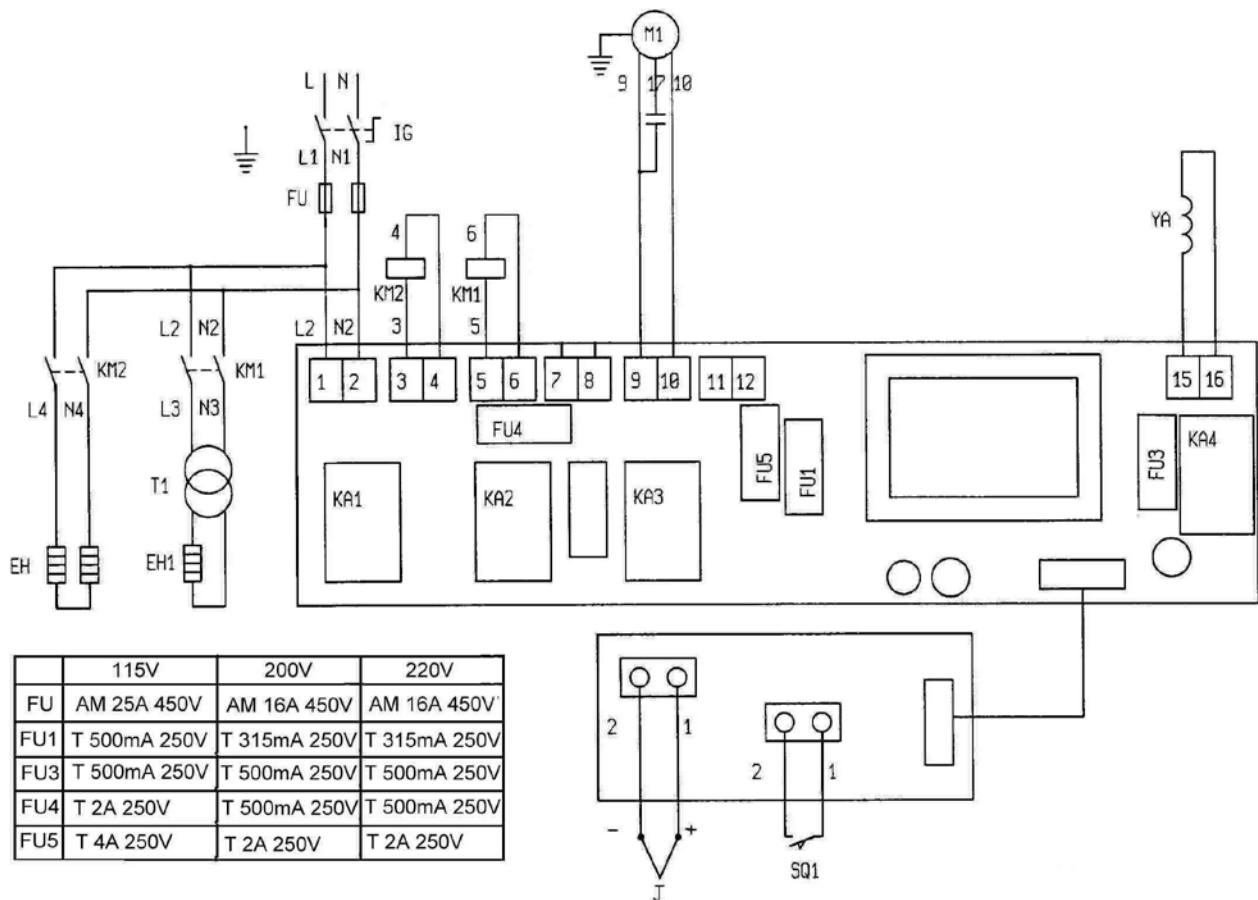
POS. POS.	CODICI PARTICOLARI ITEMS CODE	DENOMINAZIONI PARTICOLARI ITEMS DESCRIPTION	Q.tà Q.ty
1	FE120345 FE120346	Modulo potenza 230V / Power board 230V Modulo potenza 200V / Power board 200V	1
2	FE110505 FE110620	Contattore LC1-D0901M7 (230V) / Contactor LC1-D0901M7 (230V) Contattore LC1-D0901L7 (200V) / Contactor LC1-D0901L7 (200V)	1
3	FE110605 FE110621	Contattore LC1-D1801M7 (230V) / Contactor LC1-D1801M7 (230V) Contattore LC1-D1801L7 (200V) / Contactor LC1-D1801L7 (200V)	1
4	FE290407	Fusibile 16A / Fuse 16A	2
5	FE440602	Trasformatore 2000VA V200-240/42 / Transformer 2000VA V200-240/42	1

115V



POS. POS.	CODICI PARTICOLARI ITEMS CODE	DENOMINAZIONI PARTICOLARI ITEMS DESCRIPTION	Q.tà Q.ty
1	FE120347	Modulo potenza 115V / Power board 115V	1
2	FE110406	Contattore LC1-D1810F7 / Contactor LC1-D1810F7	2
3	FE290409	Fusibile 25A / Fuse 25A	2
4	FE440601	Trasformatore 2000VA V110-130/42 / Transformer 2000VA V110-130/42	1

SCHEMA ELETTRICO WIRING DIAGRAM



IG Interruttore generale
 FU Fusibile linea
 FU1 Fusibile scheda
 FU3 Fusibile magnete
 FU4 Fusibile presa ausiliaria
 FU5 Fusibile motore
 EH Resistori
 EH1 Resistenza lama saldante

T1 Trasformatore di taglio
 M1 Motore ventola
 J Termocoppia
 SQ1 Finecorsa ciclo macchina
 YA Magnete di retrazione
 KM1 Contattore lama saldante
 KM2 Contattore resistori

IG Main switch
 FU Line fuse
 FU1 Board fuse
 FU3 Magnet fuse
 FU4 Auxiliary plug fuse
 FU5 Motor fuse
 EH Oven resistors
 EH1 Sealing blade heater

T1 Cutting transformer
 M1 Fan motor
 J Thermocouple
 SQ1 Machine cycle limit switch
 YA Shrinking magnet
 KM1 Sealing blade contactor
 KM2 Heaters contactor



minipack-torre S.p.A.
Via Provinciale, 54 - 24044 DALMINE (BG) - ITALY
Tel. (035) 563525 (4 linee r.a.)
Fax (035) 564945