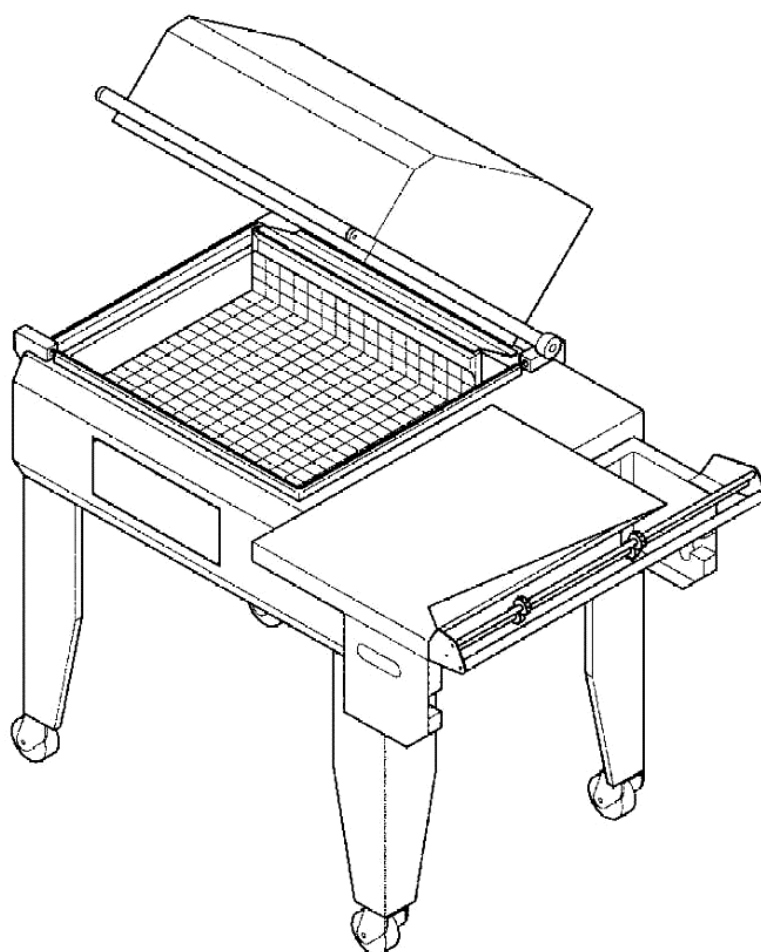




Replay - 85

Инструкция по эксплуатации



DOC. N. FM111018
REV. 0
ED. 07.2002

СОДЕРЖАНИЕ

01- Предисловие	стр.01
02- Технические характеристики машины	стр.01
03- Идентификационный номер и модель	стр.01
04- Вес и размеры машины в упаковке	стр.03
05- Вес и размеры машины в рабочем состоянии	стр.03
УСТАНОВКА МАШИНЫ	
06- Транспортировка и установка	стр.05
07- Условия работы	стр.09
08- Подключение к электросети	стр.11
ОПИСАНИЕ СИСТЕМЫ MINIRACK	
09- Запайвание пленки	стр.13
10- Усадка пленки	стр.13
ВЫБОР ПРОГРАММЫ И РАБОТА	
11- Выбор программы	стр.15
12- Установка рулона пленки	стр.23
13- Установка решетки	стр.23
14- Установка держателя пленки и упаковочного стола	стр.25
15- Первое запайвание пленки	стр.25
16- Установка предмета, подлежащего упаковке	стр.27
17- Упаковка	стр.27
ОГРАНИЧЕНИЯ И УСЛОВИЯ РАБОТЫ НА ОБОРУДОВАНИИ	
18- Макс. размеры упаковываемого предмета	стр.29
19- Условия работы машины	стр.29
20- Предметы, которые запрещено паковать	стр.29
ПАРАМЕТРЫ ПЛЕНКИ	
21- Используемая пленка	стр.31
22- Расчет длины пленки A	стр.31
ТЕХНИКА БЕЗОПАСНОСТИ	
23- Предупреждения	стр.33
ТЕХНИЧЕСКОЕ ОБСЛУЖИВАНИЕ	
24- Предупреждения при техническом обслуживании	стр.37
25- Очищение паяльного лезвия	стр.37
26- Удаление остатков пленки и других загрязнений	стр.37
27- Чистка машины	стр.39
28- Замена резины и тефлонового покрытия	стр.39
29- Замена паяльного лезвия	стр.41
30- Схема электропроводки	стр.43
31- Запасные части	стр.45
32- Демонтаж и утилизация ненужных частей	стр.47
33- Гарантийный сертификат	стр.49
34- Гарантийные условия	стр.49
Сертификат соответствия ЕС	стр.51

1-ПРЕДИСЛОВИЕ

Вы приобрели машину с превосходными техническими и рабочими характеристиками. Мы благодарны за то, что Вы отдали предпочтение именно этому оборудованию. Система MINIPACK - уникальное, широко известное упаковочное оборудование. Во всем мире товары упаковываются с применением более 50 000 машин этой системы. Оборудование MINIPACK практично и недорого. Оно запатентовано как в Италии, так и за ее пределами. Наилучшим доказательством эффективной и длительной работы системы MINIPACK являются технологические решения, воплощенные в оборудовании, детали и материалы, используемые при его производстве, а также проведенные испытания.

2-ТЕХНИЧЕСКИЕ ХАРАКТЕРИСТИКИ УПАКОВОЧНОЙ МАШИНЫ

Благодаря своему рабочему циклу, машина может использоваться как для запаивания пленки и упаковки в усадочную пленку, так и для простого запаивания пленки, т.е. можно просто упаковывать предмет без усадки пленки. Возможно использование технической или пищевой пленки толщиной 15-20 микрон. Производитель и поставщик машины - компания "MINIPACK-TORRE S.p.A". Пленка, проходящая через микроперфораторы машины, может перфорироваться или не перфорироваться. Производительность машины - до 300 упаковок/час

3-ИДЕНТИФИКАЦИЯ

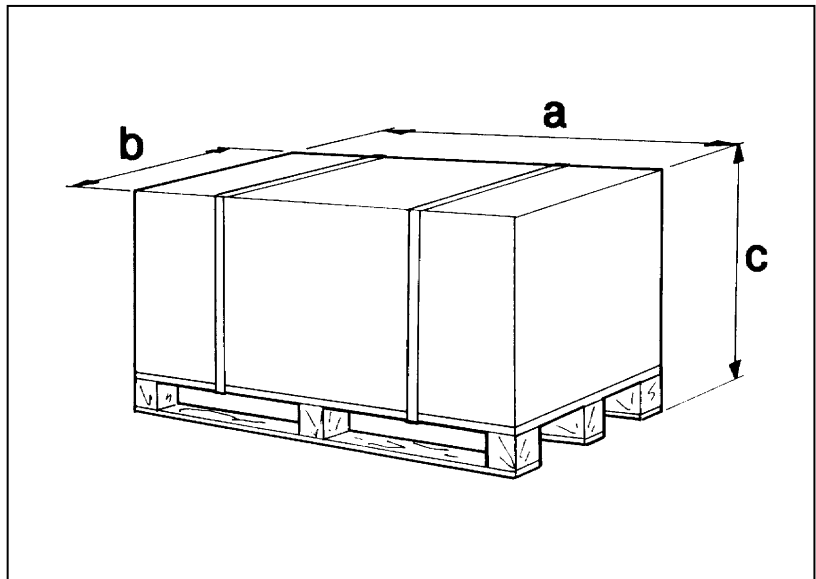
При контакте с производителем машины всегда называйте модель и серийный номер машины, которые указаны на табличке, укрепленной на задней панели машины.

При контакте с производителем машины всегда называйте модель и серийный номер машины, которые указаны на табличке, укрепленной на задней панели машины.

		MINIPACK [®] - TORRE S.p.A. 24044 CALMINE (BG) - ITALY	
V [*]	Hz	W	A
	MOD		
	ANNO		
	MATR.		

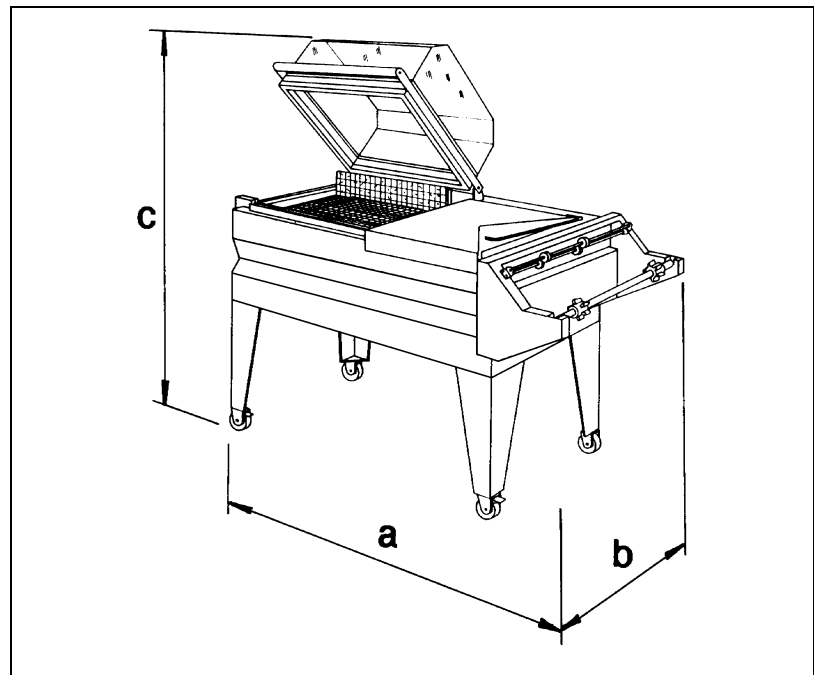
4-ВЕС И РАЗМЕРЫ МАШИНЫ В УПАКОВКЕ

$a = \text{mm } 1970$
 $b = \text{mm } 1040$
 $c = \text{mm } 900$
Вес = Kg 237



5-ВЕС И РАЗМЕРЫ МАШИНЫ В РАБОЧЕМ СОСТОЯНИИ

$a = \text{mm } 1875$
 $b = \text{mm } 950$
 $c = \text{mm } 1410$
Peso = Kg 185

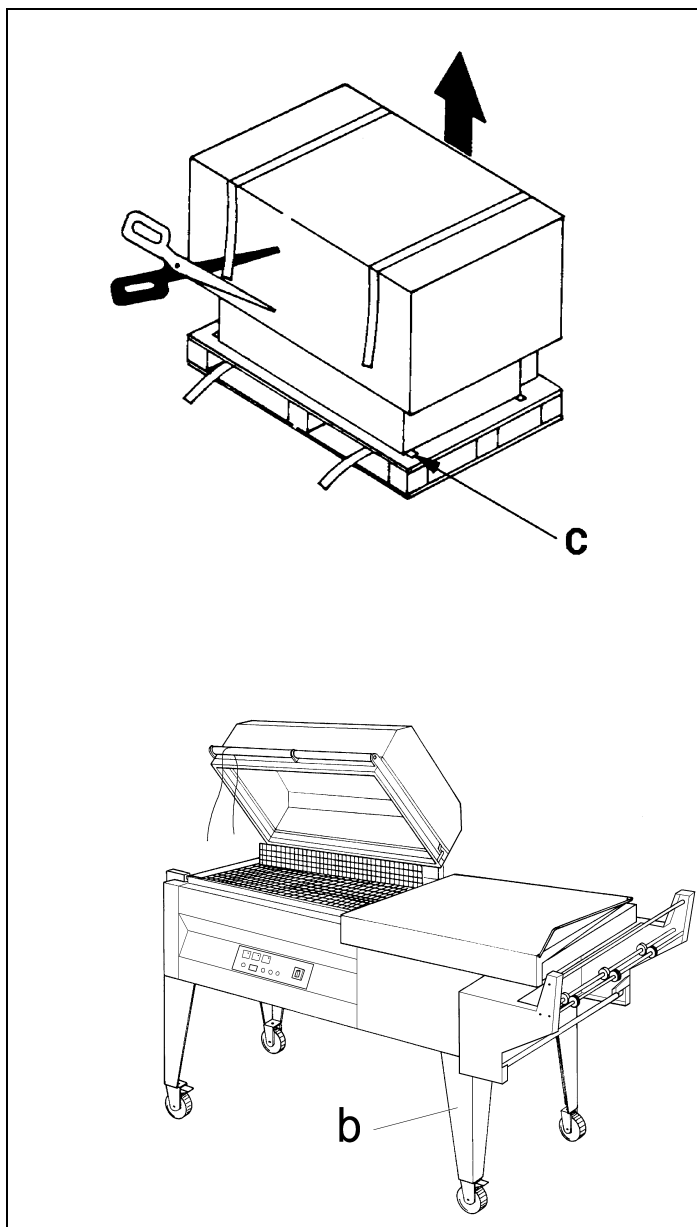


УСТАНОВКА МАШИНЫ

6-ТРАНСПОРТИРОВКА И УСТАНОВКА

Во время транспортировки и установки с оборудованием рекомендуется обращаться с большой осторожностью.

Разрежьте ножницами шпагаты и снимите упаковку.
Отсоедините держатель рулона пленки.
Вывинтите 4 стопорных винта (С)

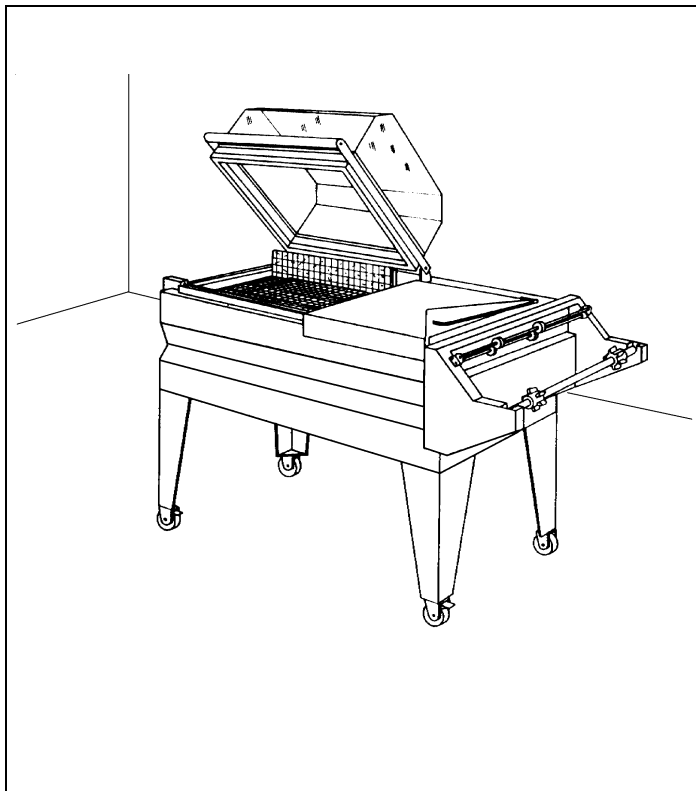


Поддерживая за днище, снимите машину с поддона.
Присоедините 4 ножки машины (b).
Разрежьте шпагаты и откройте верхнюю крышку камеры.

УСТАНОВКА МАШИНЫ

7-ОКРУЖАЮЩИЕ УСЛОВИЯ

Установите машину в сухом помещении, свободном от горючих газов и других горючих и взрывоопасных материалов



Условия работы машины:

- Температура - от + 5°C до + 40°C
- Относительная влажность - от 30% до 90% без конденсации влаги

Запас прочности = IP30
Уровень шума при работе машины - 70 децибел

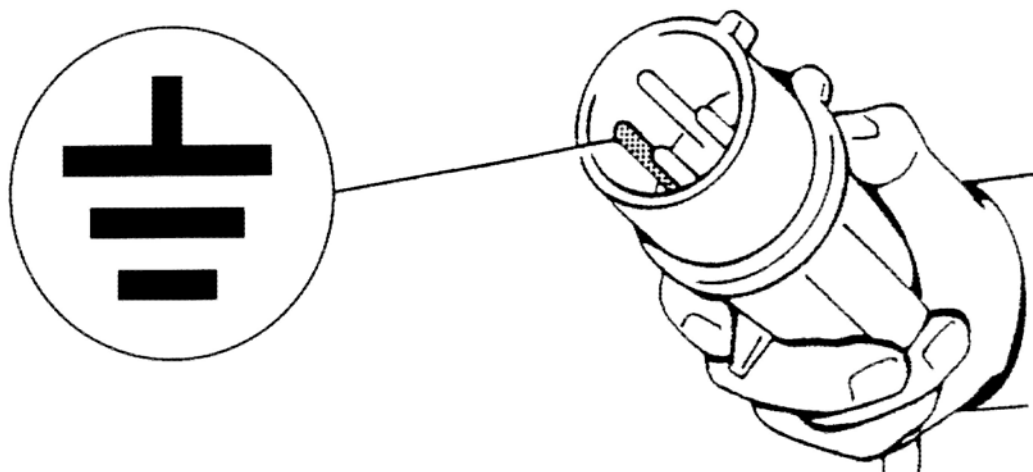
УСТАНОВКА МАШИНЫ

8-ПОДСОЕДИНЕНИЕ К ЭЛЕКТРОСЕТИ

СОБЛЮДАЙТЕ ПРАВИЛА ТЕХНИКИ БЕЗОПАСНОСТИ!

ЗАЗЕМЛЕНИЕ ОБОРУДОВАНИЯ ОБЯЗАТЕЛЬНО!

E' OBBLIGATORIA LA MESSA A TERRA !



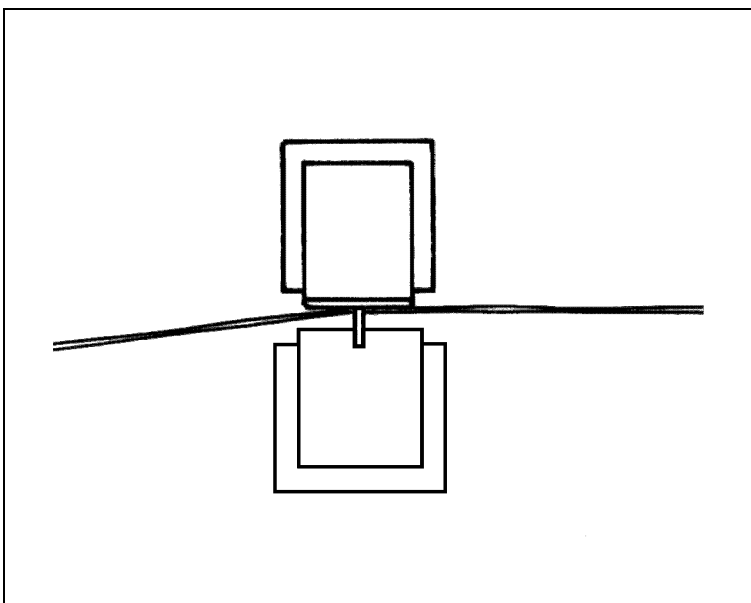
Перед тем, как подсоединить машину к электросети, убедитесь, что напряжение сети соответствует напряжению, указанному на табличке, расположенной на задней стенке машины, и что оборудование заземлено в соответствии с действующими правилами техники безопасности. Если напряжение в сети точно не известно, проконсультируйтесь со службой местной электростанции.



ОПИСАНИЕ СИСТЕМЫ MINIPACK

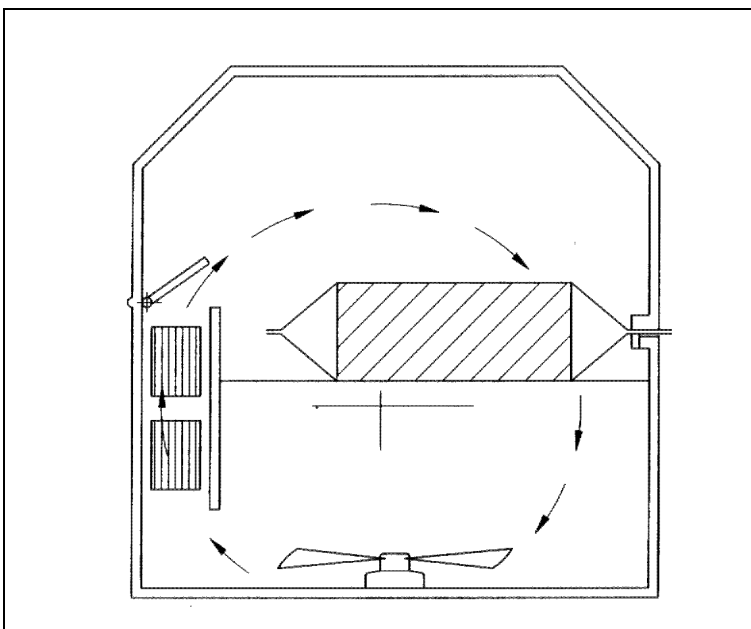
9-ЗАПАИВАНИЕ ПЛЕНКИ

Пленка запаивается и отрезается одновременно. Плавка пленки происходит под воздействием горячего паяльного лезвия. Пленка разрезается под давлением между паяльным лезвием и противодействующим роликом с тефлоновым покрытием.



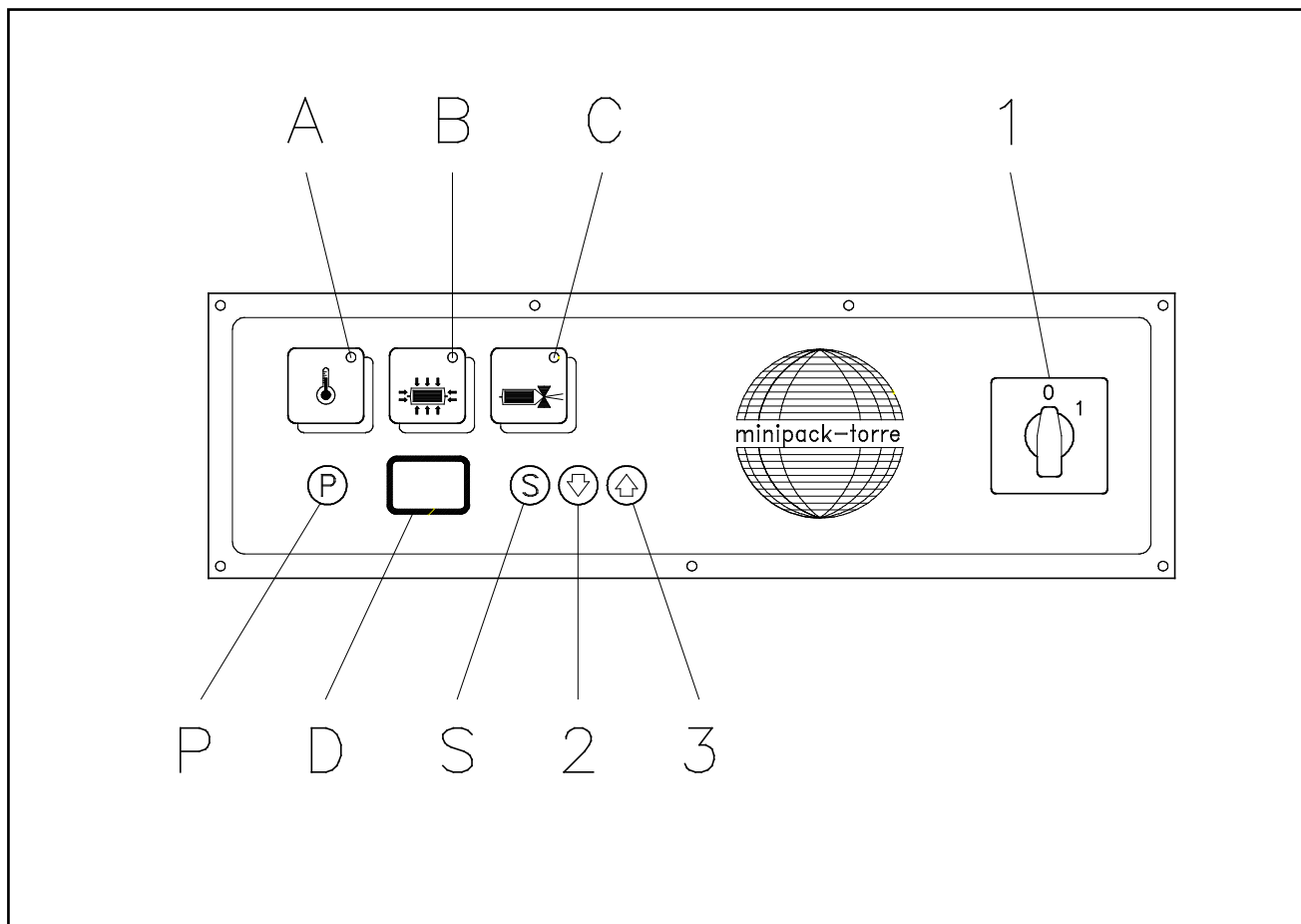
10-УПАКОВКА В УСАДОЧНУЮ ПЛЕНКУ

Усадка пленки вокруг пакуемого предмета производится одновременно с ее запаиванием за счет принудительной циркуляции горячего воздуха, который нагревается, проходя через ряд подогревателей с термостатами (подогревающую камеру).



УСТАНОВКА ПРОГРАММЫ И ПОДГОТОВКА К РАБОТЕ

11-ВЫБОР ПРОГРАММЫ



- 1- Основной выключатель
- 2- Кнопка управления
- 3- Кнопка управления
- A- Индикатор температуры
- B- Индикатор усадки пленки
- C- Индикатор запаивания пленки
- P- Кнопка выбора программы
- D- Дисплей
- S- Кнопка выбора характеристик

УСТАНОВКА ПРОГРАММЫ И ПОДГОТОВКА К РАБОТЕ

11-ВЫБОР ПРОГРАММЫ

ХАРАКТЕРИСТИКИ ЭЛЕКТРОННОГО ПУЛЬТА

Работа с машиной предусматривает возможность выбора 6 программ:

№ программы	Характеристики программы
P1	Только запаивание пленки
P2	Запаивание + усадка пленки
P3	Запаивание пленки + усадка пленки после того, пленка будет полностью запаяна
P4 - P5 - P6	Запаивание + усадка пленки

Каждая программа имеет три различных характеристики, которые могут изменяться:

Характеристики	Показания	Примечания
1. Температура	00 ÷ 99	соответствует 200.....400°C (2°C каждое значение)-(средн. значение 75)
2. Запаивание	0 ÷ 3	значения, выраженные в секундах
3. Усадка	0.0 ÷ 9.9	значения, выраженные в секундах

УСТАНОВКА ПРОГРАММЫ И ПОДГОТОВКА К РАБОТЕ

11-УСТАНОВКА ПРОГРАММЫ

ЭТАП 1 = ВКЛЮЧЕНИЕ МАШИНЫ

Поверните основной переключатель (1) в позицию 1. До начала работы подождите, пока машина нагреется до нужной температуры. Когда необходимая температура будет достигнута, индикатор температуры (А) погаснет. Дисплей (D) включится и покажет номер выбранной программы.

ЭТАП 2 = ВЫБОР ПРОГРАММ

Нажмите кнопку (P) для выбора необходимой программы.

ЭТАП 3 = УСТАНОВКА ХАРАКТЕРИСТИК РАБОТЫ

Нажатием кнопки (S) можно просмотреть все характеристики выбранной программы, при этом, нажимая кнопки (2) и (3), Вы можете изменять запрограммированные характеристики. Для того, чтобы запомнить введенные изменения, нажимайте на кнопку (S), пока на дисплее не появится номер выбранной программы. Можно также изменить время начала работы вентилятора после запаивания пленки: для него нет светодиодного индикатора, выбор данной характеристики показывается на левом дисплее буквой "r"; на правом отражается установленное время. После того, как все характеристики установлены, на дисплее будет показан код выбранной программы (например, P1).

Примечание: Если во время программирования будет нажат предельный выключатель, программирование будет прервано, и выбранная программа будет запомнена. На дисплее появится номер программы.

ЭТАП 4 = НАЧАЛО РАБОТЫ

Как только будут введены все необходимые данные, машина готова к работе.

УСТАНОВКА ПРОГРАММЫ И ПОДГОТОВКА К РАБОТЕ

Неисправности:

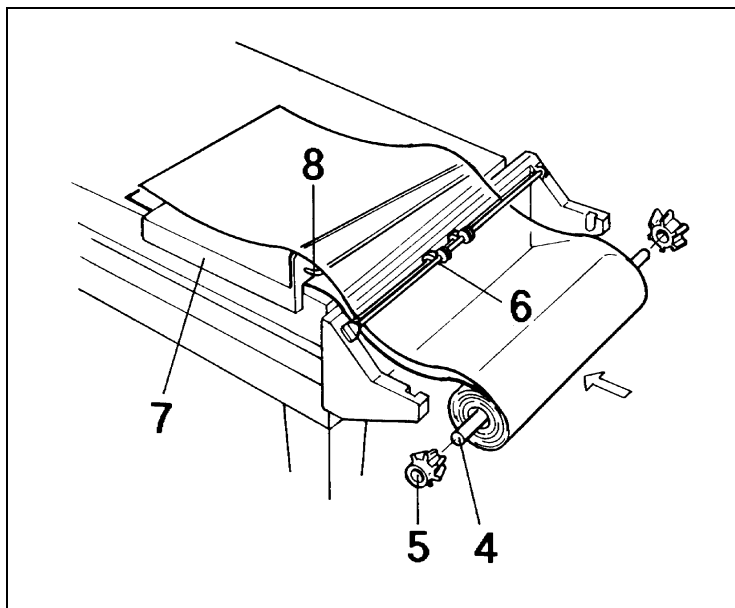
В случае каких-либо отклонений от нормальной работы, дисплей покажет следующее:

E 1	Машина включена, при этом крышка опущена. Поднимите крышку.
E 2	Машина включена, при этом нажата кнопка (S). Отпустите кнопку. Если дисплей продолжает показывать ошибку, проверьте, нормально ли функционирует кнопка
E 3	За 10 секунд машина не нагрелась до температуры, необходимой для начала работы. Проверьте, правильно ли расположен чувствительный элемент. Проверьте нагреватели и предохранители. Перезагрузите, нажав кнопку (P).
E 4	Температура выше 430°C, или чувствительный элемент не работает. Выключите и снова включите машину для перезагрузки.

УСТАНОВКА ПРОГРАММЫ И ПОДГОТОВКА К РАБОТЕ

12-УСТАНОВКА РУЛОНА ПЛЕНКИ

- Установите рулон пленки на вал (4) и закрепите его центрирующими держателями (5)
- Вставьте пленку в микроперфораторы (6)
- Проведите нижнюю часть пленки под упаковочным столом (7)
- Положите верхнюю часть пленки поверх упаковочного стола (7) и стержня разделителя (8)

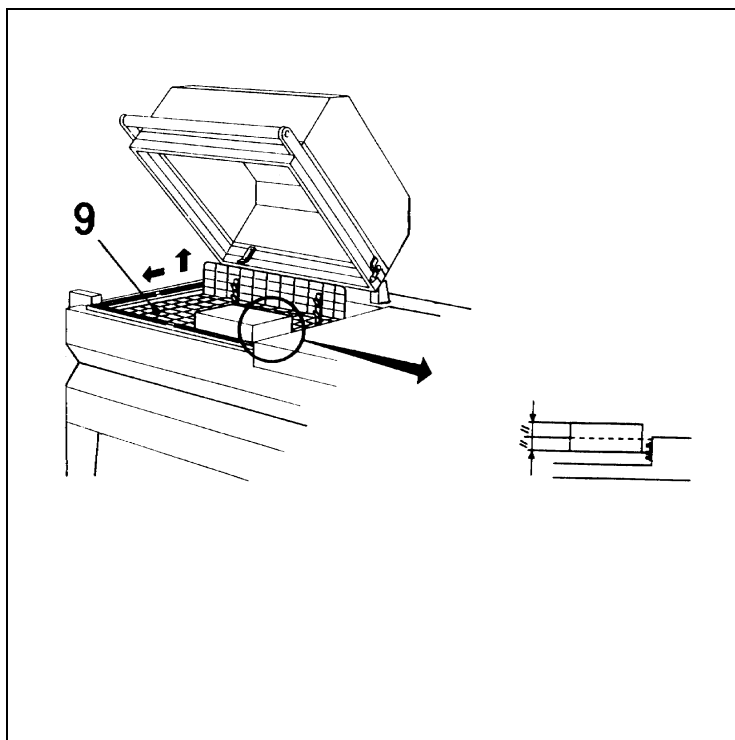


13-УСТАНОВКА РЕШЕТКИ

Решетка (9) может быть установлена в зависимости от высоты пакуемого предмета

Решетка устанавливается следующим образом:

- Подвиньте решетку в направлении, указанном стрелками.
- Снимите ее с держателей.
- Установите на держатели нужной высоты.

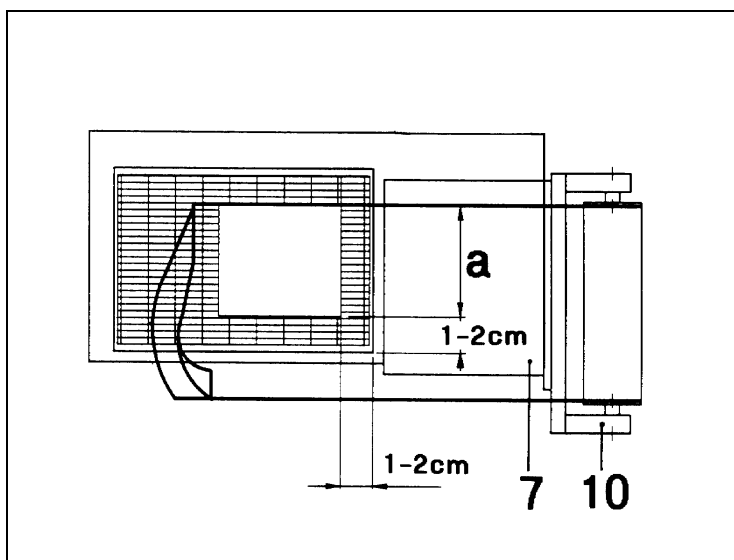


Примечание: Для правильной упаковки предмета решетка должна быть установлена таким образом, чтобы линия запаивания пленки находилась на уровне половины высоты пакуемого предмета (см. рис. 2).

УСТАНОВКА ПРОГРАММЫ И ПОДГОТОВКА К РАБОТЕ

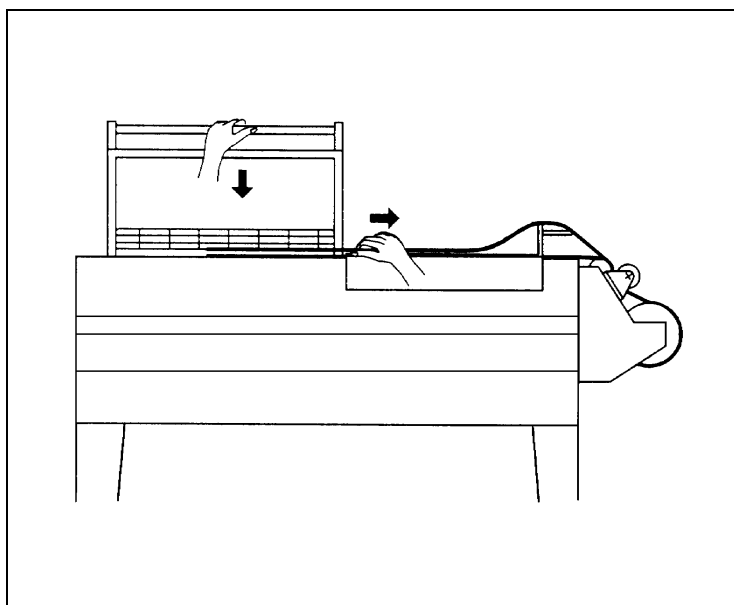
14-УСТАНОВКА ДЕРЖАТЕЛЯ РУЛОНА ПЛЕНКИ И УПАКОВОЧНОГО СТОЛА

Как держатель рулона пленки (10), так и упаковочный стол (7) должны быть установлены в соответствии с шириной упаковываемого предмета (а). При этом следует оставлять 1-2 см между пакуемым предметом и краем машины, как показано на рисунке. Как только держатель пленки и стол установлены, можно начать первое запаивание пленки.



15-ПЕРВОЕ ЗАПАИВАНИЕ ПЛЕНКИ

Для того, чтобы произвести первое запаивание пленки, расположите ее, как показано на рисунке. Опустите ручку крышки левой рукой и надавите на нее весом в 10-15 кг. Машина автоматически запаяет пленку с одной стороны. Правой рукой уберите пленку с паяльного лезвия. Теперь можно производить усадку пленки.

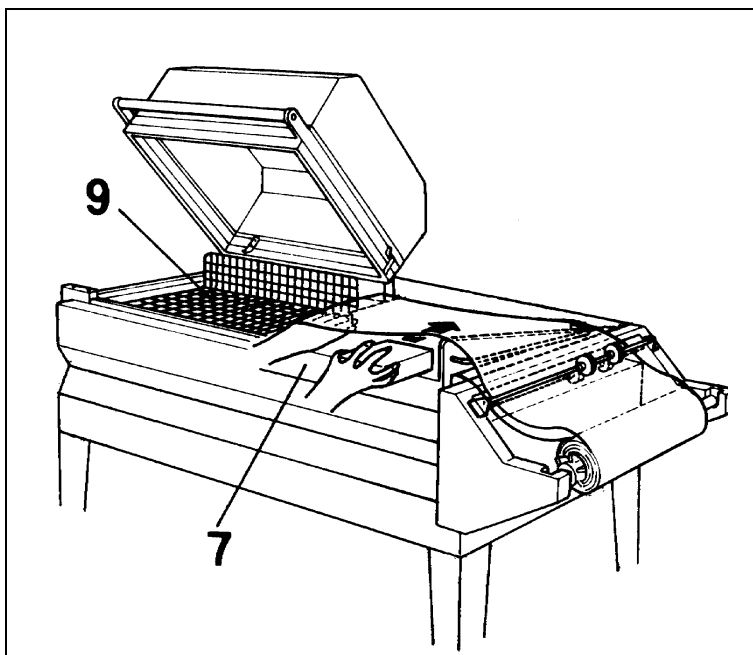


УСТАНОВКА ПРОГРАММЫ И ПОДГОТОВКА К РАБОТЕ

16-УСТАНОВКА УПАКОВЫВАЕМОГО ПРЕДМЕТА

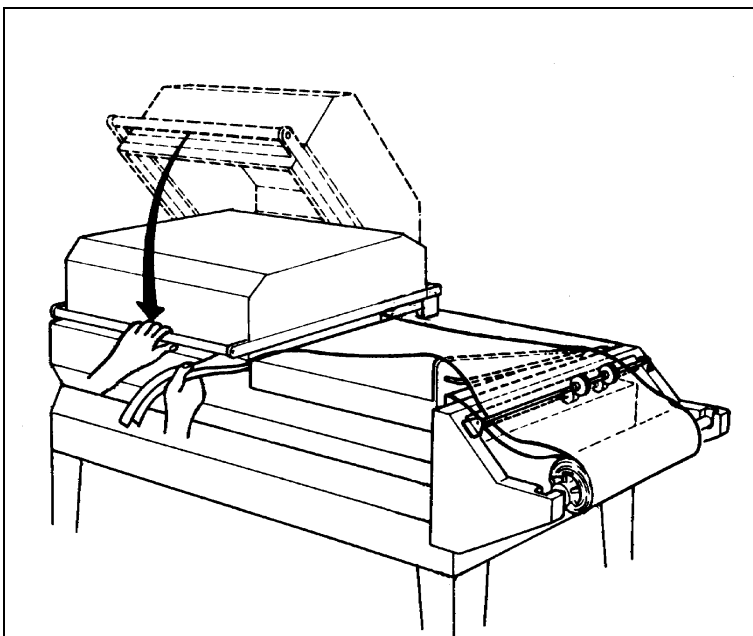
Левой рукой положите на упаковочный стол (7) пленку, которой достаточно для упаковки предмета таких размеров.

Правой рукой положите пакуемый предмет в образовавшийся мешок и сдвиньте его влево так, чтобы он оказался на решетке, при этом оставьте около 1-2 см для свободного доступа горячего воздуха при усадке пленки.



17-УПАКОВКА

Нажмите на ручку крышки весом в 10-15 кг и продолжайте держать ее на паяльном лезвии. Машина автоматически запаяет открытые стороны пленки (правую и переднюю). Если Вы выбрали функцию "ЗАПАИВАНИЕ + УСАДКА ПЛЕНКИ", Вы увидите, что происходит усадка пленки вокруг пакуемого предмета. Немного ослабьте давление на ручку, чтобы пленка отделилась от запаиваемой области. Правой рукой отделите пленку от паяльного лезвия.



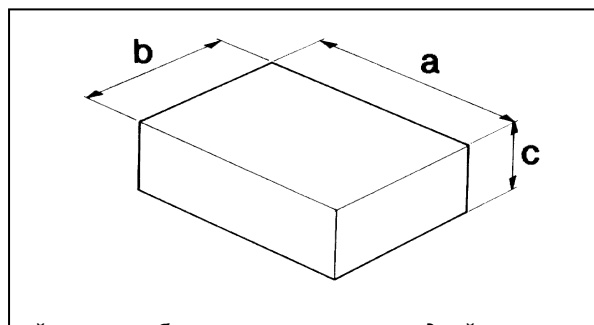
ОГРАНИЧЕНИЯ И УСЛОВИЯ РАБОТЫ МАШИНЫ

18-МАКСИМАЛЬНЫЕ РАЗМЕРЫ УПАКОВКИ

$a = \text{mm } 800$

$b = \text{mm } 500$

$c = \text{mm } 250$



ВНИМАНИЕ: максимальные размеры, указанные в приведенной выше таблице, - это размеры одной упаковки. Максимальные размеры упаковки ($b \times c$) указаны в п. 22, сумма ($b+c$) равна 100 мм, т.е. толщине рулона пленки.

19-УСЛОВИЯ РАБОТЫ МАШИНЫ

NO !

- Не упаковывайте предметы, размер которых равен размеру внутренней части запаивающей рамки. Оставьте мин. 1-2 см по периметру внутренней части крышки.
- Не упаковывайте очень легкие предметы в усадочную пленку, так как под воздействием потока горячего воздуха они будут постоянно подниматься в верхнюю часть камеры.

20-ПРЕДМЕТЫ, КОТОРЫЕ ЗАПРЕЩЕНО УПАКОВЫВАТЬ

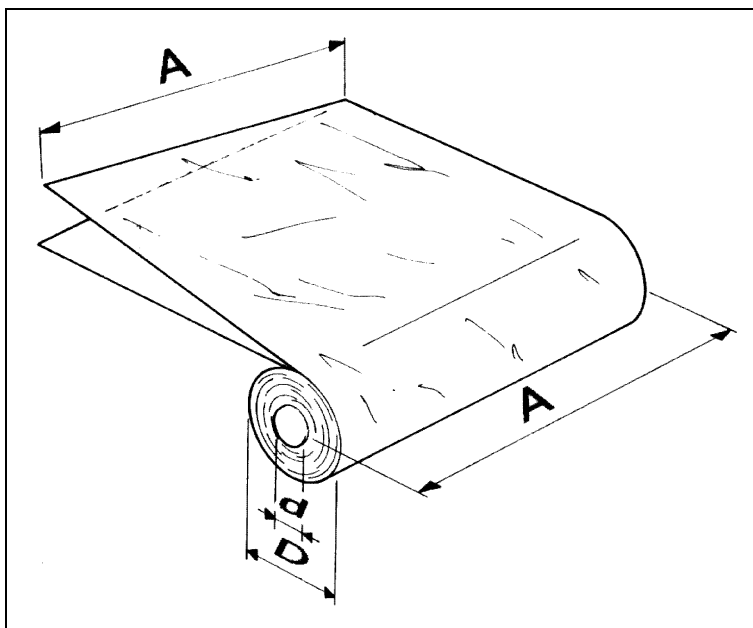


Во избежание повреждения машины и возникновения травмоопасных ситуаций, запрещено упаковывать: мокрые предметы, нестойкие материалы, жидкости разного рода и плотности в хрупких сосудах и контейнерах, баллончики с газом под давлением, порошки, сыпучие материалы с частицами меньше размеров отверстий в решетке, и другие материалы, которые могут нанести вред людям, работающим с оборудованием и привести к поломке машины.

ПАРАМЕТРЫ ПЛЕНКИ

21-ИСПОЛЬЗУЕМАЯ ДЛЯ УПАКОВКИ ПЛЕНКА

На оборудовании можно работать со всеми видами усадочной пленки толщиной 15-50 микрон, производимой компанией "MINIPACK-TORRE S.p.A.". Все наши пленки (на которую могут быть нанесены рисунки и текст) исключительно надежны, отвечают требованиям действующих норм и правил и обеспечивают наилучшую работу машины.



Junior

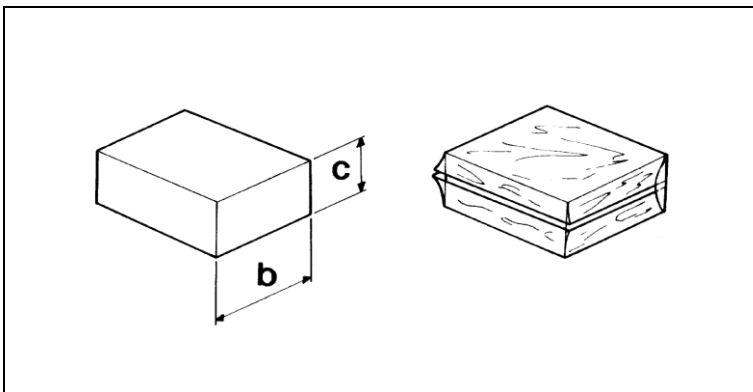
A=mm 800 MAX

D=mm 300 MAX

d=mm 77

22-РАСЧЕТ ДЛИНЫ ПЛЕНКИ A

Длина $A = b + c + 100 \text{ mm}$

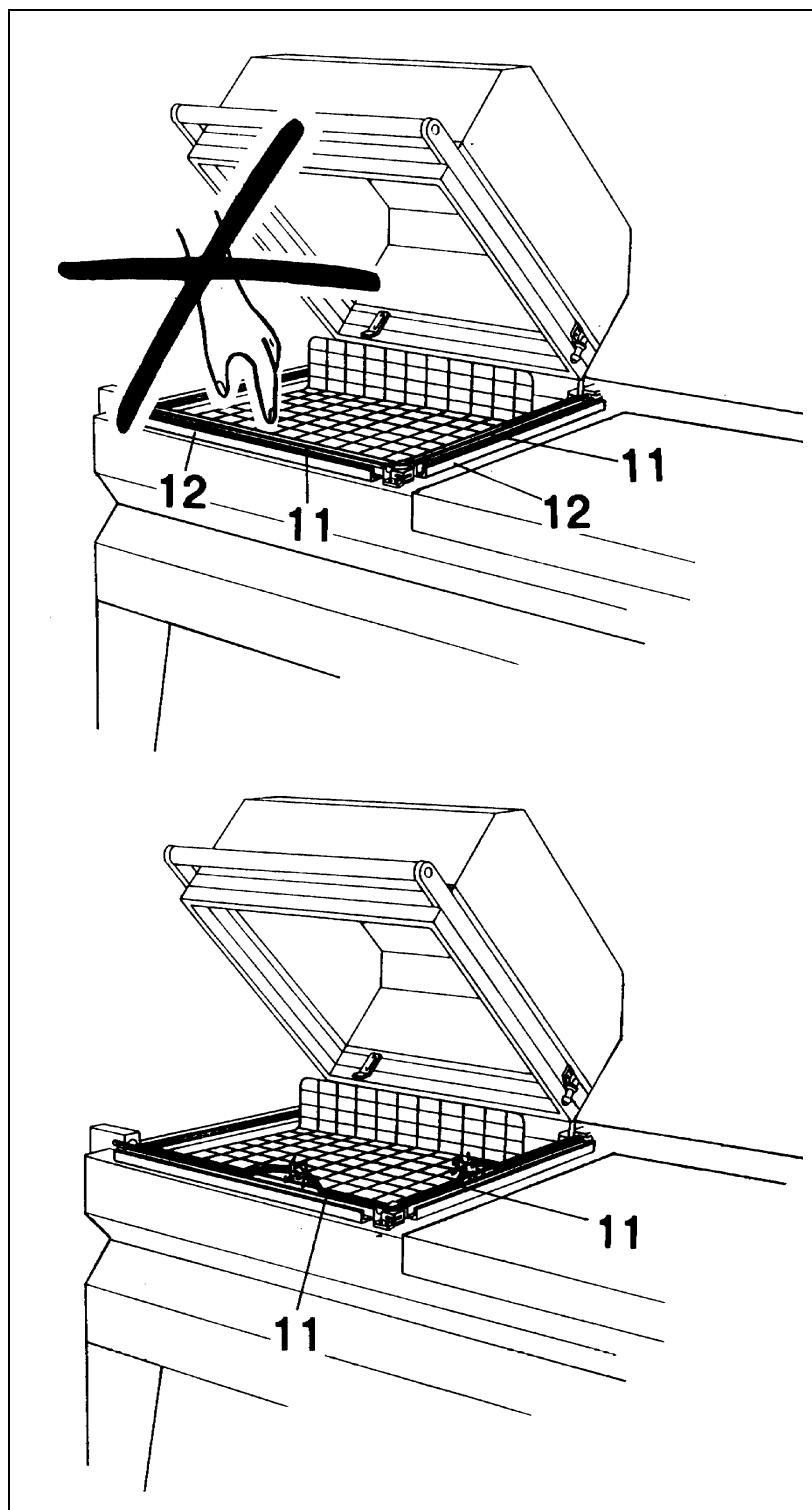


ТЕХНИКА БЕЗОПАСНОСТИ

23-ПРЕДОСТЕРЕЖЕНИЯ

Во избежание ожогов не дотрагивайтесь до паяльного лезвия (11) за пределами изоляции (12) сразу же после запаивания пленки.

Не работайте на оборудовании, если паяльное лезвие повреждено (11).
Замените его немедленно.



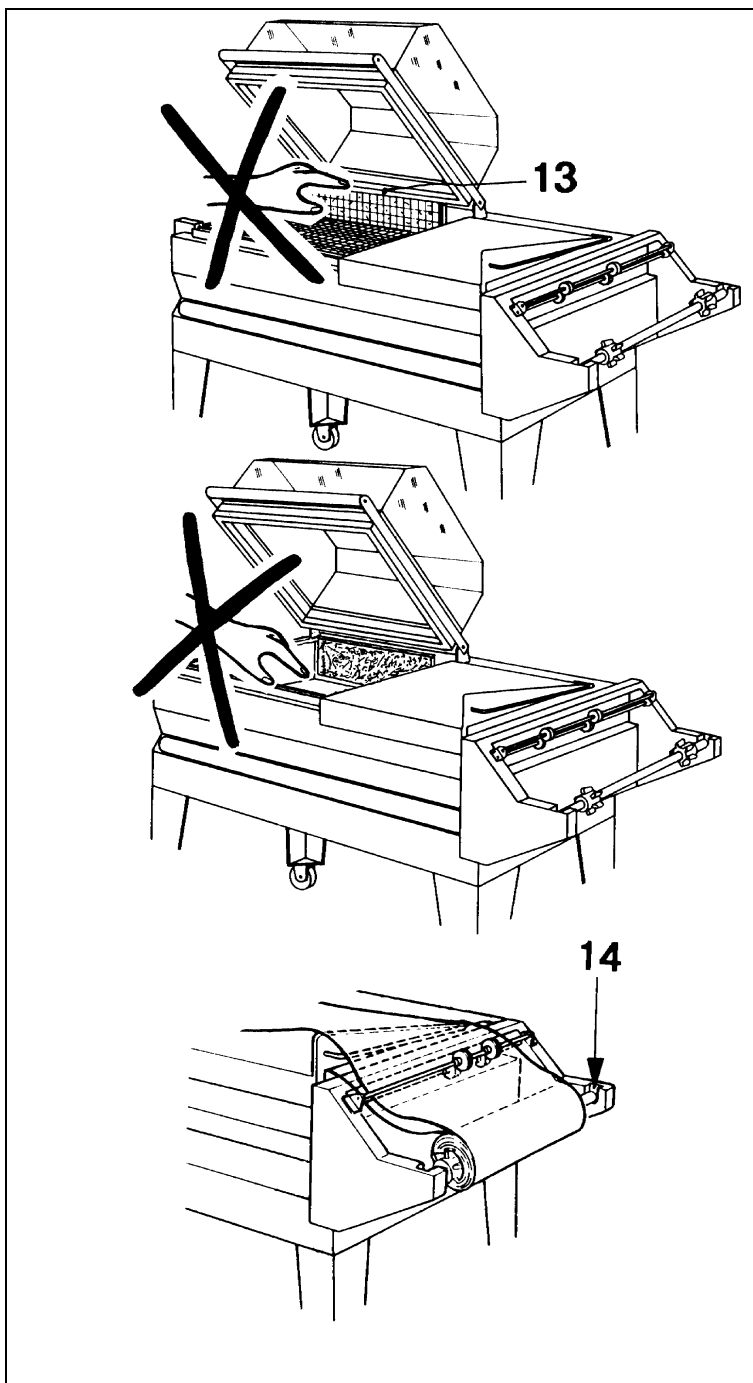
ТЕХНИКА БЕЗОПАСНОСТИ

23-ПРЕДОСТЕРЕЖЕНИЯ

Во избежание ожогов не дотрагивайтесь до внутренней стороны откинутой крышки камеры (13) во время разогрева машины.

Не дотрагивайтесь до работающего вентилятора, не работайте на оборудовании без решетки (9).

Убедитесь, что рулон пленки установлен правильно (14).



ВНИМАНИЕ!

Каждый раз, когда Вы выключаете машину, рекомендуется оставлять верхнюю крышку камеры открытой.

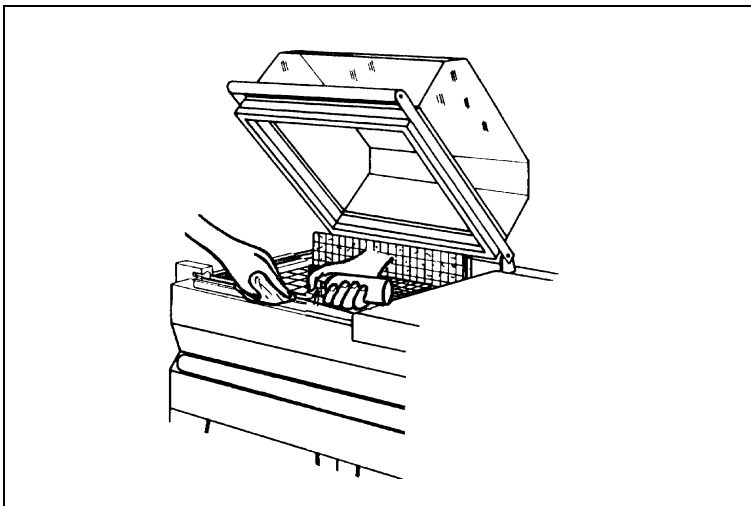
ТЕХНИЧЕСКОЕ ОБСЛУЖИВАНИЕ

24-ТЕХНИКА БЕЗОПАСНОСТИ ПРИ ТЕХНИЧЕСКОМ ОБСЛУЖИВАНИИ

ПЕРЕД ТЕМ, КАК ПРИСТУПИТЬ К ТЕХНИЧЕСКОМУ ОБСЛУЖИВАНИЮ МАШИНЫ, ОТКЛЮЧИТЕ МАШИНУ ОТ ЭЛЕКТРОСЕТИ ПРИ ПОМОЩИ ГЛАВНОГО ВЫКЛЮЧАТЕЛЯ.

25-ЧИСТКА ПАЯЛЬНОГО ЛЕЗВИЯ

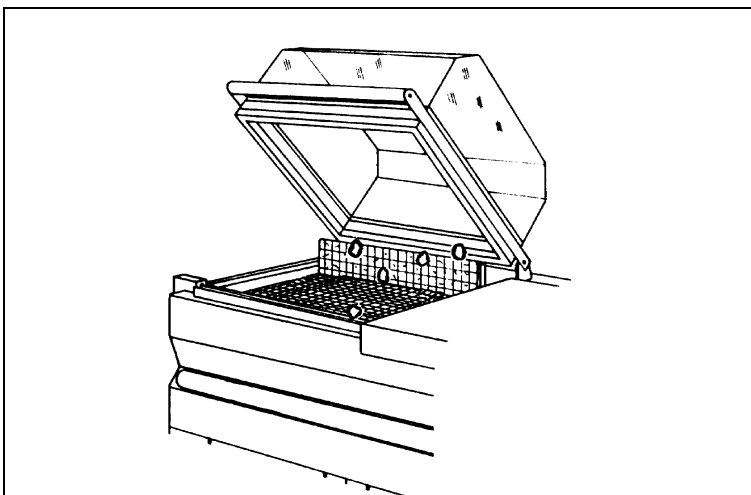
Сухой салфеткой сметите все остатки пленки, которые приклеились к паяльному лезвию; делайте это сразу же после запаивания упаковки, т.к. их легче удалить, пока пластина еще теплая. Периодически смазывайте паяльное лезвие при помощи поставляемого спрея, предотвращающего приклеивание пленки к пластине.



26-УДАЛЕНИЕ ОСТАТКОВ ПЛЕНКИ И ДРУГИХ МАТЕРИАЛОВ

До того, как очистить машину от любых остатков, прилипших к нагревающимся частям (например, створкам нагревательной камеры), подождите, пока она остынет. Если необходимо очистить нижнюю часть камеры (где установлен вентилятор), снимите решетку и соберите все остатки, находящиеся внизу.

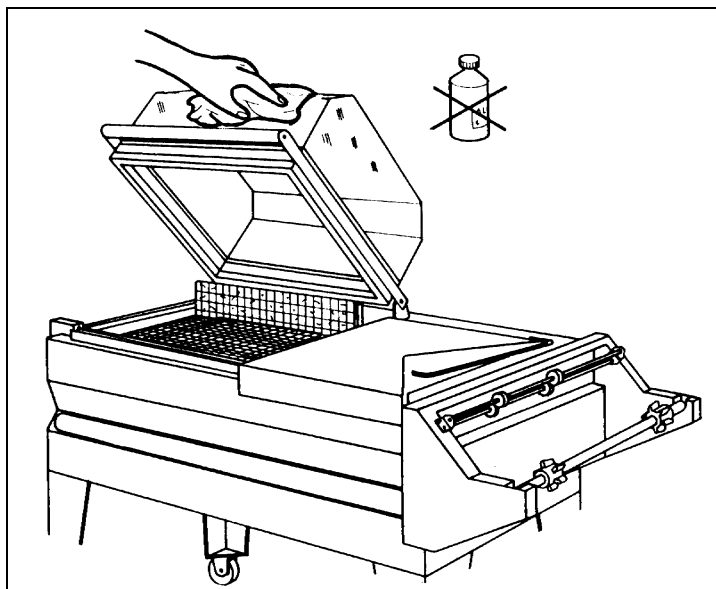
Для более тщательной очистки нижней части камеры мы рекомендуем использовать пылесос.



ТЕХНИЧЕСКОЕ ОБСЛУЖИВАНИЕ

27-ОЧИСТКА МАШИНЫ

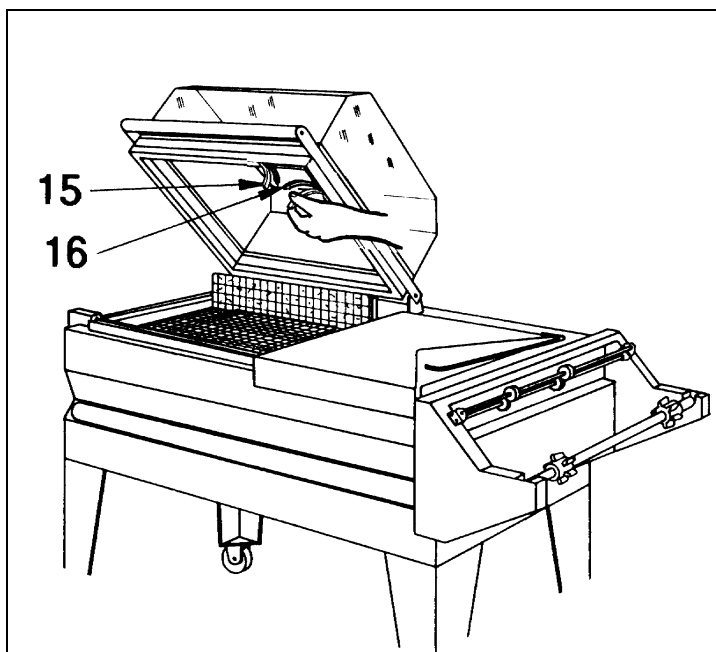
Машина очищается при помощи влажной салфетки. При очистке крышки камеры с внутренней и внешней стороны мы рекомендуем применять обычное моющее средство. Не пользуйтесь никакими моющими средствами, содержащими растворители, которые могут повредить крышку, в том числе прозрачную панель. Если машина работает в пыльном помещении, необходимо ее мыть чаще как внутри, так и снаружи. Особенно рекомендуется применять пылесос для удаления пыли, собирающейся между внутренними электрическими частями. Для того, чтобы открыть электроблок, вывинтите 4 стопорных винта.



28-ЗАМЕНА РЕЗИНОВЫХ И ТЕФЛОНОВЫХ ДЕТАЛЕЙ

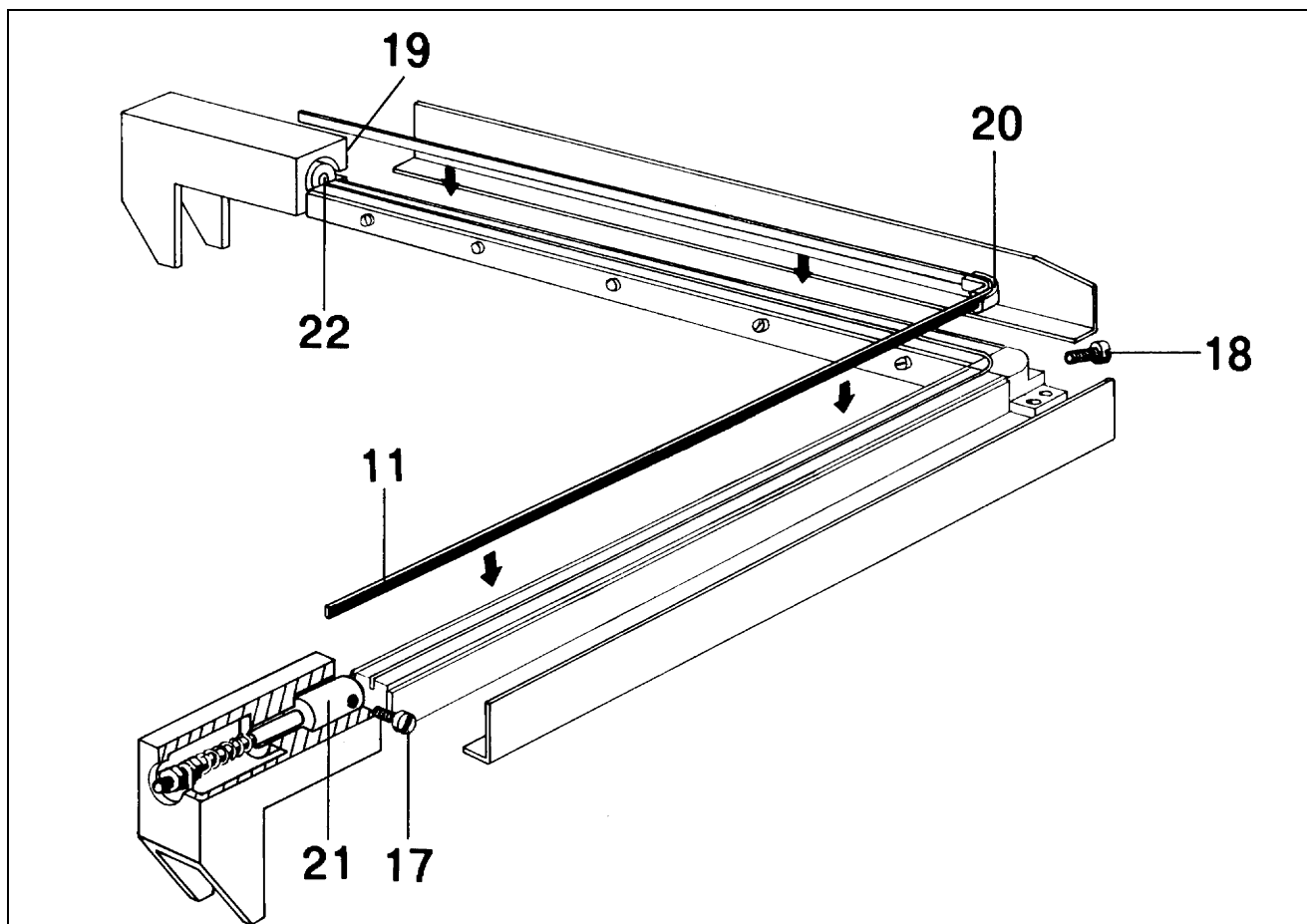
Когда тефлоновые упоры (15) будут изношены, замените их запасными частями. При этом уделяйте особое внимание тому, чтобы они укреплялись продольно и ровно. Перед тем, как наклеивать самоклеющуюся тефлоновую ленту, очистите резиновые части (16) с моющим средством. Если повреждены еще и резиновые части, то их нужно заменить следующим образом:

1. удалите старую резину
2. очистите тот паз, где она находилась
3. нанесите на него несколько капель клея
4. нанесите новую резину вдоль паза
5. протрите ее с моющим средством
6. наклейте тефлоновую самоклеющуюся пленку



ТЕХНИЧЕСКОЕ ОБСЛУЖИВАНИЕ

29-СМЕНА ПАЯЛЬНОГО ЛЕЗВИЯ

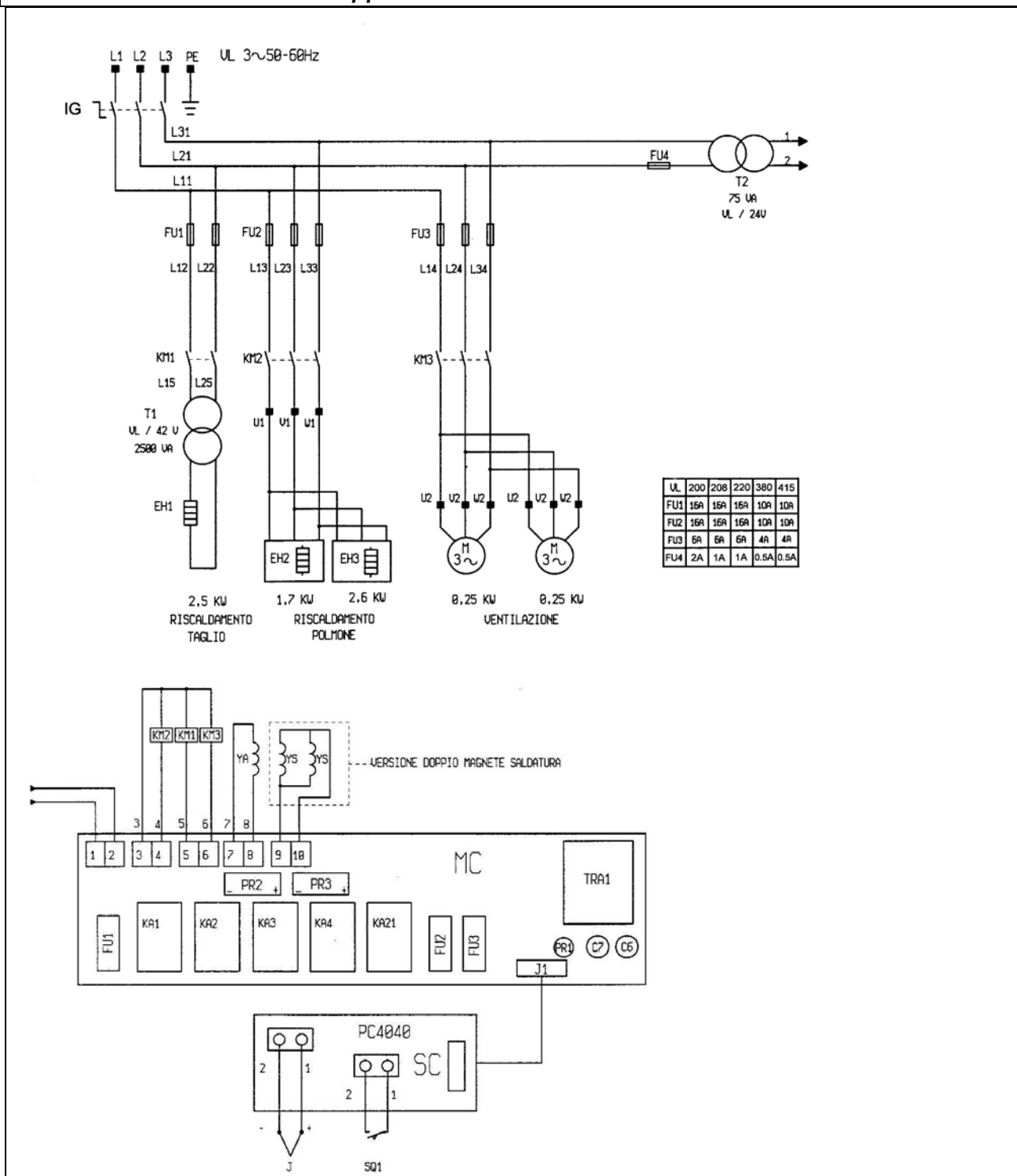


Для того, чтобы заменить паяльное лезвие (11), действуйте следующим образом:

- Отключите машину от электросети
- Открутите три винта (17), (18), (19)
- Снимите старое паяльное лезвие
- Очистите паз, где оно находилось, и если необходимо, замените изолирующее тефлоновое покрытие (20) на центральном зажиме
- Установите новое лезвие, начиная с центрального зажима и закрепите его винтом (18)
- Выровняйте его по отверстиям в поршнях (21) и (22)
- Установите лезвие по всей длине в углублении
- Опустите задний поршень (22) так, чтобы лезвие вошло в отверстие поршня, и закрепите его винтом (19)
- Опустите передний поршень (21) так, чтобы лезвие вошло в отверстие поршня, и закрепите его винтом (17)
- Выровняйте тефлоновое покрытие в направлении от центрального зажима
- Убедитесь, что паяльное лезвие (11) выровнено и не ослаблено

ТЕХНИЧЕСКОЕ ОБСЛУЖИВАНИЕ

30-СХЕМА ЭЛЕКТРОПРОВОДКИ



- IG Главный выключатель
 FU Линейный предохранитель 10.3X38
 FU1 Предохранитель электрошита 5X20
 FU3 Магнитный предохранитель 5X20
 FU4 Дополнительный плавкий предохранитель 5X20
 FU5 Предохранитель двигателя 5X20
 FU6 Предохранитель двигателя 10.3X38 (Replay 55 115V 60Hz)
 EH Резистор печи
 EH1 Нагревательный элемент паяльного лезвия

- T1 Разделительный трансформатор
 M1 Двигатель вентилятора
 M2 Двигатель вентилятора
 J Термозлемент
 SQ1 Концевой выключатель цикла
 YA Магнит для усадки пленки
 KM1 Контакттор паяльного лезвия
 KM2 Контакттор нагревательных элементов

ТЕХНИЧЕСКОЕ ОБСЛУЖИВАНИЕ

32-ДЕМОНТАЖ И УТИЛИЗАЦИЯ НЕНУЖНЫХ ЧАСТЕЙ



ВНИМАНИЕ!

Все работы по демонтажу машины должны выполняться квалифицированными специалистами, знающими правила техники безопасности при работе с оборудованием, в том числе электрическим.

Демонтаж производится следующим образом:

- 1. Отключить машину от электросети*
- 2. Разобрать машину*

Все ненужные части утилизируются и перерабатываются, согласно классу отходов, к которому их можно отнести, и согласно действующим правилам и нормам, принятым в стране, где установлено данное оборудование.

33-ГАРАНТИЙНЫЙ СЕРТИФИКАТ

Гарантийный срок составляет 12 месяцев со дня установки машины. Гарантия выдается согласно условиям, указанным ниже

34-УСЛОВИЯ ГАРАНТИИ

Гарантийный срок составляет 12 месяцев со дня установки машины. Гарантия предусматривает замену или ремонт всех тех частей, поломка которых связана с некачественными материалами, из которых они сделаны. Ремонт или замена частей обычно осуществляется на заводе производителя оборудования, транспортировка и работа персонала оплачивается за счет покупателя. Если деталь может быть заменена или отремонтирована на месте установки машины, покупатель будет оплачивать транспортные расходы и работу персонала. Гарантийный ремонт может осуществляться только производителем машины или его авторизованным дилером. Для того, чтобы определить, подлежит ли неисправность гарантийному ремонту, деталь должна быть выслана производителю машины или его авторизованному дилеру. Если эта деталь будет заменена или отремонтирована, то эта услуга будет рассматриваться в рамках гарантии. Право на гарантию теряется в следующих случаях:

1. если в течение 20 дней после даты покупки ГАРАНТИЙНЫЙ СЕРТИФИКАТ, надлежащим образом заполненный и подписанный, отправлен не будет.
2. в случае неправильной установки машины, неправильного подключения его к электросети и некорректного использования, в том числе лицами, на это неуполномоченными.
3. если в машину были внесены какие-либо модификации без предварительного согласования в письменной форме с производителем.
4. если машина была перепродана.

Компания "Minipack Torre S.p.A." имеет юридическое право отклонять требования гарантийного ремонта, если оборудование установлено и подключено к электросети ненадлежащим образом, если оно не было заземлено и ненадлежащим образом используется. Производители имеют право вносить любые необходимые изменения в соответствии с техническими требованиями и требованиями к эксплуатации.



СЕРТИФИКАТ СООТВЕТСТВИЯ

Noi:
We:
Wir:
Nous:
Мы:

MINIPACK-TORRE S.p.A.
Via Provinciale, 54
24044 DALMINE (BG)

заявляем со всей ответственностью, что наш продукт
упаковочная машина для упаковки в усадочную пленку, модель:

Replay 85

N°

отвечает требованиям нижеследующих нормативных актов и дополнений к ним:

98/37/CE
89/336/CEE
73/23/CEE

И, более того, мы заявляем, что применялись следующие правила:

EN 292-1
EN 292-2
EN 60335-1
EN 60204-1

Dalmine, 15/02/1999

TORRE ing. FRANCESCO


Consigliere Delegato
Managing Director
Geschäftsführer
Conseiller Délégué
Consedero Delegato

Tipo
Type
Typ
Type
Тип

Matricola
Serial n°
Kennummer
No. de série
Сер. №

Collaudo
Test n°
Abnahmeprüfung
Essai
Испытания

Data di acquisto
Date of purchase
Einkaufdatum
Date d'achat
Дата покупки

Tipo
Type
Typ
Type
Тип

Matricola
Serial n°
Kennummer
No. de série
Сер. №

Collaudo
Test n°
Abnahmeprüfung
Essai
Испытания

CERTIFICATO DI GARANZIA
CERTIFICATE OF GUARANTEE
GARANTIESCHEIN
BULLETIN DE GARANTIE
ГАРАНТИЙНЫЙ СЕРТИФИКАТ



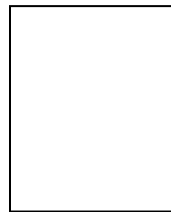
Data e timbro rivenditore
Date and dealer's stamp
Datum und stempel des verkaufers
Date et timbre du revendeur
Дата и печать продавца

Indirizzo acquirente
Customer address
Adresse des Abnehmers
Adresse de l'acheteur
Адрес покупателя

Data di acquisto
Date of purchase
Einkaufdatum
Date d'achat
Дата покупки

minipack-torre S.p.A.

*Via provinciale, 54-24044 DALMINE (BG)-ITALY
Tel. (035) 563525 (4 linee r.a.) TLX303055 MIPACK I
Fax (035) 564945-Cod.Fisc.01633550163*



Spett.le

minipack-torre S.p.A.

*Via Provinciale, 54
24044 DALMINE (BG)
ITALY*

MADE IN ITALY