



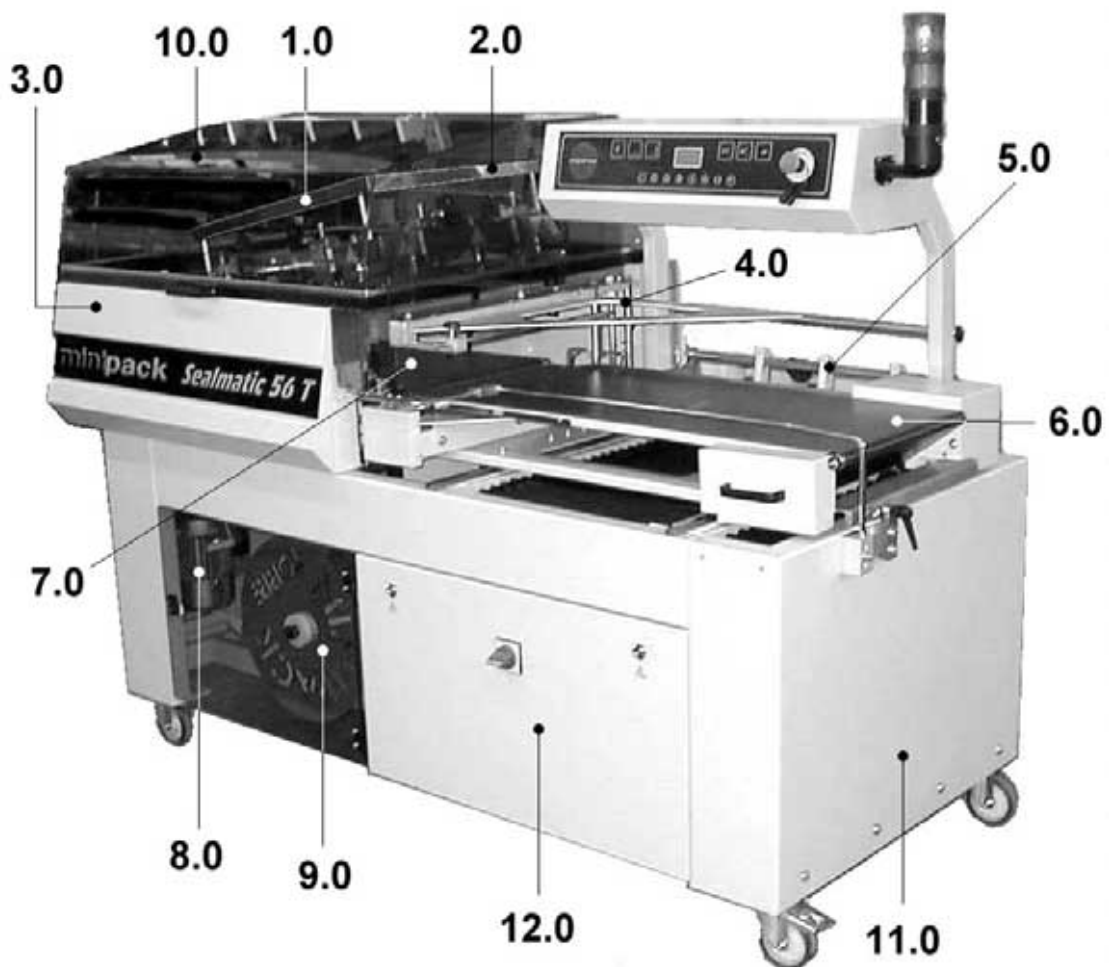
# minipack Sealmatic 56T

## Catalogo ricambi

( Valido dalla matricola nr. 531 del 11.2002 per la macchina col.grigio RAL7032 )

## Spare parts catalogue

( Valid from serial number 531 dated 11.2002 for grey RAL7032 machine )



Consultare attentamente questo libretto prima di ordinare pezzi di ricambio  
Carefully read this booklet before ordering spare parts



DOC. N. FM112047  
REV. 02  
Ed: 04.2003

# УПАКОВОЧНОЕ ОБОРУДОВАНИЕ



ПРОИЗВОДСТВО И ПОСТАВКА  
СЕРВИСНЫЙ РЕМОНТ  
ЗАПАСНЫЕ ЧАСТИ  
РАСХОДНЫЕ МАТЕРИАЛЫ

Диагностика, ремонт, сервисное обслуживание.

Запасные части и расходный материал: резина, тефлоновая лента, термонож (лезвие), гель для смазки.

Плѐнка термоусадочная полиолефиновая.

Система «Trade-In» – замена Вашего оборудования на новое и более производительное.



*На фото: запайщик Magnetic FL900 + туннель Magnetic T100*

ООО «АРДсистемы»

(495) 231-21-00

(812) 363-20-22

info@ardsystems.ru

[www.filmtrade.ru](http://www.filmtrade.ru)

[www.ardsystems.ru](http://www.ardsystems.ru)

<b>INDICE DELLE TAVOLE TABLES INDEX</b>
---

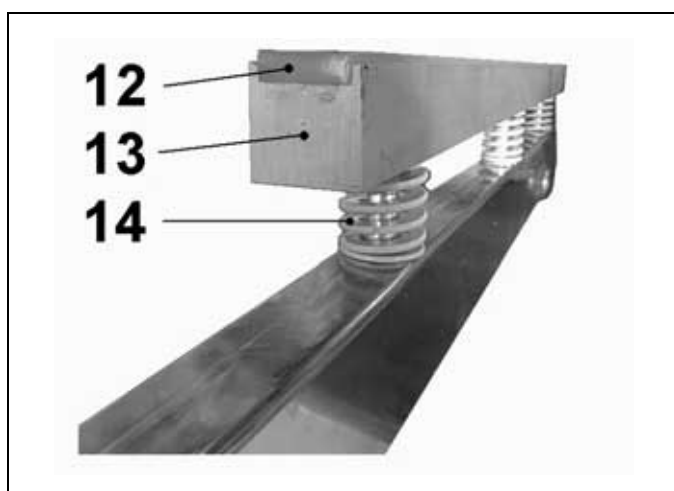
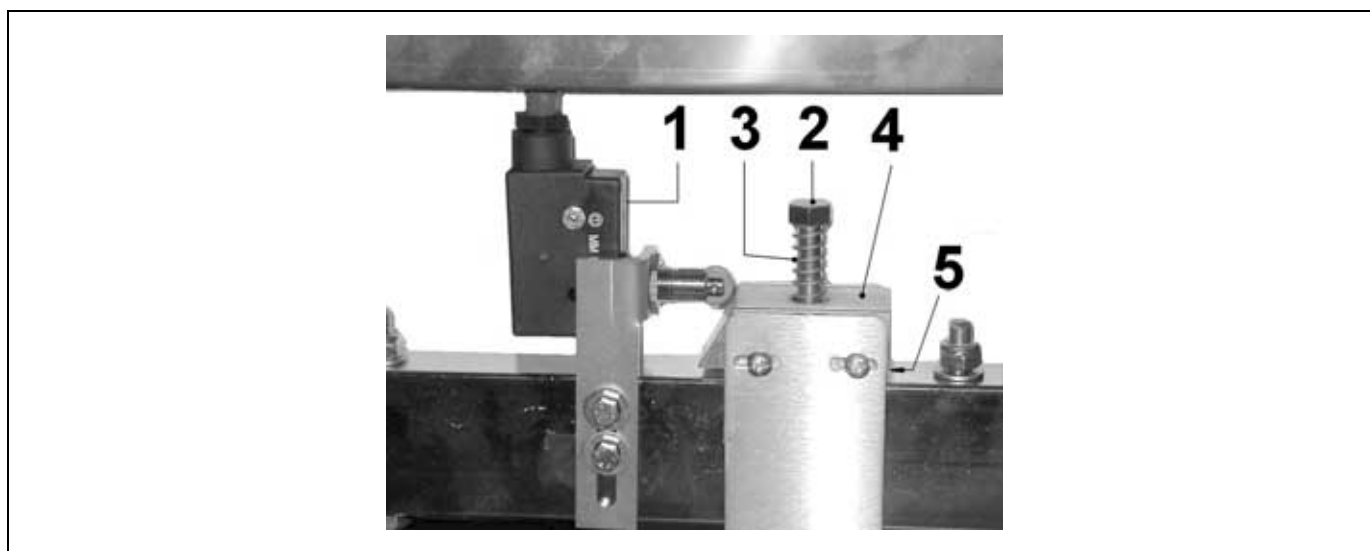
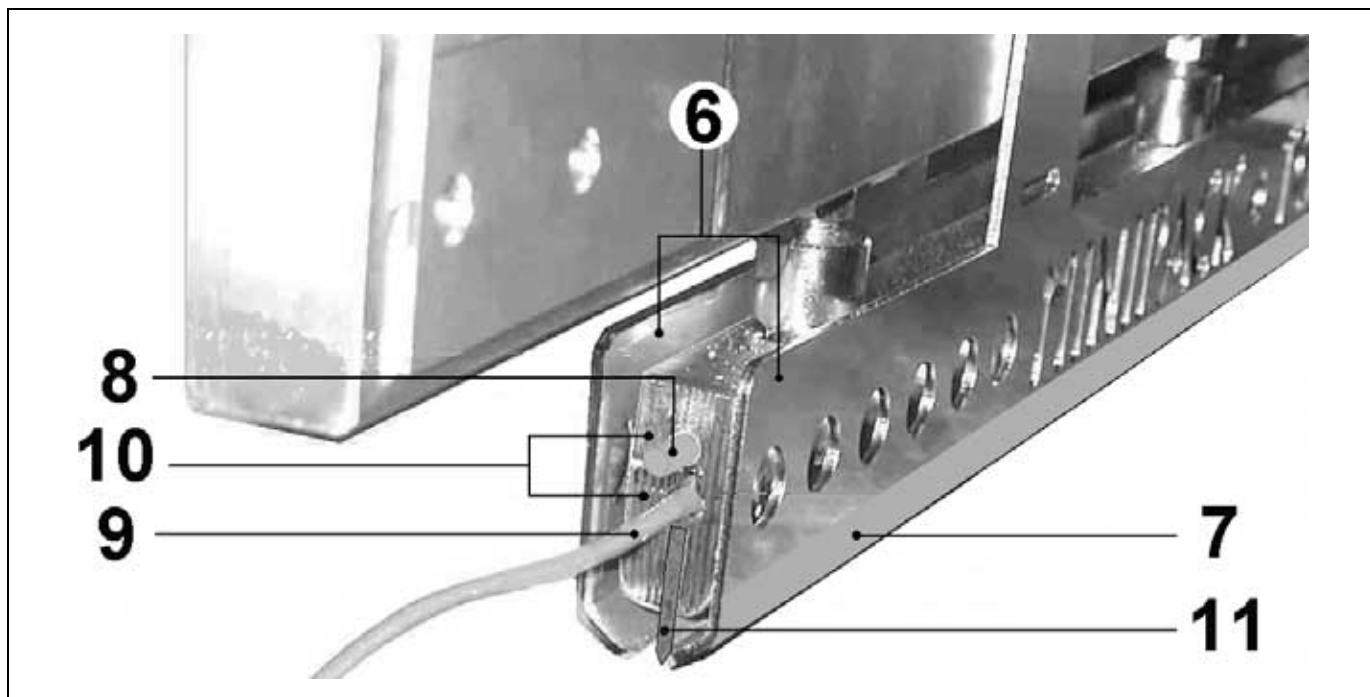
<b>TAVOLA TABLE</b>	<b>DENOMINAZIONE DESCRIPTION</b>
1.0	<b>GRUPPO BARRA SALDANTE LUNGA LONG SEALING BAR GROUP</b>
2.0	<b>GRUPPO BARRA SALDANTE CORTA SHORT SEALING BAR GROUP</b>
3.0	<b>GRUPPO SOLLEVAMENTO BARRE SALDANTI SEALING BAR LIFTING GROUP</b>
4.0	<b>GRUPPO APRIFILM OPENING FILM GROUP</b>
5.0	<b>GRUPPO SVOLGITORE FILM UNWINDER FILM GROUP</b>
6.0	<b>GRUPPO NASTRO INGRESSO INLET CONVEYOR GROUP</b>
7.0	<b>GRUPPO NASTRO USCITA OUTLET CONVEYOR GROUP</b>
7.1	<b>GRUPPO NASTRO USCITA (versione con kit avvicinamento nastro) OUTLET CONVEYOR GROUP (for style with kissing belt device)</b>
8.0	<b>GRUPPO TRAINO FILM ENTRAINMENT FILM GROUP</b>
9.0	<b>GRUPPO AVVOLGITORE FILM FILM WINDER GROUP</b>
10.0	<b>GRUPPO CAMPANA SUPERIORE UPPER HOOD GROUP</b>
11.0	<b>GRUPPO CARENATURA BODYWORK GROUP</b>
12.0	<b>IMPIANTO ELETTRICO WIRING SYSTEM</b>
13.0	<b>IMPIANTO PNEUMATICO PNEUMATIC SYSTEM</b>
13.1	<b>IMPIANTO PNEUMATICO (versione con kit avvicinamento nastro) PNEUMATIC SYSTEM (for style with kissing belt device)</b>

**GRUPPO BARRA SALDANTE LUNGA  
LONG SEALING BAR GROUP****1.0**

<b>POS. POS.</b>	<b>CODICE COD.</b>	<b>QUANTITA' QUANTITY</b>	<b>DENOMINAZIONE DESCRIPTION</b>
1	<b>FE220107</b>	2	Microinterruttore Microswitch
2	<b>FM200150</b>	2	Vite Screw
3	<b>FM170108</b>	2	Molla Spring
4	<b>FM040100</b>	2	Blocchetto Bracket
5	<b>FM350043</b>	2	Rondella in gomma Rubber
6	<b>KR210003</b>	1	Kit protezioni barra saldante lunga Long sealing bar fender kit
7	<b>KR210009</b>	1	Kit teflon protezioni Teflon fender kit
8	<b>FE435001</b>	1	Termocoppia Termocouple
9	<b>FE380053</b>	1	Resistenza Heater
10	<b>KR210007</b>	1	Kit barra saldante lunga Long sealing bar kit
11	<b>FE385618</b>	1	Lama Blade
12	<b>KR210002</b>	1	Kit gomma Rubber kit
13	<b>FM282068</b>	1	Controbarra Contrast bar
14	<b>FM170129</b>	3	Molla Spring
15	<b>KR210001</b>	1	Kit teflon Teflon kit

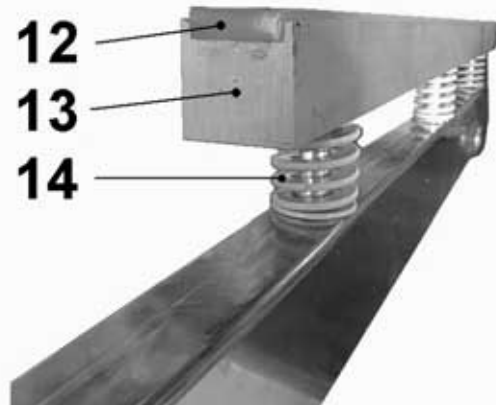
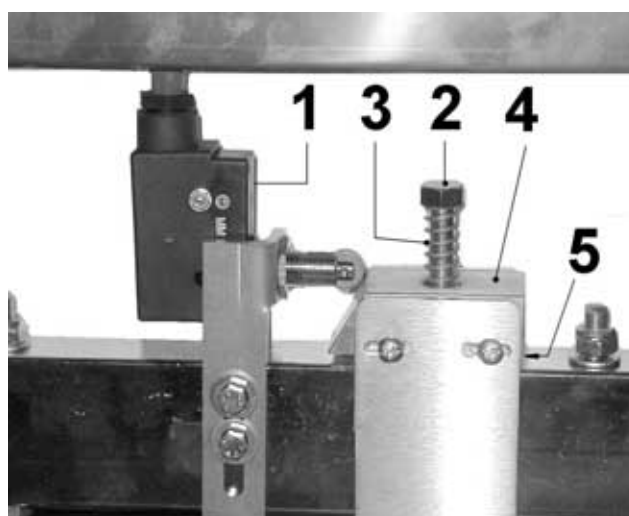
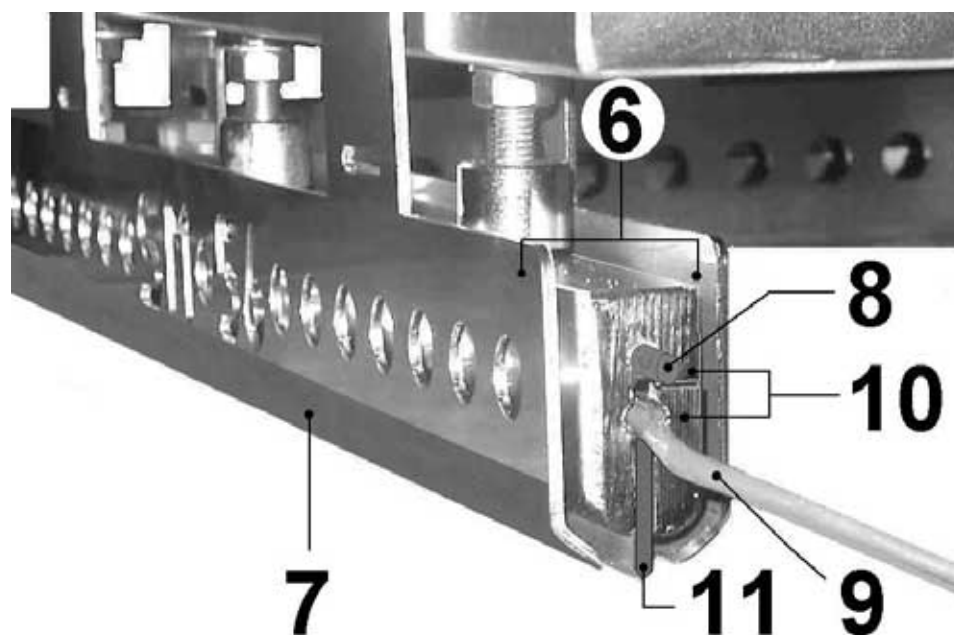
**GRUPPO BARRA SALDANTE LUNGA**  
**LONG SEALING BAR GROUP**

**1.0**



**GRUPPO BARRA SALDANTE CORTA  
SHORT SEALING BAR GROUP****2.0**

<b>POS. POS.</b>	<b>CODICE COD.</b>	<b>QUANTITA' QUANTITY</b>	<b>DENOMINAZIONE DESCRIPTION</b>
1	<b>FE220107</b>	2	Microinterruttore Microswitch
2	<b>FM200150</b>	2	Vite Screw
3	<b>FM170108</b>	2	Molla Spring
4	<b>FM040100</b>	2	Blocchetto Bracket
5	<b>FM350043</b>	2	Rondella in gomma Rubber
6	<b>KR210004</b>	1	Kit protezioni barra saldante corta Short sealing bar fender kit
7	<b>KR210009</b>	1	Kit teflon protezioni Teflon fender kit
8	<b>FE435002</b>	1	Termocoppia Termocouple
9	<b>FE380054</b>	1	Resistenza Heater
10	<b>KR210008</b>	1	Kit barra saldante corta Short sealing bar kit
11	<b>FE385618</b>	1	Lama Blade
12	<b>KR210002</b>	1	Kit gomma Rubber kit
13	<b>FM282068</b>	1	Controbarra Contrast bar
14	<b>FM170129</b>	3	Molla Spring
15	<b>KR210001</b>	1	Kit teflon Teflon kit



**GRUPPO SOLLEVAMENTO BARRE SALDANTI  
SEALING BAR LIFTING GROUP**

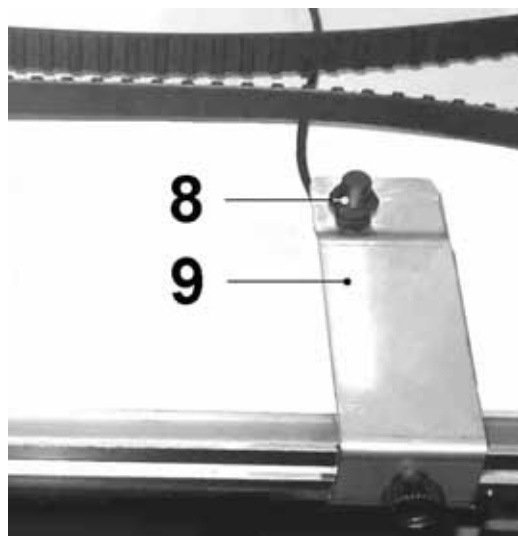
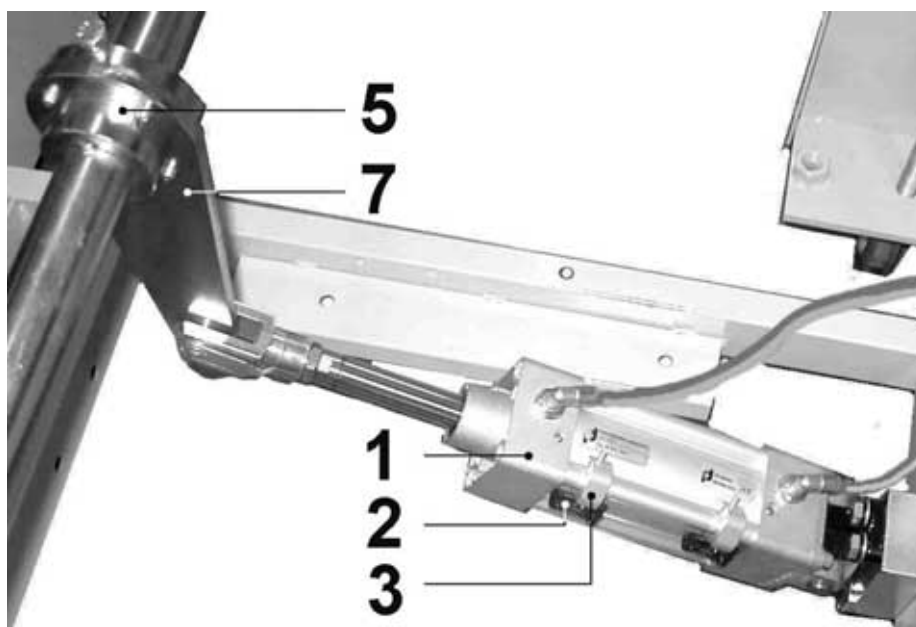
**3.0**

<b>POS. POS.</b>	<b>CODICE COD.</b>	<b>QUANTITA' QUANTITY</b>	<b>DENOMINAZIONE DESCRIPTION</b>
1	<b>FM580061</b>	1	Cilindro Cylinder
2	<b>FM580103</b>	1	Sensore per cilindro Sensor for cylinder
3	<b>FM580104</b>	1	Staffa per cilindro Cylinder bracket
4	<b>FM060002</b>	2	Leva attacco barra Coupling bar lever
5	<b>FM120003</b>	3	Flangia Flange
6	<b>FM610716</b>	2	Supporto Support
7	<b>FM060003</b>	1	Leva attacco cilindro Coupling cylinder lever
8	<b>FE220156</b>	1	Sensore induttivo Inductive sensor
9	<b>FM282086</b>	1	Squadretta Square



**GRUPPO SOLLEVAMENTO BARRE SALDANTI**  
**SEALING BAR LIFTING GROUP**

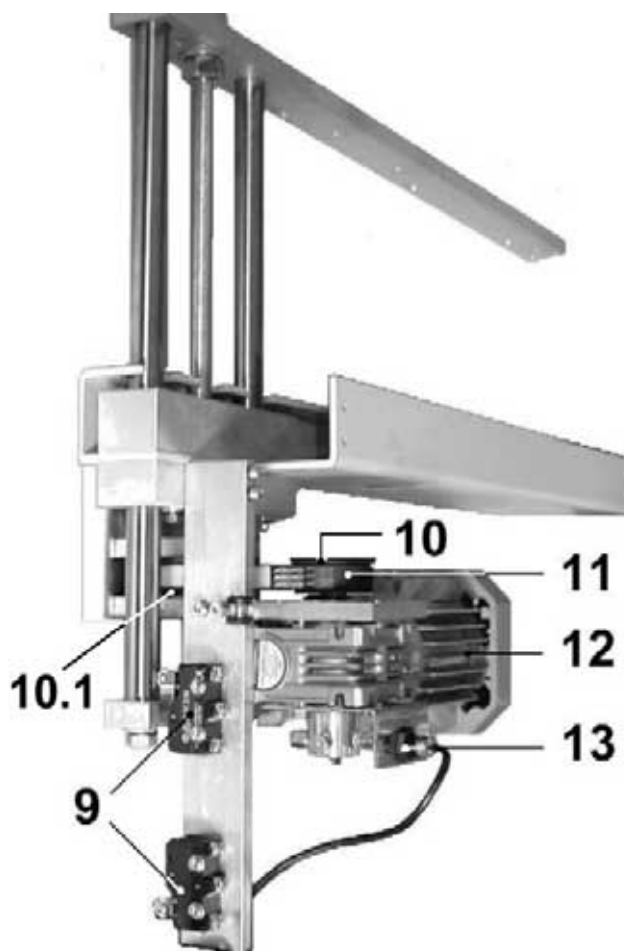
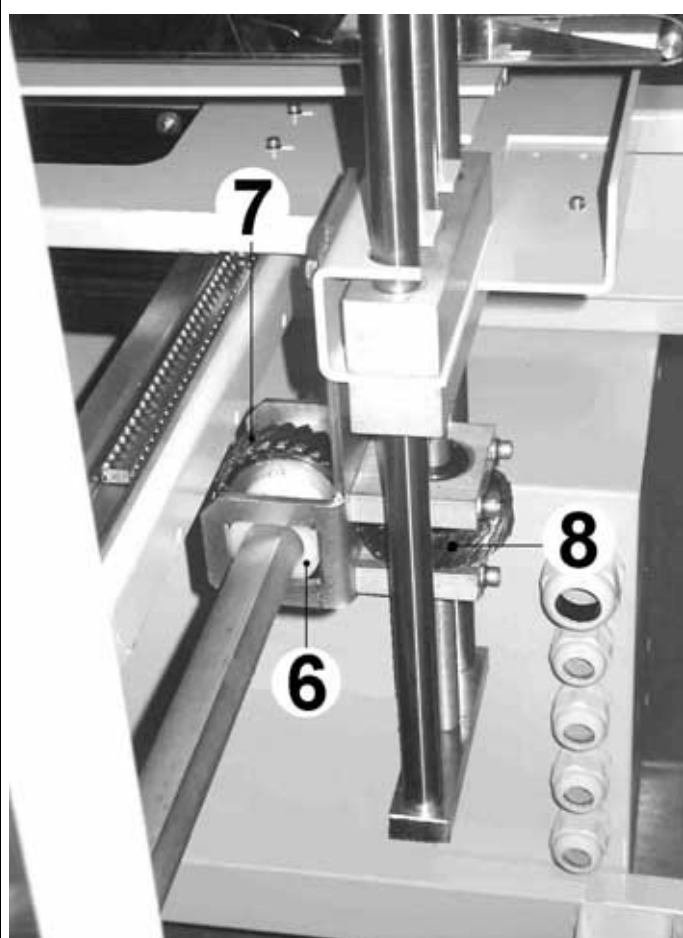
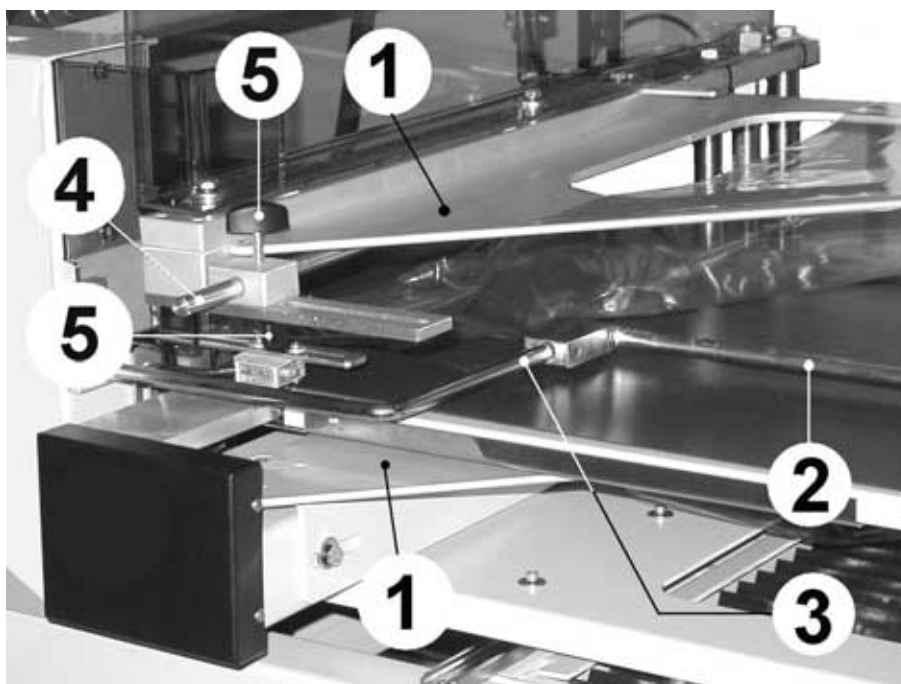
**3.0**



**GRUPPO APRIFILM  
OPENING FILM GROUP**

**4.0**

<b>POS. POS.</b>	<b>CODICE COD.</b>	<b>QUANTITA' QUANTITY</b>	<b>DENOMINAZIONE DESCRIPTION</b>
1	<b>FM282075</b>	2	Triangolo aprifilm Opening film triangle
2	<b>FM030116</b>	1	Asta guida prodotto Product guide rod
3	<b>FM030115</b>	1	Asta di appoggio Bearing rod
4	<b>FM030104</b>	1	Asta aprifilm Opening film rod
5	<b>FM510075</b>	2	Volantino M6X16 Handwheel M6X16
6	<b>FM160264</b>	2	Distanziale Spacer
7	<b>FM260072</b>	1	Ruota dentata orizzontale Horizontal spur gear
8	<b>FM260071</b>	1	Ruota dentata verticale Vertical spur gear
9	<b>FE220105</b>	2	Microinterruttore Microswitch
10	<b>FM260082</b>	1	Puleggia motorizzata Motorized pulley
10.1	<b>FM260081</b>	1	Puleggia condotta Driven pulley
11	<b>FM530002</b>	1	Cinghia dentata 124 L050 Belt 124 L050
12	<b>FE250056</b>	1	Motoriduttore Gearmotor
13	<b>FE220156</b>	1	Sensore induttivo Inductive sensor

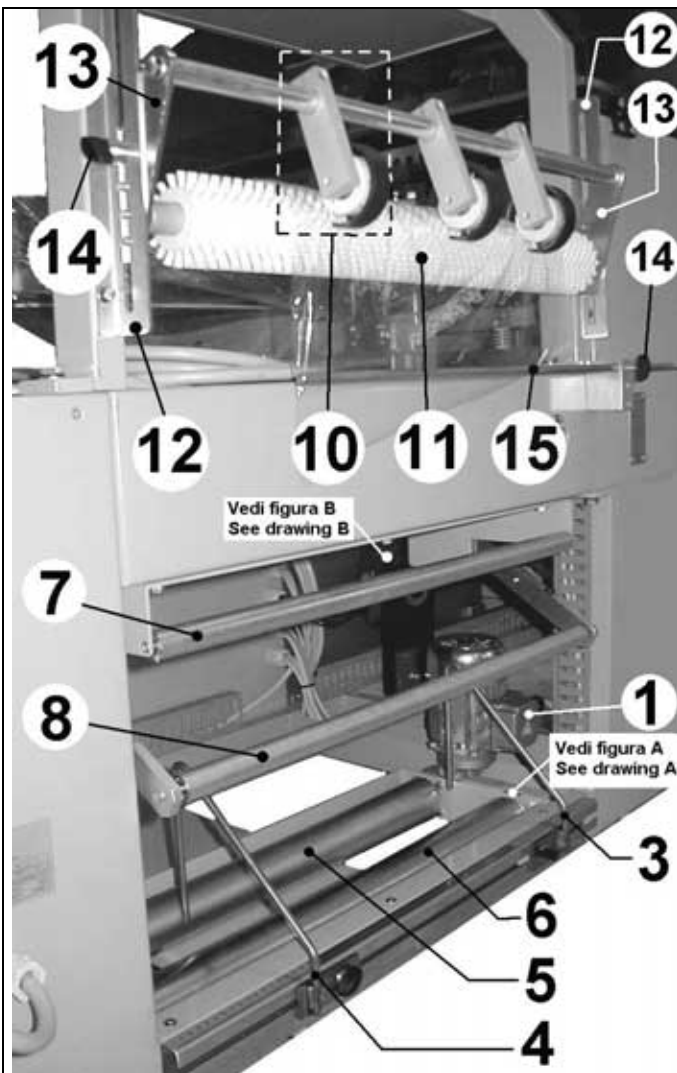


- ❑ Valido fino alla matricola nr. 530 del 11.2002 per la macchina color grigio RAL7032.
- ❑ Valid at to serial number 530 dated 11.2002 for grey RAL7032 machine.

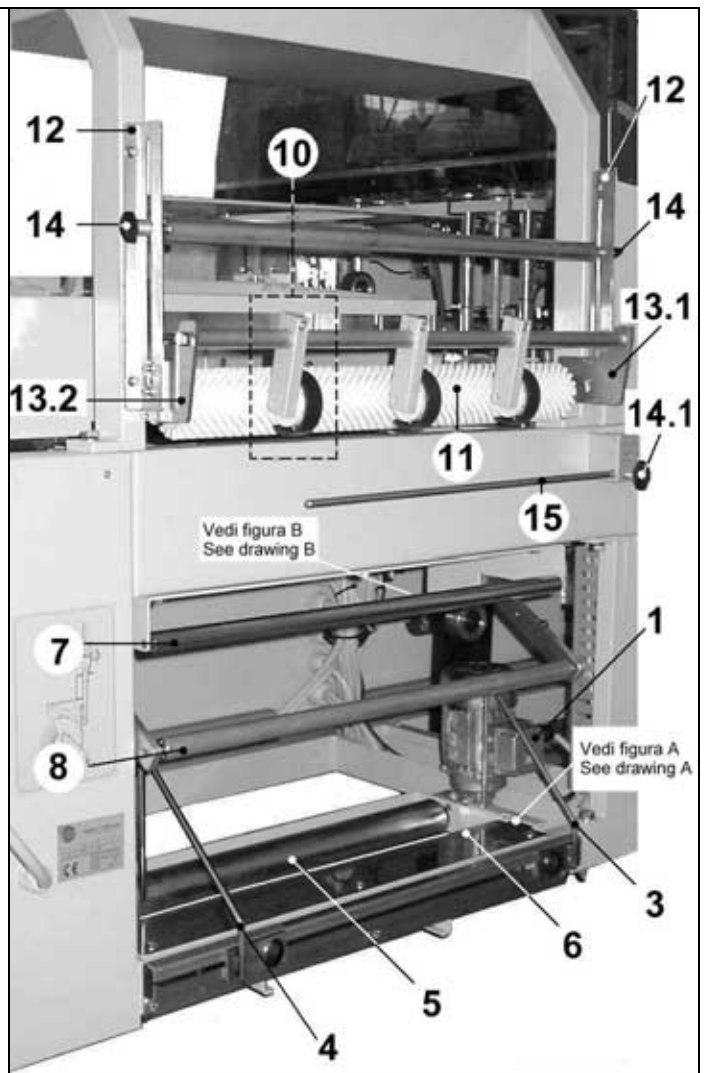
- ❑ Valido dalla matricola nr. 531 del 11.2002 per la macchina color grigio RAL7032.
- ❑ Valid from serial number 531 dated 11.2002 for grey RAL7032 machine.

**GRUPPO SVOLGITORE FILM  
UNWINDER FILM GROUP****5.0**

<b>POS. POS.</b>	<b>CODICE COD.</b>	<b>QUANTITA' QUANTITY</b>	<b>DENOMINAZIONE DESCRIPTION</b>
1	<b>FE250055</b>	1	Motoriduttore Geared motor
2	<b>FM610703</b>	3	Supporto Support
3	<b>KR210010</b>	1	Kit guida dx posizionamento bobina Right slide kit for roll positioning
4	<b>KR210011</b>	1	Kit guida sx posizionamento bobina Left slide kit for roll positioning
5	<b>KR210012</b>	1	Kit rullo motore Motor roller kit
6	<b>KR210013</b>	1	Kit rullo condotto Driven roller kit
7	<b>KR210014</b>	1	Kit rullo rinvio fisso Fixed transmission roller kit
8	<b>KR210015</b>	1	Kit rullo rinvio flottante Floating transmission roller kit
9	<b>FE220107</b>	1	Microinterruttore Microswitch
10	<b>KR210005</b>	3	Kit rotellina con aghi + leva Needles wheels + lever kit
11	<b>FM350600</b>	1	Spazzola per microforatori Microperforators brush
12	<b>FM220537</b>	2	Angolare Corner
13	<b>FM290375</b>	1	Supporto microforatore Microperforator support
13.1	<b>FM282132</b>	1	Piastra sx microforatore Microperforator right plate
13.2	<b>FM282131</b>	1	Piastra dx microforatore Microperforator left plate
14	<b>FM510020</b>	2	Volantino M6X30 Handwheel M6X30
14.1	<b>FM510075</b>	1	Volantino M6X16 Handwheel M6X16
15	<b>FM030101</b>	1	Asta guida film Film slide rod
16	<b>KR210006</b>	1	Kit microforatore Microperforator kit



- ❑ Valido fino alla matricola nr. 530 del 11.2002 per la macchina color grigio RAL7032.
- ❑ Valid at to serial number 530 dated 11.2002 for grey RAL7032 machine.



- ❑ Valido dalla matricola nr. 531 del 11.2002 per la macchina color grigio RAL7032.
- ❑ Valid from serial number 531 dated 11.2002 for grey RAL7032 machine.

Figura A / Drawing A

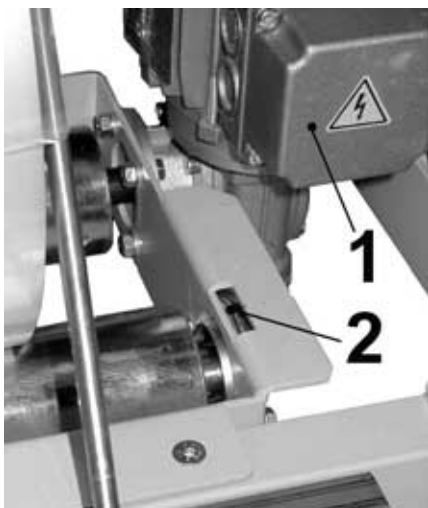
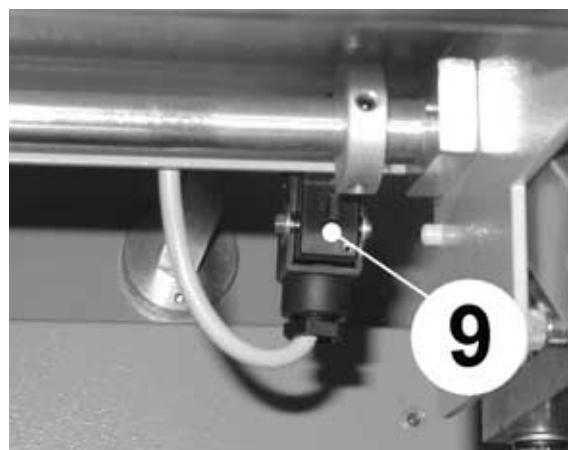


Figura B / Drawing B

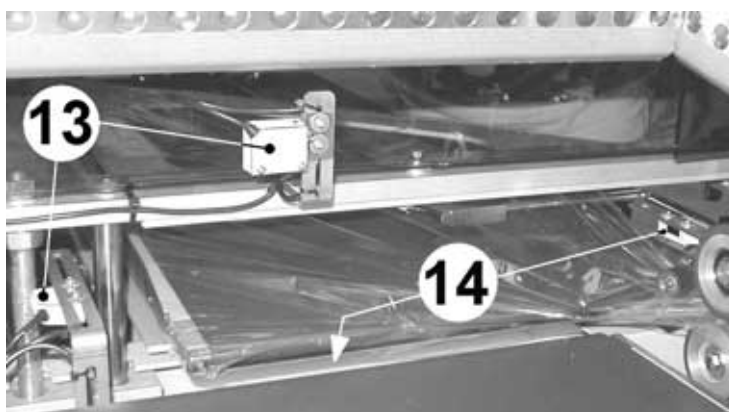
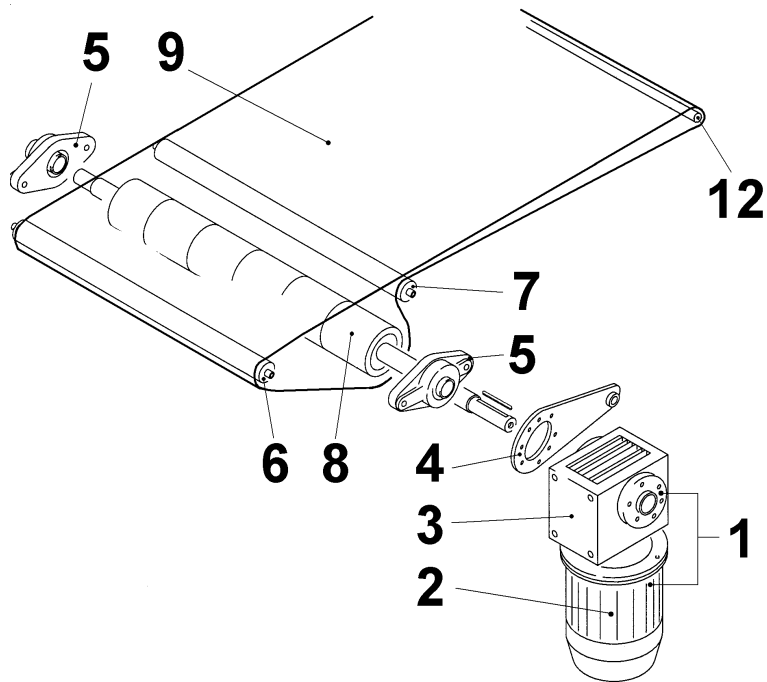
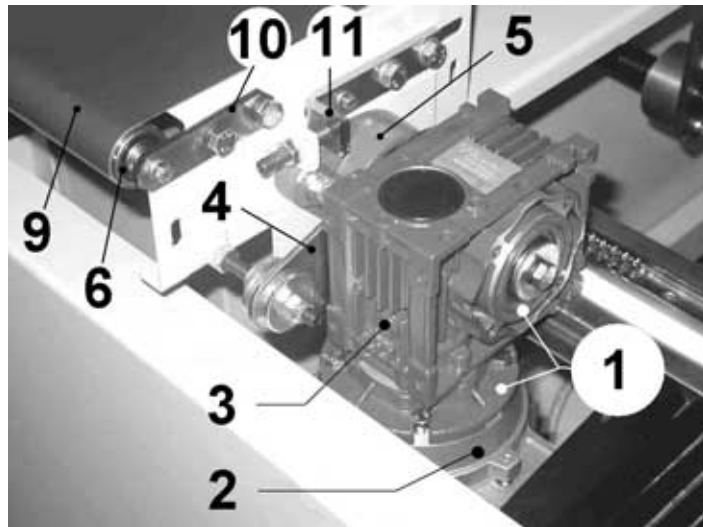


**GRUPPO NASTRO INGRESSO  
INLET CONVEYOR GROUP****6.0**

<b>POS. POS.</b>	<b>CODICE COD.</b>	<b>QUANTITA' QUANTITY</b>	<b>DENOMINAZIONE DESCRIPTION</b>
1	<b>FE250058</b>	1	Motoriduttore completo Geared motor
2	<b>FE240092</b>	1	Motore Motor
3	<b>FM760020</b>	1	Riduttore Reduction gear
4	<b>FE250054</b>	1	Braccio di reazione Torque arm
5	<b>FM610715</b>	2	Supporto Support
6	<b>FM250251</b>	1	Rullo rinvio Transmission roller
7	<b>FM250252</b>	1	Rullo rinvio Transmission roller
8	<b>FM250250</b>	1	Rullo gommato Rubber-coated roller
9	<b>FM710122</b>	1	Nastro trasportatore Transport belt
10	<b>FM282058</b>	1	Piatto supporto rullo Roll support plate
11	<b>FM282056</b>	1	Squadretta Square
12	<b>FM010150</b>	1	Albero rinvio Transmission shaft
13	<b>FE220157</b>	2	Fotocellula Photocell
14	<b>FE220158</b>	2	Fotocellula Photocell

**GRUPPO NASTRO INGRESSO  
INLET CONVEYOR GROUP**

**6.0**



**GRUPPO NASTRO USCITA  
OUTLET CONVEYOR GROUP**

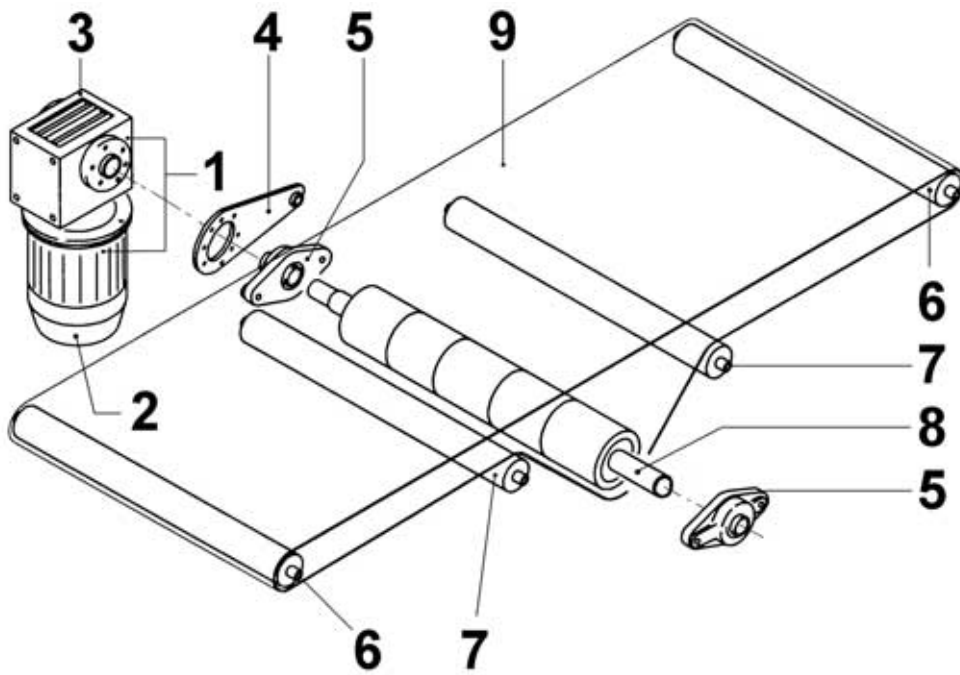
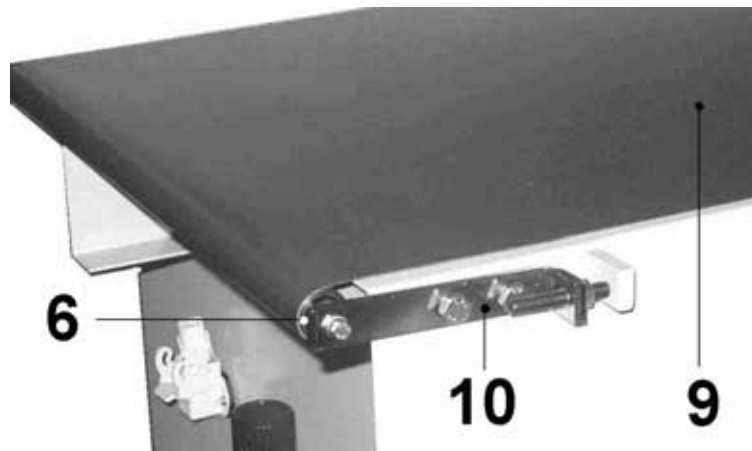
**7.0**

<b>POS. POS.</b>	<b>CODICE COD.</b>	<b>QUANTITA' QUANTITY</b>	<b>DENOMINAZIONE DESCRIPTION</b>
1	<b>FE250053</b>	1	Motoriduttore completo Geared motor
2	<b>FE240090</b>	1	Motore Motor
3	<b>FM760020</b>	1	Riduttore Reduction gear
4	<b>FE250054</b>	1	Braccio di reazione Torque arm
5	<b>FM610715</b>	2	Supporto Support
6	<b>FM250251</b>	2	Rullo rinvio Transmission roller
7	<b>FM250252</b>	2	Rullo rinvio Transmission roller
8	<b>FM250250</b>	1	Rullo gommato Rubber-coated roller
9	<b>KR210016</b>	1	Nastro con giunzione Junction conveyor
10	<b>FM282059</b>	2	Squadretta Square



**GRUPPO NASTRO USCITA  
OUTLET CONVEYOR GROUP**

**7.0**



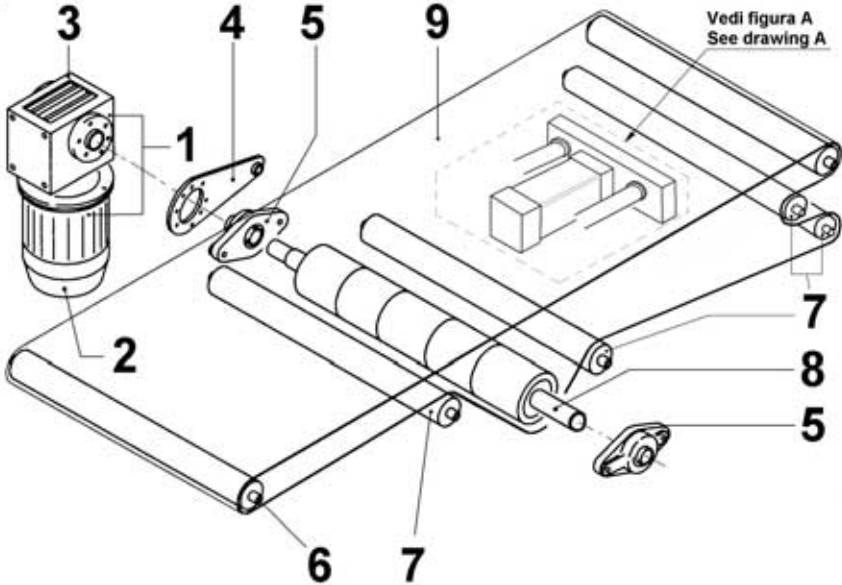
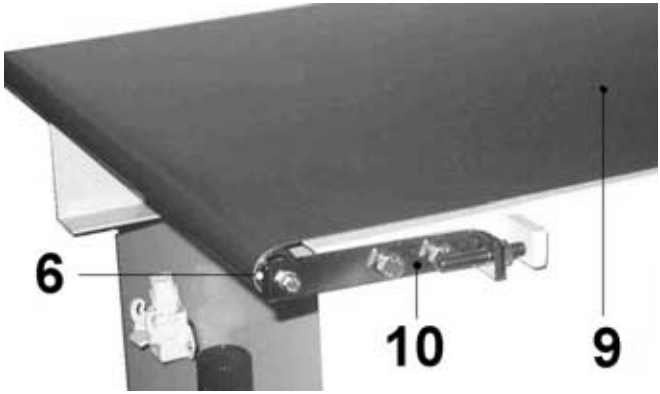
**GRUPPO NASTRO USCITA (versione con kit avvicinamento nastro)  
OUTLET CONVEYOR GROUP (for style with kissing belt device)**

**7.1**

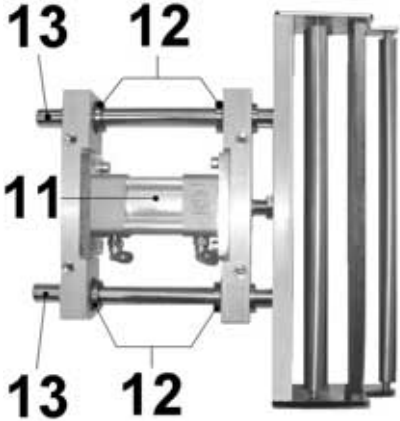
<b>POS. POS.</b>	<b>CODICE COD.</b>	<b>QUANTITA' QUANTITY</b>	<b>DENOMINAZIONE DESCRIPTION</b>
1	<b>FE250053</b>	1	Motoriduttore completo Geared motor
2	<b>FE240090</b>	1	Motore Motor
3	<b>FM760020</b>	1	Riduttore Reduction gear
4	<b>FE250054</b>	1	Braccio di reazione Torque arm
5	<b>FM610715</b>	2	Supporto Support
6	<b>FM250251</b>	2	Rullo rinvio Transmission roller
7	<b>FM250252</b>	4	Rullo rinvio Transmission roller
8	<b>FM250250</b>	1	Rullo gommato Rubber-coated roller
9	<b>KR210028</b>	1	Nastro con giunzione Junction conveyor
10	<b>FM282059</b>	2	Squadretta Square
11	<b>FM580062</b>	1	Cilindro Cylinder
12	<b>KR210027</b>	4	Kit manicotto per asta spintore Coupling sleeve for pusher rod
13	<b>FM030100</b>	2	Asta spintore Pusher rod

**GRUPPO NASTRO USCITA (versione con kit avvicinamento nastro)**  
**OUTLET CONVEYOR GROUP (for style with kissing belt device)**

**7.1**



**Figura A / Drawing A**



**GRUPPO TRAINO FILM  
ENTRAINMENT FILM GROUP**

**8.0**

<b>POS. POS.</b>	<b>CODICE COD.</b>	<b>QUANTITA' QUANTITY</b>	<b>DENOMINAZIONE DESCRIPTION</b>
1	<b>FM530023</b>	1	Cinghia 540 H075 Belt 540 H075
2	<b>FM530022</b>	1	Cinghia 300 H075 Belt 300 H075
3	<b>FM250257</b>	2	Rullino rinvio film Film transmission roller
4	<b>FM610717</b>	2	Supporto Support
5	<b>FM260074</b>	1	Puleggia PD19H075 Pulley PD19H075
5.1	<b>FM260076</b>	1	Puleggia PD19H075 Pulley PD19H075
6	<b>FM260073</b>	2	Puleggia PD15H075 Pulley PD15H075
7	<b>KR210017</b>	1	Kit rotelle tendifilm Wheels tightener kit
8	<b>KR210018</b>	1	Kit rotella condotta trascinatore Entrainer control wheel kit
9	<b>KR210019</b>	1	Kit rotella motrice trascinatore Entrainer tractor wheel kit
10	<b>FM170157</b>	1	Molla Spring
11	<b>KR210023</b>	1	Kit squadretta passafilm Fairlead square kit
12	<b>FE220156</b>	1	Sensore induttivo Inductive sensor
13	<b>KR210030</b>	1	Kit rullo rinvio film mobile Valido dalla matricola nr. 586 del 05.2003 per la macchina color grigio RAL7032. Mobile film tension roller kit Valid from serial number 586 dated 05.2003 for grey RAL7032 machine.

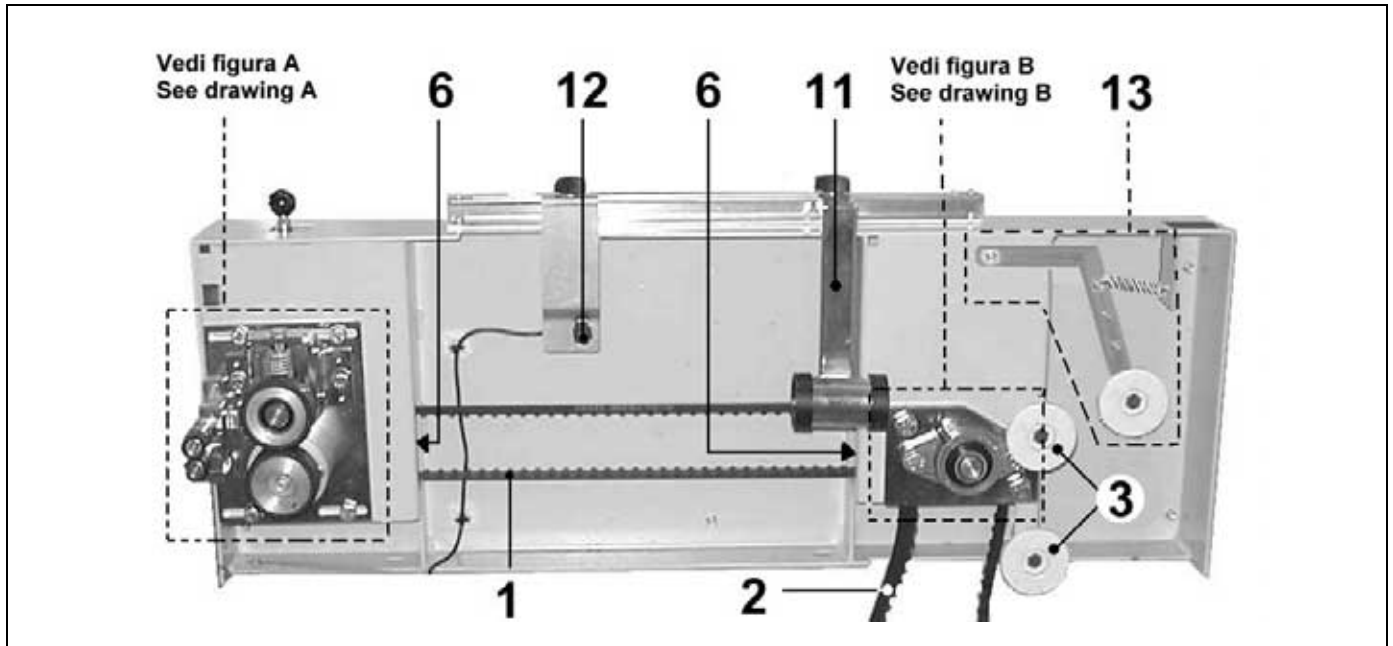
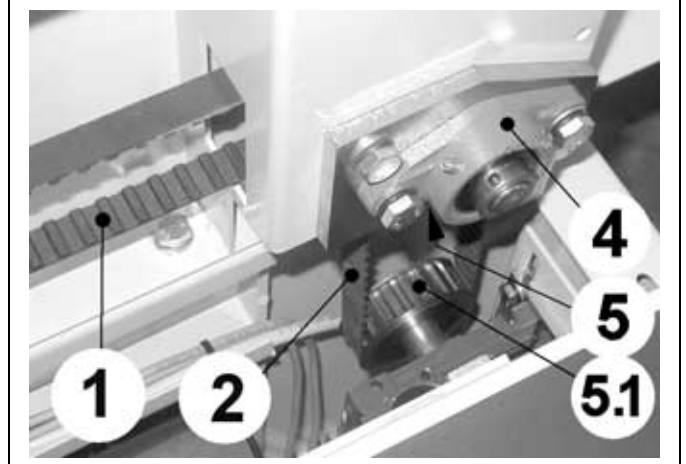


Figura A / Drawing A

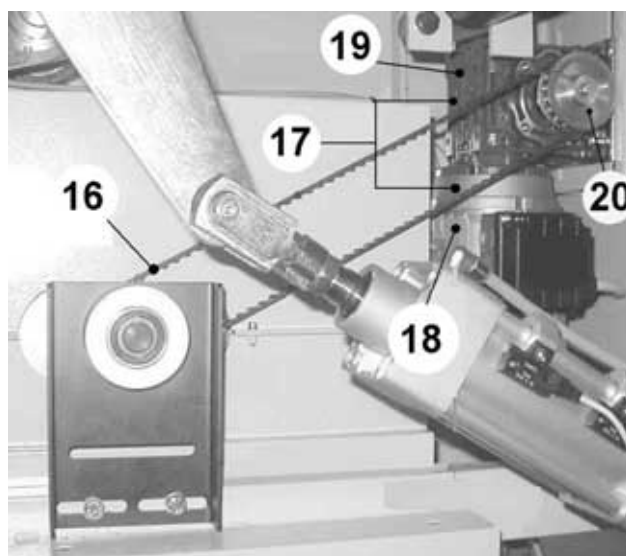
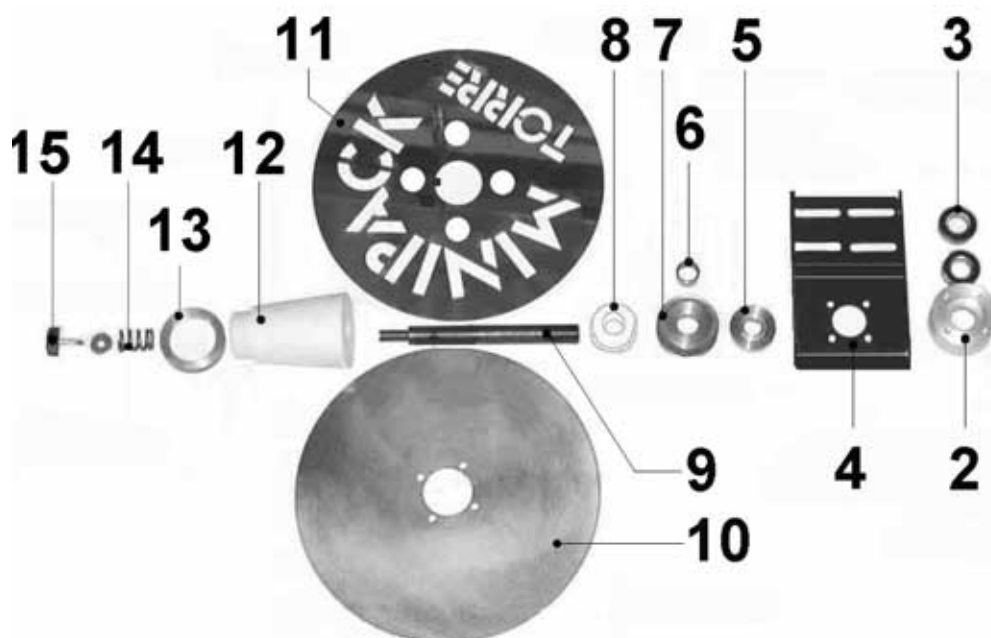


Figura B / Drawing B



**GRUPPO AVVOLGITORE FILM  
FILM WINDER GROUP****9.0**

<b>POS. POS.</b>	<b>CODICE COD.</b>	<b>QUANTITA' QUANTITY</b>	<b>DENOMINAZIONE DESCRIPTION</b>
1	<b>KR210021</b>	1	Kit avvolgitore inferiore Lower winder kit
2	<b>FM040101</b>	1	Blocchetto Block
3	<b>FM610070</b>	2	Cuscinetto Bearing
4	<b>FM290387</b>	1	Supporto Support
5	<b>FM160258</b>	1	Anello di contenimento Containing ring
6	<b>FM610055</b>	1	Ruota libera Free wheel
7	<b>FM260069</b>	1	Puleggia Pulley
8	<b>FM160299</b>	1	Anello di contenimento Containing ring
9	<b>FM010155</b>	1	Albero Shaft
10	<b>FM120028</b>	1	Flangia posteriore Rear flange
11	<b>FM120032</b>	1	Flangia anteriore Front flange
12	<b>FM250271</b>	1	Mozzo Hub
13	<b>FM160260</b>	1	Ghiera Ring nut
14	<b>FM170141</b>	1	Molla Spring
15	<b>FM510071</b>	1	Volantino Handwheel
16	<b>FM530007</b>	1	Cinghia 480 L050 Belt 480 L050
17	<b>FE250053</b>	1	Motoriduttore completo Geared motor
18	<b>FE240090</b>	1	Motore Motor
19	<b>FM760020</b>	1	Riduttore Reduction gear
20	<b>FM260075</b>	1	Puleggia Pulley



**GRUPPO CAMPANA SUPERIORE  
UPPER HOOD GROUP**

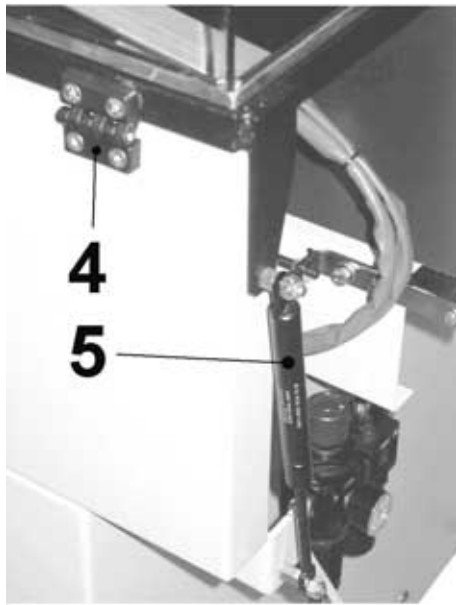
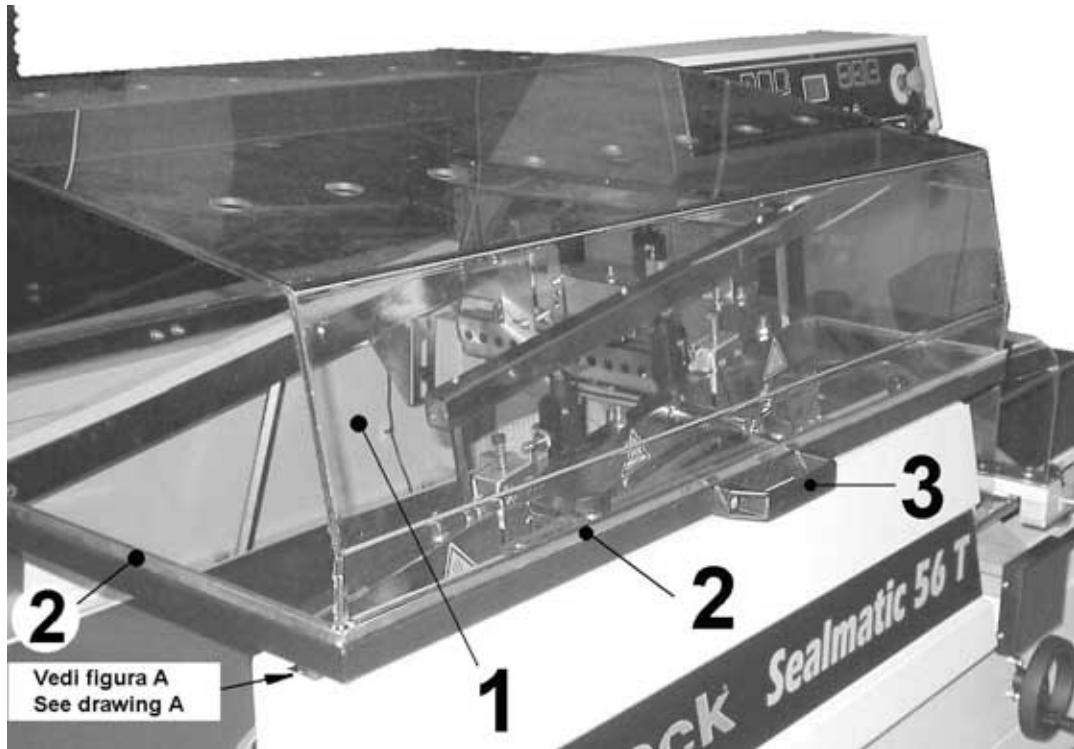
**10.0**

<b>POS. POS.</b>	<b>CODICE COD.</b>	<b>QUANTITA' QUANTITY</b>	<b>DENOMINAZIONE DESCRIPTION</b>
1	<b>FM080040</b>	1	Campana superiore Upper hood
2	<b>KR210024</b>	1	Kit profilati fermavetro Lock channels kit
3	<b>KR210025</b>	1	Kit maniglia campana superiore Upper hood handle kit
4	<b>KR210026</b>	3	Kit cerniera campana superiore Upper hood hinge kit
5	<b>FM640021</b>	1	Estensore Shock absorber
6	<b>KR210036</b>	1	Kit microinterruttore Microswitch kit

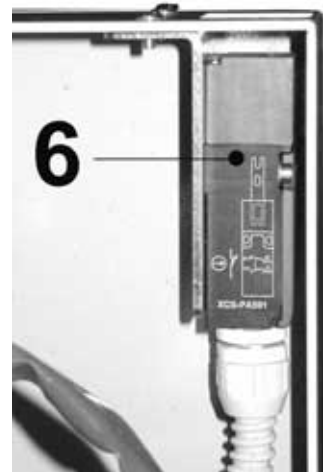


**GRUPPO CAMPANA SUPERIORE  
UPPER HOOD GROUP**

**10.0**

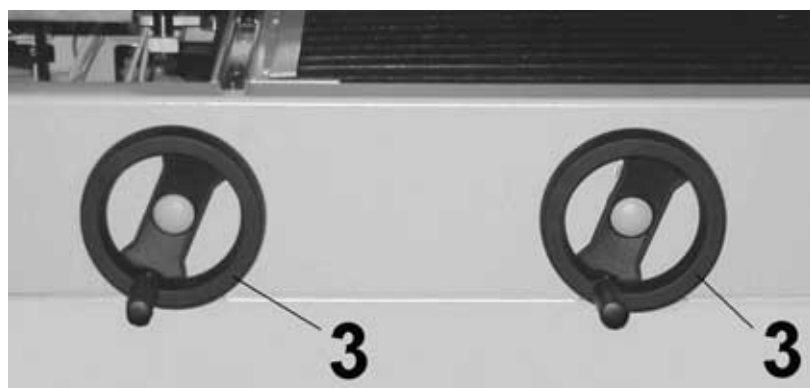


**Figura A / Drawing A**



<b>GRUPPO CARENATURA BODYWORK GROUP</b>	<b>11.0</b>
---	-------------

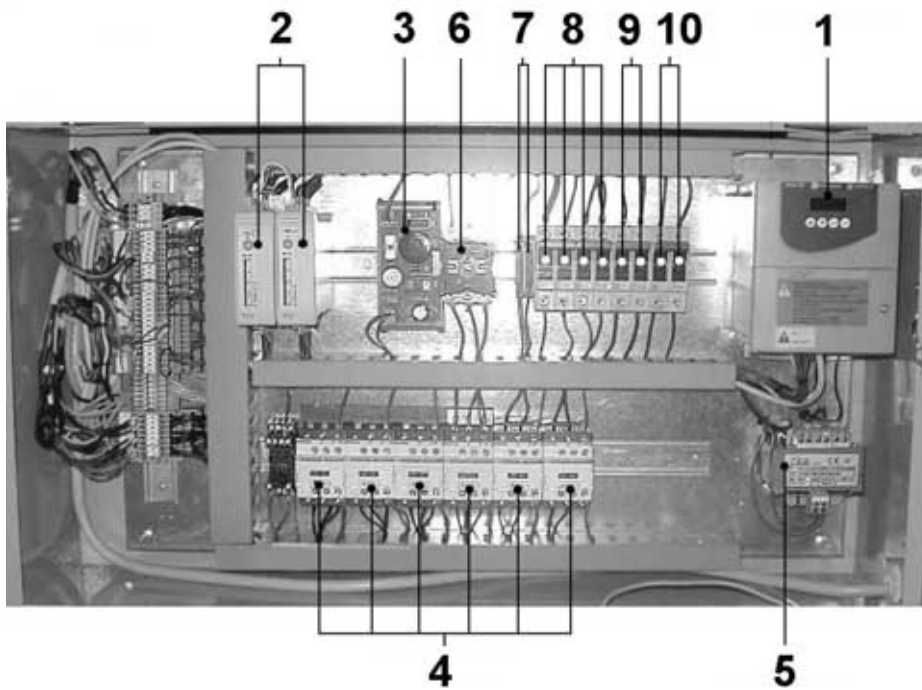
<b>POS. POS.</b>	<b>CODICE COD.</b>	<b>QUANTITA' QUANTITY</b>	<b>DENOMINAZIONE DESCRIPTION</b>
1	<b>FM770501</b>	2	Ruota con freno Wheel with brake
2	<b>FM770500</b>	2	Ruota Wheel
3	<b>FM510049</b>	2	Volantino Handwheel



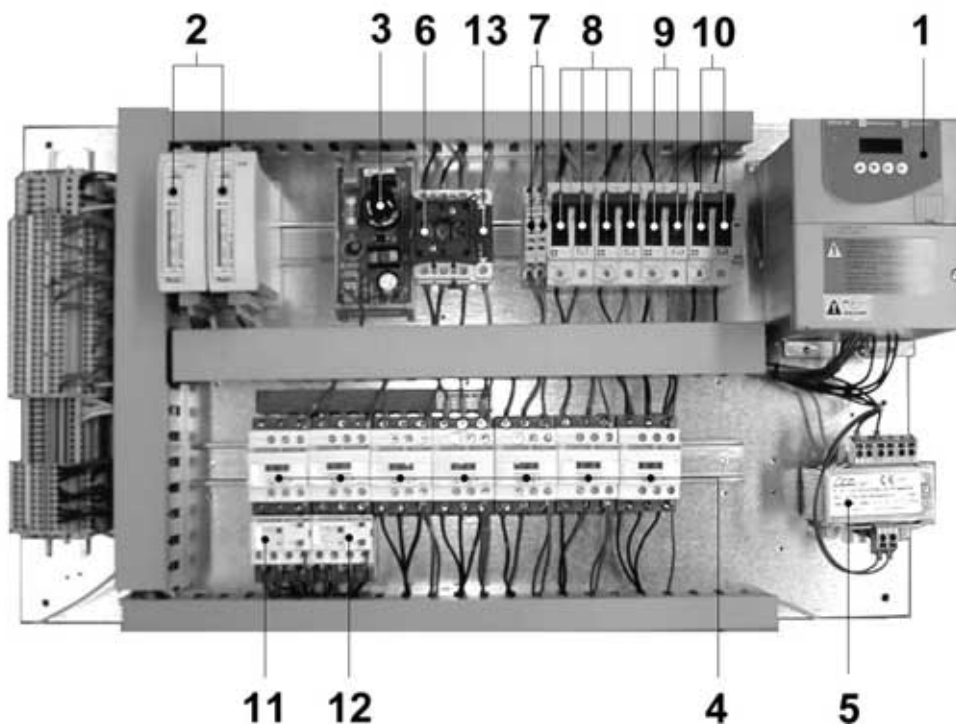
- Valido fino alla matricola nr. 530 del 11.2002 per la macchina color grigio RAL7032.
- Valid at to serial number 530 dated 11.2002 for grey RAL7032 machine.

**IMPIANTO ELETTRICO  
WIRING SYSTEM****12.0**

<b>POS. POS.</b>	<b>CODICE COD.</b>	<b>QUANTITA' QUANTITY</b>	<b>DENOMINAZIONE DESCRIPTION</b>
1	<b>KR210037</b>	1	Inverter Inverter
2	<b>FE120354</b>	2	Modulo IN/OUT IN/OUT power board
3	<b>FE120100</b>	1	Scheda alimentatore Infeed card
4	<b>FE110602</b>	7	Contattore LC1-D09B7 Contactor LC1-D09B7
5	<b>FE440015</b>	1	Trasformatore 75VA V200-220-240/24 Transformer 75VA V200-220-240/24
5.1	<b>FE440016</b>	1	Trasformatore 75VA V380-415/24 Transformer 75VA V380-415/24
6	<b>FE080031</b>	1	Interruttore tripolare Three-pole switch
7	<b>FE290121</b>	2	Fusibile T 2A Fuse T 2A
8	<b>FE290402</b>	4	Fusibile 4A Fuse 4A
9	<b>FE290405</b>	2	Fusibile 10A Fuse 10A
10	<b>FE290410</b>	2	Fusibile 0,5A Fuse 0,5A
11	<b>FE190007</b>	1	Relé termico 1,6-2,5A Thermal Relay 1,6-2,5A
12	<b>FE190006</b>	1	Relé termico 1-1,7A Thermal Relay 1-1,7A
13	<b>FE080032</b>	1	Contatto polo neutro Neutral contact pol
14	<b>S0190068</b>	1	Pannello + scheda elettronica Panel + electronic board
14.1	<b>FM110171</b>	1	Membrana adesiva Panel adhesive label
14.2	<b>FE120364</b>	1	Scheda di comando Control card
14.3	<b>SM190020</b>	1	Pannello di comando Control panel
15	<b>FE340005</b>	1	Pulsante d'emergenza Emergency push-button



- Valido fino alla matricola nr. 530 del 11.2002 per la macchina color grigio RAL7032.
- Valid at to serial number 530 dated 11.2002 for grey RAL7032 machine.



- Valido dalla matricola nr. 531 del 11.2002 per la macchina color grigio RAL7032.
- Valid from serial number 531 dated 11.2002 for grey RAL7032 machine.



**IMPIANTO PNEUMATICO  
PNEUMATIC SYSTEM****13.0**

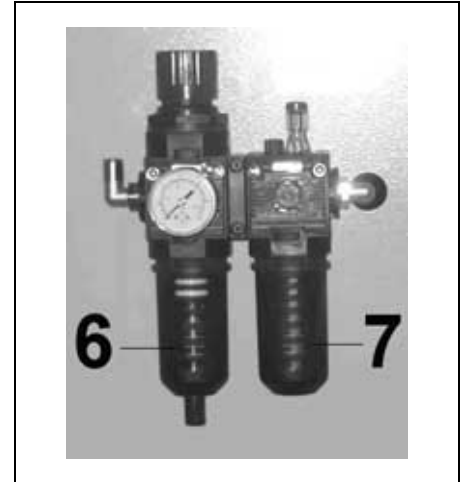
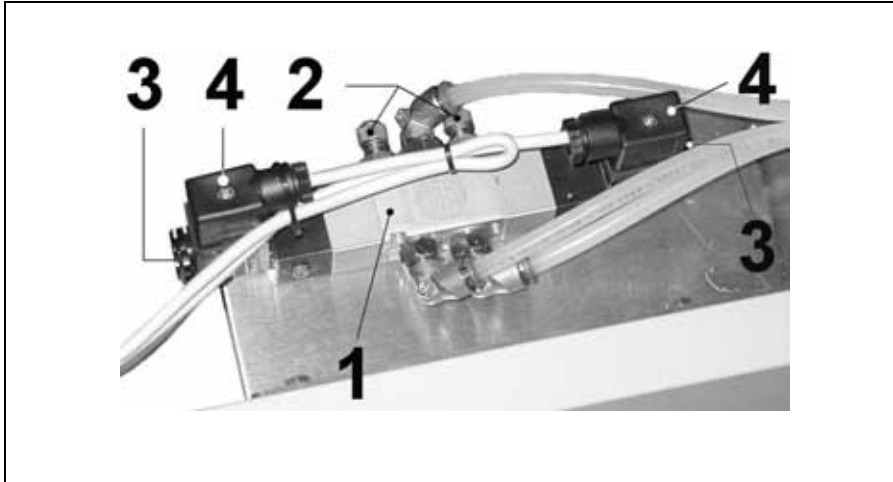
<b>POS. POS.</b>	<b>CODICE COD.</b>	<b>QUANTITA' QUANTITY</b>	<b>DENOMINAZIONE DESCRIPTION</b>
1	FE140026	1	Elettrovalvola Valve
2	FM720103	2	Regolatore di scarico Exhaust regulators
3	FE140032	2	Bobina Coil
4	FE090001	2	Connettore Connector
6	FM720203	1	Manometro Manometer
7	FM720215	1	Gruppo FR+L FR+L Unit

**IMPIANTO PNEUMATICO (versione con kit avvicinamento nastro)  
PNEUMATIC SYSTEM (for style with kissing belt device)****13.1**

<b>POS. POS.</b>	<b>CODICE COD.</b>	<b>QUANTITA' QUANTITY</b>	<b>DENOMINAZIONE DESCRIPTION</b>
1	FE140026	1	Elettrovalvola Valve
2	FE140027	1	Elettrovalvola Valve
3	FE140032	3	Bobina Coil
4	FE090001	3	Connettore Connector
5	FM720103	4	Regolatore di scarico Exhaust regulators
6	FM720203	1	Manometro Manometer
7	FM720215	1	Gruppo FR+L FR+L Unit

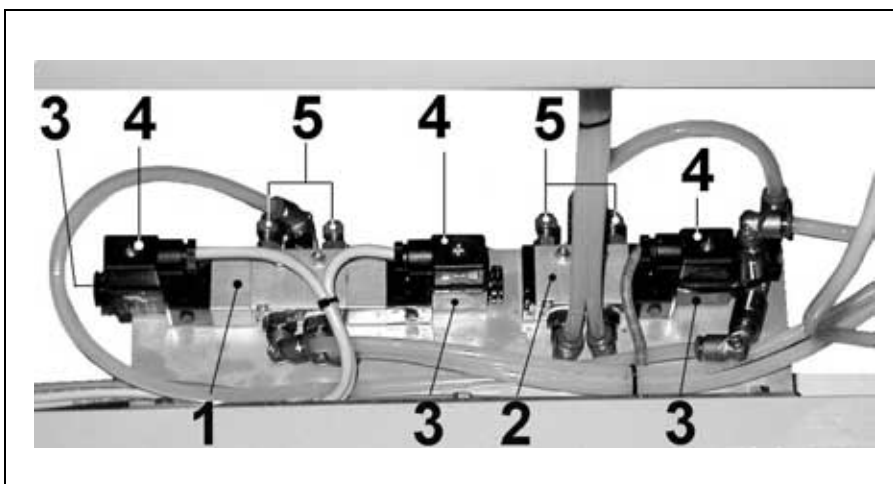
**IMPIANTO PNEUMATICO  
PNEUMATIC SYSTEM**

**13.0**



**IMPIANTO PNEUMATICO (versione con kit avvicinamento nastro)  
PNEUMATIC SYSTEM (for style with kissing belt device)**

**13.1**





## **Minipack-torre S.p.A.**

Via Provinciale, 54 - 24044 DALMINE (BG) - ITALY

Tel. (035) 563525 – Fax (035) 564945

E-mail: [info@minipack-torre.it](mailto:info@minipack-torre.it)

<http://www.minipack-torre.it>