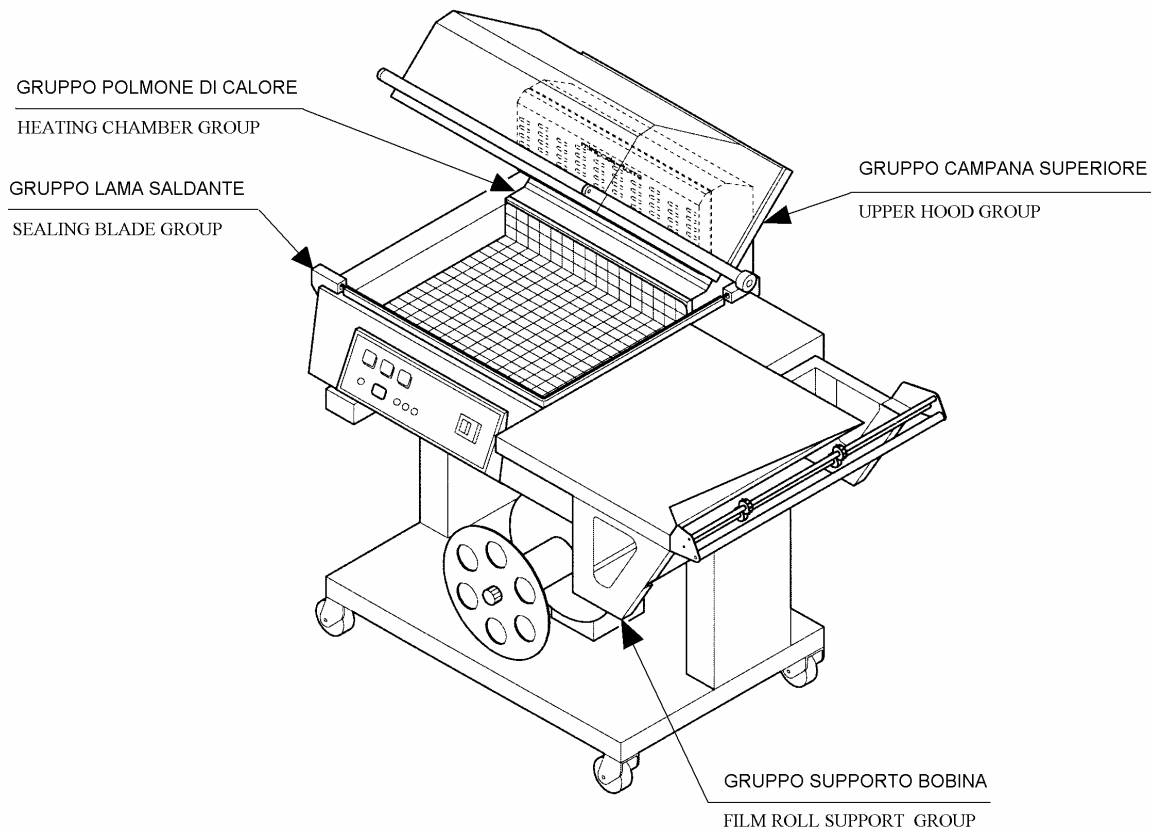




minipack Synthesis

Catalogo ricambi Spare parts catalogue



Consultare attentamente questo libretto prima di ordinare pezzi di ricambio
Carefully read this booklet before ordering spare parts



DOC. N. FM112008
REV. 04
Ed: 08.2003

УПАКОВОЧНОЕ ОБОРУДОВАНИЕ



ПРОИЗВОДСТВО И ПОСТАВКА
СЕРВИСНЫЙ РЕМОНТ
ЗАПАСНЫЕ ЧАСТИ
РАСХОДНЫЕ МАТЕРИАЛЫ

Диагностика, ремонт, сервисное обслуживание.

Запасные части и расходный материал: резина, тефлоновая лента, термонож (лезвие), гель для смазки.

Плѐнка термоусадочная полиолефиновая.

Система «Trade-In» – замена Вашего оборудования на новое и более производительное.



На фото: запайщик Magnetic FL900 + туннель Magnetic T100

ООО «АРДсистемы»

(495) 231-21-00

(812) 363-20-22

info@ardsystems.ru

www.filmtrade.ru

www.ardsystems.ru

INDICE GRUPPI DI RICAMBIO / INDEX OF SPARE PARTS GROUPS

GRUPPO LAMA SALDANTE / SEALING BLADE GROUP		
S0K00301	Kit morsetto anteriore / Front clamp kit	pag. / page 01
S0K00302	Kit morsetto posteriore / Rear clamp kit	pag. / page 01
S0K00306	Kit morsetto centrale portalama / Blade holder central clamp kit	pag. / page 01
S0K00407	Kit guida a piolo per film / Film guide kit	pag. / page 02
S0K01112	Kit pistoncino anteriore e posteriore / Front and rear piston kit	pag. / page 02
S0K01301	Kit supporti anteriore piatto retinato / Screened plate front support kit	pag. / page 02
S02A0306	Kit profilati porta isolatori / Infill holder channel kit	pag. / page 03
S02A0310	Kit isolatori / Infill blocks kit	pag. / page 03
S02A0901	Kit protezione antinfortunistica anteriore / Front guard kit	pag. / page 03
S02A0902	Kit protezione antinfortunistica laterale / Side guard kit	pag. / page 03
GRUPPO CAMPANA SUPERIORE / UPPER HOOD GROUP		
S0K00406	Kit tastatore microinterruttore / Microswitch screw kit	pag. / page 04
S0K00409	Kit levetta apripaletta polmone / Heating chamber flap opening lever kit	pag. / page 04
S0K01001	Kit flangia di bloccaggio barra di torsione / Torsion bar blocking flange kit	pag. / page 04
S0K01002	Kit perno dx rotazione campana / Hood rotation right pin kit	pag. / page 04
S0K01004	Kit alloggiamento barra di torsione / Torsion bar housing kit	pag. / page 05
S0K01005	Kit perno sx rotazione campana / Hood rotation left pin kit	pag. / page 05
S0K01208	Kit microinterruttore campana / Hood microswitch kit	pag. / page 05
S02A0402	Kit maniglia campana / Hood handle kit	pag. / page 05
S02A0404	Kit teflon / Teflon kit	pag. / page 06
S02A0804	Kit profilati fermavetro / Lock channels kit	pag. / page 06
S02A0806	Kit profilati porta gomma / Rubber holder channels kit	pag. / page 06
GRUPPO SUPPORTO BOBINA / FILM ROLL SUPPORT GROUP		
S0K00604	Kit rotellina con cava / Slotted microperforator kit	pag. / page 07
S0K00605	Kit rotellina con aghi / Microperforator with needles kit	pag. / page 07
S02A0803	Kit tubo porta bobina / Film roll tube kit	pag. / page 07
S02A0807	Kit supporto microforatore arancio / Orange microperforator support kit	pag. / page 08
S02B0807	Kit supporto microforatore grigio / Grey microperforator support kit	pag. / page 08
S02I0807	Kit supporto microforatore inox / Inox microperforator support kit	pag. / page 08
S02A0808	Kit guide scorrevoli con angolari / Sliding guides + corners kit	pag. / page 08
S02A0909	Kit coppia guide / Coupled guides kit	pag. / page 08
PB02N080	Kit supporto seconda bobina / Second film roll support kit	pag. / page 09
PB02A083	Kit supporto bobina arancio / Orange film roll support kit	pag. / page 09
PB02B083	Kit supporto bobina grigio / Grey film roll support kit	pag. / page 09
PB02I082	Kit supporto bobina inox / Inox film roll support kit	pag. / page 09
PB02I083	Kit supporto bobina arancio e piatto inox / Orange film roll support kit and inox packaging plate	pag. / page 09
PB02I183	Kit supporto bobina grigio e piatto inox / Grey film roll support kit and inox packaging plate	pag. / page 09
GRUPPO POLMONE DI CALORE / HEATING CHAMBER GROUP		
PB020A85	Kit polmone di calore 230V / 230V heating chamber kit	pag. / page 10
PB020D85	Kit polmone di calore 200V / 200V heating chamber kit	pag. / page 10
PB020E85	Kit polmone di calore 115V / 115V heating chamber kit	pag. / page 10
S0K00402	Kit paletta polmone / Flap heating kit	pag. / page 10
AV020A80	Gruppo avvolgitore film 230V / 230V film winder group	pag. / page 11
AV020E80	Gruppo avvolgitore film 115V / 115V film winder group	pag. / page 11
CA02N002	Carrello arancio / Orange trolley	pag. / page 12
CA02N003	Carrello grigio / Grey trolley	pag. / page 12
CA02N006	Carrello inox / Inox trolley	pag. / page 12
ESPLOSO MACCHINA / MACHINE DETAIL DRAWING		
TAVOLA 1 / SCHEME 1		pag. / page 14
TAVOLA 2 / SCHEME 2		pag. / page 15
TAVOLA 3 / SCHEME 3		pag. / page 16
TAVOLA 4 / SCHEME 4		pag. / page 17
TAVOLA 5 / SCHEME 5		pag. / page 18
SCHEMA ELETTRICO / WIRING DIAGRAM		pag. / page 19

GRUPPO LAMA SALDANTE SEALING BLADE GROUP

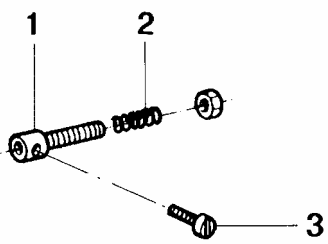
CODICE GRUPPO GROUP CODE		DENOMINAZIONE GRUPPO GROUP DESCRIPTION	
S0K00301		Kit morsetto anteriore / Front clamp kit	
POS. POS.	CODICI PARTICOLARI ITEMS CODE	DENOMINAZIONI PARTICOLARI ITEMS DESCRIPTION	Q.tà Q.ty
1	FM290300	Supporto tendilama anteriore / Blade tightener front support	1
2	FM850703	Vite M3X8 / M3X8 screw	1
3	FM210001	Pistoncino tendilama / Blade tightener piston	1
4	FM170101	Molla compressione / Compression spring	1

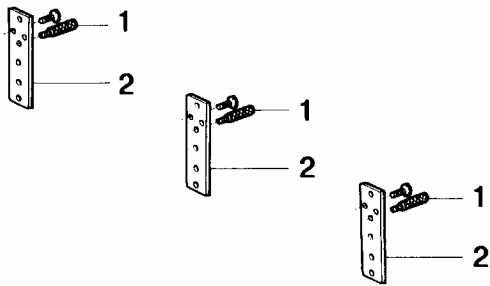
CODICE GRUPPO GROUP CODE		DENOMINAZIONE GRUPPO GROUP DESCRIPTION	
S0K00302		Kit morsetto posteriore / Rear clamp kit	
POS. POS.	CODICI PARTICOLARI ITEMS CODE	DENOMINAZIONI PARTICOLARI ITEMS DESCRIPTION	Q.tà Q.ty
1	FM290301	Supporto tendilama posteriore / Blade tightener rear support	1
2	FM850703	Vite M3X8 / M3X8 screw	1
3	FM210001	Pistoncino tendilama / Blade tightener piston	1
4	FM170101	Molla compressione / Compression spring	1

CODICE GRUPPO GROUP CODE		DENOMINAZIONE GRUPPO GROUP DESCRIPTION	
S0K00306		Kit morsetto centrale portalama / Blade holder central clamp kit	
POS. POS.	CODICI PARTICOLARI ITEMS CODE	DENOMINAZIONI PARTICOLARI ITEMS DESCRIPTION	Q.tà Q.ty
1	FM180011	Morsetto centrale portalama / Blade holder central clamp	1
2	FM850703	Vite M3X8 / M3X8 screw	1
3	FM040058	Basetta isolante / Insulating strip	1

GRUPPO LAMA SALDANTE SEALING BLADE GROUP

CODICE GRUPPO GROUP CODE	DENOMINAZIONE GRUPPO GROUP DESCRIPTION		
S0K00407	Kit guida a piolo per film / Film guide kit		
			
POS. POS.	CODICI PARTICOLARI ITEMS CODE	DENOMINAZIONI PARTICOLARI ITEMS DESCRIPTION	Q.tà Q.ty
1	FM030046	Astina guida film / Film guide rod	1
2	FM180007	Morsetto per astina guida film / Film guide rod clamp	1
3	FM510035	Manopola / Knob	1

CODICE GRUPPO GROUP CODE	DENOMINAZIONE GRUPPO GROUP DESCRIPTION		
S0K01112	Kit pistoncino anteriore e posteriore / Front and rear piston kit		
			
POS. POS.	CODICI PARTICOLARI ITEMS CODE	DENOMINAZIONI PARTICOLARI ITEMS DESCRIPTION	Q.tà Q.ty
1	FM210001	Pistoncino tendilama / Blade tightener clamp	1
2	FM170101	Molla / Spring	1
3	FM850703	Vite M3X8 / M3X8 screw	1

CODICE GRUPPO GROUP CODE	DENOMINAZIONE GRUPPO GROUP DESCRIPTION		
S0K01301	Kit supporti ant. piatto retinato / Screened plate front support kit		
			
POS. POS.	CODICI PARTICOLARI ITEMS CODE	DENOMINAZIONI PARTICOLARI ITEMS DESCRIPTION	Q.tà Q.ty
1	FM200002	Perno regolazione piatto retinato / Screened plate adjusting pin	3
2	FM290105	Supporto anteriore piatto retinato / Screened plate front support	3

**GRUPPO LAMA SALDANTE
SEALING BLADE GROUP**

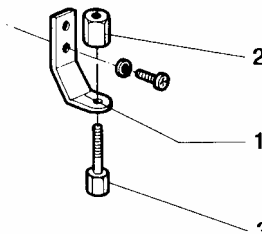
CODICE GRUPPO GROUP CODE		DENOMINAZIONE GRUPPO GROUP DESCRIPTION	
S02A0306		Kit profilati porta isolatori / Infill holder channel kit	
POS. POS.	CODICI PARTICOLARI ITEMS CODE	DENOMINAZIONI PARTICOLARI ITEMS DESCRIPTION	Q.tà Q.ty
1	FM220112	Profilato porta isolatore anteriore / Front infill blocks channel	1
2	FM220122	Profilato porta isolatore laterale / Side infill blocks channel	1

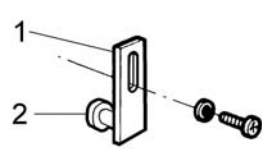
CODICE GRUPPO GROUP CODE		DENOMINAZIONE GRUPPO GROUP DESCRIPTION	
S02A0310		Kit isolatori / Infill blocks kit	
POS. POS.	CODICI PARTICOLARI ITEMS CODE	DENOMINAZIONI PARTICOLARI ITEMS DESCRIPTION	Q.tà Q.ty
1	FM050112	Isolatore portalama anteriore / Front blade support infill blocks	1
2	FM050113	Isolatore portalama laterale / Side blade support infill block	1

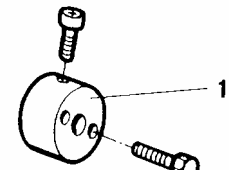
CODICE GRUPPO GROUP CODE		DENOMINAZIONE GRUPPO GROUP DESCRIPTION	
S02A0901		Kit protezione antinfortunistica anteriore / Front guard kit	
POS. POS.	CODICI PARTICOLARI ITEMS CODE	DENOMINAZIONI PARTICOLARI ITEMS DESCRIPTION	Q.tà Q.ty
1	FM220002	Protezione antinfortunistica anteriore / Front guard	1

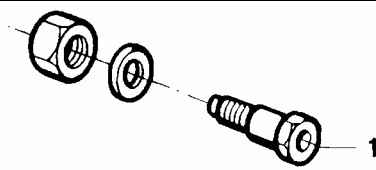
CODICE GRUPPO GROUP CODE		DENOMINAZIONE GRUPPO GROUP DESCRIPTION	
S02A0902		Kit protezione antinfortunistica laterale / Side guard kit	
POS. POS.	CODICI PARTICOLARI ITEMS CODE	DENOMINAZIONI PARTICOLARI ITEMS DESCRIPTION	Q.tà Q.ty
1	FM220005	Protezione antinfortunistica laterale / Side guard	1

GRUPPO CAMPANA SUPERIORE UPPER HOOD GROUP

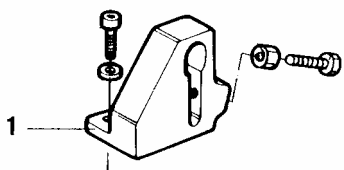
CODICE GRUPPO GROUP CODE		DENOMINAZIONE GRUPPO GROUP DESCRIPTION	
S0K00406		Kit tastatore microinterruttore / Microswitch screw kit	
			
POS. POS.	CODICI PARTICOLARI ITEMS CODE	DENOMINAZIONI PARTICOLARI ITEMS DESCRIPTION	Q.tà Q.ty
1	FM280001	Squadretta porta tastatore / Microswitch square holder	1
2	FM160001	Ghiera per tastatore / Microswitch lock screw	1
3	FM160224	Tastatore per microinterruttore / Microswitch screw	1

CODICE GRUPPO GROUP CODE		DENOMINAZIONE GRUPPO GROUP DESCRIPTION	
S0K00409		Kit levetta apripaletta polmone / Heating chamber flap opening lever kit	
(Valido dalla matr. nr.1626 del 07.2000) / Valid from serial number 1626 dated 07.2000)			
			
POS. POS.	CODICI PARTICOLARI ITEMS CODE	DENOMINAZIONI PARTICOLARI ITEMS DESCRIPTION	Q.tà Q.ty
1	FM280155-1	Levetta supporto rotella / Support wheel	1
2	FM160204	Rotella / Wheel	1

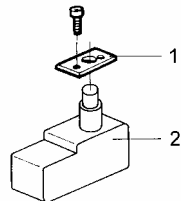
CODICE GRUPPO GROUP CODE		DENOMINAZIONE GRUPPO GROUP DESCRIPTION	
S0K01001		Kit flangia bloccaggio barra torsione / Torsion bar blocking flange kit	
			
POS. POS.	CODICI PARTICOLARI ITEMS CODE	DENOMINAZIONI PARTICOLARI ITEMS DESCRIPTION	Q.tà Q.ty
1	FM120002	Flangia per barra di torsione / Torsion bar flange	1

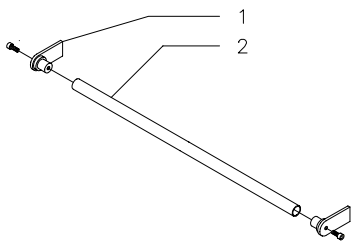
CODICE GRUPPO GROUP CODE		DENOMINAZIONE GRUPPO GROUP DESCRIPTION	
S0K01002		Kit perno dx rotazione campana / Hood rotation right pin kit	
			
POS. POS.	CODICI PARTICOLARI ITEMS CODE	DENOMINAZIONI PARTICOLARI ITEMS DESCRIPTION	Q.tà Q.ty
1	FM200052	Perno dx rotazione campana / Hood rotation right pin	1

GRUPPO CAMPANA SUPERIORE UPPER HOOD GROUP

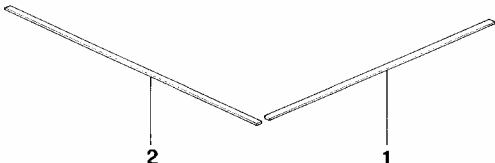
CODICE GRUPPO GROUP CODE		DENOMINAZIONE GRUPPO GROUP DESCRIPTION	
S0K01004		Kit alloggiamento barra di torsione / Torsion bar housing kit	
			
POS. POS.	CODICI PARTICOLARI ITEMS CODE	DENOMINAZIONI PARTICOLARI ITEMS DESCRIPTION	Q.tà Q.ty
1	FM020001	Alloggiamento per barra di torsione / Torsion bar housing	1

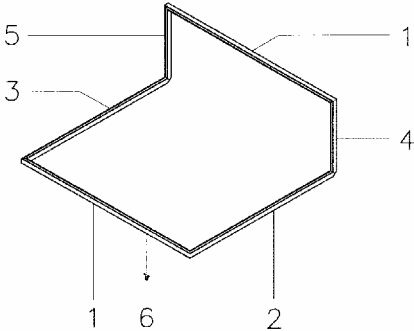
CODICE GRUPPO GROUP CODE		DENOMINAZIONE GRUPPO GROUP DESCRIPTION	
S0K01005		Kit perno sx rotazione campana / Hood rotation left pin kit	
			
POS. POS.	CODICI PARTICOLARI ITEMS CODE	DENOMINAZIONI PARTICOLARI ITEMS DESCRIPTION	Q.tà Q.ty
1	FM200094	Perno sx rotazione campana / Hood rotation left pin	1

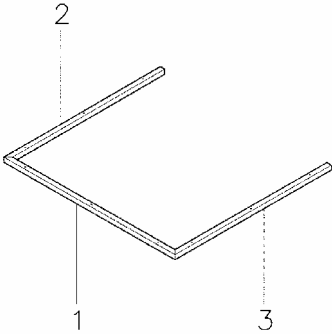
CODICE GRUPPO GROUP CODE		DENOMINAZIONE GRUPPO GROUP DESCRIPTION	
S0K01208		Kit microinterruttore campana / Hood microswitch kit	
			
POS. POS.	CODICI PARTICOLARI ITEMS CODE	DENOMINAZIONI PARTICOLARI ITEMS DESCRIPTION	Q.tà Q.ty
1	FM280216	Piastrina per microinterruttore / Microswitch plate	1
2	FE220137	Microinterruttore / Microswitch	1

CODICE GRUPPO GROUP CODE		DENOMINAZIONE GRUPPO GROUP DESCRIPTION	
S02A0402		Kit maniglia campana / Hood handle kit	
			
POS. POS.	CODICI PARTICOLARI ITEMS CODE	DENOMINAZIONI PARTICOLARI ITEMS DESCRIPTION	Q.tà Q.ty
1	FM340005	Bussola / Bush	2
2	FM150003	Maniglia / Handle	1

GRUPPO CAMPANA SUPERIORE UPPER HOOD GROUP

CODICE GRUPPO GROUP CODE		DENOMINAZIONE GRUPPO GROUP DESCRIPTION	
S02A0404		Kit teflon / Teflon kit	
			
POS. POS.	CODICI PARTICOLARI ITEMS CODE	DENOMINAZIONI PARTICOLARI ITEMS DESCRIPTION	Q.tà Q.ty
1	FM240003	Rivestimento teflon L530 / Teflon lining L530	1
2	FM240004	Rivestimento teflon L570 / Teflon lining L570	1

CODICE GRUPPO GROUP CODE		DENOMINAZIONE GRUPPO GROUP DESCRIPTION	
S02A0804		Kit profilati fermavetro / Lock channels kit	
			
POS. POS.	CODICI PARTICOLARI ITEMS CODE	DENOMINAZIONI PARTICOLARI ITEMS DESCRIPTION	Q.tà Q.ty
1	FM220305	Profilato fermavetro anter. e poster. / Front and rear lock channel	2
2	FM220316	Profilato fermavetro orizzontale dx / Right horizontal lock channel	1
3	FM220317	Profilato fermavetro orizzontale sx / Left horizontal lock channel	1
4	FM220318	Profilato fermavetro verticale dx / Right vertical lock channel	1
5	FM220319	Profilato fermavetro verticale sx / Left vertical lock channel	1
6	FM630004	Fermaglio / Fastener	16

CODICE GRUPPO GROUP CODE		DENOMINAZIONE GRUPPO GROUP DESCRIPTION	
S02A0806		Kit profilati porta gomma / Rubber holder channels kit	
			
POS. POS.	CODICI PARTICOLARI ITEMS CODE	DENOMINAZIONI PARTICOLARI ITEMS DESCRIPTION	Q.tà Q.ty
1	FM220210	Profilato porta gomma anteriore / Front rubber holder channel	1
2	FM220245	Profilato porta gomma sinistro / Left rubber holder channel	1
3	FM220246	Profilato porta gomma destro / Right rubber holder channel	1

GRUPPO SUPPORTO BOBINA FILM ROLL SUPPORT GROUP

CODICE GRUPPO GROUP CODE		DENOMINAZIONE GRUPPO GROUP DESCRIPTION	
S0K00604		Kit rotellina con cava / Slotted microperforator kit	
POS. POS.	CODICI PARTICOLARI ITEMS CODE	DENOMINAZIONI PARTICOLARI ITEMS DESCRIPTION	Q.tà Q.ty
1	FM340003	Bussola eccentrica / Eccentric bush	1
2	FM160071	Rotellina microforatore / Microperforator wheel	1
3	FM350050	Anello in gomma / Rubber ring	1
4	FM520005	Anello seeger per alberi / Shafts seeger ring	1

CODICE GRUPPO GROUP CODE		DENOMINAZIONE GRUPPO GROUP DESCRIPTION	
S0K00605		Kit rotellina con aghi / Microperforator with needles kit	
POS. POS.	CODICI PARTICOLARI ITEMS CODE	DENOMINAZIONI PARTICOLARI ITEMS DESCRIPTION	Q.tà Q.ty
1	FM095137	Carter di protezione / Carter	1
2	FM340001	Bussola centrata / Centred bush	1
3	FM160007	Rotellina con aghi / Wheels with needles	1
4	FM520005	Anello seeger per alberi / Shafts seeger ring	1

CODICE GRUPPO GROUP CODE		DENOMINAZIONE GRUPPO GROUP DESCRIPTION	
S02A0803		Kit tubo porta bobina / Film roll tube kit	
POS. POS.	CODICI PARTICOLARI ITEMS CODE	DENOMINAZIONI PARTICOLARI ITEMS DESCRIPTION	Q.tà Q.ty
1	FM250071	Tubo porta bobina / Film roll holder tube	1
2	FM340010	Cono centratore / Centering cone	2

GRUPPO SUPPORTO BOBINA FILM ROLL SUPPORT GROUP

CODICE GRUPPO GROUP CODE		DENOMINAZIONE GRUPPO GROUP DESCRIPTION	
S02A0807		Kit supporto microforatore arancio / Orange microperforator support kit	
S02B0807		Kit supporto microforatore grigio / Grey microperforator support kit	
S02I0807		Kit supporto microforatore inox / Inox microperforator support kit	
POS. POS.	CODICI PARTICOLARI ITEMS CODE	DENOMINAZIONI PARTICOLARI ITEMS DESCRIPTION	Q.tà Q.ty
1	FM030056	Astina per microforatore / Microperforator rod	2
2	FM280072	Squadretta dx microfor. arancio / Orange right microperforator square	1
	FM280075	Squadretta dx microfor. grigio / Grey right microperforator square	1
	FM280142	Squadretta dx microfor. inox / Inox right microperforator square	1
3	FM280073	Squadretta sx microfor. arancio / Orange left microperforator square	1
	FM280074	Squadretta sx microfor. grigio / Grey left microperforator square	1
	FM280143	Squadretta sx microfor. inox / Inox left microperforator square	1

CODICE GRUPPO GROUP CODE		DENOMINAZIONE GRUPPO GROUP DESCRIPTION	
S02A0808		Kit guide scorrevoli con angolari / Sliding guides + corners kit	
POS. POS.	CODICI PARTICOLARI ITEMS CODE	DENOMINAZIONI PARTICOLARI ITEMS DESCRIPTION	Q.tà Q.ty
1	FM140004	Guida femmina L600 / Female guide L600	2
2	FM140006	Guida maschio L600 / Male guide L600	2
3	FM220522	Angolare per guida maschio superiore / Upper male guide corner	1
4	FM220523	Angolare per guida femmina superiore / Upper female guide corner	1
5	FM220524	Profilo a zeta per guida maschio / "Z" shaped channel for male guide	1

CODICE GRUPPO GROUP CODE		DENOMINAZIONE GRUPPO GROUP DESCRIPTION	
S02A0909		Kit coppia guide / Coupled guides kit	
POS. POS.	CODICI PARTICOLARI ITEMS CODE	DENOMINAZIONI PARTICOLARI ITEMS DESCRIPTION	Q.tà Q.ty
1	FM140004	Guida femmina L600 / Female guide L600	2
2	FM140006	Guida maschio L600 / Male guide L600	2

**GRUPPO SUPPORTO BOBINA
FILM ROLL SUPPORT GROUP**

CODICE GRUPPO GROUP CODE	DENOMINAZIONE GRUPPO GROUP DESCRIPTION		
PB02N080	Kit supporto seconda bobina / Second film roll support kit		
POS. POS.	CODICI PARTICOLARI ITEMS CODE	DENOMINAZIONI PARTICOLARI ITEMS DESCRIPTION	Q.tà Q.ty
1	FM090346	Supporto sx seconda bobina / Left second film roll support	1
2	FM090345	Supporto dx seconda bobina / Right second film roll support	1
3	S02A0803	Kit rullo porta bobina / Film roll holder kit	1

CODICE GRUPPO GROUP CODE	DENOMINAZIONE GRUPPO GROUP DESCRIPTION		
PB02A083	Kit supp. bobina arancio / Orange film roll support kit		
PB02B083	Kit supp. bobina grigio / Grey film roll support kit		
PB02I082	Kit supp. bobina inox / Inox film roll support kit		
PB02I083	Kit supp. bobina arancio e piatto inox / Orange film roll support kit and inox packaging plate		
PB02I183	Kit supp. bobina grigio e piatto inox / Grey film roll support kit and inox packaging plate		
POS. POS.	CODICI PARTICOLARI ITEMS CODE	DENOMINAZIONI PARTICOLARI ITEMS DESCRIPTION	Q.tà Q.ty
1	FM090379	Supporto bobina arancio / Orange film roll support	1
	FM090380	Supporto bobina grigio / Grey film roll support	1
	FM090385	Supporto bobina inox / Inox film roll support	1
2	S0K00605	Kit rotellina con aghi / Microperforator with needles kit	2
3	S0K00604	Kit rotellina con cava / Slotted microperforator kit	2
4	S02A0807	Kit supporto microforatore arancio / Orange microperforator support kit	1
	S02B0807	Kit supporto microforatore grigio / Grey microperforator support kit	1
	S02I0807	Kit supporto microforatore inox / Inox microperforator support kit	1
5	FM710319	Rullo rinvio film / Film transmission roller	1
6	S02A0803	Kit tubo porta bobina / Film roll tube kit	1
7	FM220522	Angolare per guida maschio superiore / Upper male guide corner	1
8	FM220524	Profilo a zeta per guida maschio / "Z" shaped channel for male guide	1
9	FM140006	Guida maschio L600 / Female guide L600	2
10	FM090182	Piatto di confezionamento arancio / Orange packaging plate	1
	FM090183	Piatto di confezionamento grigio / Grey packaging plate	1
	FM090185	Piatto di confezionamento inox / Inox packaging plate	1

GRUPPO POLMONE DI CALORE HEATING CHAMBER GROUP

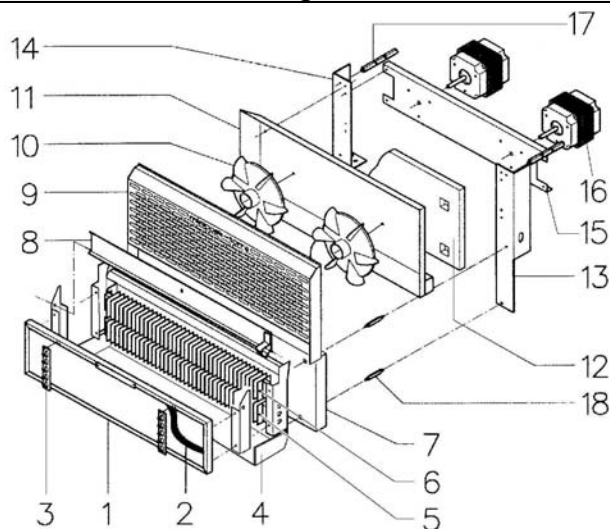
CODICE GRUPPO GROUP CODE	DENOMINAZIONE GRUPPO GROUP DESCRIPTION
PR020A85	Kit polmone calore 230V / 230V heating chamber kit
PR020D85	Kit polmone calore 200V / 200V heating chamber kit
PR020E85	Kit polmone calore 115V / 115V heating chamber kit

Nuovo polmone calore: Valido dalla matr. nr. 935 del 06.1999.

Attenzione: dalla matr. nr. 935 fino alla nr. 1131 (Luglio 1999) c'è stata una produzione contemporanea tra polmone nuovo e vecchio.

New heating chamber: valid from serial number 935 dated 06.1999.

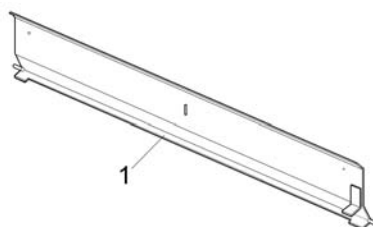
Warning: from serial number 935 to serial number 1131 (July 1999) both old style and new style heating chambers have been contemporarily manufacture.



POS. POS.	CODICI PARTICOLARI ITEMS CODE	DENOMINAZIONI PARTICOLARI ITEMS DESCRIPTION	Q.tà Q.ty
1	FM090275	Piastra anteriore resistori / Heaters front plate	1
2	FM195066	Pannello lana di vetro / Glass wool panel	1
3	FM290161	Supporto posteriore piatto retinato / Screened plate rear support	2
4	FM090293-1	Piastra posteriore resistori / Heaters rear plate	1
5	FE381011	Resistore strip W1700 V230 / W1700 V230 heater	1
6	FE381013	Resistore strip W1700 V115 / W1700 V115 heater	1
7	FE381019	Resistore strip W1700 V200 / W1700 V200 heater	1
8	FE381012	Resistore strip W1100 V230 / W1100 V230 heater	1
9	FE381014	Resistore strip W1100 V115 / W1100 V115 heater	1
10	FE381020	Resistore strip W1100 V200 / W1100 V200 heater	1
7	FM195067	Pannello lana di roccia / Rock wool panel	1
8	FM280150	Paletta polmone calore / Heating chamber flap	1
9	FM230009	Griglia per ventole / Fan grid	1
10	FM410001	Ventola / Fan (Valido dalla matr. nr.1641 del 08.2000) / Valid from serial number 1641 dated 08.2000)	2
11	FM280152-1	Diffusore aria / Air diffuser	1
12	FM195068	Pannello lana di vetro / Glass wool panel	1
13	FM220556	Angolare destro porta polmone / Heating chamber right corner	1
14	FM220557	Angolare sinistro porta polmone / Heating chamber left corner	1
15	FM300173	Traversa porta motori / Motor support cross member	1
16	FE241052	Motore 230V / 230V motor	2
16	FE241053	Motore 200V / 200V motor	2
16	FE241055	Motore 115V / 115V motor	2
17	FM160128	Distanziale carter posteriore / Rear carter spacer	2
18	FM160180	Distanziale polmone / Heating chamber spacer	4

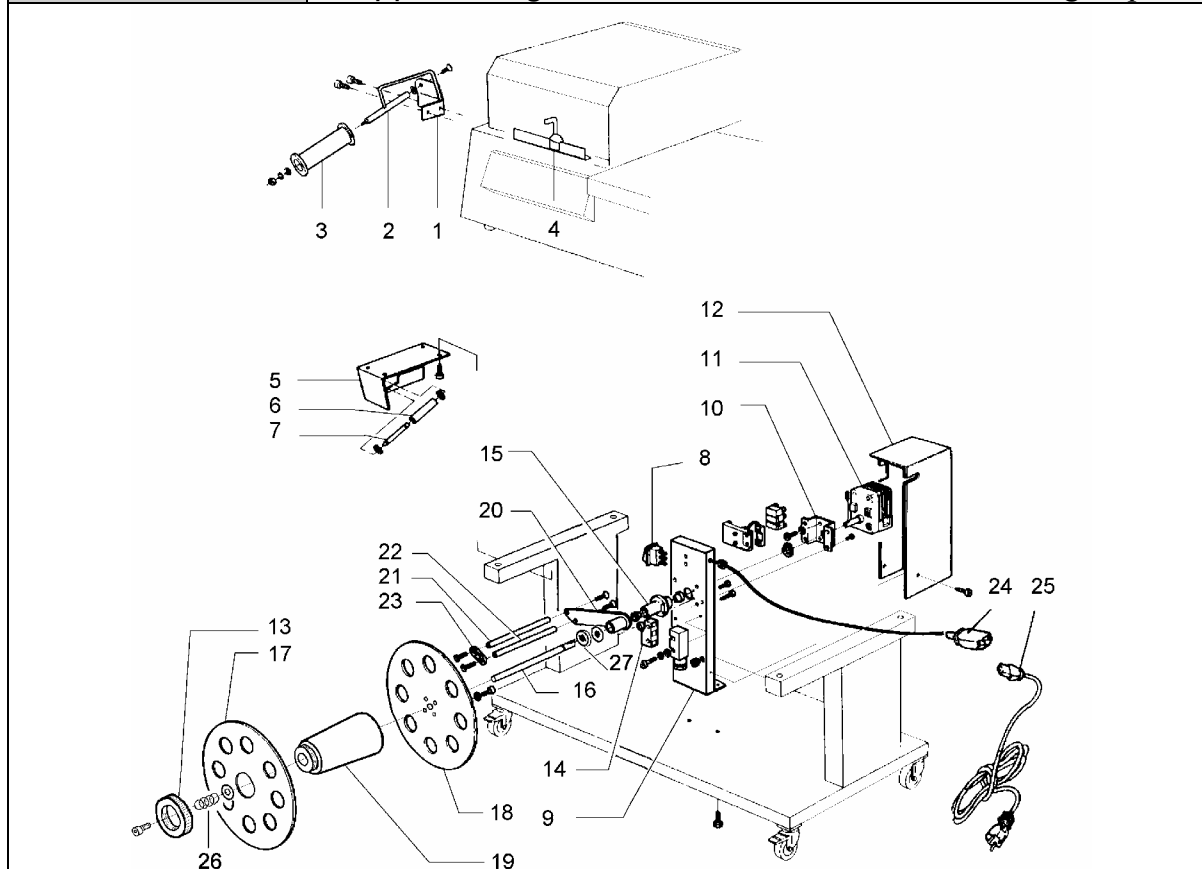
CODICE GRUPPO GROUP CODE	DENOMINAZIONE GRUPPO GROUP DESCRIPTION
S0K00402	Kit paletta polmone / Flap heating kit

(Valido dalla matr. nr. 1626 del 07.2000)
(Valid from serial number 1626 dated 07.2000)



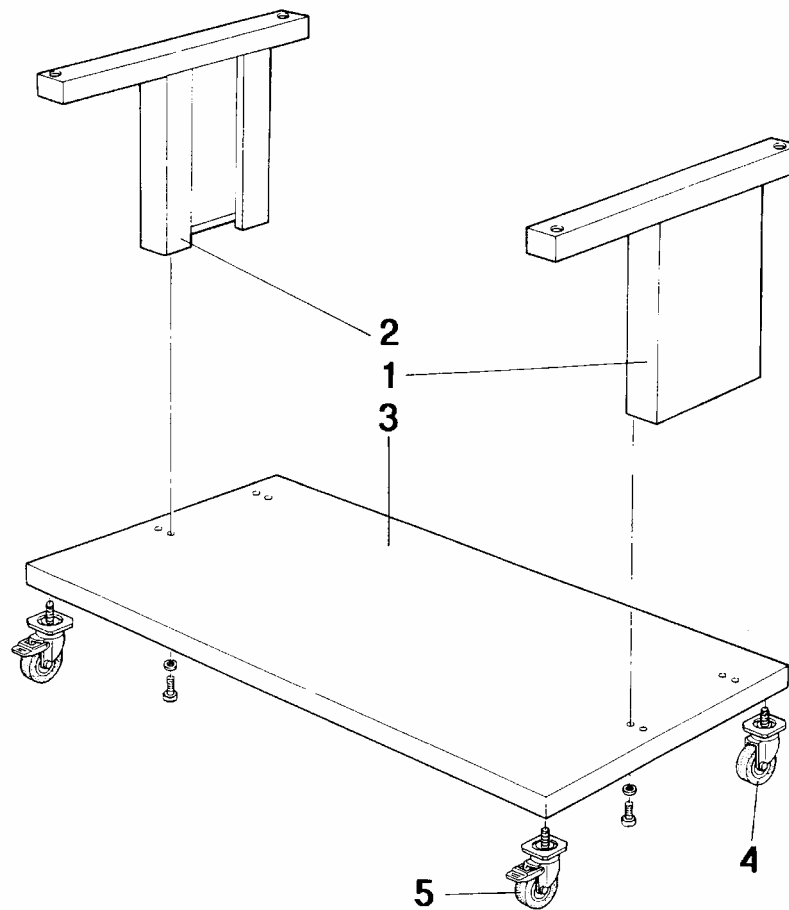
POS. POS.	CODICI PARTICOLARI ITEMS CODE	DENOMINAZIONI PARTICOLARI ITEMS DESCRIPTION	Q.tà Q.ty
1	FM280150	Paletta / Flap	1

CODICE GRUPPO GROUP CODE	DENOMINAZIONE GRUPPO GROUP DESCRIPTION
AV020A80	Gruppo avvolgitore film 230V / 230V film winder group
AV020E80	Gruppo avvolgitore film 115V / 115V film winder group



POS. POS.	CODICI PARTICOLARI ITEMS CODE	DENOMINAZIONI PARTICOLARI ITEMS DESCRIPTION	Q.tà Q.ty
1	FM290244	Supporto rinvio film / Film transmission support	1
2	FM200069	Perno per rullo di rinvio / Transmission roller pin	1
3	FM250049	Rullo rinvio / Transmission roller	1
4	S0K00407	Gruppo guida a piolo per film / Film roll guide group	1
5	FM290177	Supporto rinvio film / Film transmission support	1
6	FM250038	Rullo di rinvio / Transmission roller	1
7	FM200060	Perno per rullo di rinvio / Transmission roller pin	1
8	FE190032	Interruttore / Switch	1
9	FM290175	Supporto avvolgitore / Winder support	1
10	FM290107	Supporto motoriduttore / Gearmotor support	1
11	FE250016	Motoriduttore V230 / 230V gearmotor	1
	FE250017	Motoriduttore V115 / 115V gearmotor	1
12	FM095138	Carter motoriduttore / Gearmotor carter	1
13	FM160104	Ghiera di bloccaggio / Blocking ring nut	1
14	FE220105	Microinterruttore/ Microswitch	1
15	FM290172	Supporto leva tensore / Tightener lever support	1
16	FM010041	Albero per avvolgitore / Winder shaft	1
17	FM120022	Flangia mobile / Mobile flange	1
18	FM120015	Flangia fissa / Fix flange	1
19	FM250121	Mozzo / Hub	1
20	FM060027	Leva per avvolgitore / Winder lever	1
21	FM250074	Rullo per avvolgitore / Winder roller	1
22	FM030063	Asta per leva avvolgitore / Winder lever rod	2
23	FM280326	Piastrina di collegamento / Connecting plate	1
24	FE310121	Cavo + spina + puntali / Cable + plug + prod	1
25	FE310112	Cavo + Shuko + presa / Cable + Shuko + plug	1
26	FM160086	Molla / Spring	1
27	FM160111	Rondella strisciamento avvolgitore / Winder washer	1

CODICE GRUPPO GROUP CODE	DENOMINAZIONE GRUPPO GROUP DESCRIPTION
CA02N002	Carrello arancio / Orange trolley
CA02N003	Carrello grigio / Grey trolley
CA02N006	Carrello inox / Inox trolley

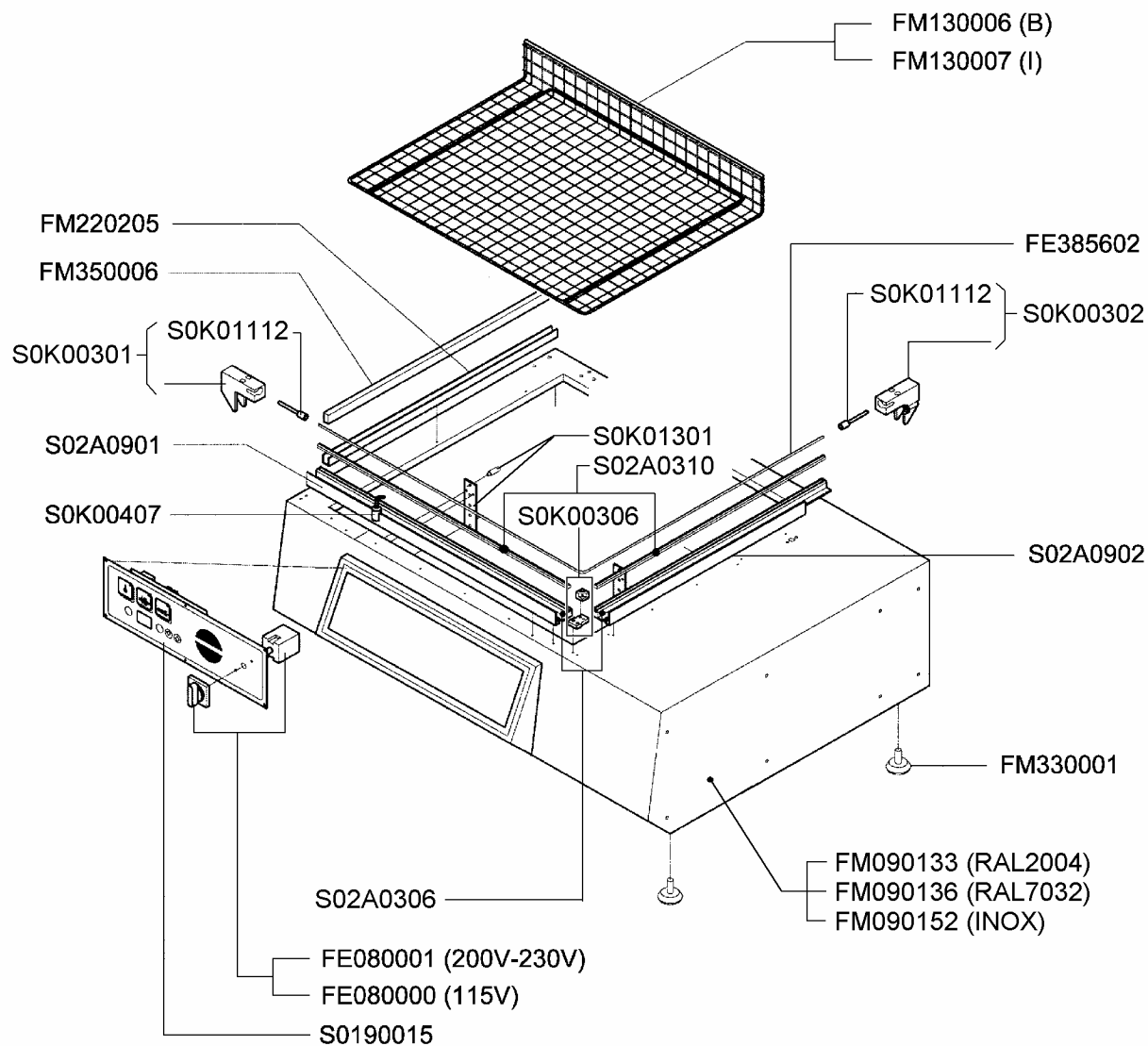


POS. POS.	CODICI PARTICOLARI ITEMS CODE	DENOMINAZIONI PARTICOLARI ITEMS DESCRIPTION	Q.tà Q.ty
1	FM091070 FM091073 FM091079	Montante dx per carrello arancio / Orange trolley right vertical rod Montante dx per carrello grigio / Grey trolley right vertical rod Montante dx per carrello inox / Inox trolley right vertical rod	1 1 1
2	FM091071 FM091074 FM091080	Montante sx per carrello arancio / Orange trolley left vertical rod Montante sx per carrello grigio / Grey trolley left vertical rod Montante sx per carrello inox / Inox trolley left vertical rod	1 1 1
3	FM091072 FM091075 FM091081	Piano di base arancio / Orange base plane Piano di base grigio / Grey base plane Piano di base inox / Inox base plane	1 1 1
4	FM770521 FM770523	Ruota / Wheel Ruota inox / Inox wheel	2 2
5	FM770522 FM770524	Ruota con freno / Wheel + brake Ruota inox con freno / Inox wheel + brake	2 2

ESPLOSO MACCHINA
MACHINE DETAIL DRAWING

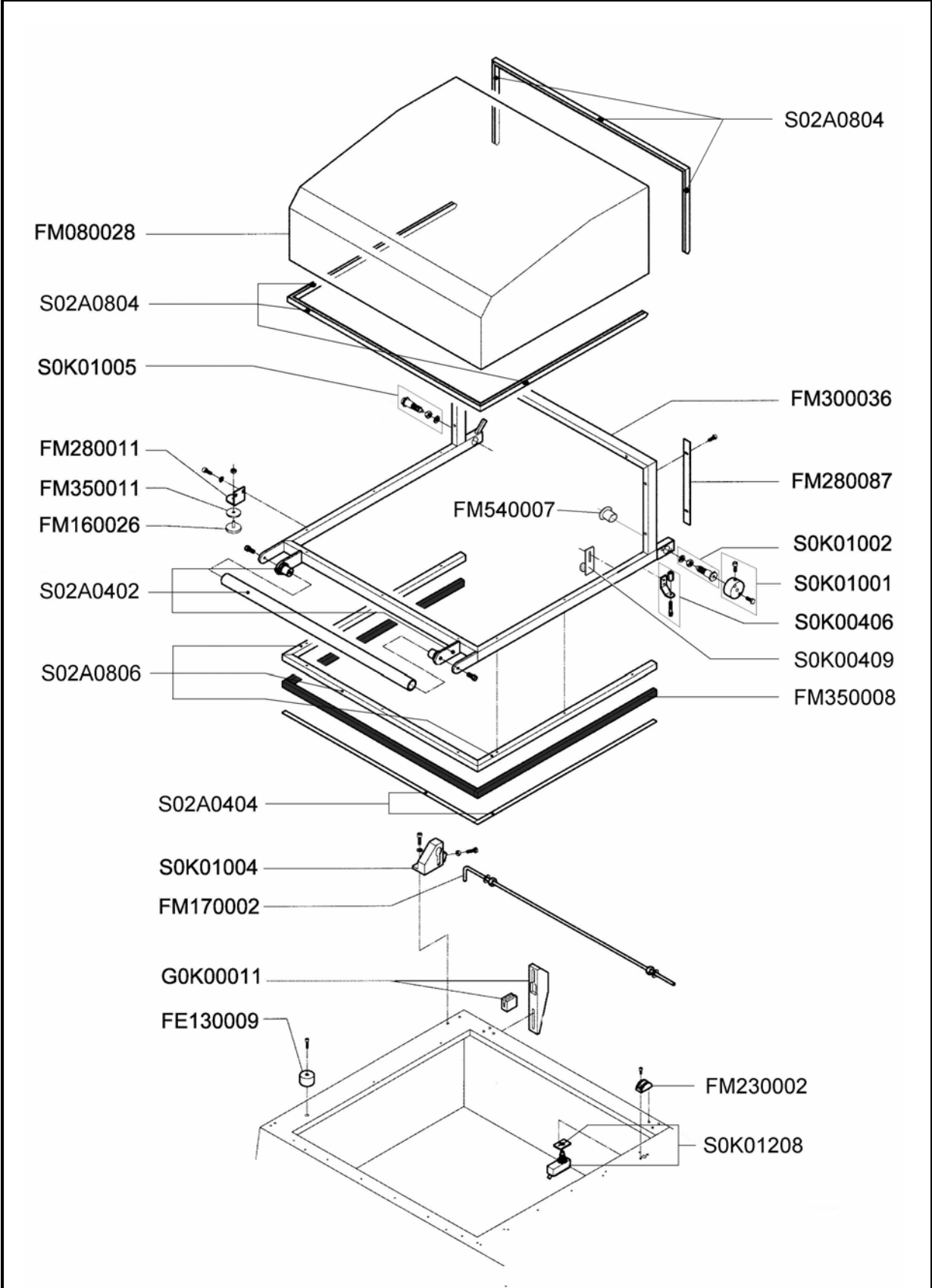
ESPLOSO MACCHINA
MACHINE DETAIL DRAWING

TAVOLA 1
SCHEME 1



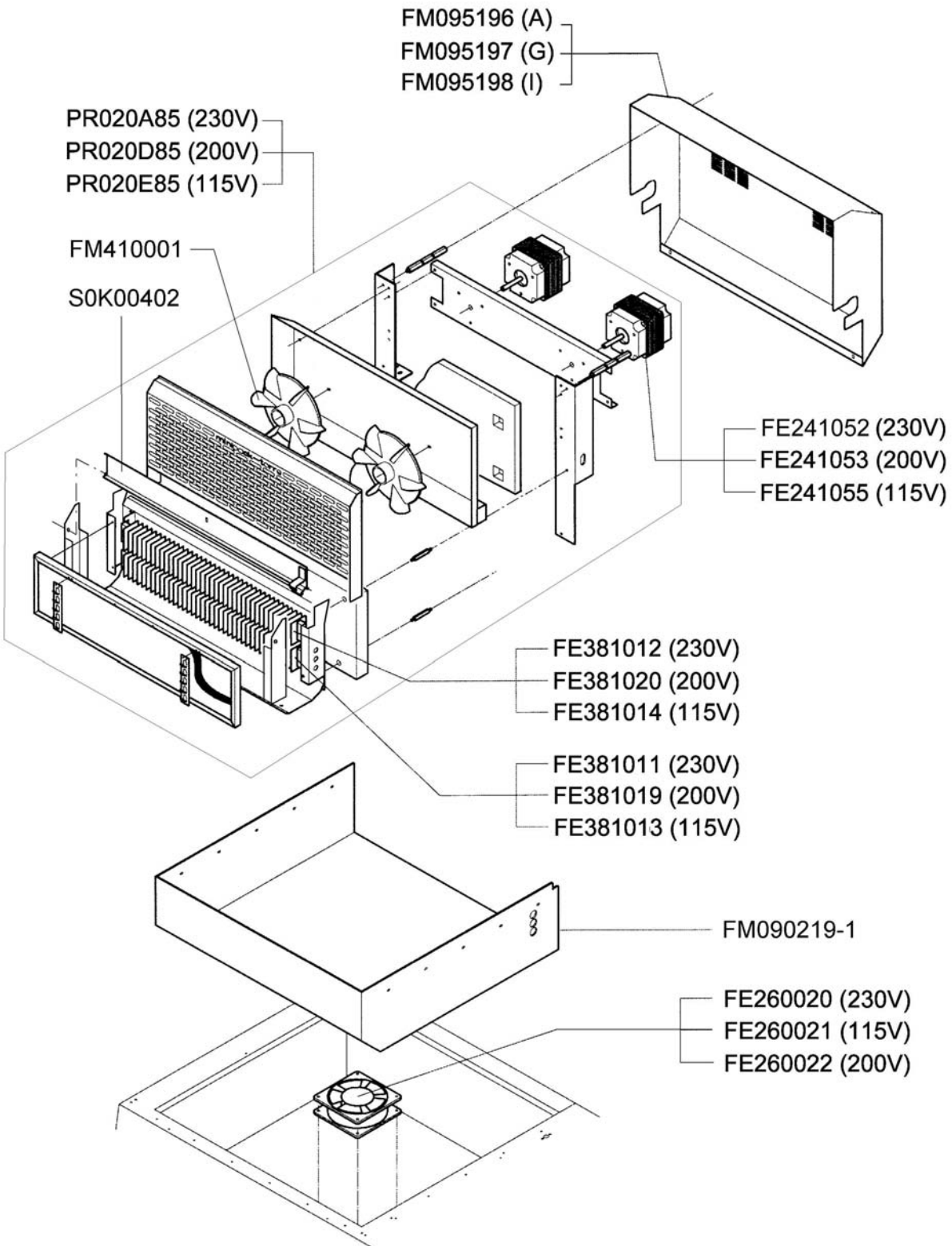
ESPLOSO MACCHINA
MACHINE DETAIL DRAWING

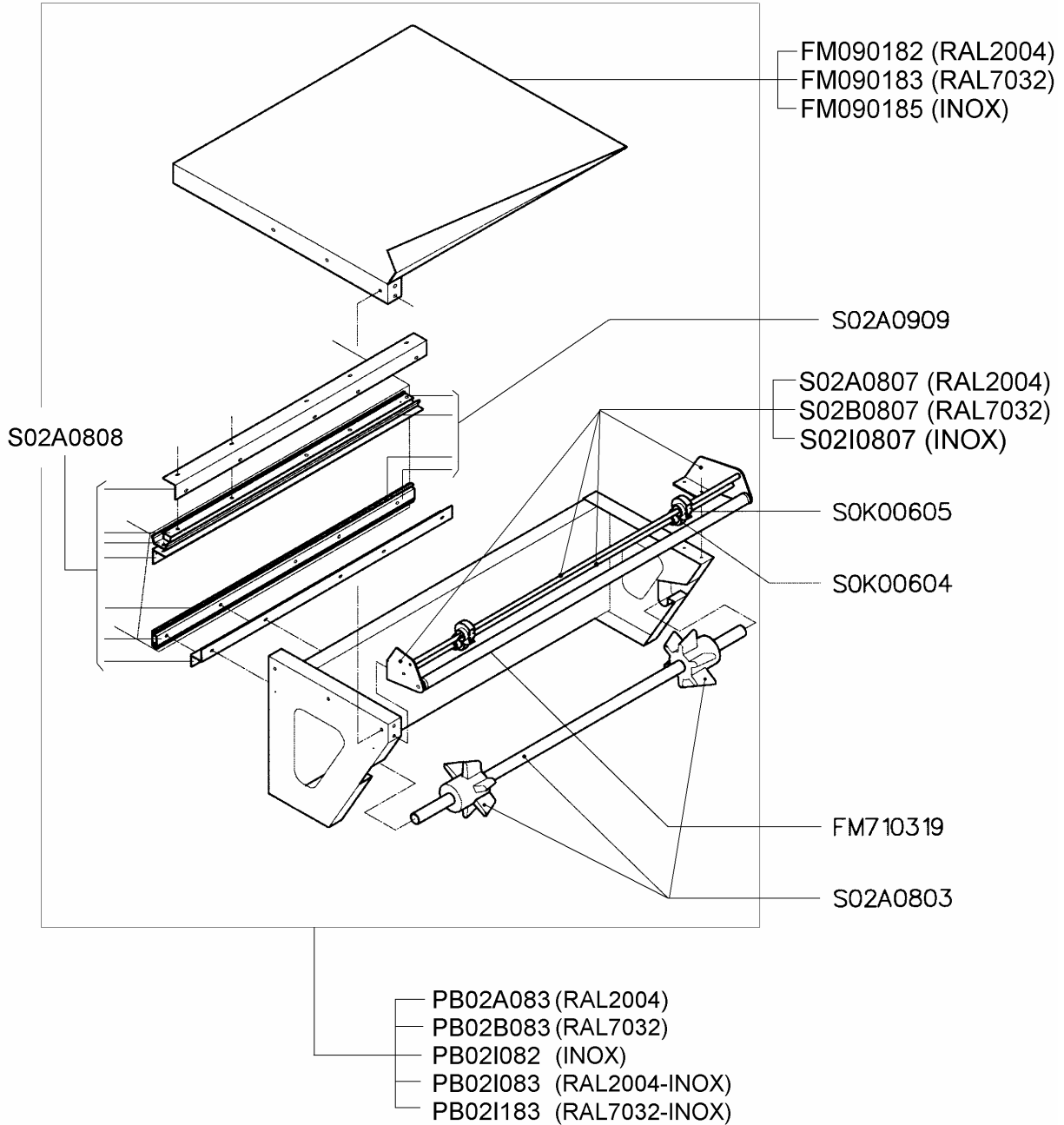
TAVOLA 2
SCHEME 2

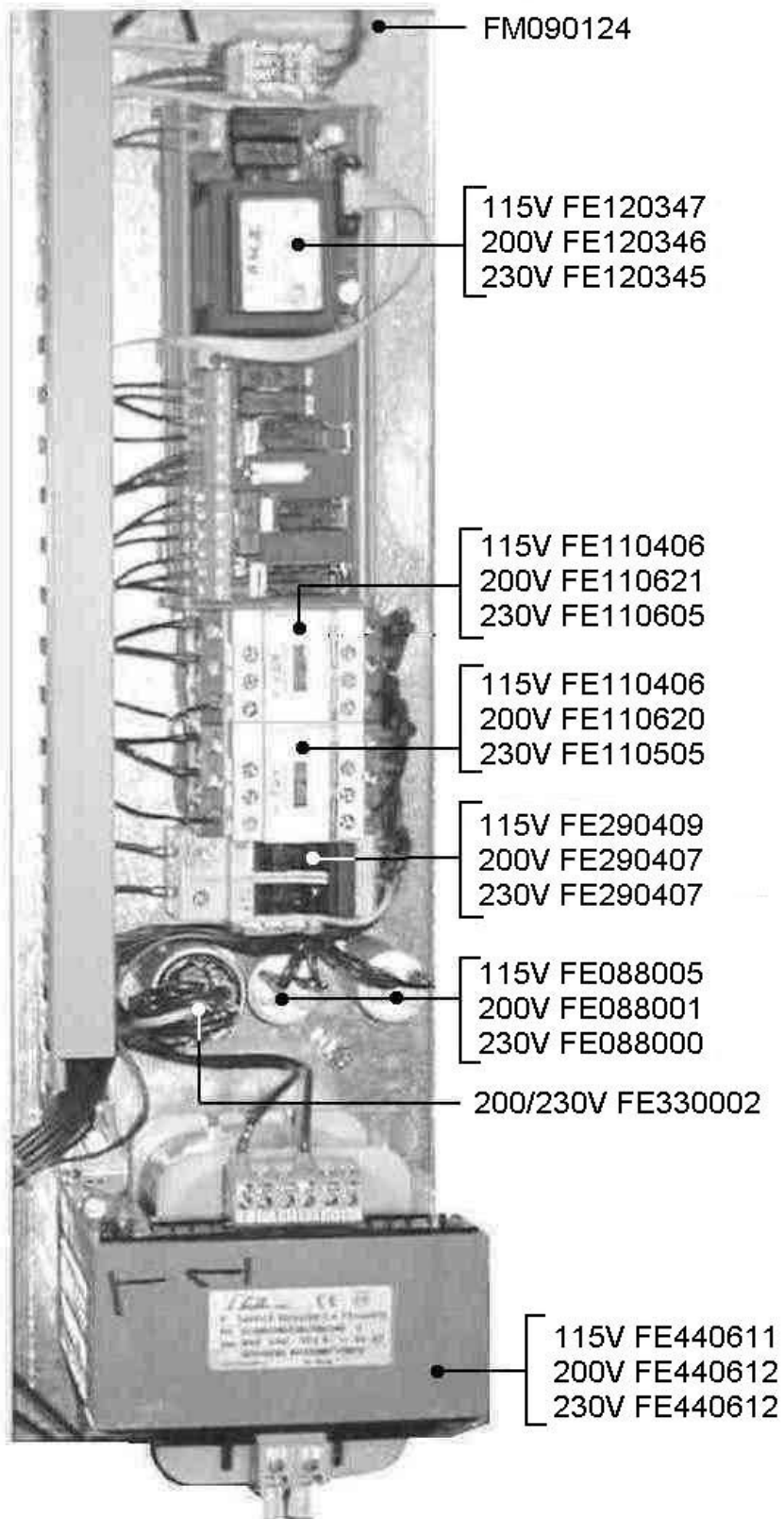


ESPLOSO MACCHINA
MACHINE DETAIL DRAWING

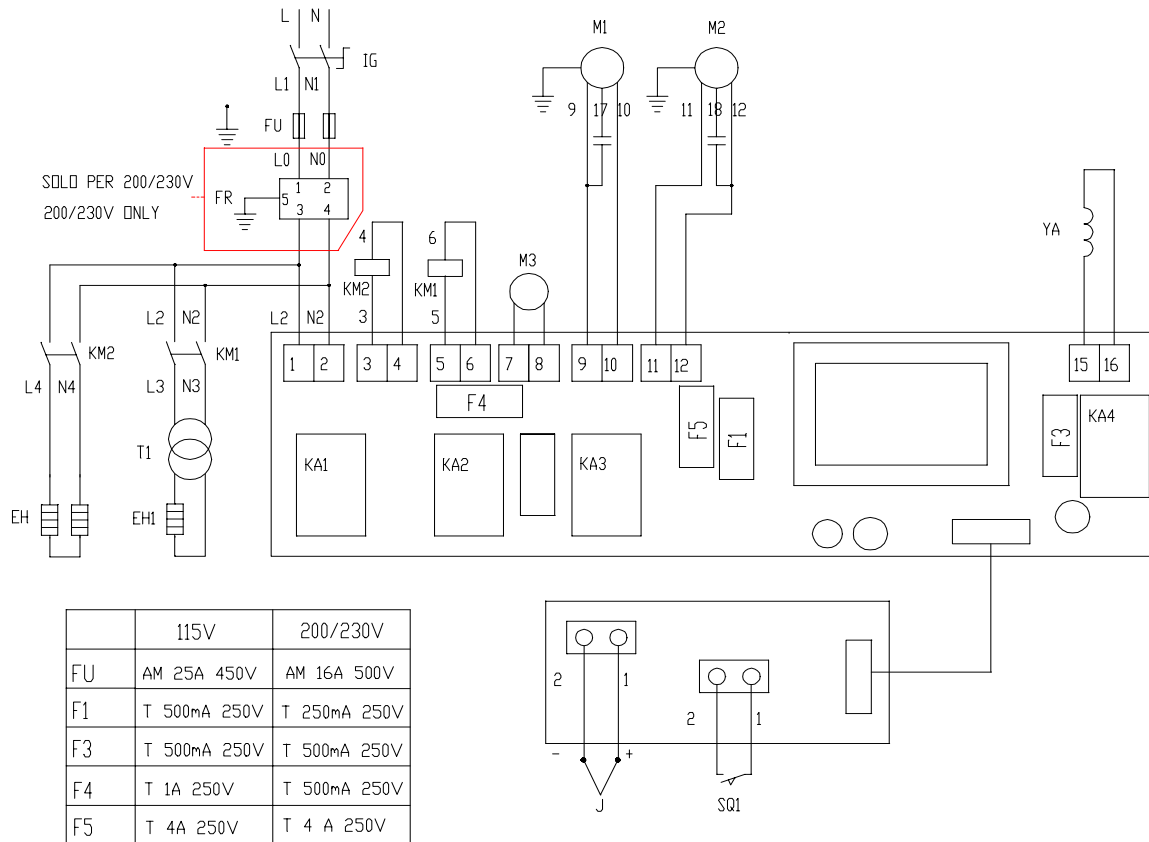
TAVOLA 3
SCHEME 3







SCHEMA ELETTRICO WIRING DIAGRAM



- | | | |
|------------|--------------------------------|----------------------------|
| IG | Interruttore generale | Main switch |
| FU | Fusibile linea 10.3X38 | Line fuse 10.3X38 |
| F1 | Fusibile scheda 5X20 | Board fuse 5X20 |
| F3 | Fusibile magnete 5X20 | Magnet fuse 5X20 |
| F4 | Fusibile presa ausiliaria 5X20 | Auxiliary plug fuse 5X20 |
| F5 | Fusibile motore 5X20 | Motor fuse 5X20 |
| EH | Resistori | Oven resistors |
| EH1 | Resistenza di taglio | Cutting heater |
| FR | Filtro anti disturbo | Antinoise Filter |
| T1 | Trasformatore di taglio | Cutting transformer |
| M1 | Motore ventola | Fan motor |
| M2 | Motore ventola | Fan motor |
| M3 | Motore ventilatore | Ventilator motor |
| YA | Magnete di retrazione | Shrinking magnet |
| J | Termocoppia | Thermocouple |
| SQ1 | Finecorsa ciclo macchina | Machine cycle limit switch |
| KM1 | Contattore lama saldante | Sealing blade contactor |
| KM2 | Contattore resistori | Heaters contactor |

Distributed By:
Doug Care Equipment, Inc.
PO Box 1058
Springville, CA 93265
559 539-3076
559 539-3077 FAX
doug@dougcare.com
www.dougcare.com



Minipack-torre S.p.A.

Via Provinciale, 54 - 24044 DALMINE (BG) - ITALY
Tel. (035) 563525 – Fax (035) 564945
E-mail: info@minipack-torre.it
<http://www.minipack-torre.it>