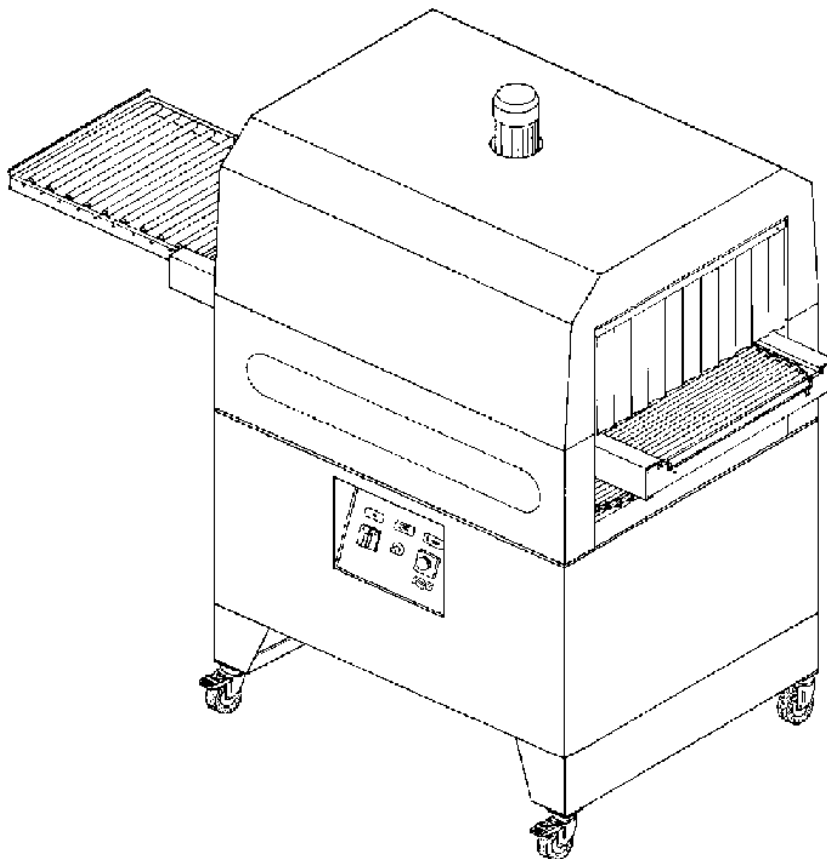




# ***Tunnel 50***

***Libretto d'istruzione  
Instruction manual  
Bedienungsanleitung  
Livret d'instructions  
Manual de Instrucciones***



*Leggere attentamente questo libretto prima di usare la macchina  
Before using the machine please carefully read the instructions  
Beachten Sie gut die Bedienungsanleitung bevor man die Maschine benützt  
Nous vous prions de bien lire le manuel d'instructions avant d'utiliser la machine  
Leer atentamente este manual antes de usar la máquina*



DOC. N. FM111011  
REV. 0  
ED. 01.2001

# УПАКОВОЧНОЕ ОБОРУДОВАНИЕ



ПРОИЗВОДСТВО И ПОСТАВКА  
СЕРВИСНЫЙ РЕМОНТ  
ЗАПАСНЫЕ ЧАСТИ  
РАСХОДНЫЕ МАТЕРИАЛЫ

Диагностика, ремонт, сервисное обслуживание.

Запасные части и расходный материал: резина, тефлоновая лента, термонож (лезвие), гель для смазки.

Плѐнка термоусадочная полиолефиновая.

Система «Trade-In» – замена Вашего оборудования на новое и более производительное.



*На фото: запайщик Magnetic FL900 + туннель Magnetic T100*

ООО «АРДсистемы»

(495) 231-21-00

(812) 363-20-22

info@ardsystems.ru

[www.filmtrade.ru](http://www.filmtrade.ru)

[www.ardsystems.ru](http://www.ardsystems.ru)

<b>Chapter 1. Foreword</b>		<b>Kapitel 1. Einleitung</b>	
1.1. Introduction	1-1	1.1. Einleitung	1-1
1.2. Machine identification	1-1	1.2. Beschreibung der Maschine	1-1
1.3. Weight and dimensions of packed machine	1-3	1.3. Gewicht und Abmessungen des verpackten Geräts	1-3
1.4. Weight and dimensions of machine	1-3	1.4. Gewicht und Abmessungen des Geräts	1-3
<b>Chapter 2. Machine installation</b>		<b>Kapitel 2. Maschinenaustellung</b>	
2.1. Transport and positioning	2-1	2.1. Beförderung und Positionierung	2-1
2.2. Environmental conditions	2-3	2.2. Umweltbedingungen	2-3
2.3. Electrical connections	2-5	2.3. Elektrischer Anschluß	2-5
<b>Chapter 3. Machine adjustment and setting up</b>		<b>Kapitel 3. Regelung und Bereitstellung der Maschine</b>	
3.1. Checking the fan rotation sense	3-1	3.1. Prüfung Der Umlaufrichtung	3-1
3.2. Adjustment	3-3	3.2. Regelung	3-3
3.3. Air flow adjustment	3-5	3.3. Regelung der Luftströmung	3-5
<b>Chapter 4. Limits and conditions in the use of machine</b>		<b>Kapitel 4. Gebrauchsbeschränkungen und ebrauchsbedingungen der Maschine</b>	
4.1. Max. weight and packing sizes	4-1	4.1. Max Gewicht und dimensionen der Packung	4-1
4.2. Machine operating conditions	4-1	4.2. Einsatzbediengungen des Geräts	4-1
4.3. Items which must not be packed	4-1	4.3. Was nicht verpackt werden darf	4-1
<b>Chapter 5. Safety standards</b>		<b>Kapitel 5. Sicherheitvorschriften</b>	
5.1. Warnings	5-1	5.1. Sicherheitshinweise	5-1
<b>Chapter 6. Ordinary maintenance</b>		<b>Kapitel 6. Wartung der Maschine</b>	
6.1. Precautions for ordinary maintenance interventions	6-1	6.1. Maßnahmen, die getroffen werden müssen, bevor Wartungsarbeiten durchgeführt werden	6-1
6.2. Lubrication	6-1	6.2. Schmierung	6-1
6.3. Plastic film and other scrap removal	6-3	6.3. Entfernung von Abfällen des plastischen Films und anderer Art	6-3
6.4. Machine cleaning	6-3	6.4. Reinigung der Maschine	6-3
6.5. Wiring diagram	6-5	6.5. Schaltbild	6-5
6.6. Disassembling, demolition and elimination of residuals	6-7	6.6. Demontage, abbau und entsorgung der rückstände	6-7
<b>Chapter 7. Guarantee</b>		<b>Kapitel 7. Garantiezeit</b>	
7.1. Certificate of guarantee	7-1	7.1. Garantieschein	7-1
7.2. Guarantee conditions	7-1	7.2. Garantiebedingungen	7-1
8.1. EC declaration of conformity	8-1	8.1. EG Konformitätserklärung	8-1

<b>Chapitre 1. Avant-propos</b>		<b>Capítulo 1. Prefacio</b>	
1.1. Avant-propos	1-1	1.1. Prefacio	1-1
1.2. Identification de la machine	1-1	1.2. Identificación de la maquina	1-1
1.3. Poids et dimensions de la machine emballée	1-3	1.3. Peso y medidas del embalaje de la maquina	1-3
1.4. Poids et dimensions de la machine	1-3	1.4. Peso y medidas de la maquina	1-3
<b>Chapitre 2. Installation de la machine</b>		<b>Capítulo 2. Instalacion de la maquina</b>	
2.1. Transport et positionnement	2-1	2.1. Transporte y postura	2-1
2.2. Conditions extérieures	2-3	2.2. Condiciones ambientales	2-3
2.3. Raccordement électrique	2-5	2.3. Conexión electrica	2-5
<b>Chapitre 3. Reglage et preparation de la machine</b>		<b>Capítulo 3. Regulacion y preparacion maquina</b>	
3.1. Contrôle du sens de rotation	3-1	3.1. Control del sentido de rotación	3-1
3.2. Reglage	3-3	3.2. Regulacion	3-3
3.3. Reglage de l'écoulement d'air	3-5	3.3. Regulacion del flujo de aire	3-5
<b>Chapitre 4. Restrictions et conditions à l'emploi de la machine</b>		<b>Capítulo 4. Limitaciones y condiciones de uso de la maquina</b>	
4.1. Dimensions et poids max. de conditionnement	4-1	4.1. Dimensiones y peso máx. de la confección	4-1
4.2. Conditions operationnelles de la machine	4-1	4.2. Condiciones de funcionamiento de la maquina	4-1
4.3. Ce qui ne doit pas être confectionné	4-1	4.3. Lo que no se tiene que confeccionar	4-1
<b>Chapitre 5. Notices de securité</b>		<b>Capítulo 5. Normas de seguridad</b>	
5.1. Avertissements	5-1	5.1. Advertencias	5-1
<b>Chapitre 6. Ordinaire entretien</b>		<b>Capítulo 6. Manutencion ordinaria</b>	
6.1. Précautions pour interventions ordinaire d'entretien	6-1	6.1. Precauciones para intervenciones de manutención ordinaria	6-1
6.2. Graissage	6-1	6.2. Lubrificación	6-1
6.3. Enlevement des dechets de plastique et divers	6-3	6.3. Remoción de recortes de film plástico y varios	6-3
6.4. Nettoyage de la machine	6-3	6.4. Limpieza de la maquina	6-3
6.5. Schéma électrique	6-5	6.5. Esquema eléctrico	6-5
6.6. Dèmontage, démolition et écoulement des résidus	6-7	6.6. Desmontaje, demolicion y desecho de los residuos	6-7
<b>Chapitre 7. Garantie</b>		<b>Capítulo 7. Garantía</b>	
7.1. Certificat de garantie	7-1	7.1. Certificación de garantia	7-1
7.2. Conditions de garantie	7-1	7.2. Condiciones de garantia	7-1
8.1. Declaration CE de conformité	8-1	8.1. Declaracion CE de conformidad	8-1

<b>Capitolo 1. Introduzione</b>	
1.1. Prefazione.....	1-2
1.2. Identificazione della macchina.....	1-2
1.3. Peso e dimensioni della macchina imballata.....	1-4
1.4. Peso e dimensioni della macchina.....	1-4
<b>Capitolo 2. Installazione della macchina</b>	
2.1. Trasporto e posizionamento.....	2-2
2.2. Condizioni ambientali.....	2-4
2.3. Collegamento elettrico.....	2-6
<b>Capitolo 3. Regolazione ed approntamento macchina</b>	
3.1. Controllo senso di rotazione.....	3-2
3.2. Regolazione.....	3-4
3.3. Regolazione del flusso d'aria.....	3-6
<b>Capitolo 4. Limitazioni e condizioni d'uso della macchina</b>	
4.1. Dimensioni e peso max. della confezione.....	4-2
4.2. Condizioni operative della macchina.....	4-2
4.3. Ciò che non si deve confezionare.....	4-2
<b>Capitolo 5. Norme di sicurezza</b>	
5.1. Avvertimenti.....	5-2
<b>Capitolo 6. Manutenzione ordinaria</b>	
6.1. Cautele per interventi di manutenzione ordinaria.....	6-2
6.2. Lubrificazione.....	6-2
6.3. Rimozione di sfridi di film plastico e vari.....	6-4
6.4. Pulizia della macchina.....	6-4
6.5. Schema elettrico.....	6-6
6.6. Smontaggio, demolizione e smaltimento residui.....	6-8
<b>Capitolo 7. Garanzia</b>	
7.1. Certificato di garanzia.....	7-2
7.2. Condizioni di garanzia.....	7-2
8.1. Dichiarazione CE di conformità.....	8-1

**1.1. Introduction**

**1.1. Einleitung**

**1.1. Avant-propos**

**1.1. Prefacio**

- GB** You have bought a machine with outstanding features and performance and we thank You very much for Your confidence in choosing it. The MINIPACK System is the only one of its kind and has achieved worldwide succes with more than 50000 units operating in the packaging and wrapping field. It is handy, low-priced and protected by patents at home and abroad. The technological concept underlining its design, as well as the components and materials used in the manufacturing and testing process are the best assurance of proper operation and long-lasting liability.
- D** Sie haben ein äußerst leistungsfähiges Gerät mit außergewöhnlichen Eigenschaften erworben, und wir danken Ihnen für die getroffene Wahl. Das Verpackungssystem MINIPACK ist einzig in seiner Art, seine Stellung wird durch die Anzahl von über 50000 weltweit verkauften Geräten bestätigt. Es ist praktisch, sehr wirtschaftlich und rationell und ist von nationalen und internationalen Patenten geschützt. Der Wert des technologischen Konzepts, die Qualität der Einzelteile und der in der Fertigung verwendeten Werkstoffe sowie der Endkontrolle sind die beste Garantie für ein zuverlässiges Funktionieren über einen langen Zeitraum.
- F** Les caractéristiques et les performances de la machine que vous venez d'acheter sont exceptionnelles. Merci de nous avoir accordé votre préférence. Le système d'emballage MINIPACK est unique en son genre. Il s'est fait connaître dans le monde entier et plus de 50000 machines sont déjà en service dans le secteur de l'emballage ou de l'empaquetage. Il est pratique, super-économique, rationnel, protégé par the brevets nationaux et internationaux. La qualité du concept technologique, des éléments, des matériels qui entrent dans sa fabrication sont les meilleurs atouts de son service et de sa durabilité.
- E** Ustedes han comprado una maquina con características y prestaciones excepcionales y nosotros Ustedes lo agradecemos por la preferencia concedida. El sistema de confeccionar MINIPACK es único en sus genere y se ha afirmado en el mundo con la presencia de más de 50000 maquinas activas en el embalaje y confección. Es practico, supereconómico y racional e está cubierto de reservas Nacionales y Internacionales. La validez del concepto tecnológico además de la calidad de los componentes y materiales empleados en el decurso productivo y de habilitación son la mejor garantía para una buena marcha y seguridad en el tiempo.

**1.2. Machine identification**

**1.2. Beschreibung der Maschine**

**1.2. Identification de la machine**

**1.2. Identificación de la maquina**

- GB** In every communication with the Manufacturer, always mention the model and the serial number specified on the plate on machine rear.
- D** Für jede Mitteilung mit dem Hersteller, immer das Modell und die Registriernummer nennen, die auf dem Schild hinter der Maschine spezifiziert sind.
- F** Dans toutes les communications avec la société constructrice, citez toujours le modèle et le numéro de matricule qui sont indiqués sur la plaque dans la partie postérieure de la machine.
- E** Para cualquiera comunicación con el constructor, siempre citar el modelo de la maquina y el número de matricula indicados sobre la tarjeta puesta en la parte posterior de la maquina.

# Capitolo 1. Introduzione

---

## 1.1. Prefazione

*Avete acquistato una macchina dalle caratteristiche e prestazioni eccezionali e Vi ringraziamo per la preferenza accordataci. Il sistema di confezionamento MINIPACK è unico nel suo genere e si è affermato nel mondo con la presenza di oltre 50000 macchine operanti nel campo dell'imballaggio e del confezionamento. Esso è pratico, super economico e razionale ed è coperto da brevetti Nazionali ed Internazionali.*

*La validità del concetto tecnologico oltre che la qualità dei componenti e materiali impiegati nel processo produttivo e di collaudo sono la migliore garanzia di un buon funzionamento e affidabilità nel tempo.*

## 1.2. Identificazione della macchina

*Per qualsiasi comunicazione con il costruttore, citare sempre il modello della macchina (Tunnel 50) e il numero di matricola indicati sulla targhetta applicata nella parte posteriore della macchina.*

		MINIPACK <sup>®</sup> - TORRE S.p.A. 24044 DALMINE (BG) - ITALY	
V <sup>~</sup>	Hz	W	A
		MOD	
		ANNO	
		MATR.	

**1.3. Weight and dimensions of packed machine**  
**1.3. Gewicht und Abmessungen des verpackten Geräts**  
**1.3. Poids et dimensions de la machine emballée**  
**1.3. Peso y medidas del embalaje de la maquina**

*a = mm 1390*  
*b = mm 850*  
*c = mm 1650*  
*Weight = Kg 193*  
*Gewicht = Kg 193*  
*Poids = Kg 193*  
*Peso = Kg 193*

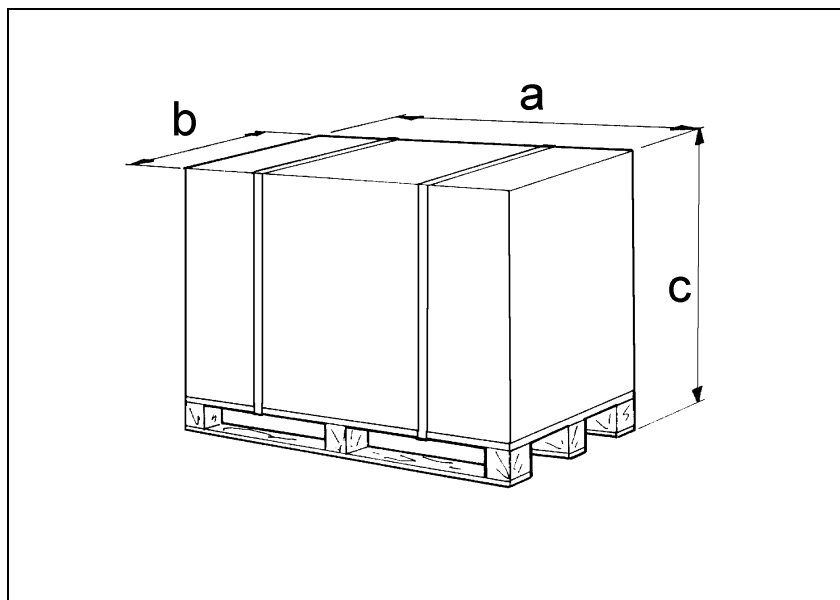
**1.4. Weight and dimensions of machine**  
**1.4. Gewicht und Abmessungen des Geräts**  
**1.4. Poids et dimensions de la machine**  
**1.4. Peso y medidas de la maquina**

*a = mm 1240*  
*b = mm 500*  
*c = mm 720*  
*d = mm 1440*  
*Weight = Kg 163*  
*Gewicht = Kg 163*  
*Poids = Kg 163*  
*Peso = Kg 163*

## Capitolo 1. Introduzione

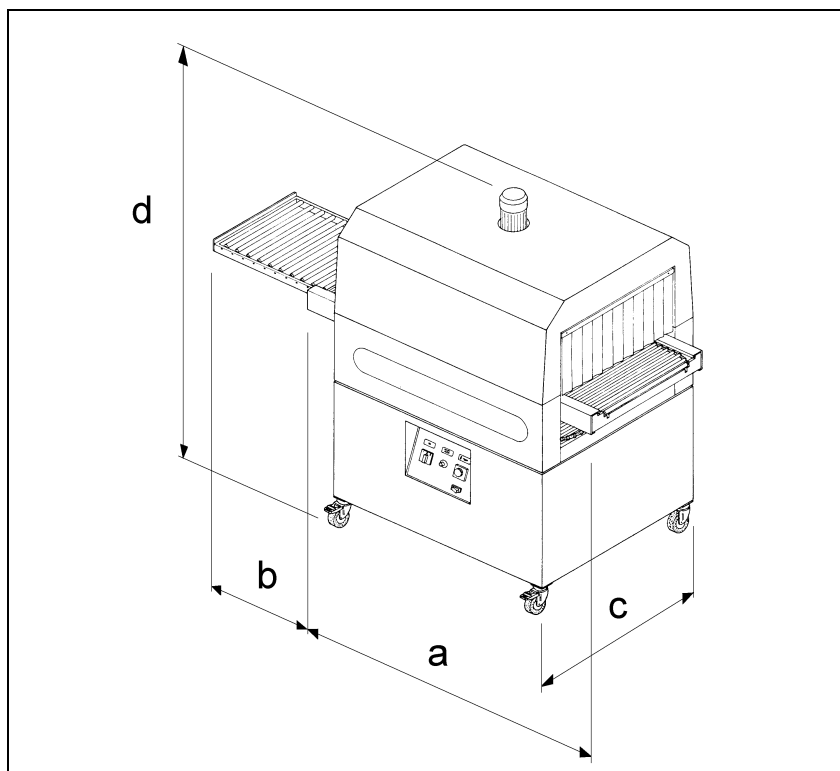
### 1.3. Peso e dimensioni della macchina imballata

$a = \text{mm } 1390$   
 $b = \text{mm } 850$   
 $c = \text{mm } 1650$   
Peso = Kg 193



### 1.4. Peso e dimensioni della macchina

$a = \text{mm } 1240$   
 $b = \text{mm } 500$   
 $c = \text{mm } 720$   
 $d = \text{mm } 1440$   
Peso = Kg 163





**2.1. Transport and positioning**

**2.1. Beförderung und Positionierung**

**2.1. Transport et positionnement**

**2.1. Transporte y postura**

**GB** *It is recommended to handle with great care during transport and positioning!*

**D** *Bei der Beförderung und Positionierung der Maschine lassen Sie die größte Vorsicht walten!*

**F** *Pour le transport et le positionnement de la machine on recommande de manoeuvrer avec beaucoup de précaution!*

**E** *En el transporte y en la postura de la maquina saben Ustedes manejar con mucha cautela!*

**GB** *Cut the strap with scissors (make sure you protect your eyes by wearing glasses) and withdraw the cardboard. Remove the roller plate. Unscrew the 4 fastening screws to the pallet, putting the 4 plates back inside the machine .*

**D** *Schneiden Sie das Band mit Schere (schützen Sie Ihre Augen mit Brillen) und ziehen Sie den Karton ab. Entfernen der Rollbahn. Die 4 Feststellschrauben herausziehen und die 4 Schweißplatten innerhalb der Maschine einlegen.*

**F** *Couper avec une ciseaux le feuillard (ayant soins de se proteger les yeux avec des lunettes de protection) et enlever le carton d'emballage. Enlever la voie à rouleaux. Dévisser les 4 vis de fixation de la palette, en reportant à l'intérieur de la machine les 4 plaquettes.*

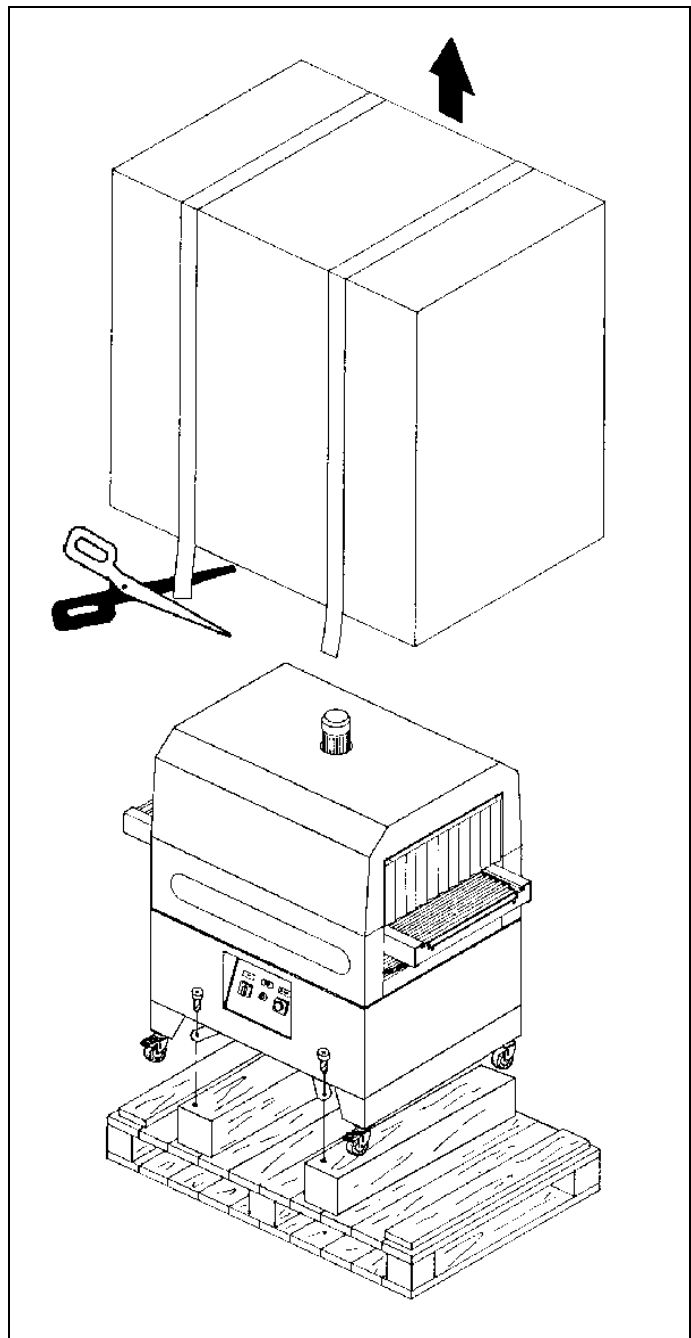
**E** *Cortar la cinta con unas tijeras (protegerse los ojos con gaffas protectoras) y quitar la caja de carton. Sacar el rodillo. Destornillar los 4 tornillos de fijación al pallet y llevar de nuevo dentro de la maquina las 4 planchitas.*

## Capitolo 2. Installazione della macchina

### 2.1. Trasporto e posizionamento

**Nel trasporto e nel posizionamento della macchina si raccomanda di manovrare con molta cautela!**

*Tagliare con la forbice la reggia (avendo cura di proteggersi gli occhi con degli occhiali) e sfilare il cartone.*



*Togliere la rulliera.  
Svitare le 4 viti di fissaggio al pallet, riportando all'interno della macchina le 4 piastrine.*

2.1. Transport and positioning  
2.1. Beförderung und Positionierung  
2.1. Transport et positionnement  
2.1. Transporte y postura

- GB** Using a fork lift, remove the tunnel from its pallet and level it on the ground.  
Position the roller plate, coupling it to the conveyor belt.
- D** Mit der Hilfe eines Gabelstaplers, der Tunnel von der Palette nehmen und auf Grund stellen.  
Die zylindrische Rolle positionieren und sie an das Förderband anhängen.
- F** Enlevez le tunnel de la palette à l'aide d'un appareil élévateur et placez-le sur le sol.  
Positionnez la voie à rouleau en l'accrochant au ruban transporteur.
- E** Quite el túnel de la paleta utilizando una carretilla elevadora de horquillas y colóquelo sobre el piso.  
Poner el rullo enganchándolo a la cinta transportadora.

2.2. Environmental conditions  
2.2. Umweltbedingungen  
2.2. Conditions extérieures  
2.2. Condiciones ambientales

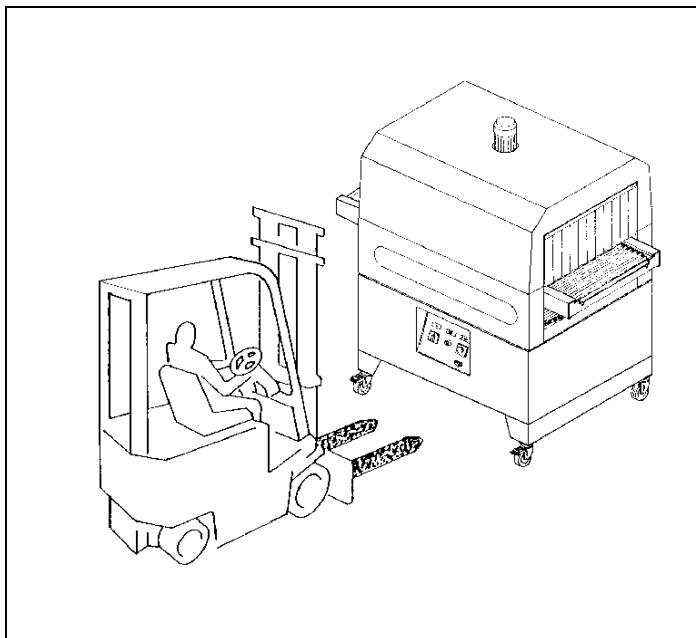
- GB** Place the machine in a suitable environment free from humidity, gases, explosives, combustible materials.  
Environmental conditions:
- Temperature from + 5°C to + 40°C
  - Relative humidity from 30% to 90%, without condensation
- Machine safety factor = IP20**  
**The aerial noise made by the machine is lower than 70 dB**
- D** Das Gerät muß in einem geeigneten Raum aufgestellt werden, trocken, ohne brennbaren Gegenstände, Gase oder Prengstoffe. Zulässige Umgebungsbedingungen am Aufstellungsort der Maschine:
- Temperaturen zwischen + 5°C und + 40°C
  - Relative Luftfeuchtigkeit zwischen 30% und 90%, ohne Kondensierung
- Schutzgrad der Maschine = IP20**  
**Das von der Maschine gemachte Luftgeräusch ist unter 70dB**
- F** Installez la machine dans une pièce dépourvue d'humidité, de gaz, d'explosifs.  
Conditions permises dans les locaux où la machine est placée:
- Température de + 5°C à + 40°C
  - Humidité relative de 30% à 90% sans condensation
- Degré de protection de la machine = IP20**  
**Le bruit aérien produit par la machine est inférieur à 70dB**
- E** Posicionar la máquina en un ambiente adaptado y sin humedad, materiales inflamables, gas, explosivos.  
Condiciones permitidas en los ambientes en los que está colocada la máquina:
- Temperatura de + 5°C a + 40°C
  - Humedad relativa de 30% a 90% sin condensación
- Grado de protección de la máquina = IP20**  
**El ruido aéreo producido de la máquina es inferior a 70dB**

## Capitolo 2. Installazione della macchina

### 2.1. Trasporto e posizionamento

Togliere il tunnel dal pallet utilizzando un carrello elevatore a forche e posizionarlo sul pavimento.

Posizionare la rulliera agganciandola al nastro trasportatore.

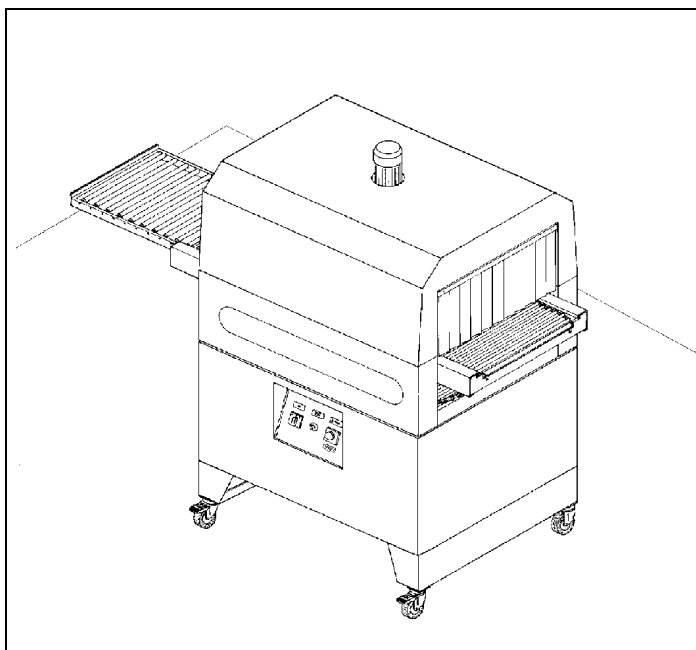


### 2.2. Condizioni ambientali

Posizionare la macchina accertandosi che sia livellata sul pavimento, in un ambiente adatto, privo di umidità, materiali infiammabili, gas, esplosivi.

Condizioni consentite negli ambienti in cui è collocata la macchina:

- Temperatura da + 5°C a + 40°C
- Umidità relativa da 30% a 90% senza condensazione.



**GRADO DI PROTEZIONE DELLA MACCHINA = IP20**

**IL RUMORE AEREO PRODOTTO DALLA MACCHINA È INFERIORE A 70 dB**

2.3. Electrical connections  
2.3. Elektrischer Anschluß  
2.3. Raccordement électrique  
2.3. Conexión eléctrica

**GB**

**OBSERVE HEALTH AND SAFETY REGULATIONS!**

**D**

**BEACHTEN SIE DIE RICHTLINIEN ZUR SICHERHEIT AM ARBEITSPLATZ!**

**F**

**RESPECTER LES NORMES POUR LA SECURITÉ SUR LE LIEU DE TRAVAIL!**

**E**

**RESPETAR LAS NORMAS DE SEGURIDAD EN EL TRABAJO!**

**GB**

**GROUNDING OF THE UNIT IS MANDATORY!**

**D**

**DAS GERÄT DARF NICHT OHNE ERDUNG BETRIEBEN WERDEN!**

**F**

**LA MISE A LA TERRE DE LA MACHINE EST IMPERATIVE!**

**E**

**ES OBLIGATORIO LA CONEXIÓN A TIERRA!**

**GB**

*Before executing electrical connections, make sur that the mains voltage matches the one on the plate on rear machine and that the earthing contact complies with the safety rules in force. In case of doubts about the mains voltage, contact the local public supply Company.*

**D**

*Bevor das Gerät an das Stromnetz angeschlossen wird, muß sicher gestellt sein, daß die Netzspannung der auf dem Typenschild auf der Rückseite des Geräts angegebenen Spannung entspricht und daß der Erdungsanschluß den geltenden Sicherheitsvorschriften entspricht. Im Falle von Zweifeln an der Netzspannung kann das örtliche Elektrizitätswerk Auskunft geben.*

**F**

*Avant de passer au raccordement électrique, assurez-vous que la tension de réseau corresponde au voltage indiqué sur la plaque située derrière la machine et le contact de terre soit conforme aux réglementations de sécurité en vigueur. En cas de doutes, contactez l'organisme qui distribue l'énergie électrique.*

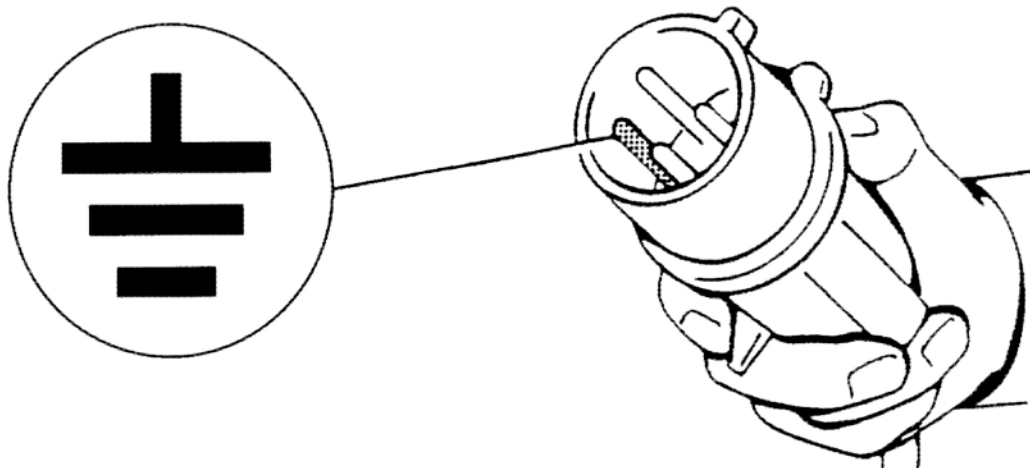
**E**

*Antes de efectuar la conexión eléctrica, asegurarse que la tensión de la red corresponda al voltaje indicado en la tarjeta puesta en la parte posterior de la máquina y que la conexión a tierra sea conforme a las normas de seguridad vigentes. En caso de dudas sobre la tensión de la red contactar la sociedad local distribuidora de la energía eléctrica.*

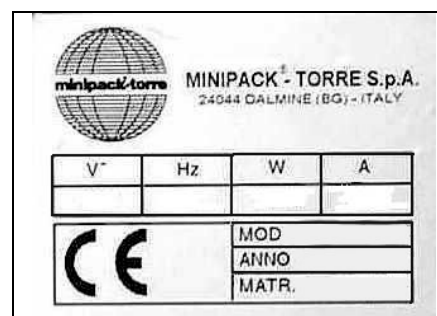
### 2.3. Collegamento elettrico

**RISPETTARE LE NORME PER LA SICUREZZA SUL LAVORO!**

**E' OBBLIGATORIA LA MESSA A TERRA !**



*Prima di effettuare il collegamento elettrico assicuratevi che la tensione di rete corrisponda al voltaggio indicato sulla targhetta applicata nella parte posteriore della macchina e che il contatto di terra sia conforme alle norme di sicurezza vigenti. In caso di dubbi sulla tensione di rete contattate l'ente locale distributore dell'energia elettrica.*



**3.1. Checking the fan rotation sense (reserved to the assistance personnel)**

**3.1. Prüfung Der Umlaufsrichtung (den Techniker vorbehalten)**

**3.1. Contrôle du sens de rotation (réservé aux techniciens)**

**3.1. Control del sentido de rotación (reservado al personal de asistencia)**

**GB** Before starting the machine, check for its correct rotation sense by following these instructions:

1. Connect the power cord to a three phase plug plus earthing.
2. Turn the main switch (1) into position 1 for a few seconds.
3. Check that the rotation sense of the motor fan (2) shown in the picture corresponds to the sense indicated by the arrow.

**D** Bevor die Maschine zu benutzen, prüfen Sie die rechte Umlaufsrichtung durch die folgende Anweisungen:

1. Das Leitungskabel mit einer 3ph Steckdose + Erdung verbinden
2. Hauptschalter auf Pos. 1 für wenige Sekunden drehen
3. Die Umlaufsrichtung des Motorventils (2) prüfen; sie muß die von dem Pfeil angegebenen Umlauf entsprechen

**F** Avant de démarrer la machine il faut vérifier que le sens de rotation soit correct en suivant ces indications:

1. Connecter le câble d'alimentation à une fiche de courant 3ph + prise à terre
2. Tournez l'interrupteur général (1) sur la position 1 pour quelques secondes
3. Vérifiez que le sens de rotation du rotor de ventilation moteur (2) correspond au sens indiqué par la flèche

**E** Antes de poner en funcionamiento la máquina, controle que el sentido de rotación sea correcto, siguiendo estas instrucciones:

1. Conecte el cable de alimentación a un tornacorriente trifásico + tierra (véase párrafo 2.3).
2. Gire el interruptor general (1) hacia la posición 1 por algunos segundos.
3. Controle que el sentido de rotación del ventilador del motor (2) corresponda con el sentido indicado por la flecha.

**GB** In case the rotating sense is directed counterclockwise, **DISCONNECT THE MACHINE** and reverse two of the three phases of the feeding plug.

**D** Im Fall daß, die Umlaufsrichtung gegensätzlich ist, muß man **DIE MASCHINE ABSCHALTEN** und 2 von der 3 Phasen der Leitungskabel umkehren.

**F** S'il ne correspond pas, il faut **ÉTEINDRE LA MACHINE** et inverser deux des trois phases de la prise d'alimentation.

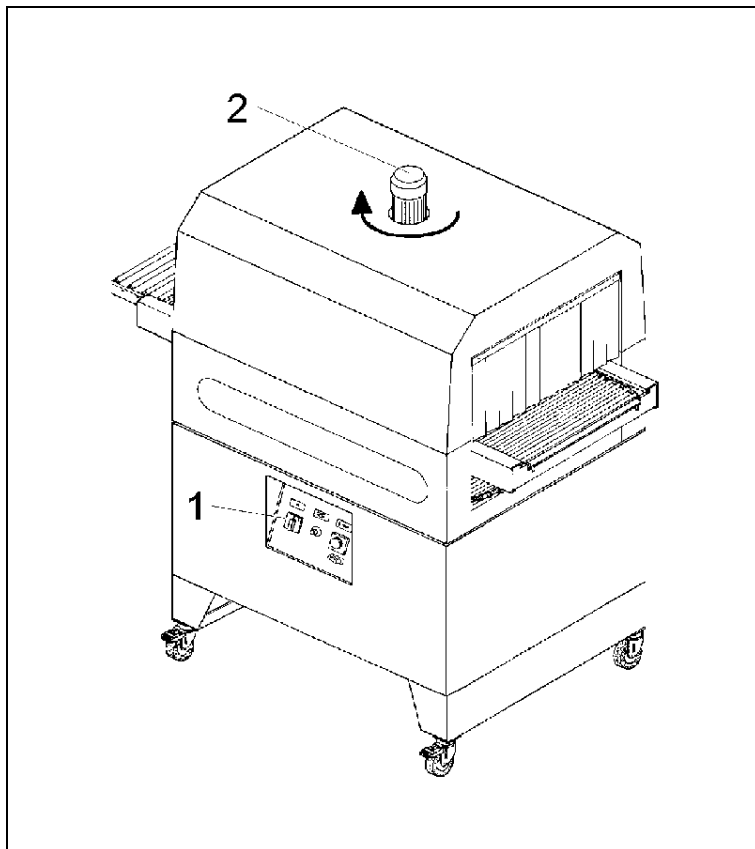
**E** Si el sentido de rotación est incorrecto, **CORTE LA TENSIÓN DE LA MÁQUINA** e invierta dos de las tres fases del enchufe de alimentación.

## Capitolo 3. Regolazione ed approntamento macchina

### 3.1. Controllo senso di rotazione (riservato al personale di assistenza)

Prima di mettere in funzione la macchina verificarne l'esatto senso di rotazione, seguendo queste istruzioni:

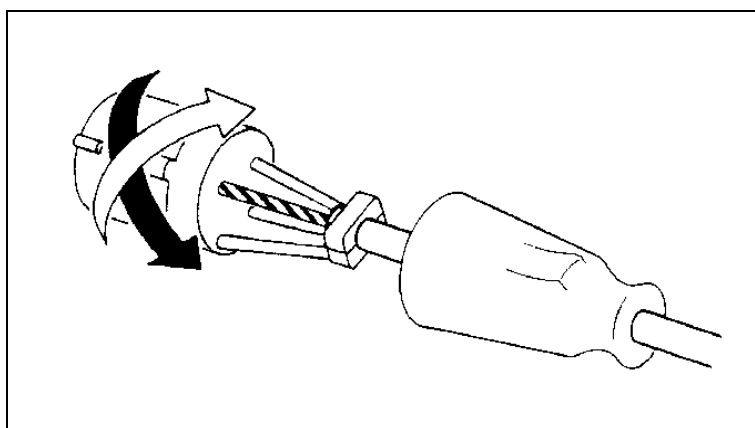
1. Collegare il cavo di alimentazione ad una presa trifase più terra (vedi paragrafo 2.3.).
2. Ruotare l'interruttore generale (1) sulla posizione 1 per pochi secondi.
3. Controllare che il senso di rotazione della ventola del motore (2) corrisponda al senso indicato dalla freccia.



Se il senso di rotazione è contrario, si deve:

### **TOGLIERE TENSIONE ALLA MACCHINA**

ed invertire due delle tre fasi della spina di alimentazione.





**3.2. Adjustment**

**3.2. Regelung**

**3.2. Reglage**

**3.2. Regulacion**

**GB SWITCHING**

1. Turn the main switch (1) into position 1.
2. Put the heaters switch (5) into ON position.
3. Set the thermoregulator (3) on the shrinking temperature value according to the kind of film used and wait for the tunnel to reach the adjusted temperature (about 10 min.) signalled through the thermoregulator warning light switching off.
4. Set the speed of the conveyor belt on the average value 5 by acting on the knob (4). Soon afterwards increase or decrease the speed according to the shrinkwrapping result you obtain.

**D EINSCHALTEN DES GERÄTS**

1. Hauptschalter (1) auf Pos. 1 drehen.
2. Widerstandschalter (5) auf Pos. ON drücken.
3. Wärmeregler (3) auf den Wert der Schrumpftemperatur gemäß dem Folietyt stellen. Warten Sie der Tunnel die aufgestellte Temperatur erreicht (etwa 10 Min.). Die Temperaturerreichtung wird von dem Auslöschten der Wärmereglerlampe signalisiert.
4. Die Geschwindigkeit des Förderbandes auf den Wert 5 durch Knopf 4 stellen. Geschwindigkeit später gemäß dem Schrumpfen steigen oder vermindern.

**F ALLUMAGE**

1. Tournez l'interrupteur général (1) dans la pos. 1.
2. Poussez l'interrupteur des resistances (5) dans la pos. ON.
3. Il faut établir l'appareil thermoregulateur (3) sur la valeur de temperature de rétraction selon le type de film utilisé; attendez jusqu'au le tunnel atteint la temperature établie (10 min. environ) qui est signalisée par le coupage de la lampe de l'appareil thermoregulateur.
4. Il faut puis établir la vitesse du ruban transporteur sur la valeur moyenne 5 en agissant sur la poignée (4). Par la suite, augmentez ou diminuez la vitesse selon la rétraction obtenue.

**E ENCENDIDO**

1. Gire el interruptor general (1) hacia la posición 1.
2. Apriete el interruptor de las resistencias (5) colocándolo en la posición ON.
3. Regule el termorregulador (3) en el valor de temperatura de retraimiento, de acuerdo con la película empleada y espere a que el túnel alcante la temperatura regulada (10 minutos aproximadamente), lo cual es indicado cuando la luz testigo del termorregulador se apaga.
4. Regule la velocidad de la cinta transportadora en el valor medio 5 actuando sobre el botón (4), luego aumente o disminuya la velocidad, de acuerdo con el resultado de retraimiento térmico obtenido.

**GB MACHINE STOP**

1. Put the heaters switch (5) into OFF position.
2. Wait for the tunnel to cool down for about 5 minutes, then switch it off turning the main switch (1) into pos. 0 (this is for the safeguard of heaters lasting).

**D AUFHALTEN**

1. Widerstandschalter (5) auf Pos. OFF drücken
2. Der Tunnel für 5 Min. abkühlen lassen. Der Tunnel abschalten und Hauptschalter auf Pos. 0 stellen. Das ist wichtig um die Dauer der Widerstand zu schützen

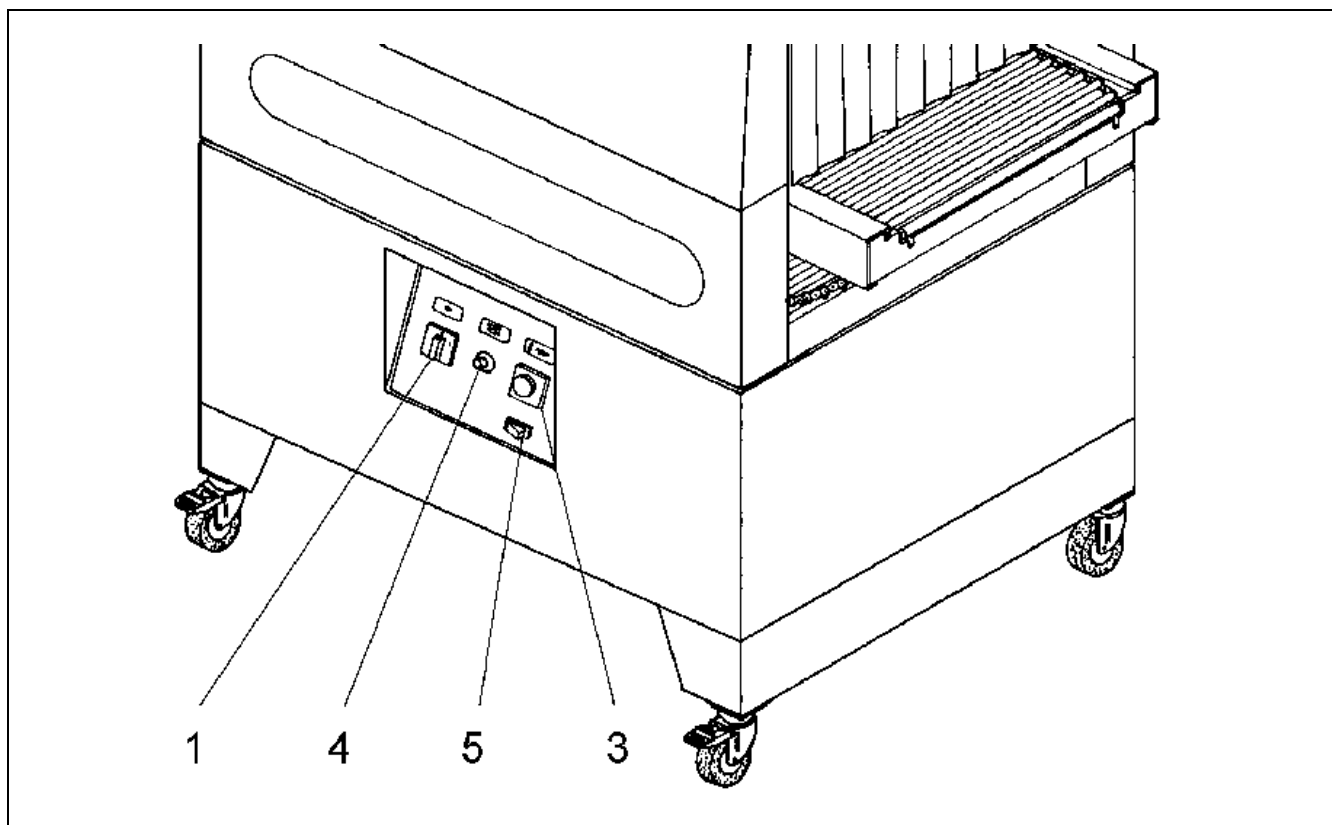
**F ARRÊT**

1. Placez l'interrupteur des resistances (5) dans la pos. OFF.
2. Faites refroidir le tunnel pour 5 min. environ, puis éteignez-le en tournant l'interrupteur général (1) dans la pos. 0. Ça c'est pour sauvegarder la durée des resistances.

**E PARADA**

1. Apriete el interruptor de las resistencias (5) colocándolo en la posición OFF.
2. Deje enfriar el túnel por 5 minutos y apáguelo, colocándo el interruptor general (1) en la pos. 0. Este procedimiento se efectúa para salvaguardar la duración de las resistencias.

### 3.2. Regolazione



### **ACCENSIONE**

1. Ruotare l'interruttore generale (1) nella posizione 1.
2. Premere l'interruttore delle resistenze (5) nella pos. ON.
3. Impostare il termoregolatore (3) sul valore di temperatura di retrazione in relazione al tipo di film impiegato e attendere che il tunnel arrivi alla temperatura impostata (circa 10 min.) segnalata dallo spegnimento della spia del termoregolatore.
4. Impostare la velocità del nastro trasportatore sul valore medio 5 agendo sulla manopola (4). Successivamente aumentare o diminuire la velocità in funzione del risultato di termoretrazione ottenuto.

### **ARRESTO**

1. Premere l'interruttore delle resistenze (5) nella pos. OFF.
2. Lasciare raffreddare il tunnel per 5 min., quindi spegnerlo portando l'interruttore generale (1) nella pos. 0. (Questo procedimento si effettua per salvaguardare la durata delle resistenze).

**3.3. Air flow adjustment**

**3.3. Regelung der Luftströmung**

**3.3. Reglage de l'écoulement d'air**

**3.3. Regulacion del flujo de aire**

**GB** *It is possible to adjust the air flow on the product to pack by acting on the knobs (6).*

**D** *Durch die Knöpfe (6) es ist möglich die wärme Luftströmung auf dem Produkt zu regeln.*

**F** *On peut régler l'écoulement d'air chaude sur le produit à conditionner en agissant sur les poignées (6).*

**E** *Actuando sobre los botones (6) se puede regular el flujo de aire caliente sobre el producte a empaquetar.*

**GB** *The rotation of handles (6) determines the position of the flaps (7) which drive the hot air flow into the desired direction so to obtain the best shrinking.*

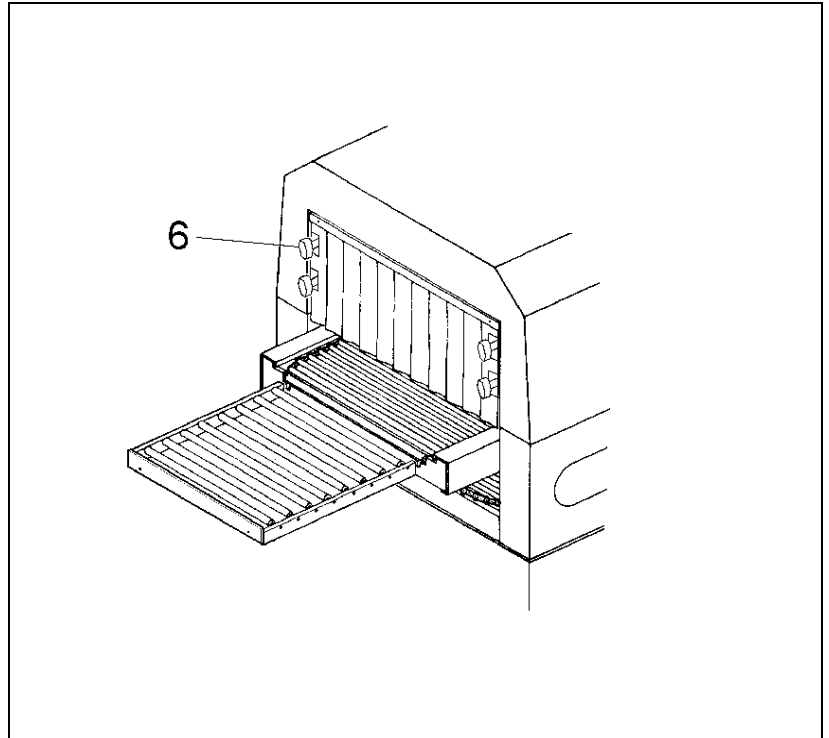
**D** *Die Umlauf der Knöpfen (6) betrifft die Deflektorsposition (7). Die Deflektoren richten die wärme Luftströmung nach der gewünschten Direktion, um die beste Schrumpfen zu haben.*

**F** *La rotation des poignées (6) determine la position des déflecteurs (7) qui dirigent l'écoulement d'air chaude vers la direction désirée pour obtenir la meilleure rétraction.*

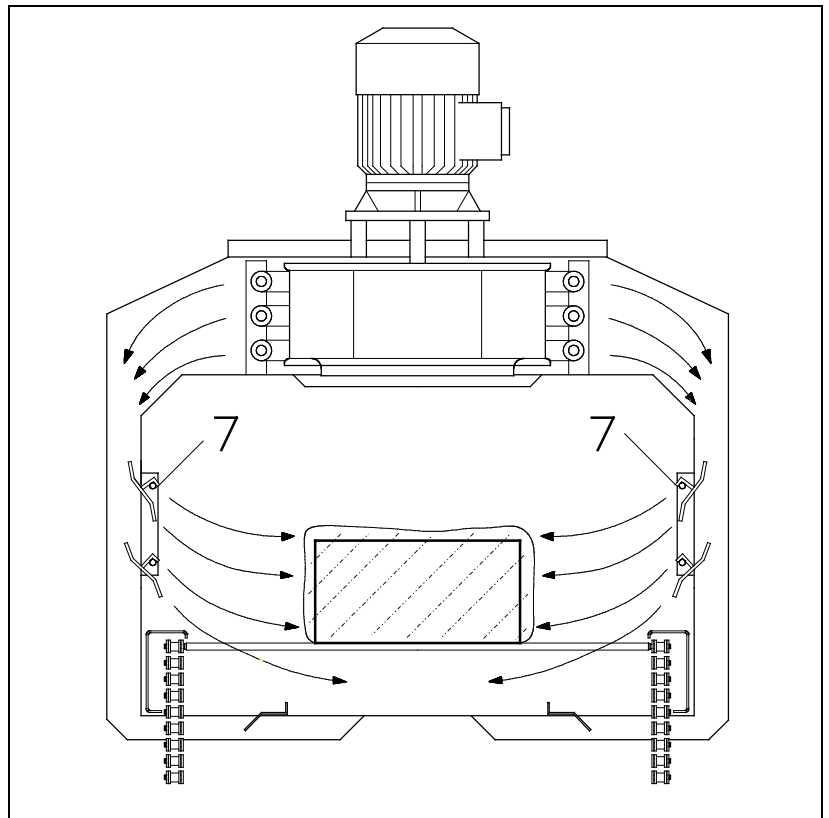
**E** *Girando los botones (6) se determina la posición de los deflectores (7) que dirigen el flujo de aire caliente hacia la dirección deseada, para obtener el mejor retrainimiento.*

### 3.3. Regolazione del flusso d'aria

È possibile regolare il flusso dell'aria calda sul prodotto da confezionare agendo sulle manopole (6).



La rotazione delle manopole (6) determina la posizione dei deflettori (7), che dirigono il flusso dell'aria calda nella direzione voluta per ottenere la migliore retrazione.



**4.1. Max. weight and dimensions of the package**

**4.1. Max. Gewicht und Größen der Verpackungen**

**4.1. Dimensions et poids maxime de la confection.**

**4.1. Dimensiones y peso maximo de la confeccion**

a = mm 740

b = mm 380

c = mm 220

**GB** Max. weight Kg. 60

NOTE : The weight to be considered is the total weight distributed on the conveyor belt, and not the one of the single package

**D** Max. Gewicht Kg. 60

NOTE: Das zu beachtende Gewicht ist das Gesamtgewicht und nicht das von der einzelnen Verpackung.

**F** Poids maxime Kg. 60

N.B.: Le poids maxime à considerer c'est ce de la totalité des produits sur le tapis, pas seulement ce d'un seul produit.

**E** Peso maximo Kg. 60

N.B.: El peso maximo es el total distribuido en la cinta, no solo lo de cada producto.

**4.2. Machine operating conditions**

**4.2. Einsatzbedingungen des Geräts**

**4.2. Conditions operationnelles de la machine**

**4.2. Condiciones de funcionamiento de la máquina**

**GB** Do not carry out packages whose dimensions are equal to the tunnel passage. Leave at least 5 cm. on each side.

Do not carry out packages whose dimensions are lower than the rods pitch of the conveyor belt. The product fall between the rods could cause remarkable damages to the belt itself.

**D** Keine Packstücke einschweißen, deren Oberfläche genau so groß wie das Tunnelseintritt ist; man muß mindestens ein Abstand von 5 cm bei jeder Seite lassen.

Keine Packstücke einschweißen, deren Oberfläche kleiner als die Stangenschritt des Förderbandes ist. Der Produktsfall zwischen den Stangen könnte beträchtliche Schaden dem Förderband verursachen.

**F** N'emballez jamais des objets si leur dimensions sont égales au passage du tunnel; laissez au moins un espace de 5 cm sur chaque côté.

N'emballez jamais des objets qui sont plus petits que le pas des hampes du ruban transporteur. La chute du produit entre les hampes pourrait causer notables dommages au ruban même.

**E** No realice paquetes de dimensiones iguales al paso del túnel, deje por lo menos 5 cm por lado.

No realice paquetes de dimensiones inferiores al paso de las varillas de la cinta transportadora: si sea cae producto entre las varillas podría provocar serias averías a la cinta.

**4.3. Items which must not be packed**

**4.3. Was nicht verpackt werden darf**

**4.3. Ce qui ne doit pas être confectionné**

**4.3. Lo que no se tiene que confeccionar**

**GB** The below listed products must absolutely not to be wrapped to avoid damages to the machine and seroius injuries to the operator in charge: Wet and unstable products, liquids of any kind and density in fragile containers, flammable and explosive materials, pressurised gas cylinder of any kind, bulk and volatile powders, bulk materials with grain size smaller than the holes of the reticulated plate, any materials and products not listed but which might harm operator and cause damages to the machine.

**D** Um die Maschine permanent nicht zu beschädigen und Unfallrisiken dem Bediener zu entgehen, ist es absolut verboten die folgenden Produkte zu verpacken: Nasse Produkte, Flüssigkeiten jeder Art und Dichte in zerbrechlichen Behältern, Entflammbare Produkte, Explodierbare Produkte, Spraydosen, mit oder ohne Treibgas, Losen Pulver oder staubförmige Produkte, Lose Produkte, die Kleiner als die Maschen des Haltegitters sind, andere, hier nicht aufgezählte Produkte oder Materialien, die auf irgendeine Weise das Gerät beschädigen oder den Bediener in Gefahr bringen könnten.

**F** Evitez absolument d'emballer les produits que nous énumérons ci-après, étant donné qu'ils peuvent causer des dégâts définitifs et mettre les personnes en danger: produits mouillés, liquides de tous type et récipients fragiles, matières inflammables, matières explosives, sprays contenant du gaz sous pression ou autres, poudres libres et volatiles, matières libres pouvant passer à travers la grille, matières et produits de tout genre susceptibles de mettre l'utilisateur en danger et d'abîmer la machine.

**E** Para evitar dañar en manera permanente la máquina y evitar riesgos de accidentes al operador, esta prohibido embalar los siguientes productos: productos mojados, liquidos de cualquier tipo y densidad contenidos en contenedores fragiles, materiales inflamables, materiales explosivos, contenedores con gas a presión de cualquier tipo, materiales en polvo sueltos o volatiles, materiales sueltos con dimensiones más pequeñas del reticulado de la bandeja, eventuales materiales y productos no previstos que en cualquier manera puedan ser peligrosos para el operador y la máquina misma.

## Capitolo 4. Limitazioni e condizioni d'uso della macchina

---

### 4.1. Dimensioni e peso max. della confezione

$a = \text{mm } 740$

$b = \text{mm } 380$

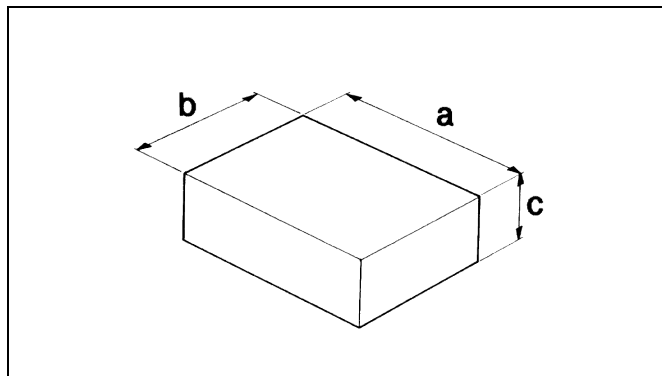
$c = \text{mm } 220$

*Peso max. distribuito sul tappeto:*

*Peso max. Kg.60*

*N.B.*

*Il peso da considerare é quello complessivo distribuito sul nastro e, non quello del singolo pacco.*



### 4.2. Condizioni operative della macchina

- *Non eseguire confezioni di dimensioni uguali al passaggio del tunnel.  
Lasciare almeno 5cm per lato.*
- *Non eseguire confezioni di dimensioni inferiori al passo delle astine del nastro trasportatore.  
La caduta del prodotto tra le astine potrebbe causare notevoli danni al nastro stesso.*

### 4.3. Cio' che non si deve confezionare

*E' assolutamente vietato confezionare i seguenti tipi di prodotti per evitare di danneggiare in modo permanente la macchina, oltre che provocare rischi di infortuni all'operatore addetto.*



- *Prodotti bagnati*
- *Prodotti instabili*
- *Liquidi di qualsiasi tipo e densità in contenitori fragili*
- *Materiali infiammabili*
- *Materiali esplosivi*
- *Bombolette con gas a pressione o di qualsiasi tipo*
- *Polveri sciolte e volatili*
- *Eventuali materiali e prodotti non previsti che possano in qualche modo essere pericolosi per l'utente e provocare danni alla macchina stessa*

**5.1. Warnings**

**5.1. Sicherheitshinweise**

**5.1. Avertissements**

**5.1. Advertencias**

**GB** **WARNING!**

*Do not touch the machine hot components during the heating phase. Danger of burns!  
Do not touch the transport belt while it is moving.*

**D** **ACHTUNG!**

*Während der Heizphase, die wärme Teile des Geräts nicht berühren, da Verbrennungsgefahr besteht.  
Während der Arbeitsweise, es ist verboten das Förderband zu berühren*

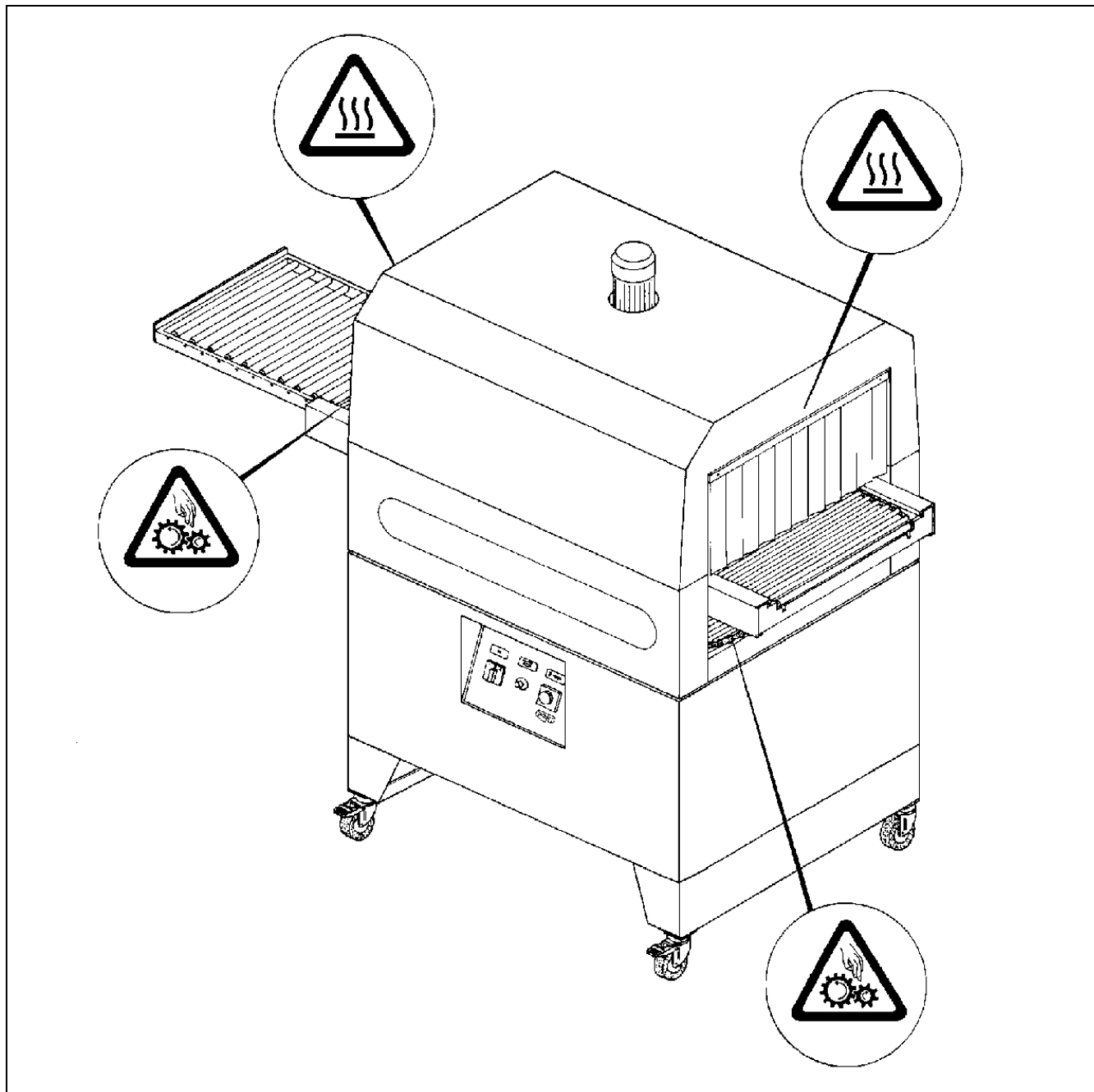
**F** **ATTENTION!**

*Ne touchez jamais les composants chauds de la machine pendant la phase de chauffage. Vous pourriez vous brûler!  
Ne touchez jamais le ruban transporteur pendant qu'il fonctionne*

**E** **ATENCIÓN!**

*No toque las piezas calientes de la máquinas durante el calentamiento. Puede quemarse!  
No toque la cinta transportadora quando esté en movimiento.*

### 5.1. Avvertimenti



## **ATTENZIONE!**

*Non toccare le parti calde della macchina durante la fase di riscaldamento.  
**Possibilità di scottature!***

*Non toccare il nastro trasportatore quando é in movimento.*



**6.1. Precautions for ordinary maintenance interventions**

**6.1. Maßnahmen, die getroffen werden müssen, bevor Wartungsarbeiten durchgeführt werden**

**6.1. Précautions pour interventions ordinaire d'entretien**

**6.1. Precauciones para intervenciones de manutención ordinaria**

**GB** BEFORE PROCEEDING TO MAINTENANCE, SWITCH THE MACHINE OFF AND DISCONNECT IT BY OPERATING ON THE MAIN SWITCH.

**D** VOR DER INSTANDHALTUNG MUß DAS GERÄT AUSGESCHALTET WERDEN UND DURCH BETÄTIGEN DES HAUPTSCHALTERS VOM NETZ GETRENNT WERDEN.

**F** AVANT D'EFFECTUER L'ENTRETIEN DE LA MACHINE, ÉTEIGNEZ-LA ET ÉLIMINEZ LA TENSION AU MOYEN DE L'INTERRUPTEUR GÉNÉRAL.

**E** ANTES DE EFECTUAR LAS OPERACIONES DE MANTENIMIENTO APAGAR LA MÁQUINA Y INTERRUMPIR LA TENSIÓN DESCONECTANDO EL INTERRUPTOR GENERAL.

**6.2. Lubrication**

**6.2. Schmierung**

**6.2. Graissage**

**6.2. Lubricación**

**GB** Periodically lubricate the conveyor belt chains using grease for high temperature such as:

- molykote
- grease with silicone
- non melting grease

**D** Die Ketten des Förderbandes müssen periodisch geschmiert werden sein. Schmiere für hohe Temperatur benützten, wie Z.B.:

- Molykote
- Silikonschmiere
- Unschmelzbare Schmiere

**F** Graissez périodiquement les chaines du ruban transporteur en utilisant graisse pour haute température, par exemple:

- molykote
- graisse au silicone
- graisse infusible

**E** Lubrique periodicamente las cadenas de la cinta transportadora utilizando grasa para temperaturas altas, por ejemplo:

- molykote
- grasa con silicona
- grasa infusible

## Capitolo 6. Manutenzione ordinaria

---

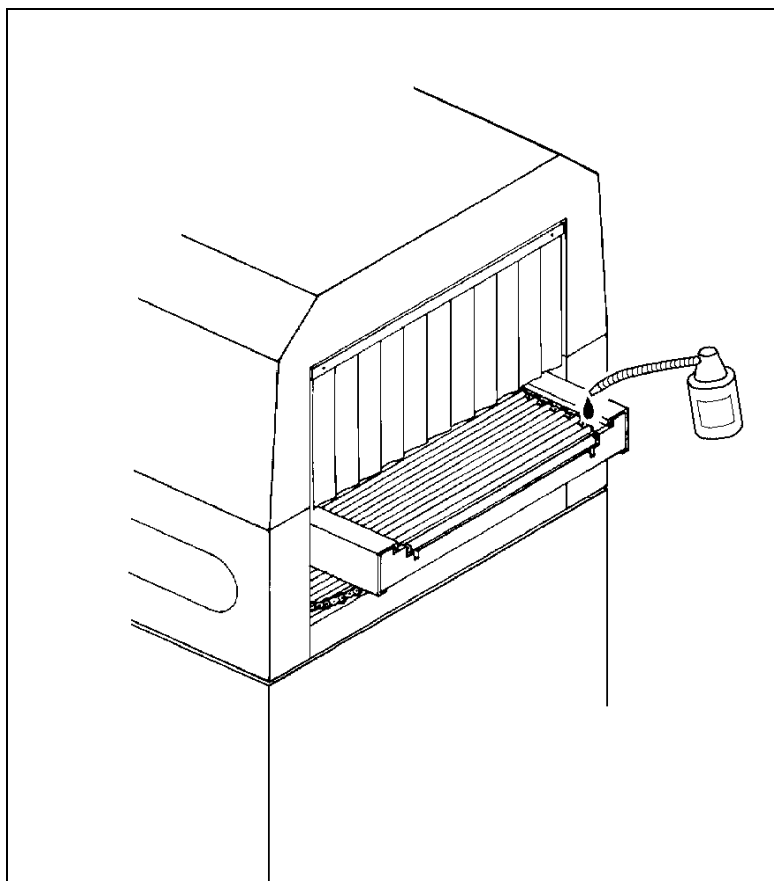
### 6.1. Cautele per interventi di manutenzione ordinaria

**PRIMA DI EFFETTUARE LE OPERAZIONI DI MANUTENZIONE SPEGNERE LA MACCHINA AGENDO SULL'INTERRUTTORE GENERALE E TOGLIERE LA SPINA DALLA PRESA DI RETE.**

### 6.2. Lubrificazione

Lubrificare periodicamente le catene del nastro trasportatore utilizzando grasso per alta temperatura, es:

- molykote
- grasso siliconico
- grasso infusibile



**6.3. Plastic film and other scrap removal**

**6.3. Entfernung von Abfällen des plastischen Films und anderer Art**

**6.3. Enlèvement des déchets de plastique et divers**

**6.3. Remoción de recortes de film plástico y varios**

- GB** *It is very important to periodically clean the tunnel inside so to remove all scraps.  
Wait for the tunnel to cool down properly before cleaning it.*
- D** *Es ist sehr wichtig, die innere Teile des Tunnels oft zu reinigen; man muß eventuell Folienreste des verpackten Produktes entfernen. Der Tunnel muß komplett kalt sein bevor die Reinigung durchzuführen.*
- F** *Nettoyez souvent la partie intérieure du tunnel et éliminez les résidus de la pellicule des produits conditionnés. Avant de procéder, assurez-vous que le tunnel soit bien froid.*
- E** *Es muy importante limpiar a menudo el interior del túnel, para quitar todos los residuos de película de los productos empaquetados. Antes de realizar esto, espere a que el túnel se haya enfriado.*

**6.4. Machine cleaning**

**6.4. Reinigung der Maschine**

**6.4. Nettoyage de la machine**

**6.4. Limpieza de la máquina**

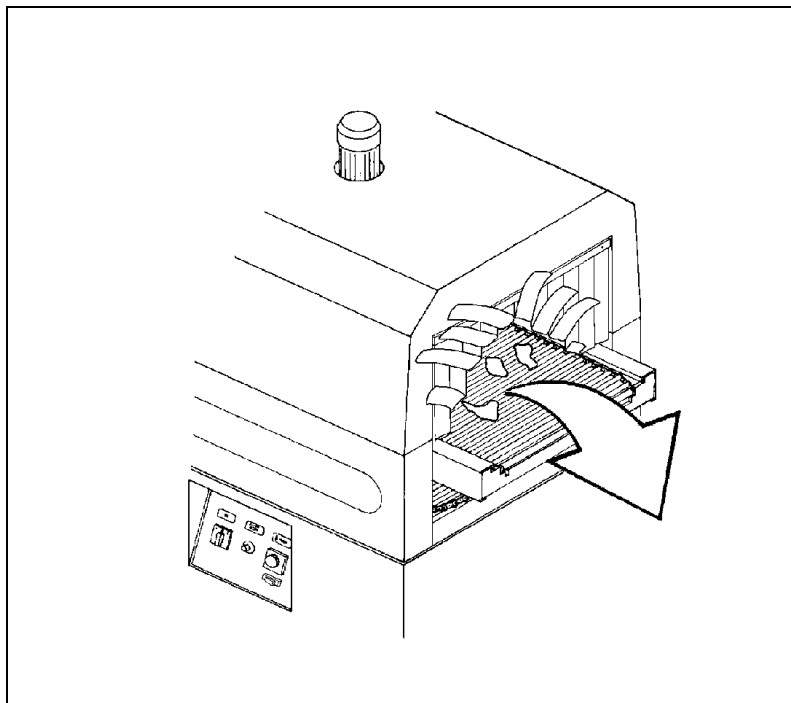
- GB** *Use a cloth moistened with water for tunnel cleaning.  
Do not use solvents but common detergents.*
- D** *Für die Reinigung des Tunnels wird ein mit Wasser befeuchtetes Tuch verwendet.  
Keine Lösungsmittel sondern nur übliche Reinigungsmittel anwenden.*
- F** *Utilisez un chiffon imbibé d'eau pour nettoyer le tunnel.  
N'utilisez jamais des solvants. Il faut toujours utiliser détergents ordinaires.*
- E** *Para limpiar el túnel, utilice un paño humedecido con agua.  
Nunca use disolventes, sino detergentes normales.*

## Capitolo 6. Manutenzione ordinaria

### 6.3. Rimozione di sfridi di film plastico e vari

È molto importante provvedere con frequenza alla pulizia interna del tunnel, in modo da asportare tutti i residui di film dei prodotti confezionati.

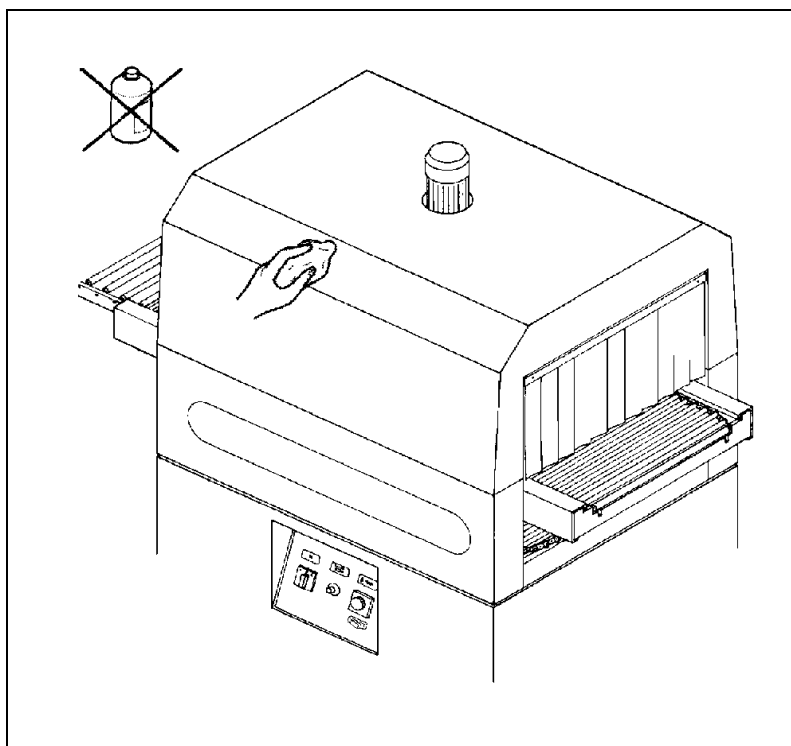
Prima di eseguire questa operazione, attendere che il tunnel si sia adeguatamente raffreddato.



### 6.4. Pulizia della macchina

Per la pulizia del tunnel utilizzare un panno inumidito con acqua.

Per nessun motivo utilizzare solventi, ma normali detergenti.



**6.5. Wiring diagram**

**6.5. Schaltbild**

**6.5. Schéma électrique**

**6.5. Esquema eléctrico**

**GB**

QS1	Main switch	MN	Belt motor
QS2	Heaters switch	EH1	Oven resistors
FU1	Line fuse	FMV	Motor guard
FU2	Transformer inlet fuse	KTR	Thermoregulator
FU3	Transformer outlet fuse	H	Heaters lamp
KM1	Fan contactor	T1	Transformer
KM2	Oven resistors contactor	PN	Belt speed adjusting
MV	Fan motor		

**D**

QS1	Hauptschalter	MN	Motor des Förderbandes
QS2	Hauptschalterwiderstand	EH1	Heizwiderstand
FU1	Sicherungslinie	FMV	Motorschutz
FU2	Stromwandlerseingangsicherung	KTR	Wärmeregler
FU3	Stromwandlerausgangssicherung	H	Widerständelampe
KM1	Kontakgeber für das Lüfterrad	T1	Transformator
KM2	Kontakgeber für den Heizwiderstand	PN	Bandgeschwindigkeitsregler
MV	Motor des Lüfterrads		

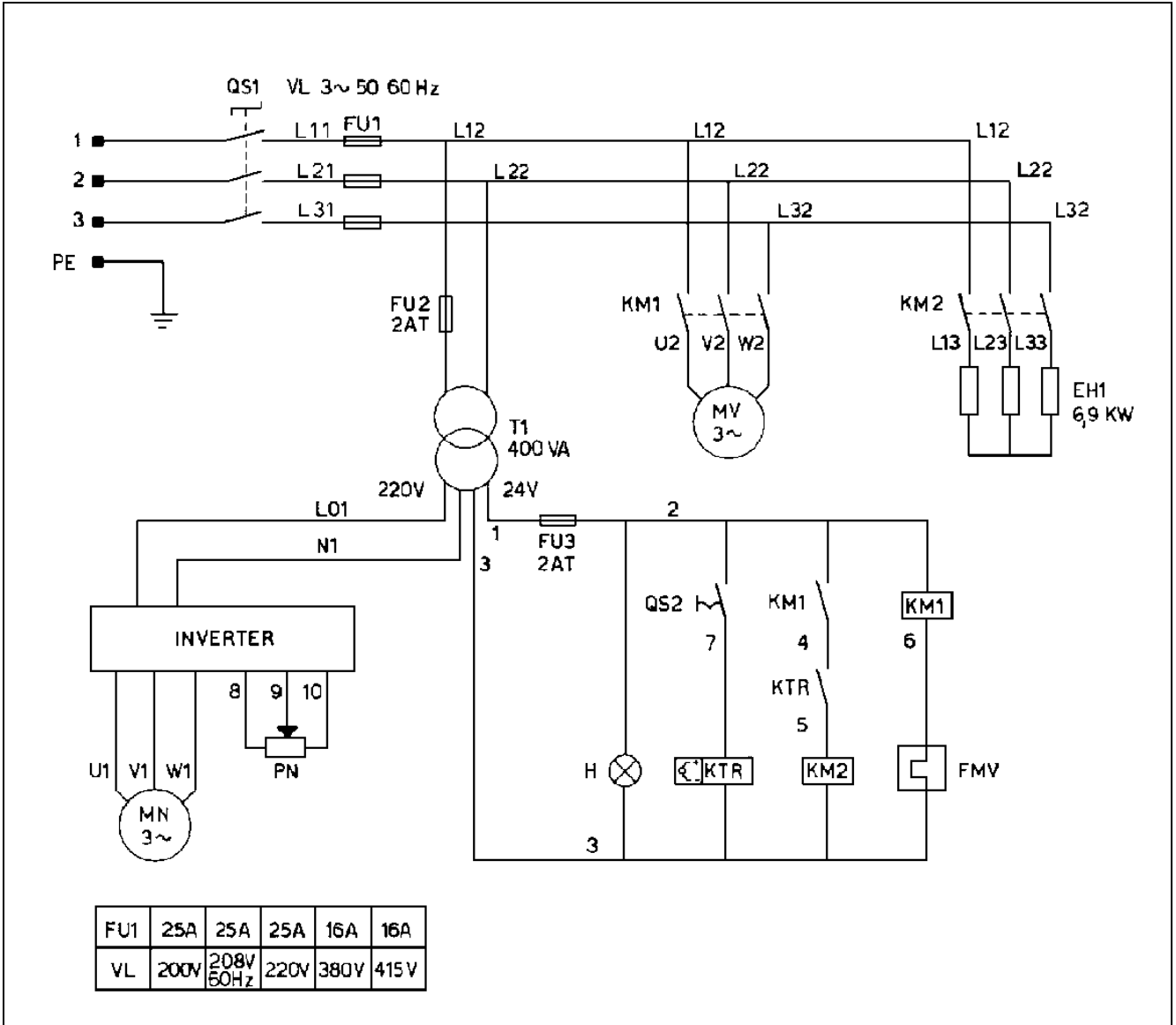
**F**

QS1	Interrupteur général	MN	Moteur du ruban
QS2	Interrupteur résistances	EH1	Résistor de four
FU1	Fusible de ligne	FMV	Thermique protection moteurs
FU2	Fusible entrée transformateur	KTR	Thermoregulateur
FU3	Fusible sortie transformateur	H	Lampe résistances
KM1	Compteur du rotor de ventilation	T1	Transformateur
KM2	Compteur du résistor du four	PN	Régulateur vitesse du ruban
MV	Moteur de la ventilation		

**E**

QS1	Interruptor general	MN	Motor cinta
QS2	Interruptor de los resistores	EH1	Resistor horno
FU1	Fusible de línea	FMV	Térmico de protección de los motores
FU2	Fusible entrada del transformador	KTR	Termorregulador
FU3	Fusible salida del transformador	H	Luz testigo de los resistores
KM1	Contador ventalle	T1	Transformador
KM2	Contador resistor horno	PN	Regulador de la velocidad de la cinta
MV	Motor ventalle		

## 6.5. Schema elettrico



QS1 Interruttore generale

QS2 Interruttore resistori

FU1 Fusibile linea

FU2 Fusibile ingresso trasformatore

FU3 Fusibile uscita trasformatore

KM1 Contattore ventola

KM2 Contattore resistori

MV Motore ventola

MN Motore nastro

EH1 Resistori

FMV Termica protezione motori

KTR Termoregolatore

H Lampada resistori

T1 Trasformatore

PN Regolatore velocità nastro

**6.6. Disassembling, demolition and elimination of residuals**

**6.6. Demontage, abbau und entsorgung der rückstände**

**6.6. Démontage, démolition et écoulement des résidus**

**6.6. Desmontaje, demolición y desecho de los residuos**

**GB**



**ATTENTION!**

All operations about disassembling and demolition must be done by qualified personnel with mechanical and electrical expertise required to work in security conditions.

Proceed as follows:

1. disconnect machine from power mains
2. disassemble components

**All wastes must be treated, eliminated or recycled according to their classification and to the procedures in force established by the laws in force in the country the equipment has been installed.**

**D**



**ACHTUNG!**

Die Demontage- und Abbauarbeiten dürfen nur vom dafür qualifizierten Personal durchgeführt werden, das die zum sicheren Betrieb notwendigen mechanischen und elektrischen Fachkenntnisse besitzt.

Wie folgt vorgehen:

1. Die Maschine vom Stromnetz trennen
2. Die Bestandteile demontieren

**Alle Rückstände müssen nach der Klassifizierung und nach den von den im Installationsort geltenden Gesetzen vorgeschrieben Prozeduren behandelt, entsorgt oder wiederverwertet werden.**

**F**



**ATTENTION!**

Le démontage et la démolition doivent être confiées à personnel spécialisé ayant les compétences nécessaires à travailler dans des conditions de sécurité.

Procéder de façon suivante:

1. disjoindre la machine de la tension de réseau
2. démonter les composants

**Tous les résidus doivent être traités, écoulés et recyclés selon leur classification et selon les procédures prévues par les normes en vigueur dans les pays où la machine est installée.**

**E**



**ATENCIÓN!**

Las tareas de desmontaje y demolición se deben encargar a personal especializado en dichas actividades y dotado de los equipos mecánicos y eléctricos necesarios para trabajar en condiciones de seguridad.

Proceder de la siguiente manera:

1. desconectar la máquina de la red de alimentación eléctrica
2. desmontar los componentes

**Cada uno de los residuos se debe tratar, desechar o reciclar en función de la clasificación y de los procedimientos previstos por la legislación vigente en el país de la instalación.**

### 6.6. Smontaggio, demolizione e smaltimento residui



**ATTENZIONE!**

*Le operazioni di smontaggio e demolizione devono essere affidate a personale specializzato a tali attività e dotato delle competenze meccaniche ed elettriche necessarie a lavorare in condizioni di sicurezza.*

*Procedere nel seguente modo:*

- 1. scollegare la macchina dalla rete di alimentazione elettrica*
- 2. smontare i componenti*

***Ciascun rifiuto deve essere trattato, smaltito o riciclato in base alla classificazione ed alle procedure previste dalla legislazione vigente nel paese di installazione.***



### 7.1. Certificate of guarantee

#### 7.1. Garantieschein

#### 7.1. Certificat de garantie

#### 7.1. Certificación de garantía

**GB** The guarantee runs for 12 months after the installation date under the conditions set forth on the instruction manual. Fill in the card with all data requested, tear out along the perforations and send in.

**D** Die Garantie gilt für den Zeitraum von 12 Monaten nach Aufstellung, zu den in der Bedienungsanleitung abgedruckten Bedingungen. Füllen Sie die Rückseite der Garantiekarte vollständig aus, reißen Sie sie entlang der perforierten Linie aus und senden Sie sie per Post an uns.

**F** La garantie est valable 12 mois à dater de l'installation, aux conditions du livret d'instructions. Veuillez remplir la carte postale, la détacher et nous l'envoyer.

**E** El período de garantía es de 12 meses a partir de la fecha de instalación a las condiciones descritas en el manual de instrucciones. Completar la parte posterior de la tarjeta postal en todas sus partes, cortar a lo largo de la línea punteada y enviar.

### 7.2. Guarantee conditions

#### 7.2. Garantiebedingungen

#### 7.2. Conditions de garantie

#### 7.2. Condiciones de garantía

**GB** The guarantee runs for 12 months and goes into force on the installation date of the machine. The guarantee covers free replacement or repair of any parts due to defects arising from faulty material. The repairs or replacement are usually carried out at the manufacturer's, with transport or workmanship at buyer's charge. If the repair or replacement is carried out at the buyer's place, he shall bear the travelling, transfer and workmanship charges. Work under guarantee can be carried out exclusively by the manufacturer or by the authorized dealer. In order to be entitled to repairs under the guarantee, the faulty part must be sent for repair or replacement to the manufacturer or his authorized dealer. The return of such repaired or replaced part will be considered to be the performance of the guarantee. The guarantee is voided:

1. in case of failure to mail the CERTIFICATE OF GUARANTEE, duly filled in and signed, within 20 days after the date of purchase.
2. in case of inappropriate installation, power supply, misuse and mishandling by unauthorized persons.
3. in case of changes made to the machine without prior agreement in writing by the manufacturer.
4. if the machine is no longer the property of the first buyer.

**MINIPACK-TORRE S.p.A. are legally entitled to decline any responsibility for damage to persons or things in case of inappropriate installation or connection to the power mains or omission of connection to earth or in case of any mishandling of the machine. The manufacturer undertakes to carry out any variations and changes made necessary by technical and operating requirements.**

**D** Die Garantie gilt für den Zeitraum von 12 Monaten nach der Aufstellung der Geräte. Sie erstreckt sich auf den kostenlosen Austausch oder die Reparatur der von uns aufgrund von Werkstoffanomalien als fehlerhaft festgestellten Teile. Die Reparaturen oder der Austausch werden normalerweise im Herstellungswerk vorgenommen, wobei der Käufer die Transportkosten und den Arbeitslohn trägt. Sollte die Reparatur oder der Austausch beim Käufer vorgenommen werden, so trägt dieser die Reisekosten, das Tagelohn und den Arbeitslohn. Die Garantieleistungen werden ausschließlich durch den Hersteller oder durch autorisierte Fachhändler durchgeführt. Um Anrecht auf Garantieleistungen zu haben, muß das defekte Teil dem Hersteller oder dem autorisierten Fachhändler zugeschickt werden, damit die Reparatur oder der Austausch vorgenommen werden können. Die Rücklieferung eines solchen reparierten oder ausgetauschten Teils fällt unter die Erfüllung der Garantieleistungen. Die Garantie verfällt:

1. wenn die GARANTIEURKUNDE nicht innerhalb von 20 Tagen nach Zustellung des Geräts vollständig ausgefüllt und unterschrieben versandt wird.
2. wenn das Gerät falsch aufgestellt, angeschlossen oder durch nicht autorisierte Personen fahrlassig bedient oder gehandhabt wird.
3. wenn am Gerät vom Hersteller nicht schriftlich genehmigte konstruktive Veränderungen vorgenommen werden.
4. wenn das Gerät sich nicht mehr im Besitz des ersten Käufers befindet.

**Firma Minipack-Torre S.p.A. weist aufgrund bestehenden Rechts jede Haftung für Schäden an Personen oder Gegenständen zurück, sollte das Gerät falsch aufgestellt, falsch ans Stromnetz oder ohne Erdung angeschlossen werden oder wenn Änderungen am Gerät vorgenommen werden sollten. Der Hersteller behält sich das Recht vor, aus technischen oder funktionellen Gründen Änderungen am Gerät vorzunehmen.**

**F** La garantie est valable 12 mois à dater de l'installation de la machine. Cette garantie nous engage à échanger ou gratuitement toutes les pièces sur lesquelles nous trouvons un vice de matériel. Les réparations ou les échanges s'effectuent habituellement chez le fabricant; le transport ou la main-d'oeuvre sont aux frais du client. Si la réparation ou l'échange a lieu chez le client, c'est à ce dernier qu'incombent les frais de voyage, transfert et main-d'oeuvre. Les services afférents à la garantie doivent être pris en charge exclusivement par le fabricant ou le revendeur autorisé. Pour avoir droit à ces services, retournez la pièce défectueuse au fabricant ou au revendeur autorisé pour réparation ou échange. Le renvoi de la pièce réparée ou neuve est couvert par la garantie. La garantie tombe:

1. en cas de non-envoi postal du CERTIFICAT DE GARANTIE dûment rempli et signé dans les vingt jours qui suivent l'achat.
2. en cas d'installation incorrecte, d'alimentation inadéquate, de négligence et de manipulation par toute personne non autorisée.
3. en cas de modifications apportées à la machine sans le consentement écrit de la maison.
4. au cas où le propriétaire de la machine ne serait plus le premier acheteur.

**Minipack-Torre S.p.A. décline toute responsabilité, aux termes de la loi, pour les dommages aux personnes ou aux biens matériels qui dériveraient d'erreurs d'installation, de raccordement au réseau d'alimentation électrique ou de l'absence d'une mise à la terre et en cas de manipulations de la machine. Le fabricant se réserve le droit d'apporter toutes modifications répondant à des exigences techniques ou de fonctionnement.**

**E** El período de garantía es de 12 meses a partir de la fecha de instalación de la máquina. La misma consiste en la reparación o sustitución gratis de todas aquellas partes encontradas defectuosas. La reparación o sustitución se realizan en la sede de nuestra sociedad adebitando al comprador los gastos de transporte o mano de obra. Cuando la reparación o sustitución sean efectuadas en el domicilio del comprador, este será tenido a pagar los gastos de viaje, traslados y mano de obra. La asistencia en garantía es ejecutada exclusivamente por la casa madre o el vendedor autorizado. Para adquirir el derecho a la asistencia de garantía se ruega de enviar a la casa madre o al vendedor autorizado la pieza defectuosa, para que sea ejecutada la reparación o sustitución de la misma. La entrega de dicha pieza reparada o sustituida entra en las obligaciones de la garantía. La garantía viene anulada por:

1. no enviar a través del correo el CERTIFICADO DE GARANTIA, que acompaña la máquina al momento de la compra, completo en todas sus partes y firmado, entro 20 días de la compra misma.
2. por una instalación errada, tensión de alimentación equivocada, negligencia en el utilizzo o mantenimiento realizado por personas no autorizadas.
3. por modificaciones efectuadas en la máquina sin el permiso escrito de la casa madre.
4. cuando la máquina no es más de propiedad del primer comprador.

**La Minipack Torre S.p.A. declina a norma de ley cualquier responsabilidad por daños a personas o cosas cuando sea efectuada una instalación errada o una conexión a la red de alimentación errada, o la exclusión de la puesta a tierra o en caso de mantenimientos errados de la máquina. La casa constructora se reserva el derecho de realizar modificaciones y cambios según las exigencias técnicas y de funcionamiento.**

### 7.1. Certificato di garanzia

**La Garanzia ha validità 12 mesi dalla data di installazione alle condizioni riportate sul libretto d'istruzioni. Compilare il retro della cartolina in ogni sua parte, strappare lungo la linea e spedire.**

### 7.2. Condizioni di garanzia

La garanzia è valida 12 mesi e decorre dalla data di installazione della macchina. La garanzia consiste nella sostituzione o riparazione gratuita di tutte quelle parti riscontrate da noi difettose per anomalie di materiali. Le riparazioni o sostituzioni avvengono normalmente presso la casa costruttrice con l'addebito all'acquirente delle spese di trasporto o manodopera. Qualora le riparazioni o sostituzioni vengano eseguite presso la sede dell'acquirente, quest'ultimo sarà tenuto a pagare le spese di viaggio, trasferta e manodopera. Le prestazioni di garanzia vengono eseguite esclusivamente a cura della casa costruttrice o dal rivenditore autorizzato. Per avere diritto a prestazioni di garanzia inviare alla casa costruttrice od al rivenditore autorizzato il pezzo difettoso, perchè sia effettuata la riparazione o sostituzione. La riconsegna di tale pezzo riparato o sostituito, rientrerà nell'adempimento delle operazioni di garanzia. La garanzia viene annullata:

1. per il mancato immediato invio postale del CERTIFICATO DI GARANZIA al momento dell'acquisto, debitamente compilato e firmato entro 20 giorni.
2. per la errata installazione, la inadeguata alimentazione, negligenza d'uso e manomissione da parte di persone non autorizzate.
3. per modifiche effettuate sulla macchina senza il consenso scritto della casa.
4. qualora la macchina non sia più proprietà del primo acquirente

**La MINIPACK-TORRE S.p.A. declina a termine di legge ogni responsabilità per danni a persone o cose qualora venga effettuata un'errata installazione o collegamento alla rete di alimentazione elettrica o esclusione della messa a terra od in caso di manomissioni della macchina stessa.**

**La casa costruttrice si riserva di approntare modifiche e cambiamenti secondo esigenze tecniche e di funzionamento.**



8.1. DICHIARAZIONE CE DI CONFORMITA'  
8.1. EC DECLARATION OF CONFORMITY  
8.1. EG KONFORMITÄTSEKLRÄRUNG  
8.1. DECLARATION CE DE CONFORMITE'  
8.1. DECLARACION CE DE CONFORMIDAD

Noi:  
We:  
Wir:  
Nous:  
Nosotros:

**MINIPACK-TORRE S.p.A.**  
**Via Provinciale, 54**  
**24044 DALMINE (BG)**

**dichiariamo sotto la nostra esclusiva responsabilità che il prodotto  
declare under our responsibility that the product  
erklären unter unserer ausschließlichen Verantwortung daß, das in dieser Erklärung genannte Produkt  
déclarons sous notre exclusive responsabilité que le produit  
declaramos bado la nuestra esclusiva responsabilidad que el producto**

macchina confezionatrice a film termoretraibile tipo:  
thermoshrinkable film packing machine model:  
Schrumpffolienverpackungsmaschine Typ:  
machine confectionneuse à film thermoretractable modèle:  
maquina confeccionadora con film termorretraibile tipo:

**Tunnel 50**

**n°**

**è conforme a quanto prescritto dalle seguenti direttive e successive modifiche:  
is in conformity with prevision of following directives and their modifications:  
ist im vebereinstimmung mit den Sicherheitszielen der Bestimmungen und Zuckünftige warianten:  
est en conformité avec les normatives prevues par les suivantes directives et successifs modifications:  
es conforme a cuanto previsto de la directiva y sucesives modificaciones:**

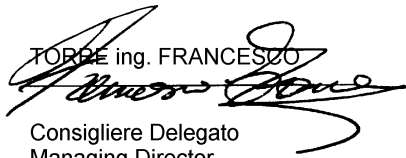
**98/37/CE  
89/336/CEE  
73/23/CEE**

**E inoltre dichiariamo che sono state applicate le seguenti norme armonizzate:  
And furthermore we declare that the following rules have been applied:  
Und ausserden, wir bestaetigen dass, die folgenden bestimmungen angewandt sind:  
Et de plus nous declarons que les normes suivantes ont été appliques:  
Y además declaramos que han sido aplicadas las siguientes normas armonizadas:**

**EN 292-1  
EN 292-2  
EN 60335-1  
EN 60204-1**

Dalmine, 15/02/1999

TORRE ing. FRANCESCO

  
Consigliere Delegato  
Managing Director  
Geschäftsführer  
Conseiller Délégué  
Consedero Delegato

Tipo  
Type  
Typ  
Type  
Tipo

Matricola  
Serial n°  
Kennummer  
No. de série  
No. de matrícula


Collaudo  
Test n°  
Abnahmeprüfung  
Essai  
Ensayo

Data di acquisto  
Date of purchase  
Einkaufdatum  
Date d'achat  
Fecha de compra

Tipo  
Type  
Typ  
Type  
Tipo

Matricola  
Serial n°  
Kennummer  
No. de série  
No. de matrícula

Collaudo  
Test n°  
Abnahmeprüfung  
Essai  
Ensayo

  
CERTIFICATO DI GARANZIA  
CERTIFICATE OF GUARANTEE  
GARANTIESCHEIN  
BULLETIN DE GARANTIE  
CERTIFICADO DE GARANTIA

Data e timbro rivenditore  
Date and dealer's stamp  
Datum und stempel des verkaufers  
Date et timbre du revendeur  
Fecha y timbre del revendedor

Indirizzo acquirente .....  
Customer address .....  
Adresse des Abnehmers .....  
Adresse de l'acheteur .....  
Dirección del comprador .....

Data di acquisto .....  
Date of purchase .....  
Einkaufdatum .....  
Date d'achat .....  
Fecha de compra .....

**minipack-torre S.p.A.**

Via provinciale, 54-24044 DALMINE (BG)-ITALY  
Tel. (035) 563525 (4 linee r.a.) TLX303055 MIPACK I  
Fax (035) 564945-Cod.Fisc.01633550163



Spett.le

**minipack-torre S.p.A.**

Via provinciale, 54  
24044 DALMINE (BG)  
ITALY

MADE IN ITALY